

# TOTO

## ベッセル式洗面器


製品の機能が十分発揮されるように、この施工説明書の内容にそって正しく取付けてください。

### 1 安全上の注意


#### ● 安全のために必ずお守りください ●

取付け工事の前に、この「安全上の注意」をよくお読みの上、正しく取付けてください。

この施工説明書では、製品を安全に正しく取付けていただき、使用者への危害や財産への損害及び工事業者への危害を未然に防止するために、いろいろな表示をしています。その表示と意味はつぎのようになっています。

表 示	意 味
 <b>注意</b>	この表示を無視して、誤った取扱いをすると、人が傷害を負う可能性が想定される内容及び物的損害のみの発生が想定される内容を示しています。

下に示す表示は施工説明書や製品に表示して、工事業者の方に安全に正しく製品を取付けていただくためのものです。内容をよく理解して正しく取付けてください。

表 示	意 味
	必ず実行していただく「強制」の内容です。



注意事項は、必ず守ってくださいね！

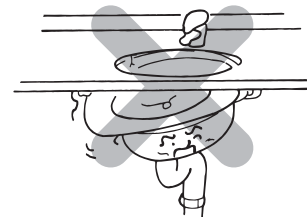


取付工事完了後、器具のがたつきや漏水など安全上の不具合がないことを確かめてください。

製品に同梱されている「取扱説明書」は、使用者に製品を正しく安全に使用していただくための重要な書類です。紛失したり汚れたりしないように大切に保管し、工事完了後、使用者または建築工事責任者にお渡しください。

また、水栓、止水栓、洗面器、排水トラップ、電気温水器などの付帯設備の取付けは、それぞれの取付説明書にしたがって確実に行ってください。取付けに不備があると、思わぬ事故につながるおそれがあります。

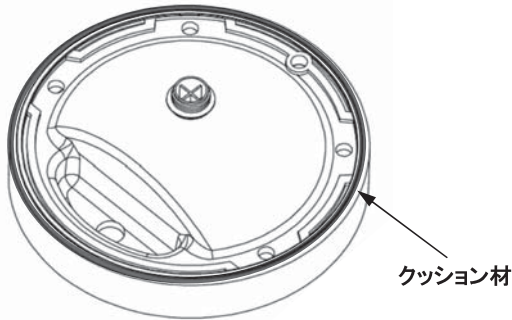
 <b>注意</b>	
 必ず実行	洗面器の取付けは、手順にしたがって確実に行ってください。  取付けに不備があると、洗面器が落下しケガをしたり、また、シール不足により漏水し、家財などを汚したり腐らせるおそれがあります。



## 2 作業手順

### 洗面器の施工方法

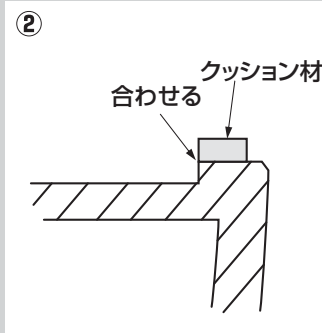
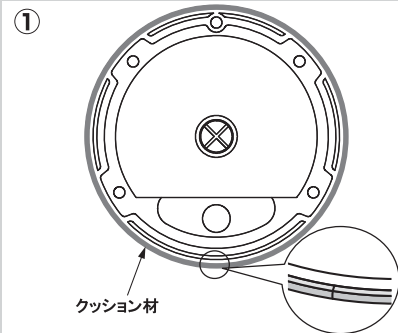
1. カウンター切込み穴全周の汚れを取ってください。
2. 洗面器下面（クッション材貼付け面）の汚れ・ホコリなど十分に拭き取り、クッション材のセパレータを剥がしながら、洗面器下面にクッション材を貼付けてください。



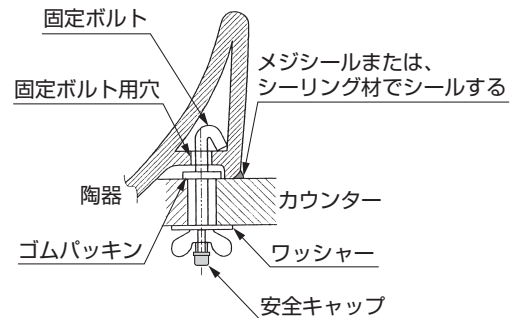
#### 注意

①クッション材は洗面器後部から貼り始めください。また、貼終わり部は必ず隙間が生じない様に貼り付けてください。

②洗面器下面の内側コーナー部に合わせ貼り付けてください。設置後にクッション材がはみ出すことがあります。



3. 洗面器の固定ボルト用穴に固定ボルトを差込みかぎ部を引っ掛けてゴムパッキンで押さえます。
4. 洗面器を引っ繰り返して固定ボルトをカウンター穴に合わせて挿入しカウンター上に仮置きします。
5. カウンター下面から固定ボルトにワッシャーをかませて蝶ナットで締め上げます。
6. 固定ボルトの下端に安全キャップをはめてください。



#### ⚠ 注意



必ず実行

カウンターと洗面器にマスキングテープを貼り、洗面器周りにメジシールまたは、シリコン系シーリング材(防カビタイプ)を充てんしてください。

※マスキングテープの代わりにビニールテープを使うときれいにメジシールを塗布することができます。