

TOTO



マーブライトカウンター奥行スリム MV45

商品の機能が十分に発揮されるように、この施工説明書の内容に沿って正しく取り付けてください。取り付け後は、お客様にご使用方法を十分にご説明ください。





1 安全上の注意 (安全のために必ずお守りください)



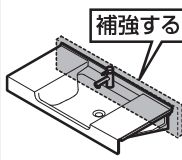
取り付け前に、この「安全上の注意」をよくお読みのうえ、正しく取り付けてください。



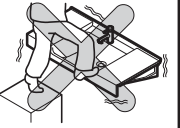

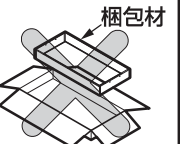
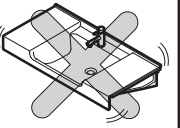
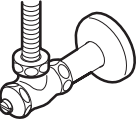

●この説明書では商品を安全に正しく取り付けいただき、お客様や他の人々への危害や財産への損害を未然に防止するために、いろいろな表示をしています。その表示と意味は次のようになっています。

表示	意味
 警告	この表示を無視して、誤った取り扱いをすると、人が死亡または重傷を負うことが想定される内容を示しています。
 注意	この表示を無視して、誤った取り扱いをすると、人が傷害を負うことが想定される内容および物的損害の発生が想定される内容を示しています。

■お守りいただく内容の種類を、次の絵表示で区分し、説明しています。

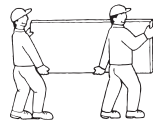
	 は、してはいけない「禁止」内容です。
	 は、必ず実行していただく「強制」内容です。

 警告	
 必ず実行	<p>ブラケット固定ねじ位置は、壁構造に応じて補強する</p> <p>カウンターが落下して、けがをするおそれがあります。 ※詳細は、設計施工資料集をご参照ください。</p> 

 注意	
 禁止	<p>カウンターの上に乗らない</p> <p>カウンターが破損し、けがをするおそれがあります。</p> 
 必ず実行	<p>開梱後、不要になった梱包材は速やかに処分する</p> <p>段ボールや締め付けバンドなどでけがをするおそれがあります。また、ビニール袋などは子供などが、かぶって遊び、思わぬ事故につながるおそれがあります。</p> 
	<p>工事完了後、カウンターにガタツキがないかを必ず確認する</p> <p>設置が不完全な場合、使用中にカウンターが落下し、けがをする原因になります。</p> 
	<p>工事完了後、給排水管から水漏れがないことを必ず確認する</p> <p>水漏れを起こすと、家財などに損害を与える原因になります。</p> 
	<p>カウンター切断時には、保護メガネおよび防じんマスクを着用する</p> <p>カウンターの破損によりけがをしたり、また、切粉を吸引して身体に異常をおこすおそれがあります。</p> 

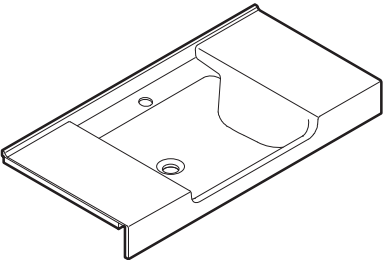

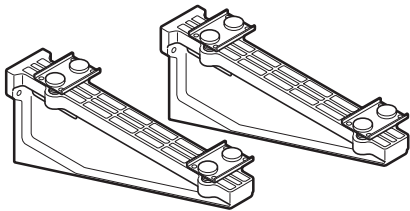
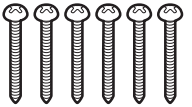

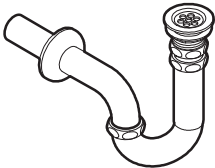
2 取り扱い、施工上の注意

- 持ち運びにご注意ください。
板物は水平に持つと折れることがあります。
必ず垂直に立てて運んでください。
- 硬いものを落としたり、ぶついたりしないでください。
カウンターにひびが入ったり、欠けたりすることがあります。
- 熱にご注意ください。
直射日光、火のついたタバコなどはカウンターのそりや変色の原因になります。
- 洗剤にご注意ください。
タイル洗いなどの洗剤がカウンターにかからないようにしてください。
万一、かかった場合はすぐに水洗いしてください。
- 保管の際は平らな場所に置いてください。
壁に立てかけたり、平らでない場所に置いたままにしておきますとカウンターが変形することがあります。
- 浴室など湿気が多い場所への設置は木部が膨潤するおそれがありますので避けてください。
- カウンターを破棄処分する場合は、許可を受けている処理業者に処理を依頼してください。
- 養生フィルムは内装仕上げなどすべての工程が完了するまで取り除かないでください。



3 部品の確認

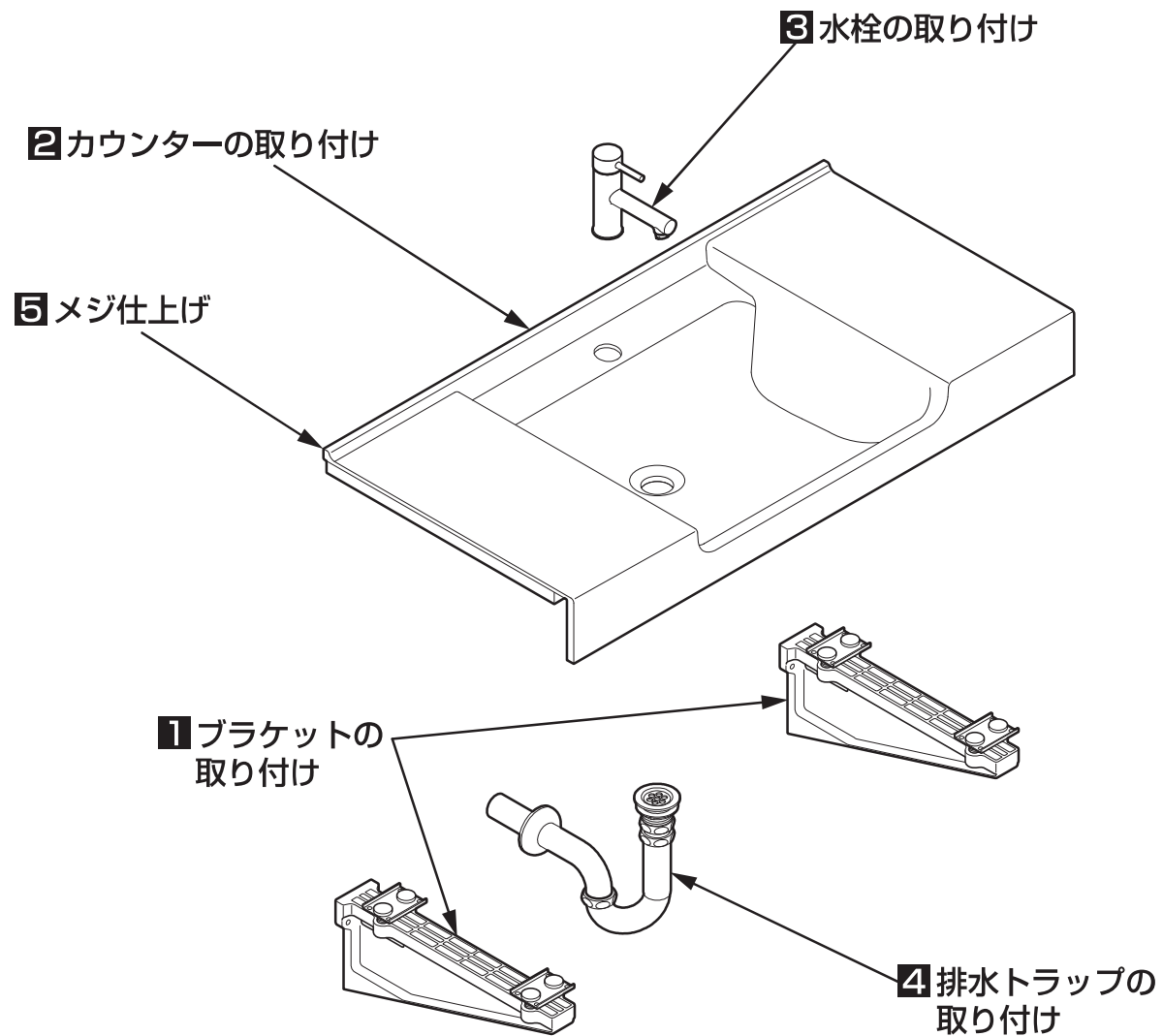
次の部品があることを確認してください。

カウンター	 <div data-bbox="1637 432 1771 552" style="border: 1px solid black; padding: 5px; display: inline-block;"> 本書 施工説明書 </div> <div data-bbox="1798 331 2072 564" style="border: 2px dashed black; padding: 10px; margin-top: 10px;"> <div style="border: 1px solid black; border-radius: 10px; padding: 5px; text-align: center; font-weight: bold;">必ずお客様にお渡しください</div> <div style="text-align: center; margin-top: 10px;">  取扱説明書 </div> </div>
ブラケット、もしくは、キャビネット(いずれも別売り)	<div data-bbox="1227 619 1478 662" style="background-color: black; color: white; padding: 2px; font-weight: bold;">ブラケットの場合</div> <div data-bbox="1267 679 1675 890" style="text-align: center;">  ブラケット (2個) </div> <div data-bbox="1798 628 2011 735" style="text-align: center;">  木ねじ (φ5.8×63 6本) </div> <div data-bbox="1798 815 2022 922" style="text-align: center;">  木ねじ (φ4.5×20 16本) </div> <div data-bbox="1227 997 1505 1040" style="background-color: black; color: white; padding: 2px; font-weight: bold;">キャビネットの場合</div> <p>別梱包です。 キャビネットに付属の説明書をご参照ください。</p>
専用排水金具(別売り)	<div data-bbox="1312 1166 1525 1334" style="text-align: center;">  </div> <p>※床排水の場合はS型のトラップになります。</p> <div data-bbox="1648 1185 1686 1361" style="writing-mode: vertical-rl; text-orientation: upright; font-weight: bold;">水栓(別売り)</div> <p>別梱包です。 水栓に付属の説明書をご参照ください。</p>

※図と現品の形状が一部異なります。

4-1

施工手順

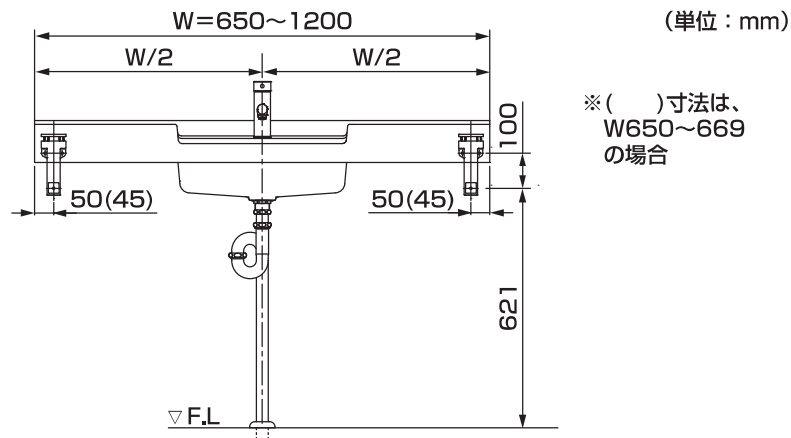


1 ブラケットの取り付け

(キャビネットの場合は、キャビネットに付属の施工説明書をご参照ください。)

①位置決め

下図のブラケット設置寸法を参考に、ねじ位置を決める。



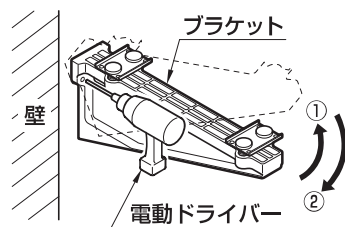
②固定

●位置決めにて決定した位置にブラケットを固定してください。

※壁構造に応じた適切な方法で固定してください。

Point

ブラケットが壁に接近している場合は、図のような方法で施工すると壁側のねじが固定しやすくなります。

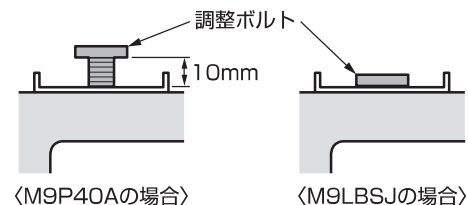


- ① ブラケットを傾けた状態で壁側のねじをとめます。
- ② ねじを完全に締め付ける前に水平に戻してください。
- ③ その他のねじを固定し、完全に締め付けます。

2 カウンターの取り付け

①調整・連結機能付ブラケットを使用する場合、調整ボルトを標準高さにしてください。

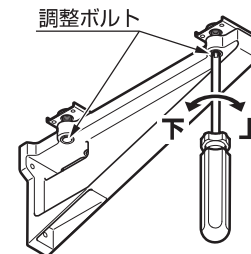
調整ボルトの標準高さ



②カウンターをブラケットに載せてください。

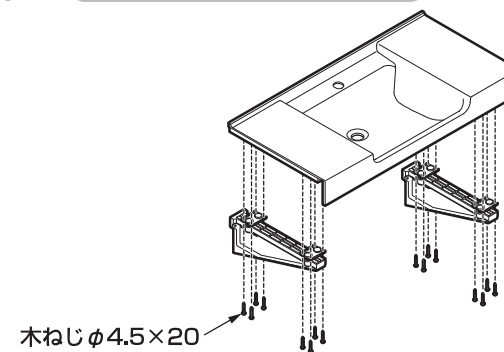
③調整ボルトを回して、カウンターのあふれ面高さとレベルを調整してください。

調整の仕方



④カウンターとブラケットを木ねじで固定してください。

カウンターとブラケットの固定



3 水栓の取り付け

取り付ける前に **必ず給水・給湯管内のごみ、砂などを完全に洗い流す。**

水栓に付属の施工説明書をご参照ください。

重要

裏面へつづく

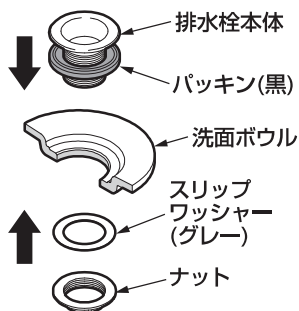
4-3

4 排水トラップの取り付け

- ①排水栓本体の取り付け
排水栓本体を洗面ボウルにナットで固定する。

注意

- 排水栓本体についているパッキンは外さないでください。
- 従来の三角パッキンは不要です。
- スリップワッシャーの位置に注意してください。



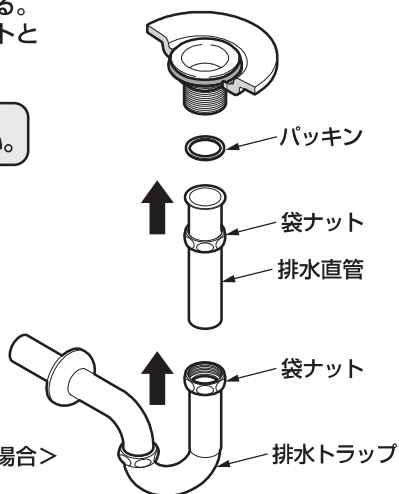
- ②排水直管の固定
排水直管を排水栓本体に袋ナットで固定する。その際、取り外したパッキンを必ず袋ナットと排水直管の間に入れる。

注意

取り外したパッキンを必ず入れてください。

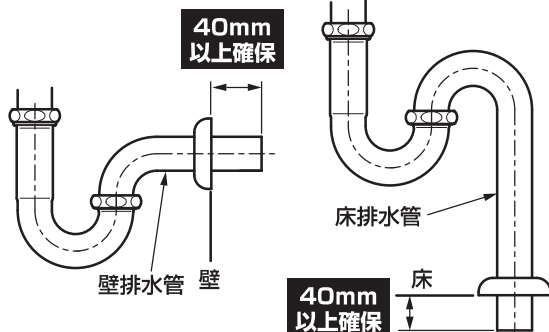
- ③排水トラップの取り付け
排水トラップを取り付ける。

壁排水管および床排水管は、施工誤差による差し込み不足防止のため、排水管を長めに設定しております。取付時は差し込み代を40mm以上確保し、パイプカッター・ノコなどで必要な長さに切断して使用してください。



<壁排水の場合>

<床排水の場合>

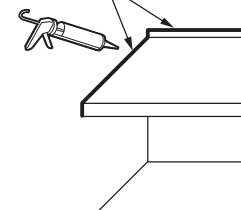


4-4

5 メジ仕上げ

- カウンターが壁に接する面およびカウンター連結部をメジシール(YG902S)でシールしてください。

メジシールでシールする



<カウンターを壁に埋め込む場合>
カウンターを埋め込む分だけ養生フィルムを切り取ってから壁を仕上げてください。

- ※全ての施工が終わったあと、養生フィルムを取り除き、乾いた柔らかい布でからぶきしてください。特にカウンター表面に残ったメジシールはきれいにふき取ってください。

5

点検項目

取り付けが完了したあと、水を出してみても、水栓金具や排水トラップの接続部などから水漏れがないか確認してください。

※同梱の取扱説明書は、必ずお客様にお渡しください。