

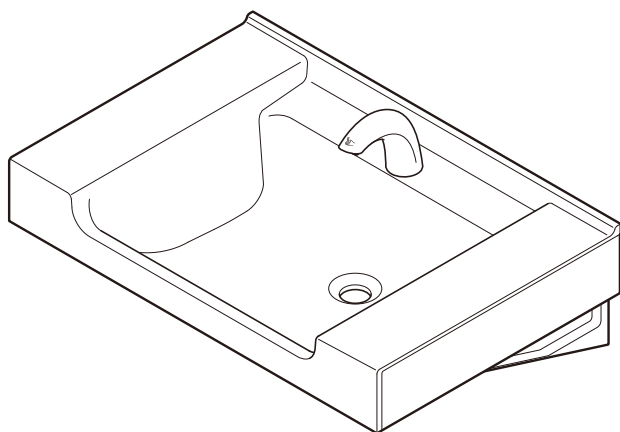
TOTO

取扱説明書 保証書付

奥行きスリム カウンター一体形洗面器(樹脂製)

品番

MV45/MVRS45P/
MVRS45S



はじめに

安全上のご注意……………1
使用上のご注意……………2

はじめに

お手入れ

日ごろのお手入れ……………3
定期的な点検……………3

お手入れ

こんなときは

アフターサービス……………4, 5

こんなときは

保証書……………6

保証書

◆このたびは、奥行きスリム、カウンター一体形洗面器（樹脂製）（MV45/MVRS45P/MVRS45S）をお求めいただき、誠にありがとうございます。この取扱説明書をよくお読みのうえ、正しくお使いください。

◆保証書に、取付店名、取付日などが記入されていることを必ずお確かめください。

◆この取扱説明書は大切に保管し、必要なときにお読みください。

MY00395S



メーカー管理用です。

安全上のご注意 (安全のために必ずお守りください)

ご使用前に、この「安全上のご注意」をよくお読みのうえ、正しくお使いください。

- お読みになったあとは、お使いになる方がいつでも見られる場所に必ず保管してください。
- 転居される場合は、新しく入居される方が商品をお使いいただくために、この「取扱説明書」を新しく入居される方、または取り次ぎされる方にお渡しください。
- この説明書では商品を安全に正しくお使いいただき、お客様や他の人々への危害や財産への損害を未然に防止するために、いろいろな表示をしています。
その表示と意味は次のようになっています。

表示と意味



警告

死亡や重傷を負う可能性がある内容です。



注意

傷害や物的損害※が発生する可能性がある内容です。



してはいけない禁止の内容です。



必ず実行していただく強制の内容です。

※物的損害とは、家屋・家財および家畜・ペットにかかわる拡大損害を示します。

また、電気温水器・水栓・洗面器など付帯する設備機器をお使いの場合は、それぞれの機器の取扱説明書および本体の注意表示に沿って正しくお使いください。取り扱いを誤ると思わぬ事故や故障の原因となります。



注意



禁止

熱湯を出さない

やけど防止のため、給湯器の給湯温度は、60℃を超えない設定をしてください。

カウンターの上に乗らない

カウンターが破損し、けがをするおそれがあります。

使用上のご注意

より長く美しくお使いのために、以下の点にご注意ください。

- カウンターおよび洗面ボウルには硬い物を落としたり、ぶつけたり、引きずったりしない
割れや欠け、傷の原因になります。
- 毛染剤、養毛剤、パーマ液、うがい薬などの強い薬液をこぼさない
そのまま放置しておきますと表面が変色することがありますので、すぐに洗い流してください。
- 直射日光にさらされる場合は、必ずカーテンなどで遮る
変色するおそれがあります。
- ストーブなどを近づけない、ヘアドライヤーの熱風を直接あてない
変形、変色するおそれがあります。
- 化粧品を付着させない
変色・破損の原因になります。付着したときはすぐにふき取ってください。
- カウンターに冷水をためると、環境条件や時間によっては結露することがあります
ぬるま湯をお使いいただくと防止できます。
- カウンターの上に火のついたタバコを置かない
変色するおそれがあります。
- カウンターの上にビニールシートなどを敷いて使用しない
シートとカウンターの間に入った水分により、変色するおそれがあります。
- 塩素系洗剤・酸性／アルカリ性の洗剤・溶剤（シンナー／ベンジン／除光液）の洗剤類は絶対に使用しない
水漏れや変色、破損の原因となります。
- 冷たい洗面ボウルに、急に熱湯を注がない
洗面ボウルの破損の原因となります。水を少しためてから注いでください。
- カウンターにヘアピン、かみそりの刃などを放置しない
さびが取れなくなる場合があります。
- 排水栓の上に重い物を載せない
故障の原因になります。

※廃棄処分する場合は、必要に応じ廃棄許可を受けている廃棄業者に依頼ください。

日ごろのお手入れ

●水栓金具、電気温水器、排水金具などのお手入れはそれぞれの取扱説明書をご参照ください。

いつまでも美しさを保つために、日頃からこまめにお手入れをしてください。

- 柔らかい布かスポンジに、石けんまたは、食器用中性洗剤をつけてふいてください。その後もう一度水ぶきしてから乾いた布で水分をふきとってください。



- つやあり品の場合、つや出しワックスを布につけて磨くと一層光沢が得られます。

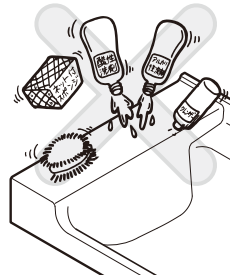
- 油性の汚れなどはエチルアルコール(薬用アルコール)でふいてください。



- 普段よりカウンター上面の水分を乾いた布でふきとっていただくことにより、永く美しさを保つことができます。

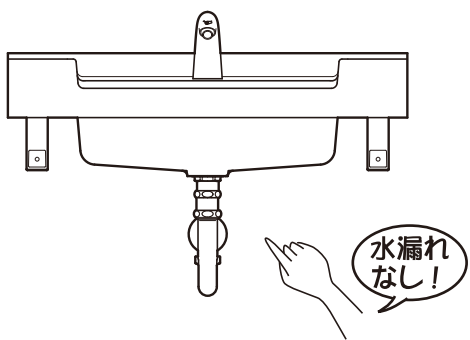
- 次のお手入れ用具は、カウンターを傷めますので使用しないでください。

- ・ クレンザー
- ・ トイレ／バス／タイル用洗剤
- ・ 塩素系洗剤
- ・ 酸性／アルカリ性の洗剤
- ・ 溶剤 (シンナー／ベンジン／除光液)
- ・ ナイロンたわし
- ・ 金属たわし
- ・ メラミンスポンジ
- ・ ネット付きスポンジ



定期的な点検

配管まわりの水漏れ (年2回以上)



配管まわりの水漏れがないか確認する。

劣化・摩耗などで部品が破損し、けがをしたり、水漏れして家財などをめらす財産損害発生のおそれがあります。水漏れしている場合は、止水栓または元栓を閉め(水栓に付属の取扱説明書参照)、お求めの取付店・販売店またはTOTOメンテナンス(株)へ修理をご依頼ください。

本体部のガタツキ (年2回以上)



本体部のガタツキを確認する。

本体部にガタツキがあるままお使いになると、配管に負荷がかかり、水漏れの原因になります。本体部にガタツキがある場合はお求めの取付店・販売店またはTOTOメンテナンス(株)へ修理をご依頼ください。

建築基準法に基づくホルムアルデヒド発散区分などに関する表示

商品名	奥行きスリム、カウンター一体形洗面器（樹脂製）	
ホルムアルデヒド発散区分	F☆☆☆☆ （住宅部品表示ガイドラインによる）	
構成材料	ホルムアルデヒド発散建築材料	発散区分
	パーティクルボード	F☆☆☆☆
	MDF	F☆☆☆☆
	合板	F☆☆☆☆
	接着剤	F☆☆☆☆
VOC放散性能	4VOC基準適合（木質建材）	
表示ルール	住宅部品 VOC 表示ガイドラインによる	

アフターサービス

保証について

保証書 P.6

保証書を確認してください！

- この商品は保証書の内容に従って保証されています。取付日・取付店名・扱者印が記入してあることを確認してください。また、保証書の内容をよくお読みのうえ、大切に保管してください。

保証期間中は

- 保証書の規定に従って、修理をさせていただきます。保証期間内でも有料になることがありますので保証書の内容をよく確認してください。例えば、「取扱説明書・施工説明書、張付ラベルなどの注意書きに従っていない場合の不具合など」は有料になります。

保証期間を過ぎた場合は？

- 修理すれば使用できる商品についてはご希望により有料で修理させていただきます。
（例：パッキン・ダイヤフラムなどの摩耗劣化部品の交換を含む）

修理依頼について：修理料金の仕組み ▶ 本ページ右部

修理依頼について

修理のご用命は ▶ 裏表紙

修理を依頼されるときは

- 各商品に付属されている「取扱説明書」をもう一度ご確認ください。ご相談の際は、次の事をご連絡ください。

- ①ご住所・ご氏名・お電話番号
- ②商品名
- ③商品品番
- ④購入日
- ⑤故障内容、異常内容（できるだけ詳しく）
- ⑥訪問ご希望日

ご不明な点や修理に関するお問い合わせ先

- 「TOTO（株）お客様相談室」または「TOTOメンテナンス（株）」

電話番号は ▶ 裏表紙

修理料金の仕組み

〈TOTOメンテナンス（株）修理受付センターにご依頼の場合〉
修理により商品の機能が維持できる場合には、ご希望により有料にて修理させていただきます。ただし、補修用部品の保有期間が経過している商品は、修理できない場合がございます。

標準修理料金は

技術料 + 部品代 + 訪問料 で構成されています

部品の交換について

- 無料修理により取り外された部品・製品は、TOTO株式会社の所有となります。

定期点検のおすすめ

- 機能部品は、お買い上げ日より3年以上たったものは定期点検をおすすめします。
なお、点検はTOTOメンテナンス(株) 修理受付センターにご依頼ください。

お問い合わせ先

TOTOメンテナンス(株)
修理受付センター

TEL ☎0120-1010-05

FAX ☎0120-1010-02

受付：年中無休

受付時間：8:00～19:00

訪問修理：年中無休（一部地域を除く）

営業時間：9:00～18:00

定期点検を行った日付を記入しておきましょう!

	日付
お求め日	/ /
1回目点検日	/ /
2回目点検日	/ /
3回目点検日	/ /

補修用性能部品の供給期間

- 補修用性能部品※の供給期間は製造中止後10年です。

※パッキンなどの機能維持に不可欠な部品で、使用期間中に取り替えの必要が発生する可能性の大きいもの

- 水栓金具・電気温水器などの機器類については専用の取扱説明書を確認してください。

- 扉などの面材については、製造中止後、2年の供給期間としております。

供給期間経過後は、代替品にて供給させていただきますので、ご了承ください。

- 商品のモデルチェンジなどにより、予告なく商品を製造中止とする場合がありますので、あらかじめご了承ください。

TOTO

保証書

この保証書は、保証書の記載内容により無料修理を行うことをお約束するものです。
お取付日から下記期間中に故障が発生した場合は、この保証書をご提示のうえ、お取付店またはTOTOメンテナンス（株）修理受付センター 〒105-8306 東京都港区海岸1-2-20 汐留ビルディング TEL ☎0120-1010-05 FAX ☎0120-1010-02 に修理を依頼してください。

お客様	おなまえ	様
	おところ ㊦	
取付店名	㊦	
お取付日	TEL - - 年 月 日	
備考		

品名	奥行きスリム カウンター一体形洗面器（樹脂製）
品番	MV45/MVRS45P/MVRS45S
保証期間	本体
	取付日／ご購入日から2ヵ年

お客様へ

本書をお受け取りになるときに、お取付店名・扱者印・お取付日が記入されていることを確認してください。
本書は再発行いたしませんので、紛失しないよう大切に保管してください。

〈無料修理規定〉

- 取扱説明書、本体張付ラベルなどの注意書に従った正常な使用状態で故障した場合は、表記の期間無料修理いたします。
- 保証期間内に故障して無料修理を受ける場合は、お取付店またはTOTOメンテナンス（株）修理受付センターにご依頼のうえ、出張修理に際して本書を提示してください。
- ご贈答品などで本書に記入してあるお取付店に修理がご依頼できない場合には、TOTOメンテナンス（株）修理受付センターに相談してください。
- 保証期間内でも次の場合には有料修理になります。
 - 本書（この保証書）の提示がない場合
 - 本書（この保証書）にお客様名、お取付店名、お取付日（お引渡し日）の記入のない場合、あるいは字句を書き替えられた場合
 - 特別な用途（例えば車両、船舶などへの設置・搭載）に使用された場合の故障および損傷
 - 展示品、見本品
 - 指定以外の水質・水圧・水量の供給による不具合
 - 異常電圧、指定外の使用電源（電圧・周波数）および送電線・周辺器具など外部から発生する電磁波に起因する不具合
 - 凍結による不具合
 - 納入後の輸送、落下、保管環境などによる故障および損傷
 - 取り付け上の故意、過失や施工説明書記載以外の取り付けによる不具合
 - 外観上のキズなどでお引渡し時にお申し出のなかったもの
 - 使用上の故意、過失や取扱説明書記載以外の使用または専門業者以外による不当な修理、分解、改造による故障および損傷
 - ご使用後の損傷
 - お引渡し後の移設などに起因する故障および損傷
 - 塗装の色あせなどの経年変化又は使用に伴う摩耗、さび、カビ、変質、変色などの不具合
 - 金属粉、砂、ごみなど異物の配管内流入、および水あか固着に起因する不具合
 - 消耗部品（乾電池など）の消耗・劣化による不具合
 - 適切な使用、維持管理が行われなかったことに起因する水漏れ、膨れ、汚れ、さび、詰まりなどの不具合
 - 日常のお手入れ箇所の摩耗・劣化による不具合（例：止水栓のフィルター・水抜栓などのパッキンやOリングなど）
 - ねずみ、昆虫などの動植物に起因する不具合
 - 建築躯体の変化や強度不足・強度低下など、商品本体以外の不具合に起因する商品の不具合
 - 保証期間経過後に申し出があったもの、または保証該当事項の発生後、速やかに申し出がなかったもの
 - 海岸、温泉、工業地、工事現場およびその周辺地域における公害、塩害、ガス害（硫化水素など）、煤煙、金属粉飛散などの特異環境に起因する不具合
 - 天災地変（地震、風水害、土砂災害、黄砂、落雷、爆発、噴火、津波、火災、地盤沈下、雪害など）による故障および損傷
 - 戦争・暴動など破壊行為や事件・事故に起因する故障および損傷
 - お取付時、実用化された技術では予防することが不可能な現象またはこれが原因で生じた事故による場合
- 本書は日本国内においてのみ有効です。
- 本書は再発行いたしませんので紛失しないよう大切に保管してください。

〈部品交換について〉

無料修理により取りはずされた部品・製品はTOTO（株）の所有となります。

※本書は上記に明示した期間、条件のもとにおいて無料修理をお約束するものです。したがって本書によってお客様の法律上の権利を制限するものではありません。保証期間経過後の修理などについてご不明の場合は、TOTO（株）お客様相談室またはTOTOメンテナンス（株）修理受付センターにお問い合わせください。

〈メンテナンス記録〉

修理完了時にお渡しする修理伝票は修理内容を記載していますので大切に保管してください。

TOTO株式会社

〒802-8601 福岡県北九州市小倉北区中島2-1-1
お客様相談室 TEL ☎0120-03-1010 FAX ☎0120-09-1010

修理・取り扱いのご相談は まずお求めの取付店・販売店へ

取付店・販売店 〒

電話 —

転居や贈答品などでお求めの取付店・販売店へご相談できない場合は、商品名・品番をご確認のうえ、下記TOTO窓口までお問い合わせください。

お客様専用窓口



商品のお問い合わせは

TOTO(株)お客様相談室へ

TEL ☎ 0120-03-1010

FAX ☎ 0120-09-1010

受付時間：9:00～17:00（夏期休暇・年末年始を除く）



修理のご用命は

安心・信頼の

TOTOメンテナンス(株)修理受付センターへ

ホームページ <https://www.tom-net.jp>

TEL ☎ 0120-1010-05

FAX ☎ 0120-1010-02

受付：年中無休

受付時間：8:00～19:00

訪問修理：年中無休（一部地域を除く）

営業時間：9:00～18:00



交換部品・別売品のご購入は

TOTOメンテナンス(株)TOTOパーツセンターへ

TEL ☎ 0120-8282-55

FAX ☎ 0120-8272-99

受付時間：平日 9:00～18:00 土・日・祝日 9:00～17:00
（夏期休暇・年末年始を除く）

※インターネットでの部品購入はTOTOパーツショップへ(24時間受付)

<https://tom-parts.jp.toto.com>



お客様からお預かりした個人情報、関連法令および社内諸規定に基づき慎重かつ適切に取り扱います。
詳細はTOTOホームページをご覧ください。

TOTO株式会社

TOTOホームページ <https://jp.toto.com>

2022.3
MY00395S