

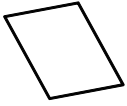

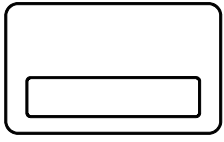


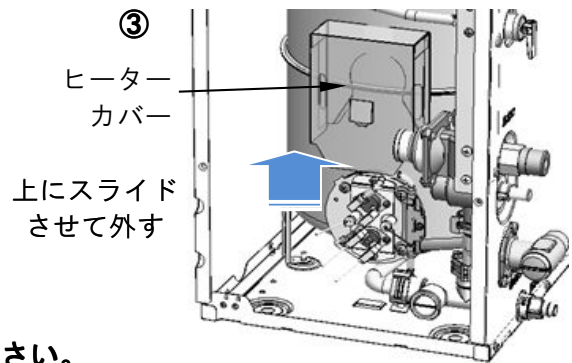
沸かし上げ温度を変更するため、部品を交換してください。
交換の際は、下記要領に従ってください。

1. 部品の確認

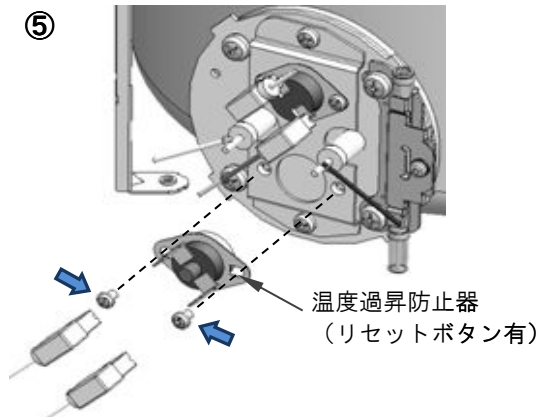
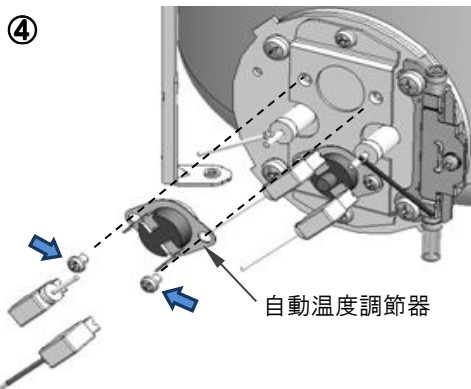
自動温度調節器	温度過昇防止器	交換手順書 (本紙)	注意ラベル (電温本体へ貼付用)	注意ラベル (水栓横へ貼付用)
	 リセット ボタン有			

2. 交換手順

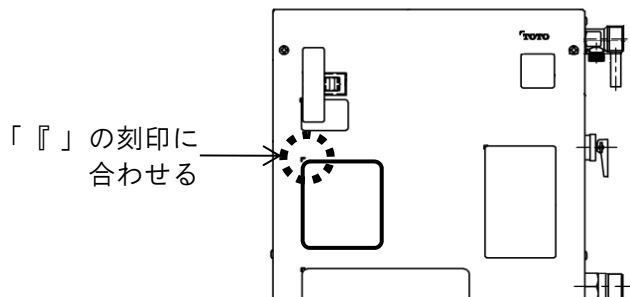
- ①電源スイッチを「切」にし、電源プラグを抜き、水栓から湯を出し、タンク内の湯を水にする。
- ②前面パネルを外す。(ねじ4本)
- ③ヒーターカバーを上スライドさせて外す。



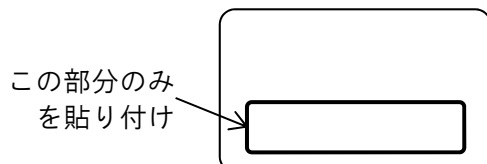
- ④自動温度調節器を交換する。
 - ⑤温度過昇防止器 (リセットボタン有) を交換する。
- ※配線の誤接続防止のため、1部品ずつ交換してください。**



- ⑥前面パネルに注意ラベル (電温本体へ貼付用) を貼り付ける。



- ⑦注意ラベル (水栓横へ貼付用) を、水栓の付近に貼り付ける。



<⑦施工例>

