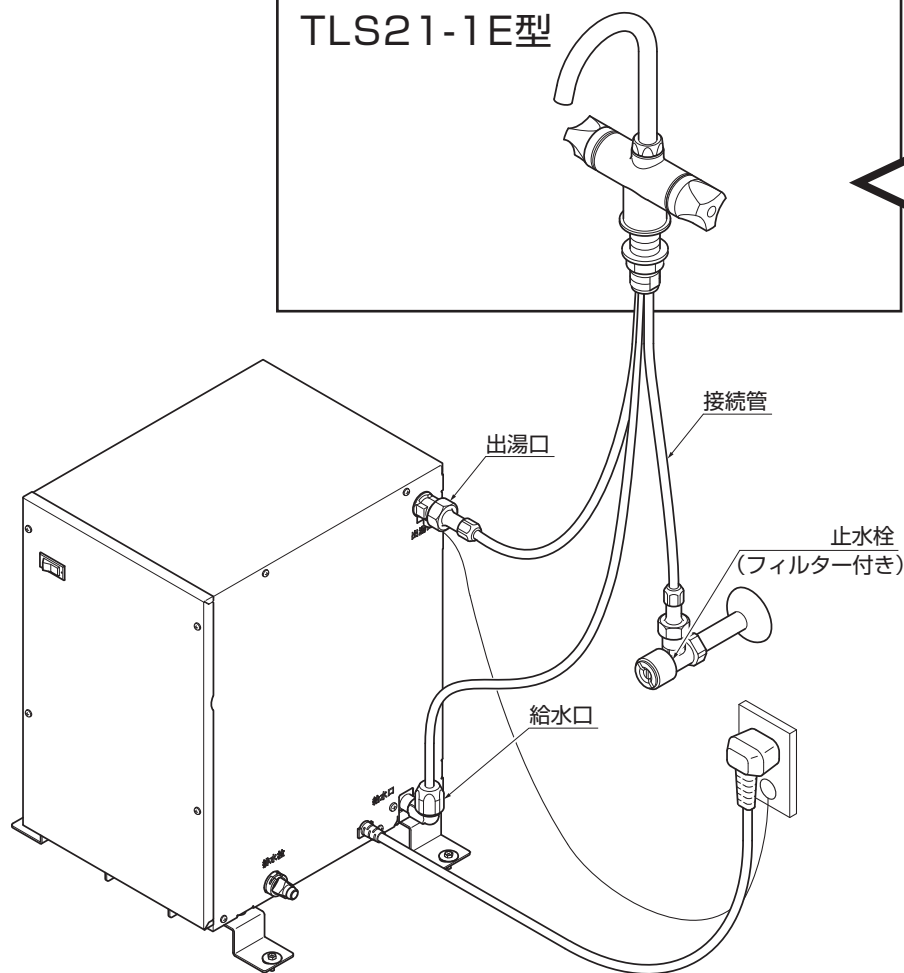


必ず専用水栓とセットしてください

専用水栓 (REM12A対応)

TLS21-1E型



お願い

電気温水器本体は左記の
専用水栓以外とは絶対に
セットしないでください。

左記の専用水栓以外と
セットされるとタンクの
破損、水漏れの原因に
なります。