

# TOTO

## 施工説明書



### 小型電気温水器

### 湯ぽっと RE-Sシリーズ





RE06S型、RE12SH型、RE25SN型

## 安全のために必ずお守りください

取付け工事の前にこの「安全のために必ずお守りください」をよくお読みの上、正しく取付けてください。この施工説明書では、製品を正しく取付けていただき、使用者への危害や財産及び工事者への危険を未然に防止するために、いろいろな表示をしています。その表示はつぎのようになっています。

表示	意味
 <b>警告</b>	この表示を無視して、作業を誤った場合に作業者が、またはその作業後の不具合によって使用者が死亡、重傷を負う可能性、または火災の可能性が想定される内容を示しています。
 <b>注意</b>	この表示を無視して、作業を誤った場合に作業者が、またはその作業後の不具合によって使用者が傷害を負う可能性や物的損害の発生が想定される内容を示しています。





下記に示す内容は、施工説明書や製品に表示して、工事業者の方に安全に正しく製品を取付けていただくものです。内容をよく理解して正しく取付けてください。

 一般的な指示	 必ずアース線を接続せよ
 一般的な禁止	 風呂、シャワーなど水場での使用禁止




取付け工事完了後、施工説明書に記載の「試運転」にしたがって各部の点検を行い器具のがたつきや漏電・漏水など安全上の不具合がないことを確かめてください。

製品に同梱されている「取扱説明書（保証書付）」は、使用者に製品を正しく安全に使用していただくための重要な書類です。紛失したり汚れたりしないように大切に保管し、工事完了後、使用者又は建築工事責任者にお渡しください。  
なお、保証書には必要事項を必ずご記入ください。

## 警告

-  屋内用ですので屋外には設置しないでください。  
(故障、感電の原因になります。)
-  水がかかったり、表面に結露を生じるような湿気の多い場所、特に浴室やシャワールームでは設置、使用しないでください。  
(故障、感電の原因になります。)
-  必ずアースはアース工事を行ってください。また、漏電遮断器を設置してください。(故障や漏電のときに感電するおそれがあります。)
-  消費電力、電源を銘板で確認し、必ずこれに適した配線をしてください。  
(火災の原因になります。)

## 注意

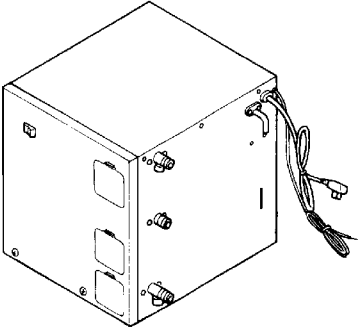
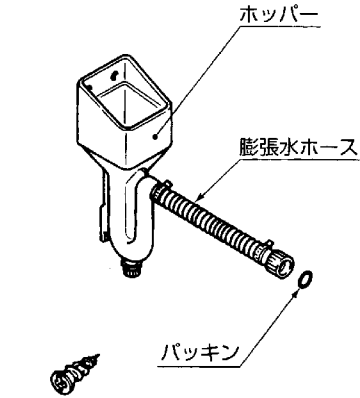
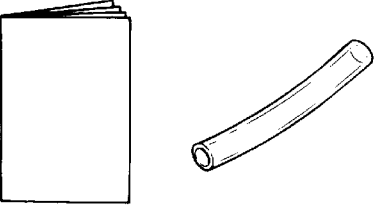
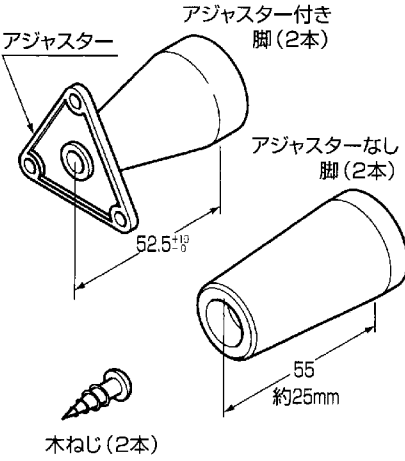
-  タンクが空のときは絶対に電源プラグをコンセントに差込まないでください。(空焚となり故障・やけどの原因になります。)
-  必ず連結配管内の水抜きがスムーズにできる勾配で配管してください。  
(凍結した場合、破損、漏水のおそれがあります。)
-  1つの混合栓に電気温水器を2台以上連結して使用しないでください。  
(混合栓の水側から湯が出てやけどの原因や機器の破損の原因になります。)

## おねがい

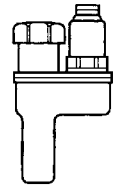
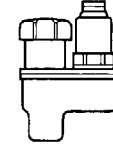
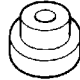
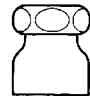
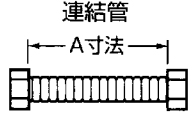
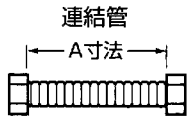
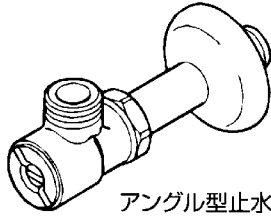
- 給水圧力範囲は0.05～0.75MPaです。  
この圧力範囲でご使用ください。
- 電気温水器1台につき混合栓1個と接続してください。
- 給水は、上水道に接続してください。
- 中水道および異物を多く含む水には使用できません。
- 電気工事が必要な場合は必ず電気工事に依頼してください。
- 施工上の責任は当社では負いかねますので、万一施工上に起因する不都合が生じた場合は、貴店の保証規定によって修理していただくようお願いいたします。
- 前面パネルにテープで貼付けられている注意書類は、読んだ後取除いてください。

# 部品の確認

まず、次の部品があることを確認してください。

<p>①電気温水器本体</p>  <p>※機種により形状は異なります。</p>	<p>②ホッパーユニット</p> 
<p>③取扱説明書(保証書付)・施工説明書 水抜用チューブ</p>  <p>・取扱説明書 ・施工説明書</p> <p>水抜用チューブ</p>	<p>④脚</p> 

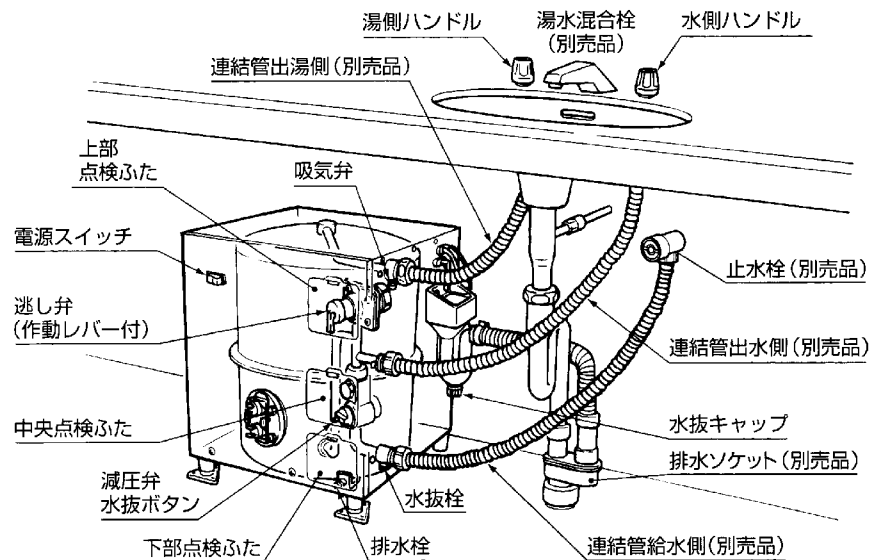
# 別売品

① 排水ソケット																		
一般住宅用		集合住宅用																
品番 TH500DA		品番 TH500D1																
 <p>排水ソケット</p>	  <p>防臭栓</p>  <p>配管用アダプタ (呼び径40)</p>																	
② 2穴混合栓時の連結管																		
 <p>連結管</p>	<table border="1"> <tr> <td></td> <td>A寸法(mm)</td> <td>個数</td> <td>品番</td> </tr> <tr> <td>出湯側</td> <td>450</td> <td>1</td> <td rowspan="3">TN65-8X</td> </tr> <tr> <td>出水側</td> <td>750</td> <td>1</td> </tr> <tr> <td>給水側</td> <td>600</td> <td>1</td> </tr> </table>		A寸法(mm)	個数	品番	出湯側	450	1	TN65-8X	出水側	750	1	給水側	600	1			
	A寸法(mm)	個数	品番															
出湯側	450	1	TN65-8X															
出水側	750	1																
給水側	600	1																
③ 1穴混合栓時の連結管																		
 <p>連結管</p>	<table border="1"> <tr> <td></td> <td>A寸法(mm)</td> <td>個数</td> <td>品番</td> </tr> <tr> <td>出湯側</td> <td>400</td> <td>1</td> <td rowspan="3">TN65-9RX</td> </tr> <tr> <td>出水側</td> <td rowspan="2">600</td> <td rowspan="2">2</td> </tr> <tr> <td>給水側</td> </tr> </table>		A寸法(mm)	個数	品番	出湯側	400	1	TN65-9RX	出水側	600	2	給水側					
	A寸法(mm)	個数	品番															
出湯側	400	1	TN65-9RX															
出水側	600	2																
給水側																		
ニップル			2															
<p>品番 TL 347C</p>  <p>アングル型止水栓</p>																		

# 仕 様

項目	機種	湯ぼつと6(RE06S)	湯ぼつと12(RE12SH)	湯ぼつと25(RE25SN)
電源(50/60Hz)		600W	505W	600W
タンク容量		5.8L	11.7L	24.5L
沸上がり温度		約85℃	約60℃(約85℃切替可)	約85℃
沸上がり時間 (入水温約15℃)		約50分	約1時間20分 (入水温15℃→60℃) 約2時間 (入水温15℃→85℃)	約3時間40分
製品寸法 (幅×奥行×高さ)		175mm×280mm×390mm	242mm×320mm×402mm	360mm×395mm×402mm
給水方式		先止め式(減圧弁・逃し弁内蔵)		
安全装置		温度過昇防止器(手動復帰式バイメタル)		
使用水圧		0.05~0.75MPa		
使用可能雰囲気温度		0~40℃		

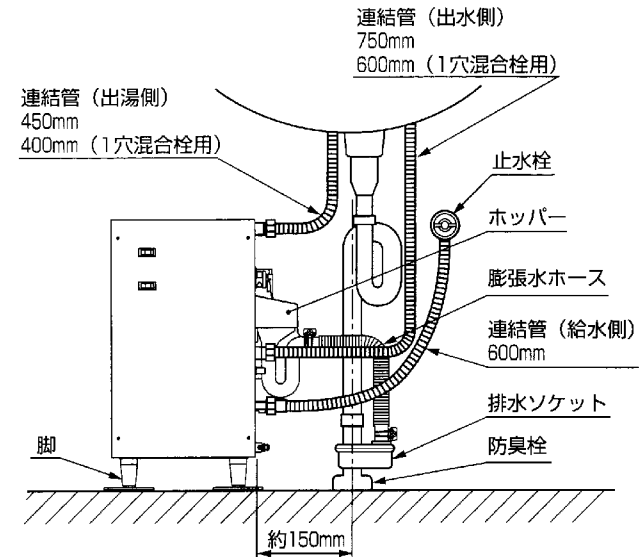
# 完 成 図



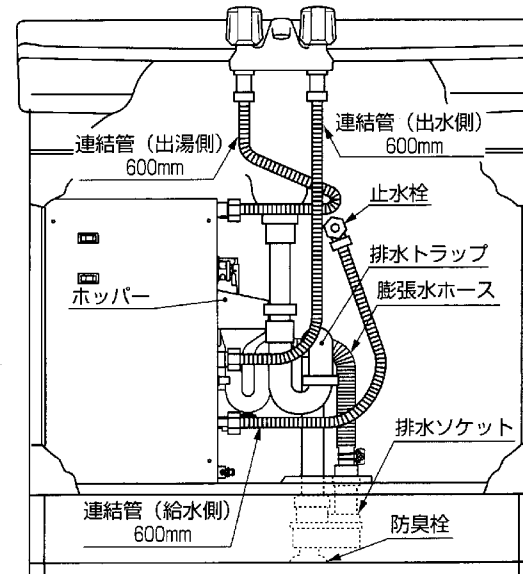
・機種により形状が異なります。

# 標準施工図

## ①一般洗面器の場合



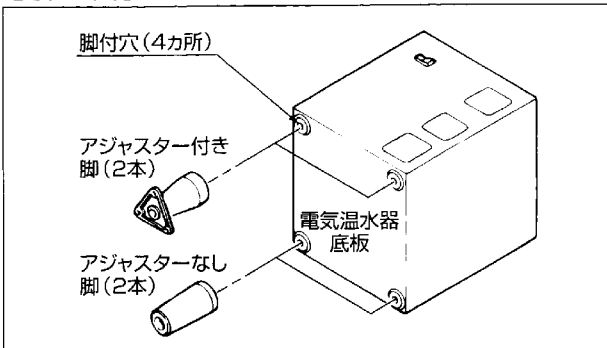
## ②洗面化粧台の場合



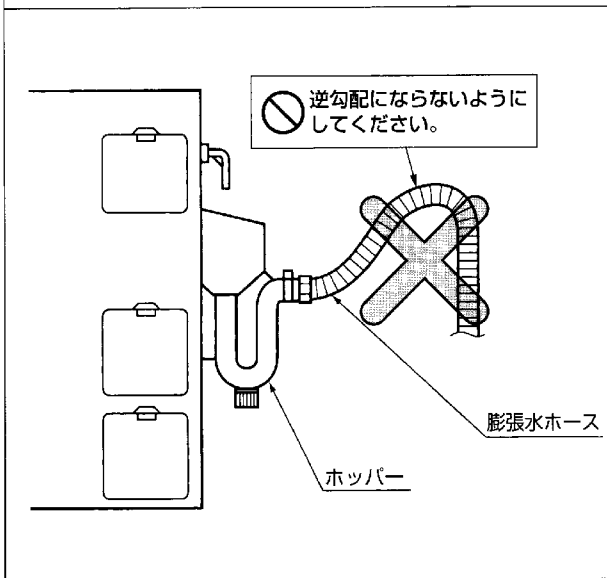
# 取付手順

## 1. 同梱部品の取付け

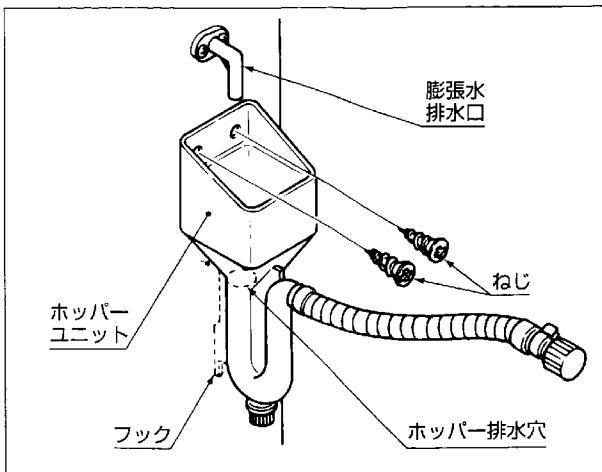
### ① 脚の取付け



- ❗ 必ず同梱の脚を電気温水器底板の取付穴に差し込んでください。(膨張水ホースが逆勾配になり、ホッパーから膨張水がオーバーフローし、家屋に被害が及ぶおそれがあります。)



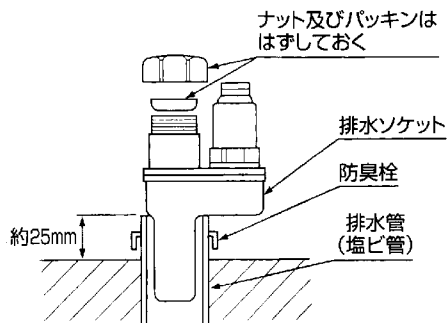
### ② ホッパーユニットの取付け



- ホッパーユニットのフックを電気温水器に差し込んでねじで固定してください。
- 膨張水排水口にホッパー排水穴のセンターを必ず合わせて取付けてください。

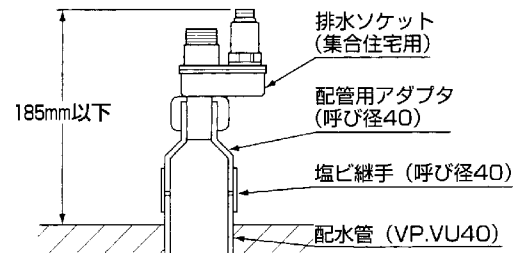
## 2. 排水ソケットの接続

### ① 一般住宅の場合

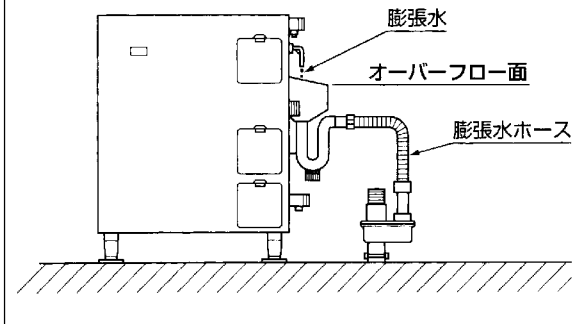


- 排水管に排水ソケットに付属の防臭栓をはめて排水ソケットを確実に差し込んでください。

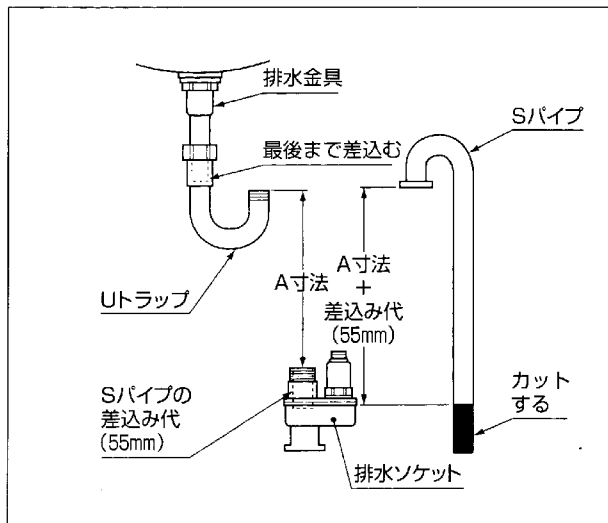
### ② 集合住宅(マンション等)の場合



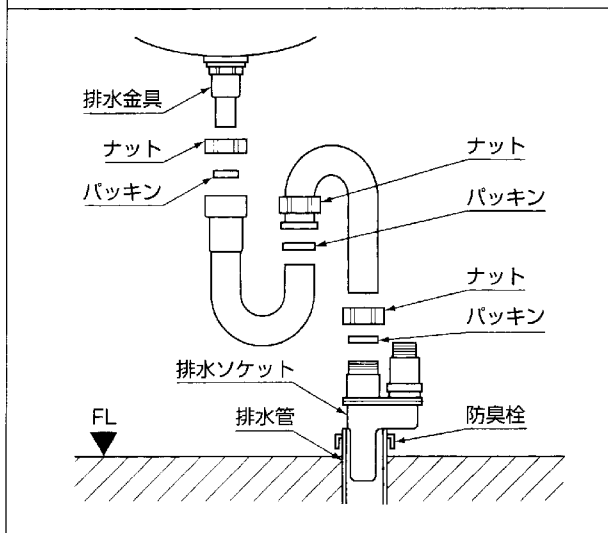
- 排水管に塩ビ継手を取付け配管用アダプタを固定した後、排水ソケットを確実に差し込んでください。
- ※ 別売の排水ソケット(集合住宅用)を必ず使用してください。
- ❗ 膨張水ホースはホッパーオーバーフロー面より必ず下になるように配管してください。(ホッパーから膨張水がオーバーフローし、家屋に被害が及ぶおそれがあります。)



### 3.排水トラップの接続

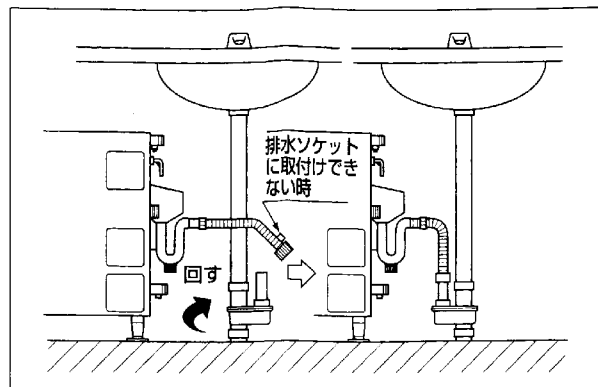


- Uトラップを排水金具にセットしてSパイプの長さを決めてください。



- Sパイプと排水ソケットを取付けてください。

※膨張水ホースが短く排水ソケットに接続できない場合は、排水ソケットを回して取付けができる位置で接続してください。



### 4.連結管の取付け

#### 2穴の混合栓の場合

- 標準施工図通り連結管及び膨張水ホースを取付けてください。
- 連結管出水側は混合栓の水側へ接続してください。
- 連結管出湯側は混合栓の湯側へ接続してください。

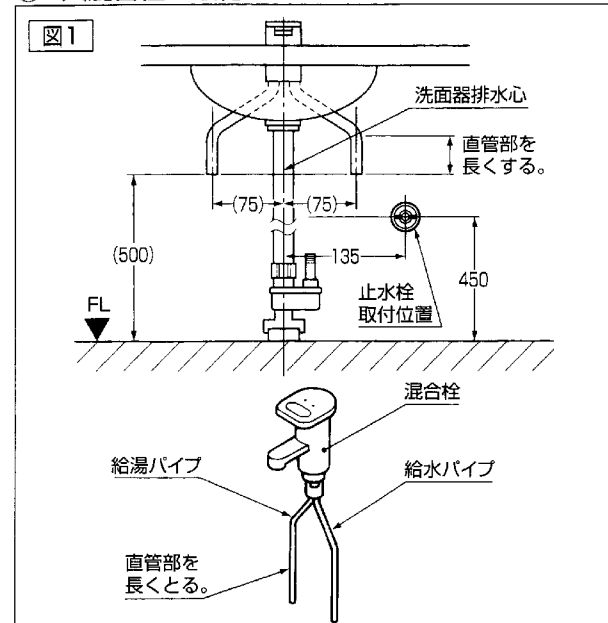
#### 1穴の混合栓の場合

1穴混合栓に電気温水器を取付ける場合、次の手順で行ってください。

<新設>と<既設>では、取付方法が異なりますので、ご注意ください。

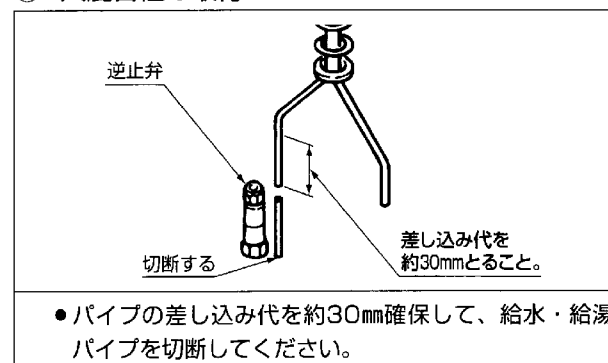
### <新設の場合>

#### ①1穴混合栓の取付



- 混合栓全体が正面を向くように仮固定し、給水・給湯パイプを 図1 の寸法を目安に曲げて広げてください。
- このとき、できるだけ直管部が長くなるようにしてください。また、給水・給湯パイプがつぶれないように注意してください。

#### ①1穴混合栓の取付

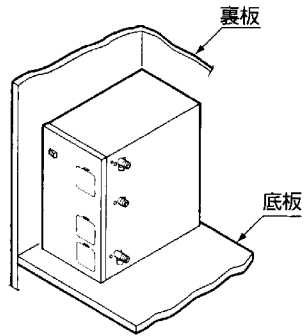


- パイプの差し込み代を約30mm確保して、給水・給湯パイプを切断してください。

# 洗面化粧台への取付け

洗面化粧台に水栓金具、止水栓を取付けてください。

## 1. 電気温水器の取付け



- 電気温水器を洗面化粧台に取付けてください。
- 付属の脚は不要です。
- ❗ RE12SH、RE25SNの場合は満水質量が約20kg以上になりますので必ず底板の補強をしてください。(底板の破損の原因となります。)

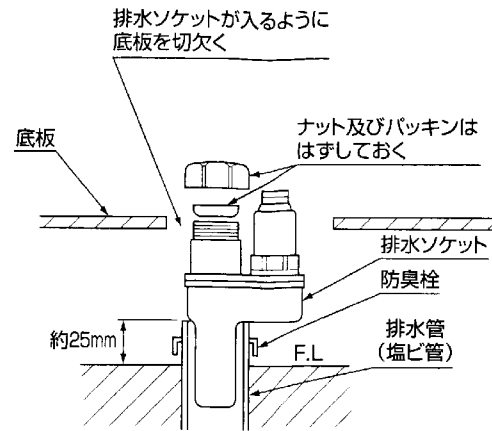
## 2. ホッパーユニットの取付け

取付手順の「ホッパーユニットの取付け」を参照してください。

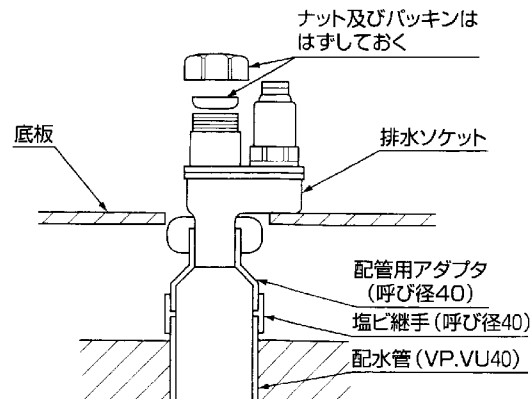
## 3. 排水ソケットの接続

次の2つのうちのどちらかの方法で排水ソケットを排水管に接続してください。

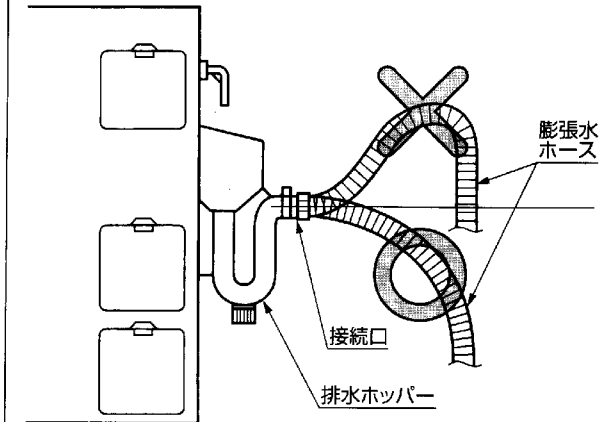
### ① 一般住宅の場合



### ② 集合住宅(マンション等)の場合



- ❗ 膨張水ホースは必ず接続口より下方になるようにしてください。  
(排水ホッパーから膨張水があふれ家屋に被害がおよぶおそれがあります。)



## 4. 排水トラップの接続

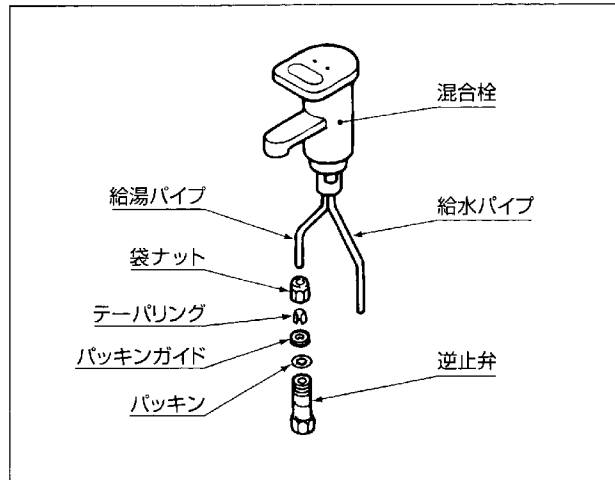
取付手順の「排水トラップの接続」を参照してください。

## 5. 連結管の取付け

※ 標準施工図通り連結管及び膨張水ホースを取付けてください。

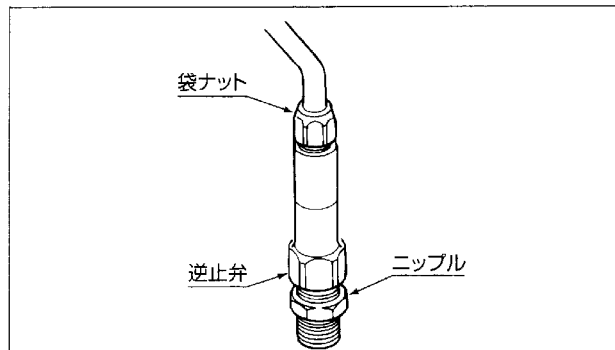
- 連結管出水側は混合栓の水側へ接続してください。
- 連結管出湯側は混合栓の湯側へ接続してください。

### ③逆止弁の取付



- 給水・給湯パイプに袋ナット、テーパリング、パッキンガイド、パッキンの順に入れて、逆止弁を差し込み袋ナットを締めてください。

### ④電気温水器との接続

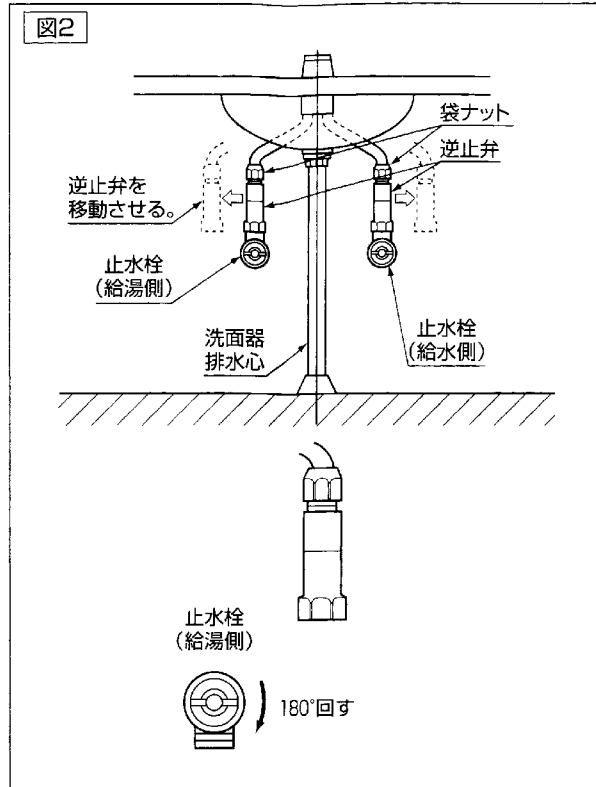


- 電気温水器との接続は逆止弁にニップルを取付けて連結管で連結してください。

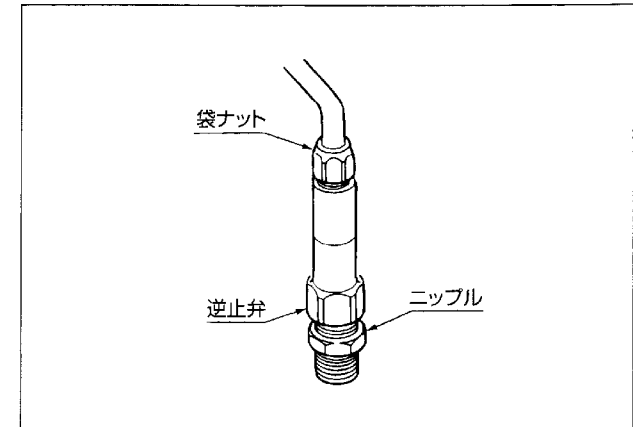
- (標準施工図) 通り連結管及び膨張水ホースを取付けてください。アジャスターの木ねじを取付けて電気温水器を固定してください。

### <既設の場合>

※既設の場合は、既に給水・給湯側の止水栓が取付けられておりますので、給湯側止水栓は使用せず、給湯側止水栓はそのまま給水用として使用します。



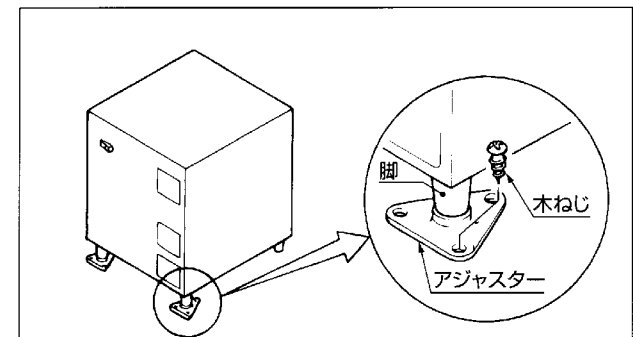
- 既に1穴混合栓が取付けられている場合は
  1. 給湯側・給湯側の止水栓を閉める
  2. 逆止弁の袋ナットを外す
  3. 逆止弁をゆるめて止水栓から外す
  4. 図2の寸法を目安に給水・給湯パイプを曲げて移動させてください。
  5. 給水側の止水栓を180°回し、あとで電気温水器の給水口に連結管で連結します。
  6. 給湯側の止水栓は取外し予備給水管プラグを取付けるか、または、取外さずキャップを取付けてください。



- 逆止弁にニップルを取付けてください。
- 逆止弁を再度パイプに差し込み袋ナットを締めてください。

- (標準施工図) 通り連結管及び膨張水ホースを取付けてください。アジャスターの木ねじを取付けて電気温水器を固定してください。

### 5.電気温水器の取付け



- 付属の固定用の木ねじ(2コ)で電気温水器の脚を固定してください。

## 電気工事

- ① **!**消費電力、電源を銘板で確認し、必ずこれに適した配線をしてください。  
(火災の原因になります。)
- ②電源が100Vであることを確認してください。  
(200Vの電圧をかけるとヒータの断線、火災の原因になります。)
- ③ **!**必ずアース工事を行ってください。  
また、漏電遮断器を設置してください。  
(故障や漏電のときに感電するおそれがあります。)

## 試運転

- ⊗ タンクが空のときは絶対電源スイッチを入れないでください。  
(空焚となり故障・やけどの原因になります。)

### ①電気温水器への通水

- (1)止水栓を開けてください。
- (2)給水ハンドルを閉め、給湯ハンドルを全開にしてください。
- (3)タンクが満水になると混合栓から水がではじめます。  
(満水時間一約1~2分)
- (4)配管接続部に水漏れがないことを確認してください。

### ②電気温水器の通電

通電確認を次の方法で行ってください。

- (1)電源プラグを、100V用コンセントに差し込み、電源スイッチを入れてください。  
電源スイッチのランプが点灯すれば正常です。
- (2)電源スイッチを「切」にすると、通電ランプは消えます。
- (3)設置後、長期間使用されない場合は、電源スイッチを「切」にしてください。
- (4) **!**凍結のおそれがある場合は、必ず水抜き方法にそって水を抜いてください。  
(凍結破損し漏水するおそれがあります。)

※減圧弁・逃し弁は消耗部品です。劣化により機能の低下や水漏れする可能性があります。必ず定期的に交換するよう、お客様に説明してください。(交換のめやす：5年)

## 結露防止

- !** 結露のおそれがある場合は、給水、出水側の連結管に断熱材を巻いてください。

## 水抜き方法

試運転後、引渡しまでに凍結のおそれがある場合は、次の要領で機器内の水を抜いてください。

- ① **!**必ず電源スイッチを「切」にしてください。  
(空焚となり故障・やけどの原因になります。)
- ② **!**必ず混合栓の給湯、給水ハンドルを開け、湯を出しきってください。  
(タンク内に湯が残っているとやけどをするおそれがあります。)  
**!**湯を出すときは必ず水を混合して出してください。  
(給湯ハンドルのみを開けると熱湯が出てやけどの原因になります。)
- ③電源プラグを抜いてください。
- ④止水栓を閉めてください。
- ⑤下部点検ふたを開け(RE25SNの場合)、付属の水抜きチューブを排水栓に接続し、洗面器などで受けて、排水栓を開けてください。
- ⑥出湯口の吸気弁を開けてください。
- ⑦タンク内の水が抜け切ったら、洗面器などで受けて給水口の水抜栓を開けてください。
- ⑧前面パネルの中央点検ふたを開け(RE25SNの場合)、減圧弁の水抜ボタンを押し、減圧弁及び配管内の残水を出してください。
- ⑨洗面器などで受けてホッパーの水抜キャップを外してください。  
•以上の操作で水抜きは完了します。

## 水抜き後の処置

- ①給水口の水抜栓を閉めてください。
- ②出湯口の吸気弁を閉めてください。
- ③タンクの排水栓を閉めてください。
- ④ホッパーの水抜キャップを閉めてください。
- ⑤前面パネルの中央、下部点検ふたを閉めてください。(RE25SNの場合)

## 寒 冷 地

- !** 電源スイッチが入っていても凍結防止運転中に配管が凍結するおそれのある場合、必ず給水、出水、出湯側の各連結管に保温材又はヒータを巻いてください。  
(凍結破損し漏水の原因になります。)