

# TOTO

## 小型電気温水器（先止め式）

湯ぽっと



REW05型（幼児用マルチシンク対応電気温水器）

商品の機能が十分に発揮されるように、この施工説明書の内容に沿って正しく取り付けてください。  
取り付け後は、お客様にご使用方法を十分にご説明ください。

### 1 安全上の注意

安全のために必ずお守りください

取付工事の前に、この「安全上の注意」をよくお読みのうえ、正しく取り付けてください。  
この施工説明書では、商品を正しく取り付けいただき、使用者への危害や財産への損害および工事者への危険を未然に防止するために、いろいろな表示をしています。  
その表示は、次のようになっています。  
内容をよく理解して正しく取り付けてください。

表示	意味
 <b>警告</b>	この表示を無視して、誤った取り扱いをすると、人が死亡または重傷を負う可能性が想定される内容を示しています。
 <b>注意</b>	この表示を無視して、誤った取り扱いをすると、人が傷害を負う可能性および物的損害のみの発生が想定される内容を示しています。

絵表示については次の意味があります。






絵表示	意味	絵表示	意味	絵表示	意味
	一般的な禁止		アースを接続せよ		必ず実行

取付工事完了後、施工説明書に記載の「試運転」に従って各部の点検を行い、器具のガタつきや漏電・水漏れなど安全上の不具合がないことを確かめてください。

商品に同梱されている「取扱説明書（保証書付）」は、使用者に商品を正しく安全に使用していただくための重要な書類です。紛失したり汚れたりしないように大切に保管し、工事完了後、使用者または建築工事責任者にお渡しください。  
なお、保証書には必要事項を必ずご記入ください。



**警告**

	分解禁止 修理技術者以外の人、この説明書に記載された項目以外は絶対に分解・修理・改造は行わない 感電や故障の原因になります。
	水場での使用禁止 水がかかったり、表面に結露を生じるような湿気の多い場所、特に浴室やシャワールームには使用しない 感電や故障の原因になります。
	屋内用のため、屋外には設置しない 感電や故障の原因になります。
	水・油・洗剤などがかかる位置に電気温水器本体および電源プラグ用のコンセントを設けない 感電や故障の原因になります。
	電源コードの加工（切断・継ぎ足し）を行わない 感電・火災の原因になります。
	指定する電源以外では使用しない ヒーターの断線・火災などの原因になります。
	コードを乱暴に扱ったり、ガタついているコンセントに差し込まない 火災の原因になります。
	アース接続 電気工事は、関連する法令、法規に従って必ず「有資格者（電気工事士）」が行い、アース（D種接地工事100Ω以下）工事を行う 誤った工事を行うと故障や漏電のときに感電するおそれがあります。

# 1 安全上の注意 (つづき)

**警告**

**必ず実行**

漏電遮断器を取り付ける  
感電や火災の原因になります。

開梱後、不要になった梱包材は速やかに処分する  
段ボールやビニール袋などは子供などがかぶって遊び、思わぬ事故につながるおそれがあります。

**注意**

**禁止**

タンク内が満水になっていないときは、絶対に電源（運転）スイッチを入れない  
空焚きとなり、故障や事故の原因になります。

水道水以外は、通水しない  
井戸水や造水などを通水すると腐食などにより水漏れするおそれがあります。

商品に強い力や衝撃を与えない  
故障や水漏れの原因になります。

**接触禁止**

吸気栓に触れるときは、タンク内の湯を出し切って水になっていることを確かめてから行う  
やけどをするおそれがあります。

**必ず実行**

水抜きを行うときは、必ず電源（運転）スイッチを「切」にする  
空焚きとなり、故障・やけどの原因になります。

給水口に接続する前に必ず、配管内のゴミなどを取り除くため止水栓を開けバケツ2杯（約20L）程度の水を捨てる  
フィルターを通ったゴミが機器内に入り、故障や水漏れの原因になります。

凍結のおそれのある場合は、電源プラグを抜いてタンク内の湯を抜く  
「11. 水抜き方法」を参照ください。  
凍結破損し、水漏れするおそれがあります。

必ず連結配管内の水抜きがスムーズにできる勾配で取り付ける  
凍結した場合、破損し水漏れするおそれがあります。

フィルター付き止水栓の掃除をする際は、いきなりふたをゆるめずに、止水栓または元栓を閉めてから行う  
水が噴き出して、家財などをぬらす財産損害発生のおそれがあります。

**おねがい**

給水圧力は最低必要水圧（流動時）0.1MPa、最高水圧（静止時）0.75MPaです。  
この圧力の範囲内でご使用ください。  
(0.1MPa未満で使用すると流量が少なくなります。)

取扱説明書内の保証書に、取付工事店または販売店名および引渡し日を必ず記入してください。

必ずフィルター付きアングル形止水栓（必要別売品）を取り付けてください。

必ず膨張水処理用排水ホッパー（必要別売品）を取り付けてください。

給水管にはフレキシブル管をご使用ください。  
(鋼管などで接続されると、シール剤などが内部に入り、作動不良を起こす場合があります。)

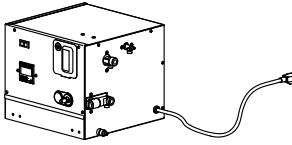
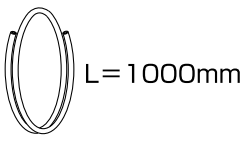
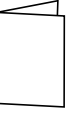
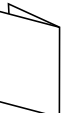
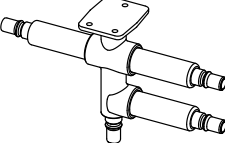
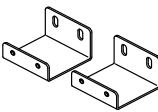
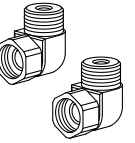

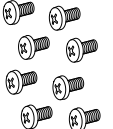
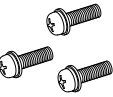
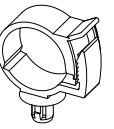
空焚き、施工上の不具合は当社では責任を負いかねます。万一施工上に起因する不具合が生じた場合は、貴店の保証規定によって修理していただくようお願いいたします。

天井裏など日常点検ができない場所への設置は避けてください。

ケースにテープで貼られている注意事項は必ずお読みください。

## 2 部品の確認

まず、次の部品があることを確認してください。

①電気温水器	②水抜きチューブ	③取扱説明書(保証書付)	④施工説明書
	 L=1000mm		
<b>お客様にお渡しください</b>			
⑤分岐金具	⑥本体固定板×2	⑦エルボ×2	⑧パッキン×2
			
⑨本体固定用ネジ×8	⑩分岐金具用ネジ×3	⑪ホース固定クリップ	
			

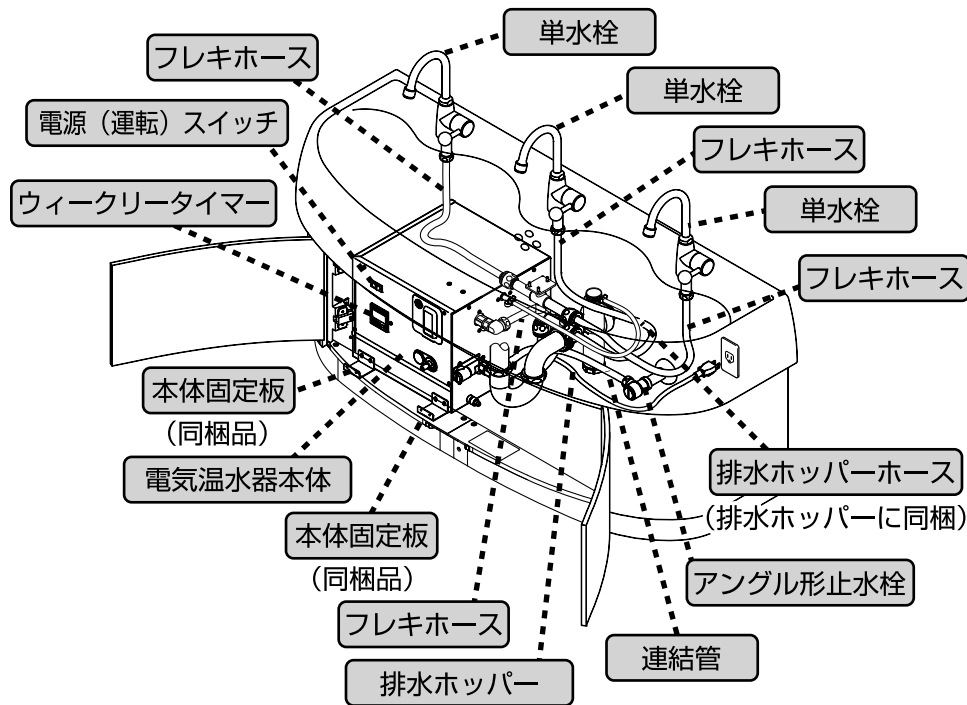
### 3 別売品一覧

品名	品番	備考
排水ホッパー	RHE97H-38	洗面所用(φ38)
連結管	RHE436-50	L=500mm
フレキホース	TN99BRX57	L=570mm
アングル形止水栓	TL347C	給水用フィルター付き(壁給水用)
	TL347C2R	給水用フィルター付き(床給水用)

### 4 仕様

- 給水方式：先止め式（減圧弁内蔵、逃し弁外付け）
  - 使用環境温度：1～40℃
  - 出湯温度：約36℃（温度範囲 30～40℃）
  - 最低必要水圧（流動時）：0.10MPa
  - 安全装置：手動復帰式バイメタル
  - 最高水圧（静止時）：0.75MPa
- 詳しくは取扱説明書を参照ください。

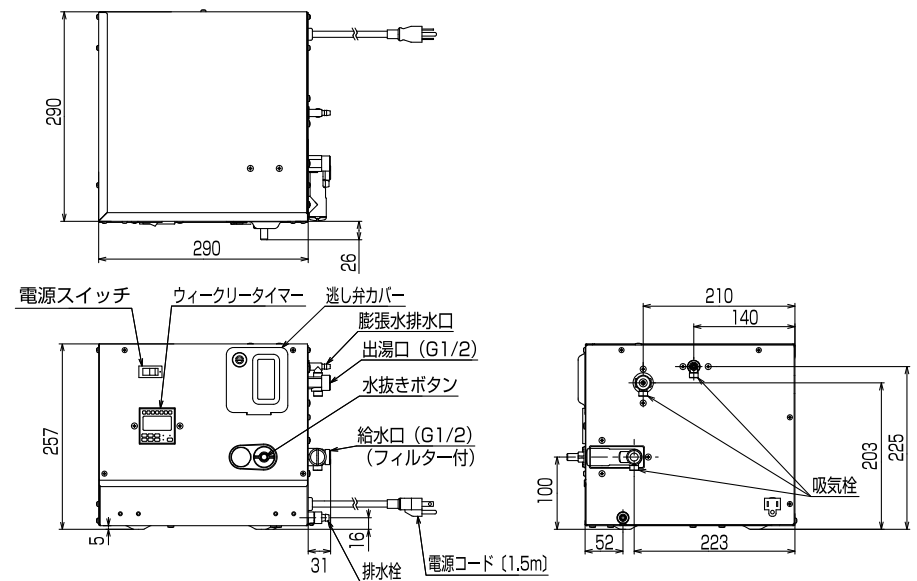
### 5 各部の名称



#### おねがい

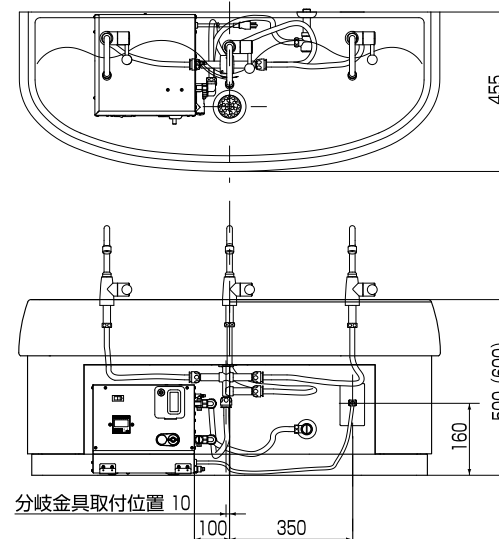
- ・当電気温水器は幼児用マルチシンク専用です。
- ・幼児用マルチシンクにセットする電気温水器は必ず当商品をお使いください。

### 6 寸法図

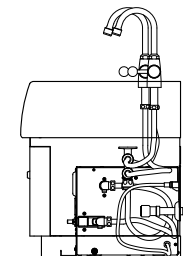


### 7 設置条件

#### 電温施工寸法

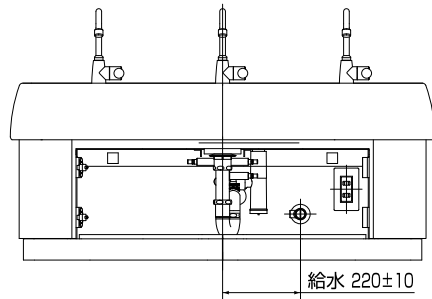
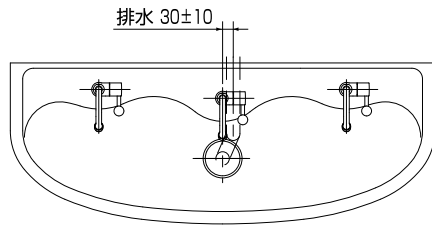


注：キャビネット高さ600の場合は（ ）寸法で施工してください。

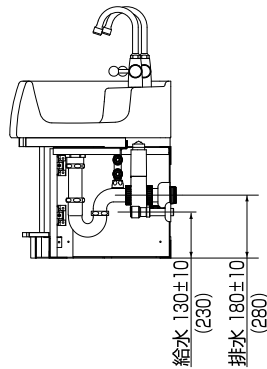


## 7 標準施工図 (つづき)

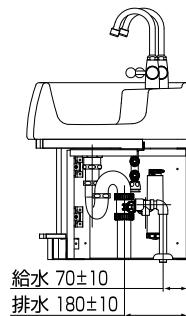
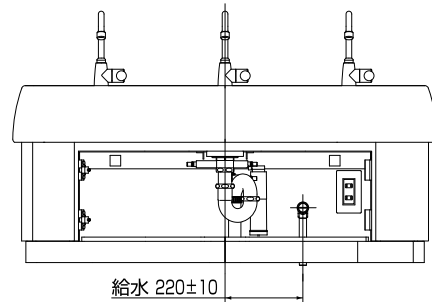
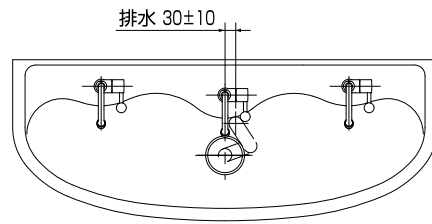
### 壁排水、壁給水施工寸法



注：キャビネット高さ600の場合  
は ( ) 寸法で施工し  
てください。



### 床排水、床給水施工寸法



## 8 電気温水器本体の設置

### ⚠ 警告



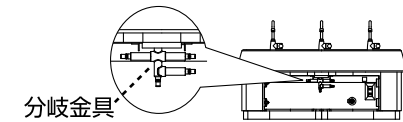
屋内用のため、屋外には設置しない  
故障・感電の原因になります。



水がかかったり、表面に結露を生じるような湿気の多い場所、特に浴室や  
シャワールームには設置しない  
故障・感電の原因になります。

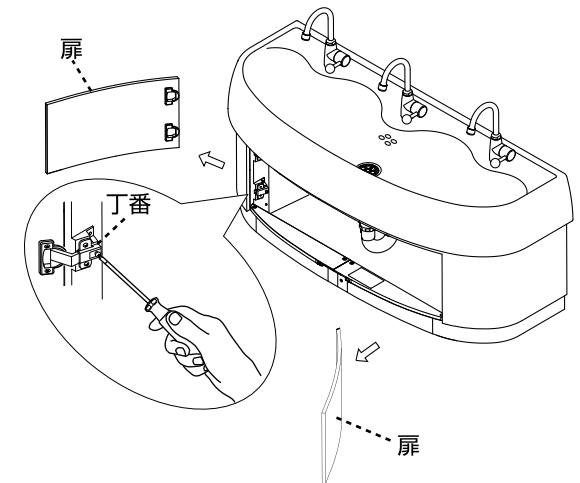
### おねがい

- ・空焚きの原因となりますのでタンクへの給水が完了するまで、電源プラグをコンセントに差し込まないでください。  
(万一、空焚きさせた場合にはP8の空焚きリセット方法を参照ください。)
- ・湯の勢いが弱くなりますので、配管途中で他の器具などを取り付けしないでください。
- ・電気温水器本体の設置の前にキャビネット内に分岐金具が取り付けられていることを確認してください。



1) 電温を設置する前にキャビネットの扉、化粧台座、けこみの順に取り外す。

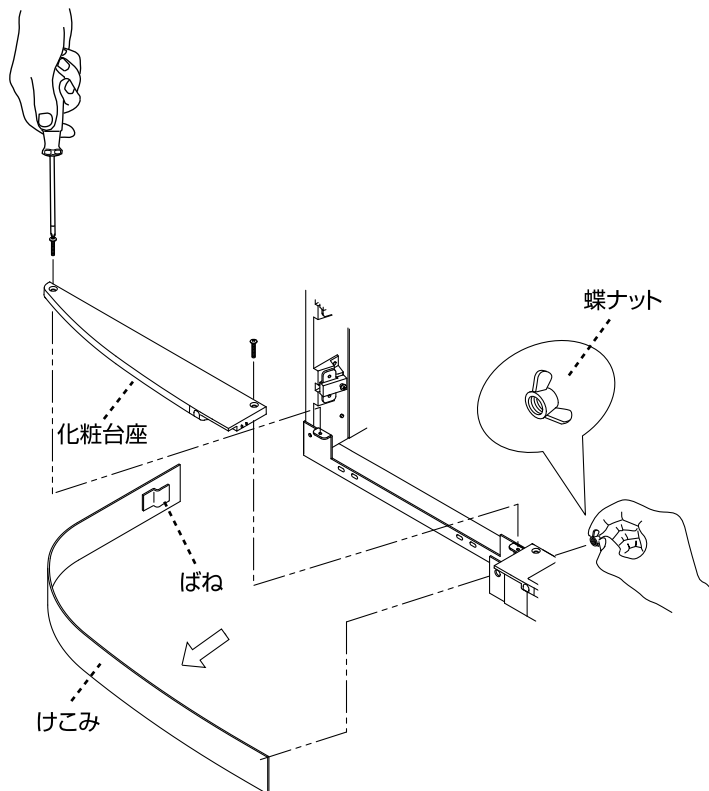
- ① 丁番のねじをドライバーでゆるめて扉を外す。
- ② ドライバーでねじをゆるめて化粧台座を外す。



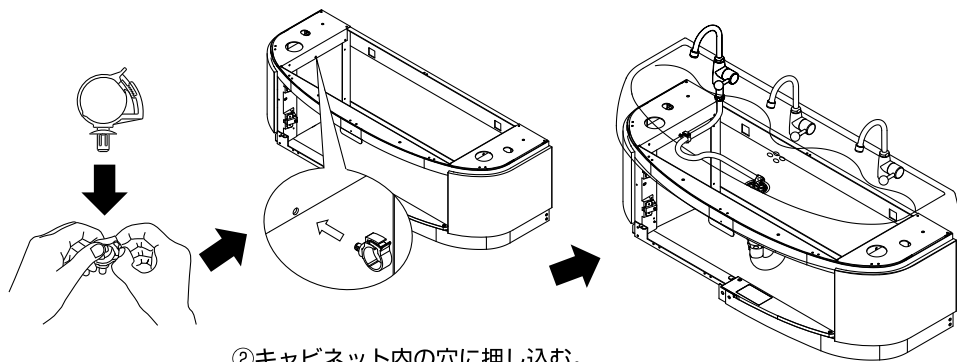
## 8 電気温水器本体の設置 (つづき)

③キャビネット内のけこみを固定している蝶ナットを外す。

④ばねで固定されているけこみをまっすぐ引き外す。



2) 左側の水栓は、キャビネットの内部にホース固定クリップ (同梱品) を取り付け、フレキホースを設置する。



②キャビネット内の穴に押し込む。

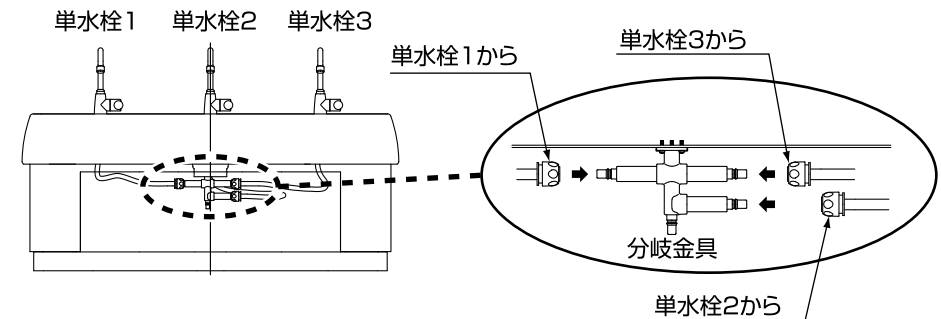
①取り付ける前にホース固定クリップを親指で押し広げながら開く。

③フレキホースをホース固定クリップに通してからクリップを閉じる。

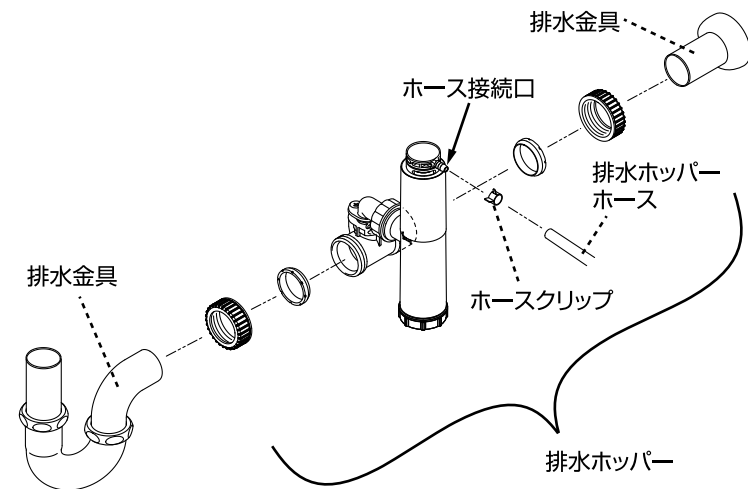
3) 分岐金具 (同梱品) の右2カ所、左1カ所に単水栓からのフレキホース3本のワンタッチソケット部をまっすぐに挿入し、「カチッ」と音がするまで入れて接続する。  
※分岐金具の固定方法は幼児用マルチシンクの施工説明書をご覧ください。

**注意**

スリーブが移動してグリーンのスTOPパーが見えることを確認してください。(スTOPパーが見えない位置で取り付けると、ホースが抜けるおそれがあり、水漏れの原因になります。)



4) 排水ホッパーのホース接続口に排水ホッパーホースをしっかり差し込んでホースクリップで抜け止めをしてから、排水ホッパーを排水金具に取り付ける。  
※排水ホッパーの取り付けは、排水ホッパーに同梱の「施工説明書」に従って取り付けてください。

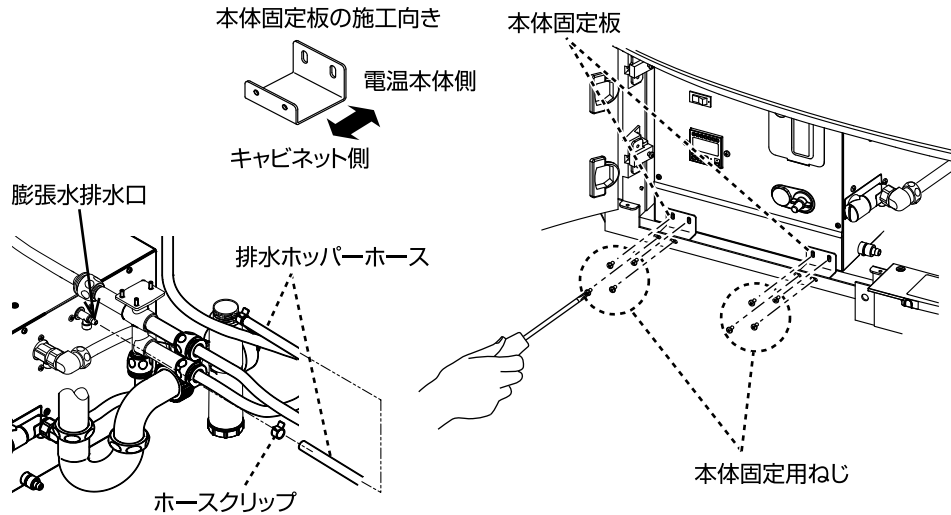


**注意**

床排水の場合、排水金具は必ず、電気温水器と反対側に寄せて設置してください。(電気温水器と干渉することがあります。)

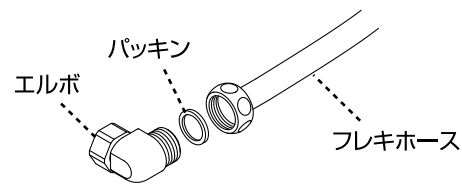
## 8 電気温水器本体の設置 (つづき)

- 5) 電気温水器をキャビネット内に入れ、電気温水器とキャビネットを本体固定板 (2個: 同梱品) および本体固定用ねじ (8個: 同梱品) にて固定する。  
排水ホッパーに取り付けてある排水ホッパーホースの先を電気温水器の膨張水排水口にしっかりと差し込んでホースクリップで抜け止めをする。

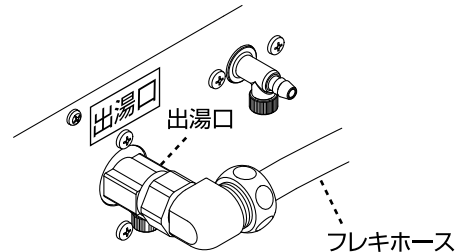


- 6) 以下の手順で出湯口にフレキホースを接続する。

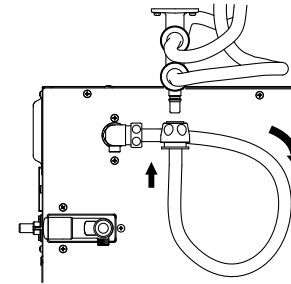
- ①フレキホースとエルボ (同梱品) を接続する。



- ②出湯口にフレキホースを接続する。



- ③分岐金具 (同梱品) の下部にフレキホース (必要別売品) を後ろから下側に大きな輪になるように取り廻し下側からワンタッチソケット部をまっすぐに挿入し、「カチッ」と音がするまで入れて接続する。



### 注意

- フレキホースは、極端に折らないでください。

R60以上

### 注意

スリーブが移動してグリーンのスTOPパーが見えることを確認してください。(スTOPパーが見えない位置で取り付けると、ホースが抜けるおそれがあり、水漏れの原因になります。)

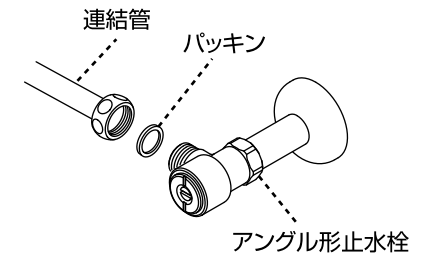
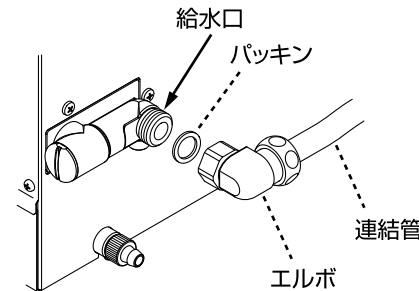
- 7) 給水口とアングル形止水栓に連結管を接続する。

- ①連結管とエルボ (同梱品) を接続する。
- ②給水口に連結管を接続する。
- ③アングル形止水栓にフレキホースを接続する。

### 注意

- 連結管は、極端に折らないでください。

R40以上



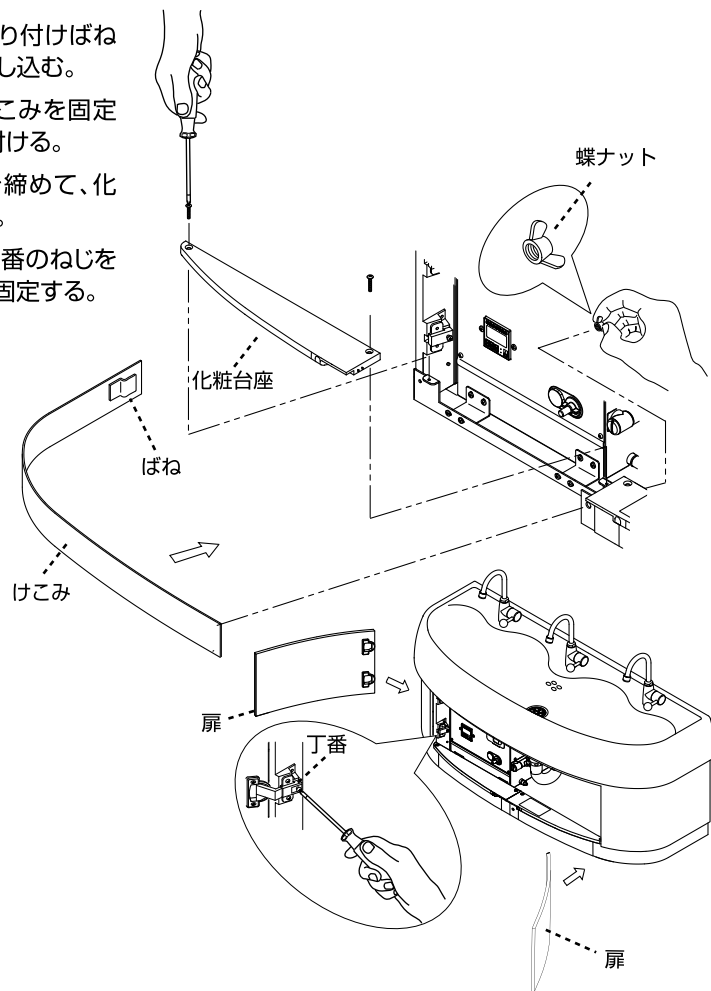
### 注意

連結管は排水ホッパーの下を通さないでください。排水ホッパーお手入れ時に支障をきたすおそれがあります。

## 8 電気温水器本体の設置 (つづき)

- 8) 電温を設置したあとにけこみ、化粧台座、扉の順で取り付け。  
 ※扉を取り付けたあとはすき間の調整を行ってください。  
 詳しくは幼児用マルチシンクの施工説明書をご覧ください。

- ① けこみをまっすぐ取り付けばねが固定されるまで押し込む。
- ② キャビネット内にけこみを固定する蝶ナットを取り付ける。
- ③ ドライバーでねじを締めて、化粧台座を取り付ける。
- ④ 扉を丁番に挿入し丁番のねじをドライバーで締めて固定する。



## 9 電気工事

⚠ 警告	
	指定する電源以外では使用しない ヒーターの断線・火災などの原因になります。
	電気工事は、関連する法令、法規に従って必ず「有資格者（電気工事士）」が行い、アース（D種接地工事100Ω以下）工事を行う 誤った工事を行うと故障や漏電のときに感電するおそれがあります。
	漏電遮断機を取り付ける 感電や火災の原因になります。

- 1) 電源が規定の電圧であることを確認してください。  
 ※規定の電圧以外での使用は故障の原因となりますので、絶対に行わないでください。
- 2) 接地極付電源プラグになっていますので、必ず、対応したコンセント工事と電源容量を確保してください。

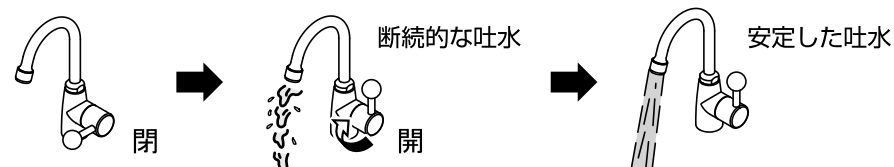
品番※	電圧	消費電力	対応コンセント
REW05A1GNT100	AC100V	1.1kW	WK3001W（露出型）：パナソニック WF3002WK（埋込み型）：パナソニック

※品番は、電気温水器本体側面の銘板で確認してください。

## 10 試運転

### 1) 電気温水器への給水

- ① 止水栓を開ける。
- ② 単水栓(3カ所)のハンドルを全開にする。  
初めは断続的な吐水が、満水になると安定した吐水になります。
- ③ 単水栓(3カ所)のハンドルを閉める。
- ④ 配管接続部からの水漏れがないことを確認する。



# 10 試運転(つづき)

## 2) 電気温水器への通電 **空焚き禁止**

- ①タンクが満水になったことを確認し、電源プラグを差し込む。
- ②タイマーを取扱説明書に従って設定し、タイマーの運転時間内であることを確認する。
- ③電源スイッチを「入」にし、ランプが点灯することを確認する。
- ④電源スイッチを「切」にし、電源プラグを抜く。(ランプは、消灯します)

### 空焚きリセット方法

※タイマー表示部が右図のようになっている場合は空焚きした可能性があります。  
 ※万一空焚きをした場合は、以下の処置を行ってください。



- ①電源スイッチを「切」にして、電源プラグを抜く。
- ②タンクに水を入れて、タンク内の温度を下げる。
- ③全面パネルを取り外し、タンク側面の温度過昇防止器のリセットボタンを押す。  
(リセットボタンが作動している場合のみ)
- ④全面パネルを取り付ける。
- ⑤電源プラグを差し込み、電源スイッチを「入」にする。



給水フィルター・止水栓フィルターにゴミが詰まると故障の原因になります。  
 試運転後、フィルターの掃除を行ってください。  
 (掃除の方法は、取扱説明書を参照してください)

減圧弁、逃し弁は消耗品です。  
 劣化により機能の低下や水漏れする可能性があります。  
 必ず定期的に交換するよう、お客様に説明してください。

**注意** 吐水させると音や振動がする場合があります。  
 そのような場合は、止水栓で調整したり、減圧弁(一軸減圧弁など※現場手配)を取り付けてください。

# 11 水抜き方法

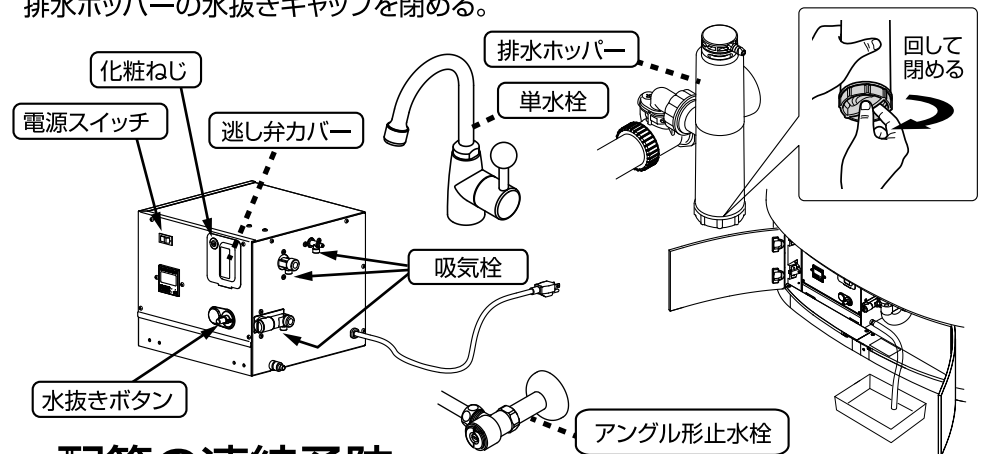
## ⚠ 注意



凍結のおそれのある場合は、電源プラグを抜いてタンク内の湯を抜く凍結破損し、水漏れするおそれがあります。

### 【水抜き手順】

- ①電源スイッチを「切」にし、電源プラグを抜く。
- ②単水栓のハンドルを全開にして、タンク内の湯を完全に出し切る。  
**注)タンク内に湯が残っているとやけどをするおそれがあります。**
- ③逃し弁カバーの化粧ねじを回して逃し弁カバーを開ける。  
 ※化粧ねじは止水栓と同梱されている開閉工具で回してください。
- ④逃し弁の手動レバーを引き上げる。  
 排水ホッパーへ水を流して20秒以上経過したら、逃し弁の手動レバーを元に戻してください。
- ⑤止水栓を閉める。  
**注)水を抜く際は、必ずトレイなどの排水受け皿などで受けてください。**  
**注)水抜きチューブは必ず排水受け皿などの底につけてください。**
- ⑦膨張水排水口部の吸気栓を開ける。
- ⑧逃し弁の手動レバーを再度引き上げる。
- ⑨減圧弁の水抜きボタンを押して、水を抜く。  
**注)水を抜く際は、必ず排水受け皿などで受けてください。**
- ⑩排水ホッパーの水抜きキャップを開けて、排水ホッパー内の水を抜く。
- ⑪水抜きが完了したら逃し弁の手動レバーを元に戻し、機器本体の排水栓および吸気栓、排水ホッパーの水抜きキャップを閉める。



### 配管の凍結予防

電源(運転)スイッチが「入」の状態でも配管が凍結する場合は、必ず給水、出水、出湯側の各連結管と排水管に保温材または、ヒーターを巻いてください。