

# TOTO

## 小型電気温水器（先止め式）



湯ぽっと  
REWF03型（壁掛けタイプ）

商品の機能が十分に発揮されるように、この施工説明書の内容に沿って正しく取り付けてください。  
取り付け後は、お客様にご使用方法を十分にご説明ください。

### 1 安全上の注意

安全のために必ずお守りください

取付工事の前に、この「安全上の注意」をよくお読みのうえ、正しく取り付けてください。  
この施工説明書では、商品を正しく取り付けいただき、使用者への危害や財産への損害および工事者への危険を未然に防止するために、いろいろな表示をしています。  
その表示は、次のようになっています。  
内容をよく理解して正しく取り付けてください。

| 表示  | 意味   |
|---|--|
|  <b>警告</b>  | この表示を無視して、誤った取り扱いをすると、人が死亡または重傷を負う可能性が想定される内容を示しています。        |
|  <b>注意</b> | この表示を無視して、誤った取り扱いをすると、人が傷害を負う可能性および物的損害のみの発生が想定される内容を示しています。 |

絵表示については次の意味があります。






| 絵表示   | 意味     | 絵表示   | 意味       | 絵表示   | 意味   |
|---|--------|---|----------|---|------|
|  | 一般的な禁止 |  | アースを接続せよ |  | 必ず実行 |

取付工事完了後、施工説明書に記載の「試運転」に従って各部の点検を行い、器具のガタつきや漏電・水漏れなど安全上の不具合がないことを確かめてください。

商品に同梱されている「取扱説明書（保証書付）」は、使用者に商品を正しく安全に使用していただくための重要な書類です。紛失したり汚れたりしないように大切に保管し、工事完了後、使用者または建築工事責任者にお渡しください。  
なお、保証書には必要事項を必ずご記入ください。



**警告**

|  |   |
|--|---|
|  分解禁止     | 修理技術者以外の方は、この説明書に記載された項目以外は絶対に分解・修理・改造は行わない<br>(感電や故障の原因になります。)                                   |
|  水場での使用禁止 | 水がかかったり、表面に結露を生じるような湿気の多い場所、特に浴室やシャワールームには使用しない<br>(感電や故障の原因になります。)                               |
|  禁止     | 屋内用のため、屋外には設置しない (感電や故障の原因になります。)   |
|  | 水・油・洗剤などがかかる位置に電源プラグ用のコンセントを設けない<br>(感電の原因になります。)   |
|  | 電源コードの加工 (切断・継ぎ足し) を行わない<br>(感電・火災の原因になります。)  |
|  アース接続  | 指定する電源以外では使用しない<br>(ヒーターの断線・火災などの原因になります。)  |
|  | コードを乱暴に扱ったり、ガタついているコンセントに差し込まない<br>(火災の原因になります。)  |
|  アース接続  | 電気工事は、関連する法令、法規に従って必ず「有資格者（電気工事士）」が行い、アース（D種接地工事100Ω以下）工事を行う<br>(誤った工事を行うと故障や漏電のときに感電するおそれがあります。) |

# 1 安全上の注意 (つづき)

**警告**

**必ず実行**

漏電遮断器を取り付ける (感電や火災の原因になります。)

開梱後、不要になった梱包材は速やかに処分する (段ボールやビニール袋などは子供などがかぶって遊び、思わぬ事故につながるおそれがあります。)

**注意**

**禁止**

タンク内に水がないときは、絶対に「沸上げ運転 (電源)」スイッチを入れない (空焚きとなり、故障や事故の原因になります。)

水道水以外は通水しない (井戸水などを通水すると腐食などにより水漏れするおそれがあります。)

商品に強い力や衝撃を与えない (故障や水漏れの原因になります。)

**接触禁止**

吸気栓に触れるときは、タンク内の湯を出し切って水になっていることを確かめてから行う (やけどをするおそれがあります。)

**必ず実行**

水抜きを行うときは、必ず「沸上げ運転 (電源)」スイッチを「切」にする (空焚きとなり、故障・やけどの原因になります。)

給水口に接続する前に必ず、配管内のゴミなどを取り除くため止水栓を開けバケツ2杯 (約20L) 程度の水を捨てる (フィルターを通ったゴミが機器内に入り、故障や水漏れの原因になります。)

凍結のおそれのある場合は、電源プラグを抜いてタンク内の湯を抜く [11. 水抜き方法] を参照ください。 (凍結破損し、水漏れするおそれがあります。)

必ず連結配管内の水抜きがスムーズにできる勾配で取り付ける (凍結した場合、破損し水漏れするおそれがあります。)

フィルター付き止水栓の掃除をする際は、いきなりふたをゆるめず、止水栓を閉めてから行う (水が噴き出して、家財などをぬらす財産損害発生のおそれがあります。)

**おねがい**

給水圧力は最低必要水圧 (流動時) 0.05MPa、最高水圧 (静止時) 0.75MPaです。 (自動水栓と接続する場合は、最低必要水圧 (流動時) 0.1MPa、最高水圧 (静止時) 0.75MPaです。) この圧力の範囲内でご使用ください。 (最低必要水圧未滿で使用すると流量が少なくなります。)

取扱説明書内の保証書に、取付店または販売店名およびお引渡し日を必ず記入してください。

必ずフィルター付きアングル形止水栓 (必要別売品) を取り付けてください。(注)

必ず膨張水処理用排水ホッパー (必要別売品) を取り付けてください。(注)

給水管にはフレキシブル管をご使用ください。(注) (鋼管などで接続されると、シール剤などが内部に入り、作動不良を起こす場合があります。)

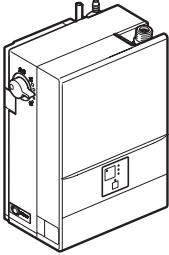




空焚き、施工上の不具合は当社では責任を負いかねます。万一施工上に起因する不具合が生じた場合は、貴店の保証規定によって修理していただくようお願いいたします。

天井裏など日常点検ができない場所への設置は避けてください。

(注) オストメイト対応トイレパック専用用品には、これらの部品は商品にセットで同梱されています。

## 2 部品の確認

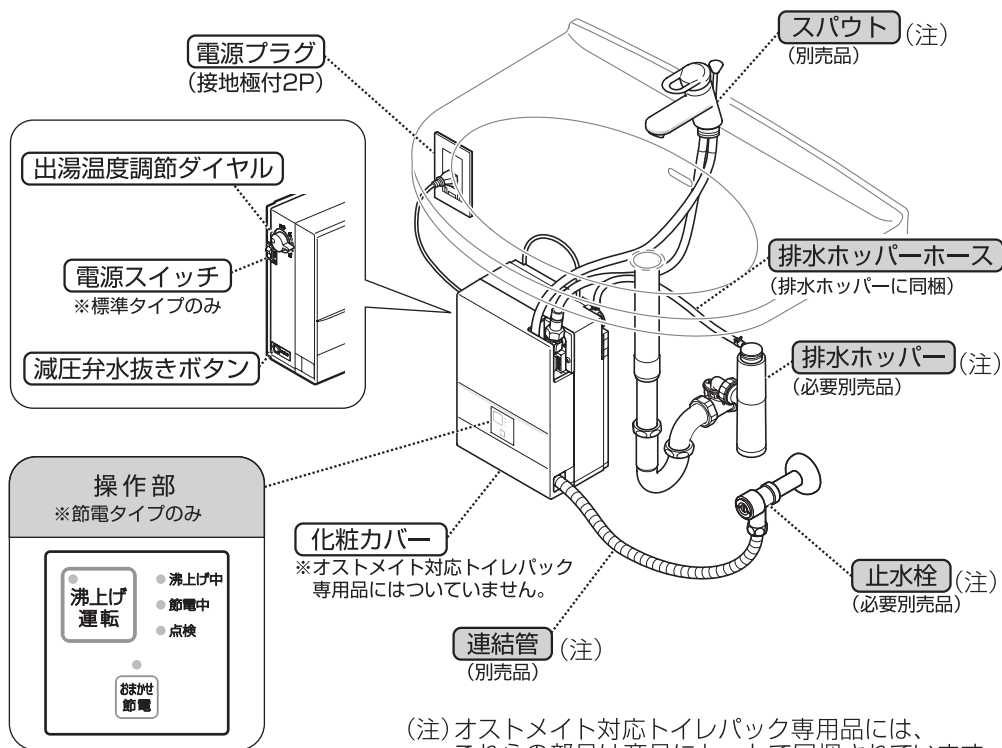
まず、次の部品があることを確認してください。

| ①電気温水器本体 (注)  | ②水抜きチューブ、<br>取扱説明書 (保証書付)、施工説明書   | ③取付金具類  |
|---|---|---|
|  | <p>水抜きチューブ (L=300mm)</p>  <p>取扱説明書</p>  <p>施工説明書 (本紙)</p>  | <p>木ねじ※ 皿タッピンねじ (φ5.1×32) (φ4×10)</p> <p>×3 ×1</p> <p>固定金具 底部固定金具</p>  |
| 図は節電タイプ   | <b>お客様にお渡しください</b>  |   |

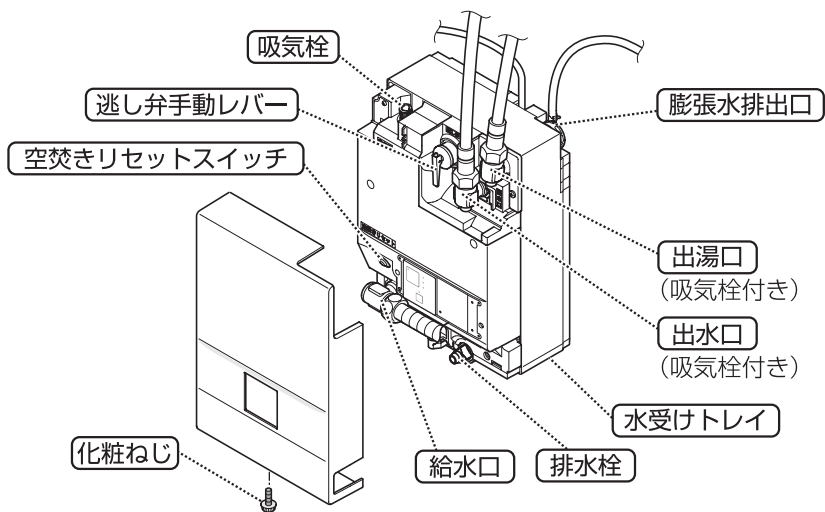
(注) オストメイト対応トイレパック専用用品には、化粧カバー、木ねじはついていません。

# 3 各部の名称

【REWF03型】



(注) オストメイト対応トイレパック専用品には、これらの部品は商品にセットで同梱されています。



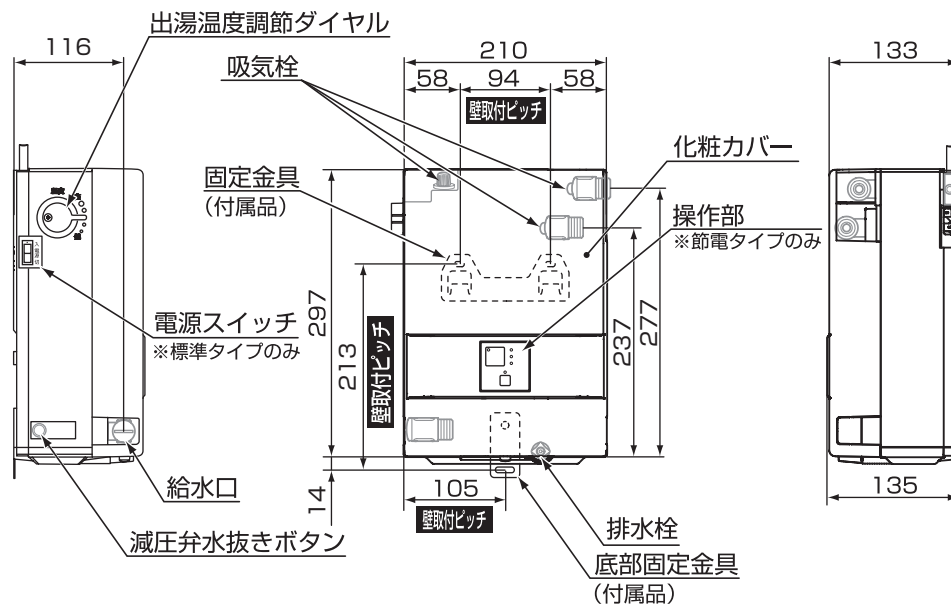
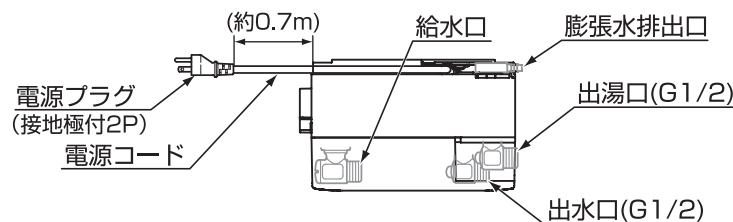
# 4 仕様

- 給水方式 : 先止め式
- 商品質量 (満水時) : 約5.5kg (約8.0kg)
- 出湯温度 : 約36°C (ただし出湯温度調節ダイヤルで調節可能)
- 使用环境温度 : 1~40°C
- 出湯温度調節範囲の目安 (給水温度 約 5°C) : 約31~約35°C
- 最低必要水圧 (流動時) : 0.05MPa (自動水栓との接続の場合: 0.10MPa)
- (給水温度 約15°C) : 約32~約38°C
- 沸き上げ温度 : 約75°C (おまかせ節電保温時 約60°Cまたは約55°C)
- 最高水圧 (静止時) : 0.75MPa (自動水栓との接続の場合: 0.75MPa)
- (給水温度 約25°C) : 約32~約37°C
- 安全装置 : 手動復帰式バイメタル 温度ヒューズ

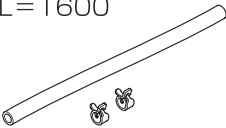


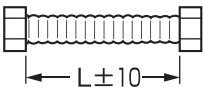
■詳しくは取扱説明書を参照ください。

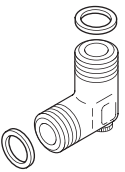
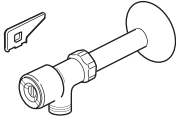
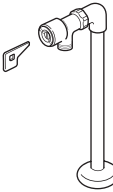
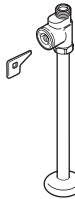

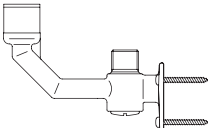
# 5 寸法図

(単位: mm)



# 6 別売品一覧

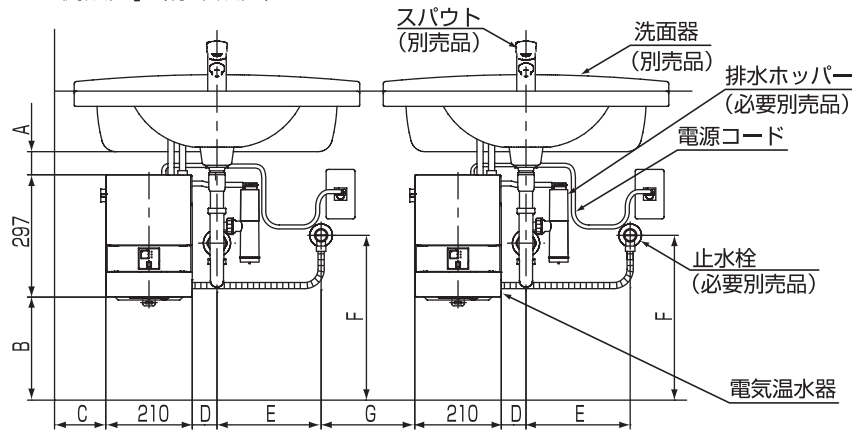
| 品名              | 形状  | 品番         | 備考  |
|-----------------|---|------------|---|
| 排水ホッパー          | 密閉式   | RHE97H-25  | 手洗器用<br>(排水金具φ25用)                          |
|                 |   | RHE97H-32  | 洗面器用<br>(排水金具φ32用)                          |
|                 |   | RHE97H-38  | 洗面器用<br>(排水金具φ38用)                          |
| 排水ホッパー          | 開放式   | RHE22H-32  | 洗面器用<br>(排水金具φ32用)                          |
|                 |   |            |   |
| 排水ホッパー<br>長尺ホース | L=1600<br> | RHE660     | 排水ホッパーホース<br>が短いときに取り替<br>えて適切な長さに切<br>って使用 |
| ホッパー<br>継手ユニット  |            | RHE661N    | 排水ホッパーの<br>新旧交換時などに使用<br>(塩ビ管30用)           |
|                 |           | RHE662N    | 排水ホッパーの<br>新旧交換時などに使用<br>(φ32用)             |
| 連結管             |          | RHE436-20  | L=200mm                                     |
|                 |   | RHE436-30  | L=300mm                                     |
|                 |   | RHE436-35N | L=350mm                                     |
|                 |   | RHE436-40  | L=400mm                                     |
|                 |   | RHE436-45N | L=450mm                                     |
|                 |   | RHE436-50  | L=500mm                                     |
|                 |   | RHE436-60  | L=600mm                                     |
|                 |   | TN65LX75   | L=750mm                                     |
| RHE140          | L=850mm   |            |   |

| 品名             | 形状  | 品番       | 備考  |
|----------------|---|----------|---|
| 水抜きエルボ         |    | RHE621   | 連結部が逆勾配<br>になる場合に使用                           |
| アングル形<br>止水栓   |    | TL347CU  | 給水用フィルター付き<br>(壁給水用)<br>(開閉工具付き)              |
|                |    | TL347C1  | 給水用フィルター付き<br>(床給水用)<br>(開閉工具付き)              |
| ストレート形<br>止水栓  |   | TL348CU  | 給水用フィルター付き<br>(一般地用)<br>(開閉工具付き)              |
| 接続口<br>キャップ    |  | TH651    | ふさぎふた<br>(1個入)<br>単水栓とセットする際、<br>出水口をふさぐことに使用 |
| (自動水栓)<br>取付用脚 |  | TN74-2RX | 自動水栓固定用                                       |

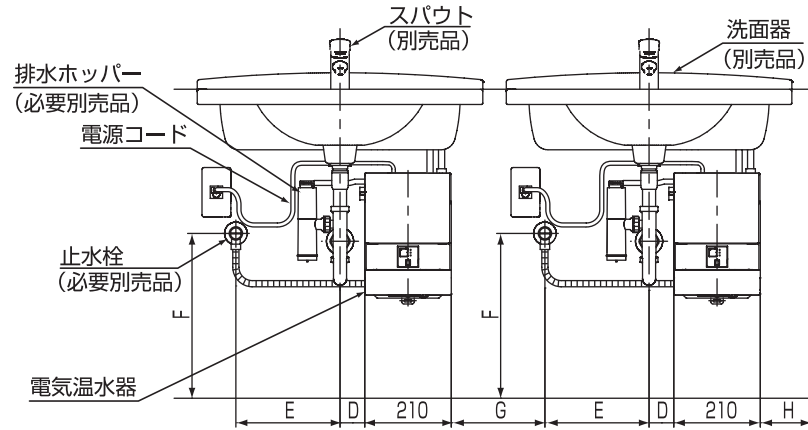
# 7 設置条件

【排水心の左側設置】（標準設置）

（単位：mm）



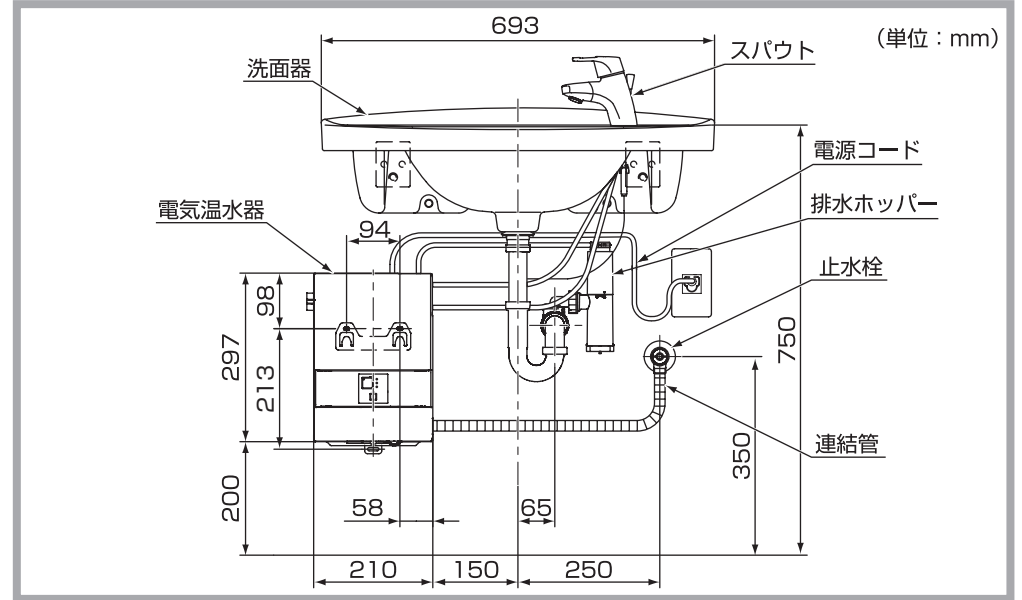
【排水心の右側設置】



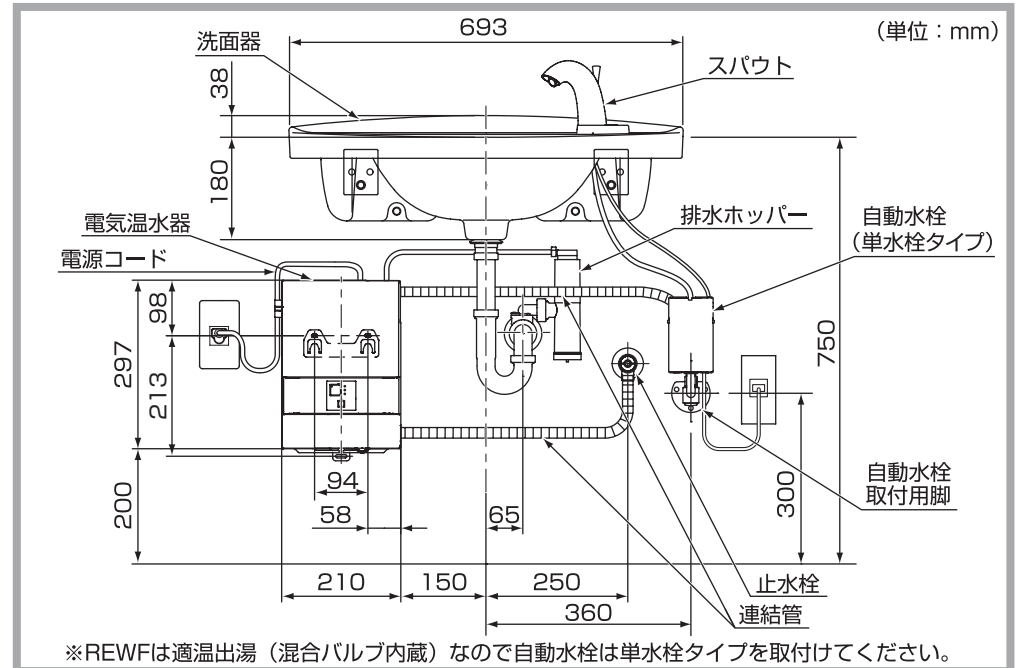
- A寸法： 50以上… 施工時、メンテナンス時に化粧カバーを外すために必要な寸法（洗面器下端から電気温水器天面までの距離）
- B寸法： 100以上… メンテナンス時、商品下部に付いているビスを外すために必要な寸法（車いす対応時は、250以上）
- C寸法： 35以上… 施工時、メンテナンス時、出湯温度調節ダイヤル操作時に必要な寸法
- D寸法： 50以上… 施工時、メンテナンス時に必要な寸法
- E寸法： 180以上… 排水ホッパー取り付けに必要な排水心からの寸法
- F寸法： 250以上
- G寸法： 45以上… 止水栓の開閉ができる寸法
- H寸法： 35以上… メンテナンス時に必要な寸法

# 8 施工例

【設置例（シングルレバー水栓の場合）】（洗面器L270）



【設置例（自動水栓の場合）】（洗面器L270）

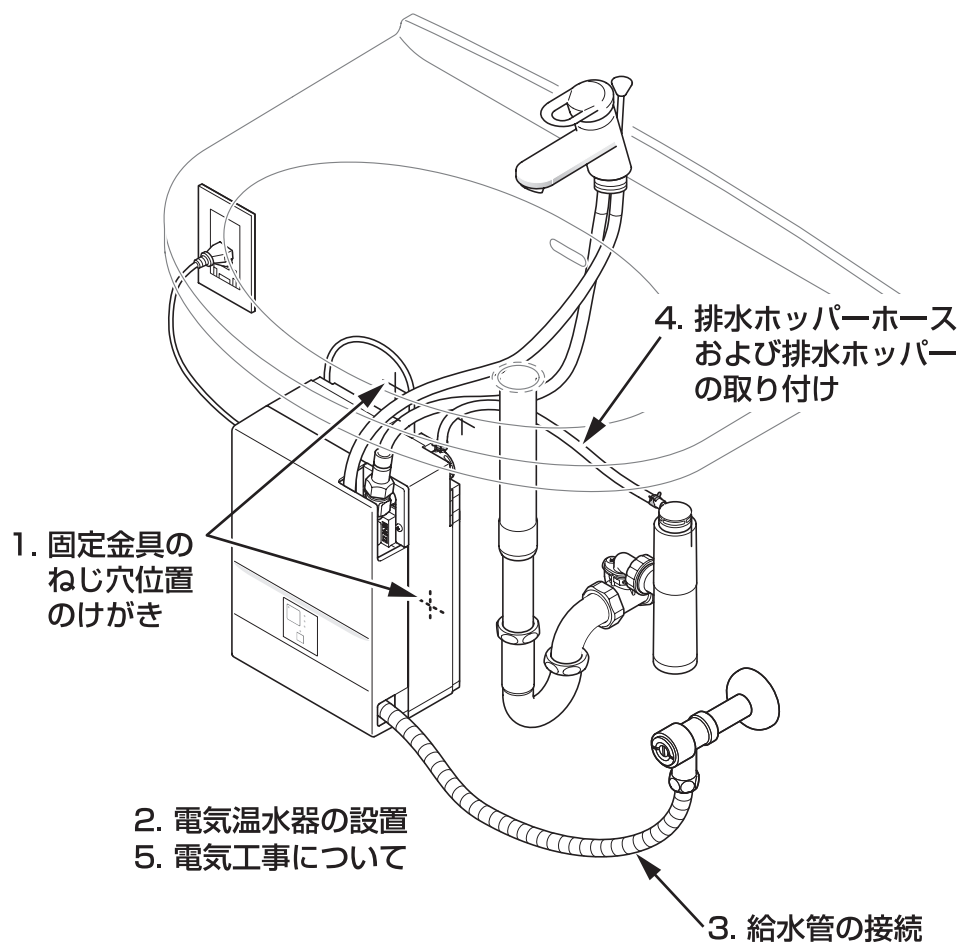


※REWFIは適温出湯（混合バルブ内蔵）なので自動水栓は単水栓タイプを取付けてください。

# 9 取付手順

**注意** 施工の際は、けが防止のため手袋などを着用して行ってください。

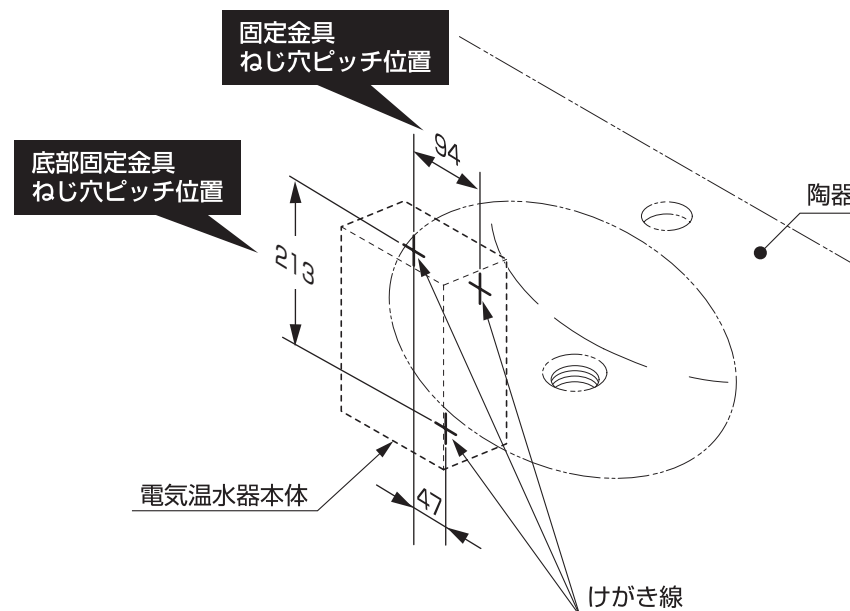
取付手順は以下の通りです。



## 1. 固定金具のねじ穴位置のけがき

電気温水器本体の固定位置を決め、「5.寸法図」を参考に、壁に固定金具および底部固定金具のねじ穴位置をけがく。

(単位：mm)



**注意** 必ず商品の天底の位置を守って施工してください。(逆さ、横置き、寝かせ置きにすると十分な出湯性能が得られません。)

# 9 取付手順 (つづき)

## 2. 電気温水器の設置

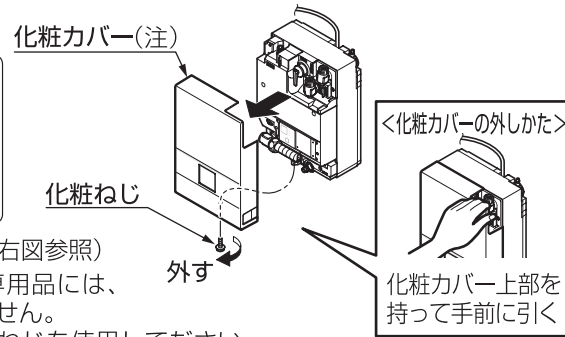
### 注意

電気温水器本体を床に直置きすると、傷が付くおそれがあります。  
梱包の緩衝材を床に敷くなどして作業を行ってください。

電気温水器本体の化粧カバーを外す。(右図参照)

(注) オストメイト対応トイレパック専用用品には、化粧カバー、木ねじは付いていません。

トイレパックフレーム部に同梱のねじを使用してください。



### (1) タイルまたはコンクリート壁に取り付ける場合

①ねじ穴位置に下穴を開けカールプラグ(現場手配)を打ち込む。

※カールプラグは木ねじ(φ5.1×32)に合うものを手配してください。

②電気温水器本体に底部固定金具を皿タップンねじ1本で固定する。

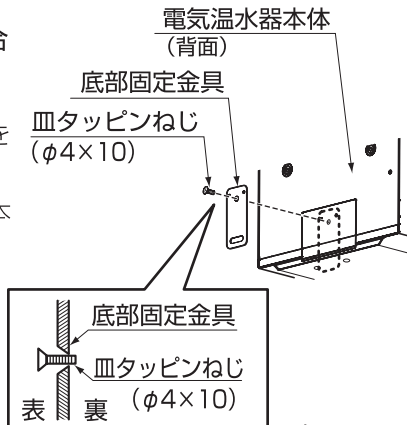
### 注意

電動ドライバーなどを使わずに、手締めをしてください。

底部固定金具は表と裏を間違えないようにしてください。

③固定金具を位置に合わせて木ねじ2本で固定する。

④固定金具へ電気温水器本体を引っ掛け、底部固定金具を木ねじ1本で固定する。

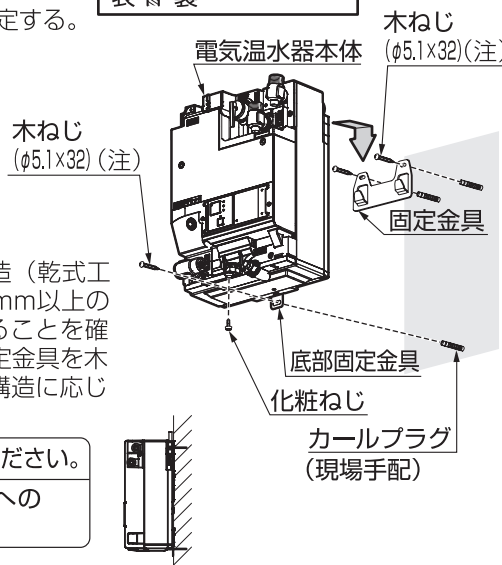


### (2) 木製の壁材に取り付ける場合

商品満水時の質量(約8Kg)に耐えうる構造(乾式工法の場合、取付強度を保つため、下地に12mm以上のJAS規格合板相当をお使いください)であることを確認し、固定金具を木ねじ2本で固定し底部固定金具を木ねじ1本で固定する。また、必要に応じて壁構造に応じた十分な補強を施す。

### 注意

本体が水平になるように取り付けてください。  
電源コードのかみ込み、エッジ部への接触などに注意してください。



## 3. 給水管の接続

### 注意



給水口に接続する前に必ず、配管内のゴミなどを取り除くため止水栓を開けバケツ2杯(約20L)程度の水を捨てる(フィルターを通したゴミが機器内に入り、故障や水漏れの原因になります。)



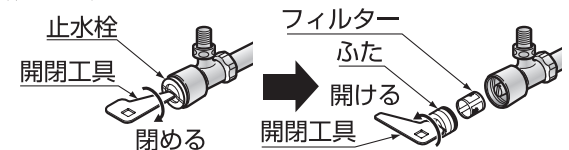
フィルター付き止水栓の掃除をする際は、いきなりふたをゆるめず、止水栓を開けてから行う(水が噴き出して、家財などをぬらす財産損害発生のおそれがあります。)

### 注意

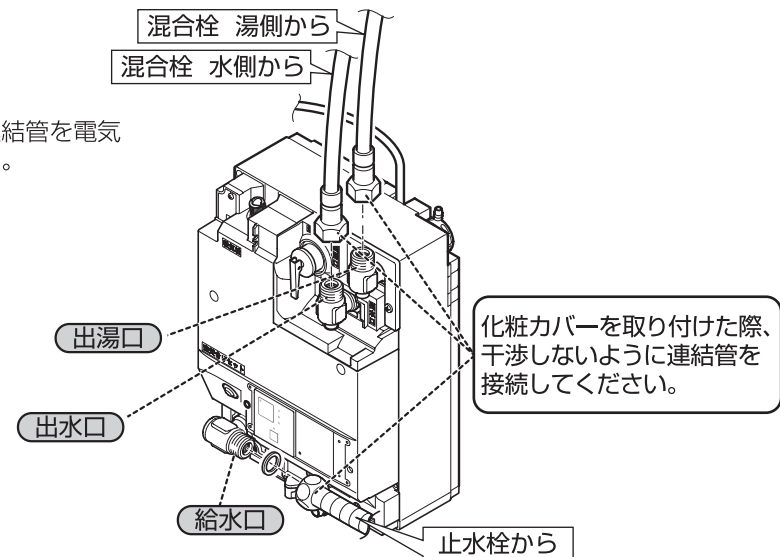
建築躯体側配管の接着剤が乾燥していない状態で電気温水器を取り付けしないでください。(接着剤が乾いていない状態で湯を通すと湯がにおうことがあります。必ず接着剤が乾いていることを確認してから取り付けてください。)

(注) オストメイト対応トイレパック専用用品については、手順が異なりますので、トイレパックの施工説明書を参照ください。

①給水口に接続する前に止水栓フィルターの網目に詰まったゴミなどを取り除く。



②右図の要領で、連結管を電気温水器に接続する。



### 注意

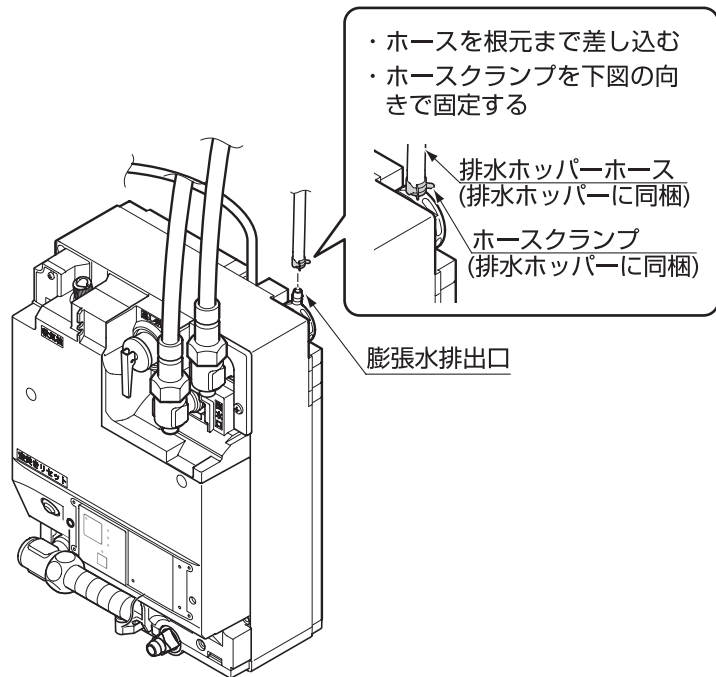
混合栓水側への給水配管は、必ず電気温水器の出水口より接続してください。(減圧弁の故障の原因になります。)

# 9 取付手順 (つづき)

③排水ホッパーホースを膨張水排出口に差し込む。

**注意** 排水ホッパーホース差し込み時には工具を使用しないでください。  
(工具を使用すると排水ホッパーホースにキズが入り、水漏れの原因となります。)

④水栓および止水栓に連結管を接続する。



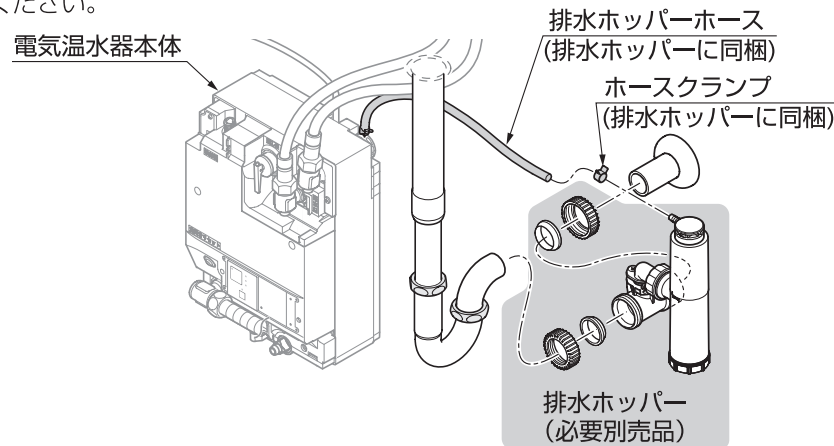
**注意** 電気温水器と止水栓の接続はフレキシブル管を使用してください。  
(鋼管などで接続されるとシール剤などが内部に入り動作不良を起こす場合があります。)

連結管は、極端に折らないでください。  
(R40mm以上は確保してください。)

(注) オストメイト対応トイレパック専用品の連結管はR60mm以上は確保ください。

## 4. 排水ホッパーホースおよび排水ホッパーの取り付け

下記の要領で排水ホッパー (必要別売品) を電気温水器本体の排水ホッパーホースに接続する。  
(注) オストメイト対応トイレパック専用品については、トイレパックの施工説明書を参照ください。



**注意** 排水ホッパーは必ず、電気温水器1台につき、1個取り付けてください。  
排水ホッパーの取り付けは、排水ホッパーに同梱の「施工説明書」に従って取り付けてください。

取り付け終了後、排水ホッパーが他の配管などに当たって傾いていないか確認する

## 5. 電気工事について

| <b>⚠ 警告</b> |  |
|-------------|--|
|             | 指定する電源以外では使用しない<br>(ヒーターの断線・火災などの原因になります。)   |
|             | 電気工事は、関連する法令、法規に従って必ず「有資格者 (電気工事士)」が行い、アース (D種接地工事100Ω以下) 工事を行う<br>また、漏電遮断器を取り付ける<br>(誤った工事を行うと故障や漏電のときに感電するおそれがあります。) |

- 1) 電源が規定の電圧であることを確認する。  
※規定の電圧以外での使用は故障の原因となりますので、絶対に行わないでください。
- 2) 接地極付電源プラグになっていますので、必ず、対応したコンセント工事と電源容量を確保する。

| 対応コンセント                                   | 電 圧    | 消費電力  |
|---|--------|-------|
| パナソニック電工：WK3001W (露出型)<br>WF3002EK (埋込み型) | AC100V | 0.6kW |



## ⚠ 注意



タンク内に水がないときは絶対に「沸上げ運転(電源)」スイッチを入れない(空焚きとなり、故障や事故の原因になります。)

## 注意

機器の減圧弁・逃し弁にゴミが付着すると、膨張水排出口から微量の水が流れ続ける場合があります。

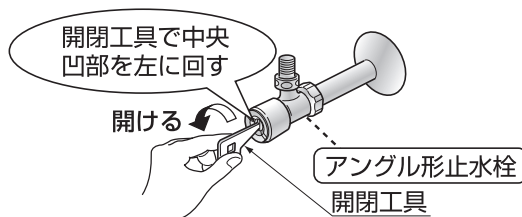
そのような場合は以下の操作を行ってください。

- 1) 逃し弁手動レバーを立てて、膨張水排出口から1分間ほど水を排出させ続けてください。
- 2) 逃し弁手動レバーを元に戻して、蛇口を閉めたときに、膨張水排出口から水が流れ続けなければことを確認してください。  
(注) 流れ続ける場合は上記操作を再度行ってください。

## 1) 電気温水器への給水

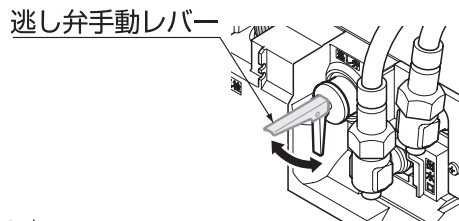
### 《自動水栓(単水栓)の場合》

- ① 止水栓を開ける。

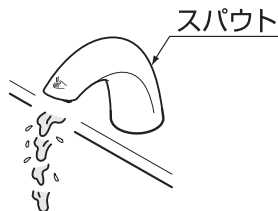


- ② 逃し弁手動レバーを引き上げる。

- ③ 排水ホッパーから水が出始めたら逃し弁手動レバーを元に戻す。



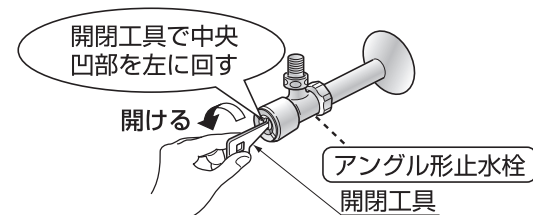
- ④ 自動水栓のスパウトのセンサーを作動させ水の出方が安定してくると、タンクは満水です。(タンクが満水になるまでは空気を巻き込みながら断続的に水が出ます。)



- ⑤ 配管接続部からの水漏れがないことを確認する。

### 《シングルレバー混合栓および2ハンドル混合栓の場合》

- ① 止水栓を開ける。



- ② 混合栓の水側を閉め、湯側を全開にする。  
※混合栓から安定して水が出始めるとタンクは満水です。



- ③ 混合栓を閉める。

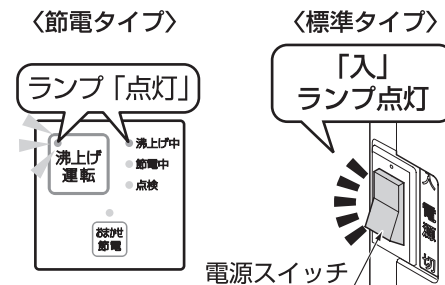
- ④ 配管接続部からの水漏れがないことを確認する。

## 2) 電気温水器への通電 **空焚き禁止**

- ① タンクが満水になったことを確認し、電源プラグをコンセントに差し込む。



- ② 「沸上げ運転(電源)」スイッチを「入」にし、ランプが点灯することを確認する。



**注意** <節約タイプの場合>  
電源投入時は動作準備に多少時間がかかります。電源プラグを差し込んだあと、約10秒待って、「沸上げ運転」スイッチを押してください。

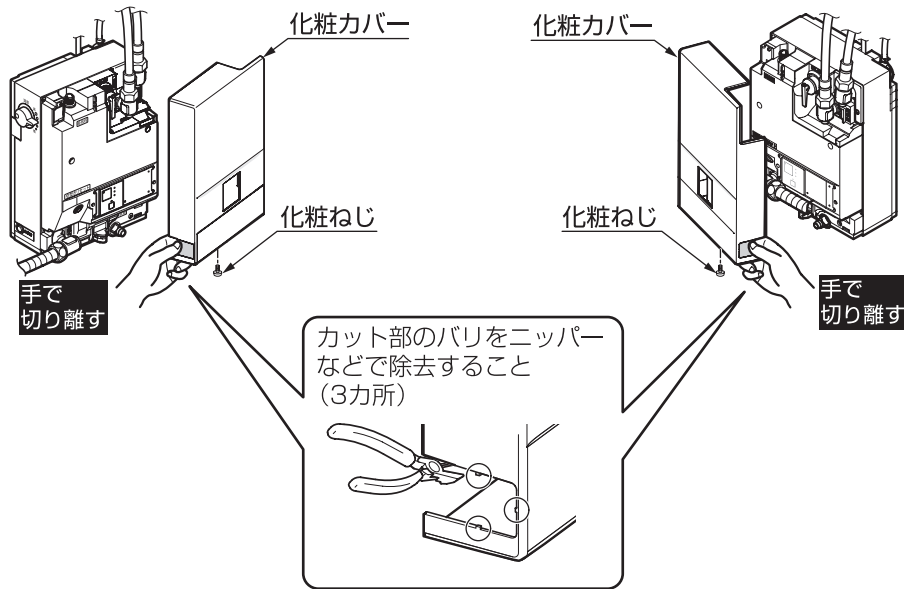
- ③ 沸き上がると、沸き上げ中ランプ(節約タイプ)および電源スイッチ(標準タイプ)のランプが消灯します。

# 10 試運転 (つづき)

④化粧カバーの連結管取り出し部分を切り離し、化粧カバーを取り付ける。

<左配管取り出しの場合>

<右配管取り出しの場合>



## 注意

化粧カバーに傷を付けないよう注意してカットしてください。  
カット部のバリでけがをしないよう注意してください。

<沸き上がり時間の目安>

| 給水温度       | 5℃ (冬) | 15℃ (春・秋) | 25℃ (夏) |
|------------|--------|-----------|---------|
| 沸き上がり時間の目安 | 約21分   | 約18分      | 約15分    |

## 注意

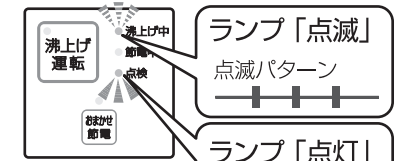
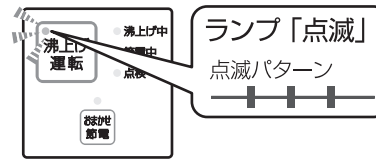
止水栓、給水口のフィルターにゴミが詰まると故障の原因になります。試運転後、フィルターの掃除を行ってください。(掃除の方法は、取扱説明書を参照してください。)

減圧弁、逃し弁は消耗品です。劣化により機能の低下や水漏れする可能性があります。必ず定期的に交換するよう、お客様に説明してください。

## 空焚きリセット方法 (節電タイプ)

※万一空焚きした場合は、操作部のランプが点滅または点灯します。その場合は、以下の手順で空焚きをリセットしてください。

操作部のランプ表示



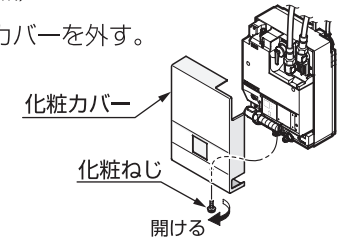
- ① 止水栓が開いていることを確認する。
- ② 電源プラグを抜く。
- ③ タンクに水を入れて、満水になったことを確認する。(P.9「試運転」電気温水器への給水を参照)
- ④ 電源プラグをコンセントに差し込む。
- ⑤ 約10秒待ち、「沸上げ運転」スイッチを押す。  
※沸上げ運転が開始されます。

沸上げ運転  
スイッチ



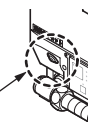
処  
置

- ① 止水栓が開いていることを確認する。
- ② 電源プラグを抜く。
- ③ タンクに水を入れて、満水になったことを確認する。(P.9「試運転」電気温水器への給水を参照)
- ④ 化粧カバーを外す。



- ⑤ 空焚きリセットボタンを押す。

空焚きリセット  
ボタン



- ⑥ 化粧カバーを取り付ける。
- ⑦ 電源プラグをコンセントに差し込む。
- ⑧ 約10秒待ち、「沸上げ運転」スイッチを押す。  
※沸上げ運転が開始されます。

沸上げ運転  
スイッチ



# 10 試運転 (つづき)

## 空焚きリセット方法 (標準タイプ)

※万一空焚きした場合は、電源スイッチを「入」にしてもランプが点灯しません。その場合は、以下の手順で空焚きをリセットしてください。

① 止水栓が開いていることを確認する。

② 電源スイッチを「切」にする。

③ タンクに水を入れて、満水になったことを確認する。  
(P.9「試運転」電気温水器への給水を参照)

④ 化粧カバーを外す。

⑤ 空焚きリセットボタンを押す。

⑥ 化粧カバーを取り付ける。

⑦ 電源スイッチを「入」にする。  
※沸上げ運転が開始されます。

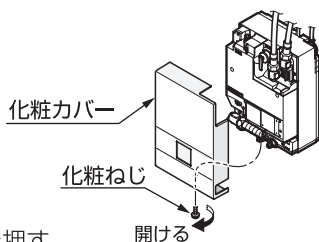
「入」  
ランプが点灯しない

電源スイッチ



「切」

電源  
スイッチ



空焚きリセット  
ボタン



## 水漏れリセット方法 (節電タイプのみ)

※万一水受けトレイに水が入ると、「沸上げ中」「点検」のランプが同時に点滅し、ブザーが鳴ります。そのときは、以下の手順で水漏れ検知機能をリセットしてください。

① 電源プラグを抜き、ブザーが鳴り止むまでお待ちください。(10秒程度)

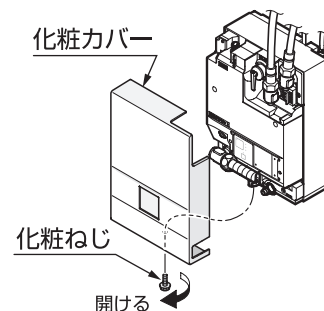
② 水漏れの原因を調べて対応してください。

③ 化粧カバーを外し、水受けトレイを下側に外す。

④ トレイ内にたまった水を捨てたあと、乾いた布などでトレイをふいてください。

⑤ 機台内・機台外からの水漏れがないことを確認したあと、水受けトレイを元の位置に戻し、固定ビスを締める。

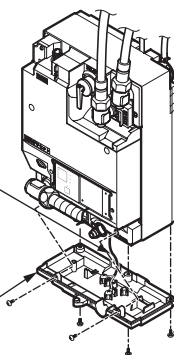
⑥ 化粧カバーを取り付ける。



コード線  
切断しないように  
注意する

水受けトレイ

固定ビス  
(5本)



# 11 水抜き方法

試運転後、引き渡しまで長期間使用しない場合は、次の要領で機器内の水を抜いてください。

## ⚠ 注意



凍結のおそれのある場合は、電源プラグを抜いてタンク内の湯を抜く（凍結破損し、水漏れするおそれがあります。）

### 《水抜き手順》

①「沸上げ運転（電源）」スイッチを「切」にし、電源プラグをコンセントから抜く。

〈節電タイプ〉



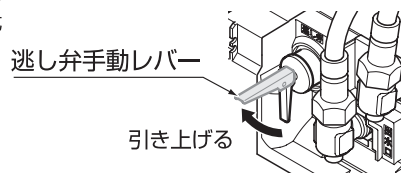
〈標準タイプ〉



②混合栓の水側および湯側を開け、湯が水になるまで出したら混合栓を閉める。  
（注）タンク内に湯が残っているとやけどをするおそれがあります。

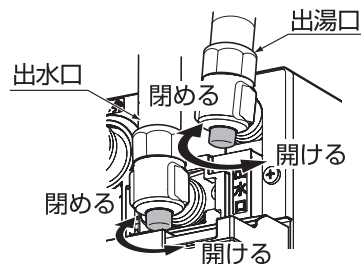
③化粧ねじを外し、化粧カバーを外す。

④逃がし弁手動レバーを約20秒程度引き上げ、排水ホッパーに水を流したあと、レバーを元に戻す。



⑤止水栓を閉める。

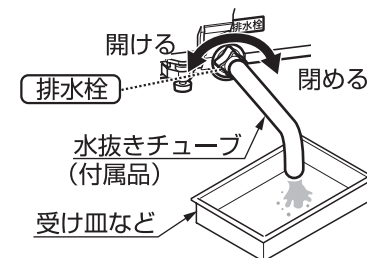
⑥出湯口、出水口の吸気栓を取り外し、連結管内の水を抜く。



### 注意

水を抜く際は、必ず受け皿などで受けてください。

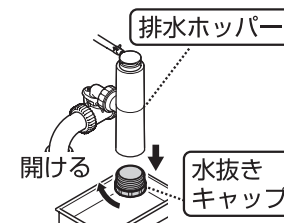
⑦電気温水器の排水栓に付属の水抜きチューブを差し込み、左いっぱいまで回す。



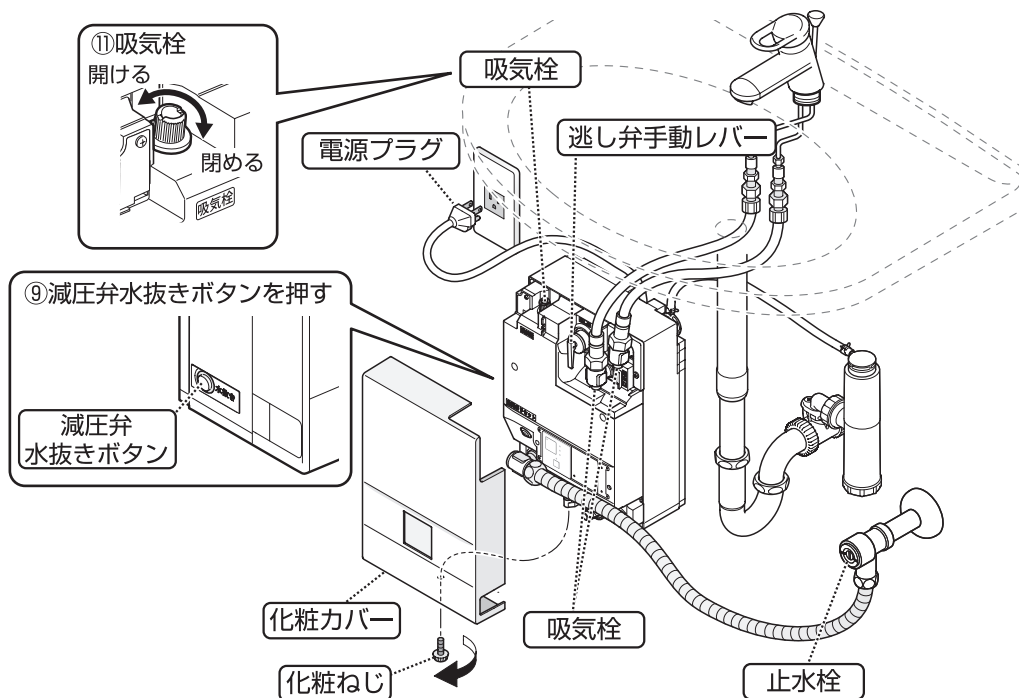
⑧吸気栓を取り外し、タンク内の水を抜く。

⑨減圧弁水抜きボタンを押す、配管および減圧弁内の水を排水栓より抜く。

⑩排水ホッパーの水抜きキャップを外し、排水ホッパー内の水を抜く。



⑪水抜きが完了したら吸気栓・排水栓および排水ホッパーの水抜きキャップを閉める。



### 注意

「沸上げ運転（電源）」スイッチが「入」の状態でも配管が凍結する場合は、必ず給水、出水、出湯側の各連結管と排水管に保温材または、ヒーターを巻いてください。