

TOTO

即湯器



魔法びん電気即湯器 REQ02型

商品の機能が十分に発揮されるように、この施工説明書の内容に沿って正しく取り付けてください。
取り付け後は、お客様にご使用方法を十分にご説明ください。

1 安全上の注意

安全のために必ずお守りください

取付工事の前に、この「安全上の注意」をよくお読みのうえ、正しく取り付けてください。
この施工説明書では、商品を正しく取り付けただき、使用者への危害や財産への損害および
工事者への危険を未然に防止するために、いろいろな表示をしています。
その表示は、次のようになっています。

表示	意味
 警告	この表示を無視して、誤った取り扱いをすると、人が死亡または重傷を負う可能性が想定される内容を示しています。
 注意	この表示を無視して、誤った取り扱いをすると、人が傷害を負う可能性および物的損害のみの発生が想定される内容を示しています。




下記に示す内容は、施工説明書や商品に表示して、工事業者の方に安全に正しく商品を取り付けていただくものです。内容をよく理解して正しく取り付けてください。

絵表示	意味	絵表示	意味	絵表示	意味
	一般的な禁止		アースを接続せよ		必ず実行

取付工事完了後、施工説明書に記載の「試運転」に従って各部の点検を行い、器具のガタつきや漏電・水漏れなど安全上の不具合がないことを確かめてください。



商品に同梱されている「取扱説明書（保証書付）」は、使用者に商品を正しく安全に使用していただくための重要な書類です。紛失したり汚れたりしないように大切に保管し、工事完了後、使用者または建築工事責任者にお渡しください。
なお、保証書には必要事項を必ずご記入ください。

警告



 分解禁止	修理技術者以外の方は、この説明書に記載された項目以外は絶対に分解・修理・改造は行わない 感電や故障の原因になります。
 水場での使用禁止	水がかかったり、表面に結露を生じるような湿気の多い場所、特に浴室やシャワールームには使用しない 感電や故障の原因になります。
 禁止	屋内用のため、屋外には設置しない 感電や故障の原因になります。
	水・油・洗剤などがかかる位置に魔法びん電気即湯器本体および電源プラグ用のコンセントを設けない 感電や故障の原因になります。
	電源コードの加工（切断・継ぎ足し）を行わない 感電・火災の原因になります。
	指定する電源以外では使用しない ヒーターの断線・火災などの原因になります。
	コードを乱暴に扱ったり、ガタついているコンセントは使わない 火災や感電の原因になります。
	機器を傾けたり、横にしたり、上下を逆さにした状態で設置しない やけどや故障の原因になります。

1 安全上の注意 (つづき)


警告

 アース接続	<p>電気工事は、関連する法令、法規に従って必ず「有資格者(電気工事士)」が行い、アース(D種接地工事100Ω以下)工事を行う 誤った工事を行うと故障や漏電のときに感電するおそれがあります。</p>
 必ず実行	<p>漏電遮断器を取り付ける 感電や火災の原因になります。</p> <p>開梱後、不要になった梱包材は速やかに処分する 段ボールやビニール袋などは子供などがかぶって遊び、思わぬ事故につながるおそれがあります。</p>

注意

 禁止	<p>タンク内が満水になっていないときは、絶対に沸上げ運転(電源)スイッチを入れない 空焚きとなり、故障や事故の原因になります。</p> <p>水道水以外は、通水しない 井戸水や造水などを通水すると腐食などにより水漏れするおそれがあります。</p> <p>商品に強い力や衝撃を与えない 故障や水漏れの原因になります。</p> <p>タンク内の水を抜くときは、タンク内の湯の温度を下げてから行う やけどをするおそれがあります。</p> <p>給湯機は60℃を超える設定温度にしない やけどをするおそれがあります。</p>
 必ず実行	<p>給湯口に接続する前に必ず、配管内のゴミなどを取り除くため止水栓を開けバケツ2杯(約20L)程度の湯を捨てる フィルターを通ったゴミが機器内に入り、故障や水漏れの原因になります。</p> <p>フィルター付き止水栓の掃除をする際は、いきなりふたをゆるめず、止水栓または元栓を閉めてから行う 水が噴き出して、家財などをめらす財産損害発生のおそれがあります。</p> <p>水抜きを行うときは、必ず沸上げ運転(電源)スイッチを「切」にする 空焚きとなり、故障・やけどの原因になります。</p>

注意

 必ず実行	<p>凍結のおそれがある場合は、電源プラグを抜いてタンク内の湯を抜く P.15「7.機器内の水抜き」を参照ください。 凍結破損し水漏れのおそれがあります。</p> <p>必ず連結配管内の水抜きがスムーズにできる勾配で取り付ける 凍結した場合、破損し水漏れするおそれがあります。</p> <p>必ず湯水が混合できる先止水栓を取り付ける 高温の湯が出てやけどの原因になります。</p> <p>袋ナットや水抜きキャップの締め付けは排水ホッパー本体を保持した状態で手で確実に締め付ける 無理に工具で締め付けると、部品を破損するおそれがあります。 締め付けが不十分な場合、水漏れするおそれがあります。</p> <p>排水ホッパーホースは継手部の根元まで手で差し込み ホースクランプを確実に取り付ける 水漏れするおそれがあります。</p> <p>水抜きキャップを開ける際は、排水ホッパーを手でしっかり持つ また、水抜きキャップを着脱する際は、ペンチなどの工具は使わない 部品が破損し水漏れするおそれがあります。</p>
---	---

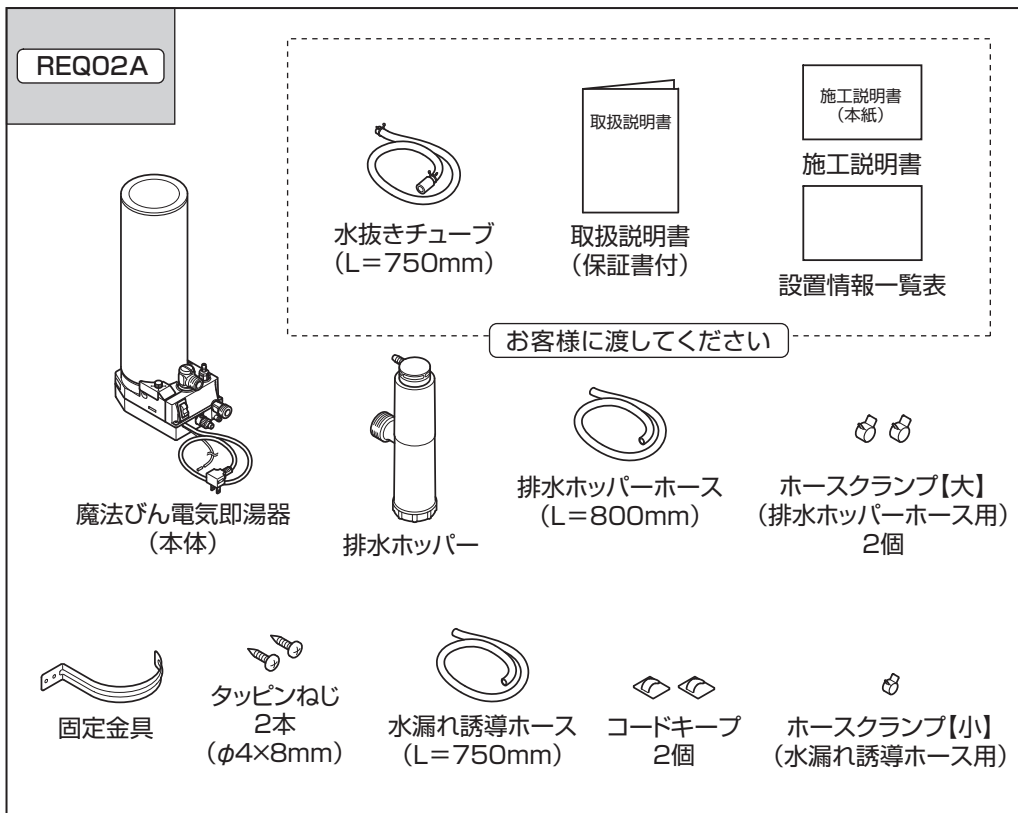
おねがい

- 給水圧力は最低必要水圧(流動時)0.07MPa、最高水圧(静止時)0.5MPaです。0.5MPa(静止時)を超える水圧の場合は給湯機の一次側に減圧弁を取り付けてください。
- 魔法びん電気即湯器は、単独では使用できません。設置には給湯機または電気温水器と既設の給湯配管が必要です。
- Sトラップ(床排水)のみ取り付け可能です。Pトラップ(壁排水)は、排水ホッパーを取り付けるために必要な排水パイプのストレート長さが確保できないため取り付けることができません。
- 取扱説明書の保証書に、取付工事店または販売店名および取付日を必ず記入してください。
- 空焚き、施工上の不具合は当社では責任を負いかねます。万一施工に起因する不具合が生じた場合は、貴店の保証規定によって修理していただくようお願いいたします。
- コンセントは、接地用端子の付いた接地極付コンセントを取り付けてください。

2 取り付け前の準備と確認

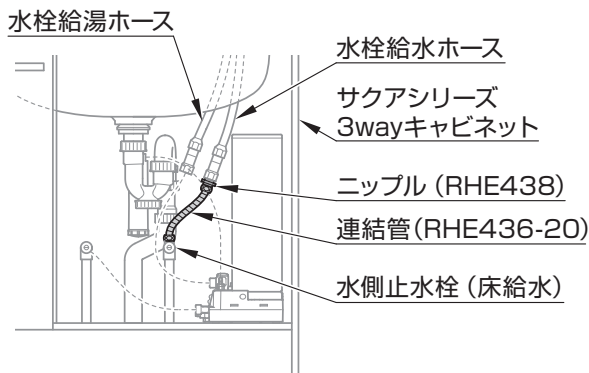
1 部品の確認

次の部品があることを確認してください。



注意

サクアシリーズの3wayキャビネット・床給水タイプと組み合わせて使用する場合は、別途連結管(RHE436-20)とニップル(RHE438)を手配してください。



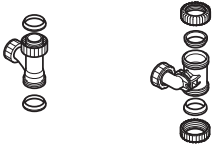


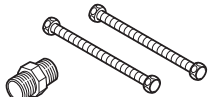
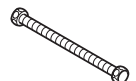


セット品番でご注文の際は、下記のセット内訳の部品が別梱包(計3箱・袋)にて送付されますので確認してください。

セット品番	セット内訳 (計3箱・袋)		
	本体	ホッパー継手	連結管セット
REQ02A SL3			<p>ニップル G1/2</p> <p>L=350mm 2本</p> <p>RHE694 ※パッキン4個付き</p>
REQ02A SL4	REQ02A	<p>RHE692</p>	<p>ニップル G1/2</p> <p>L=600mm</p> <p>L=350mm</p> <p>RHE699 ※パッキン4個付き</p>
REQ02A SL5			<p>ニップル G1/2</p> <p>L=450mm 2本</p> <p>RHE709 ※パッキン4個付き</p>

2 取り付け前の準備と確認 (つづき)

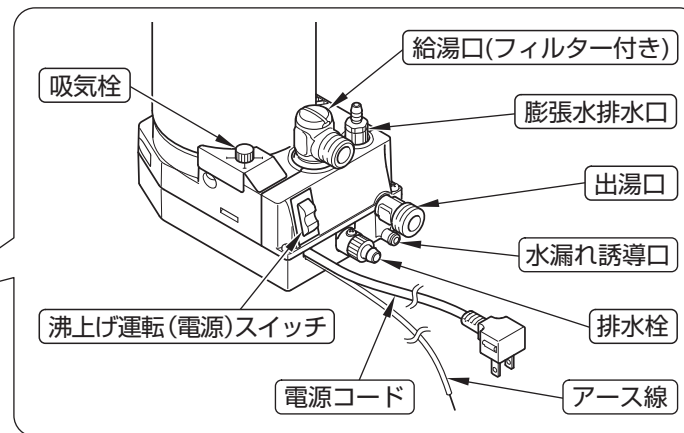
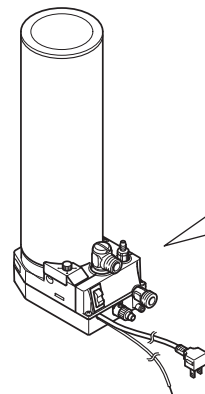
2 別売品

★はセット品番に含まれます。選定の際は重複にご注意ください。

品名	形状	品番	備考
★ホッパー継手	ボトルトラップ用 Sトラップ用 	RHE691R	〈洗面化粧台用〉 ボトルトラップ直付け用 W40山12ねじ対応 またはSトラップ排水パイプ接続用 φ32管対応
		RHE692	〈洗面化粧台用〉 Sトラップ排水パイプ接続用 φ32管対応
		RHE693	〈キッチン用〉 ボトルトラップ直付け用 G2ねじ対応
★連結管セット (ステンレス仕様)	 ※パッキン4個付き	RHE694	L=350mm×2本 ニップル
		RHE698	L=350mm, L=200mm ニップル
		RHE699	L=600mm, L=350mm ニップル
		RHE709	L=450mm×2本 ニップル
連結管 (ステンレス仕様)	 ※パッキン2個付き	RHE436-20	L=200mm
		RHE436-30	L=300mm
		RHE436-35N	L=350mm
		RHE436-40	L=400mm
		RHE436-45N	L=450mm
		RHE436-50	L=500mm
		RHE436-60	L=600mm
		RHE436-75	L=750mm
		RHE140	L=850mm
ニップル	 ※パッキン2個付き G1/2	RHE438	使用用途:P.4「3.各部の名称」を参照
L継手	 ※パッキン1個付き G1/2	RHE622N	使用用途:P.4「3.各部の名称」を参照

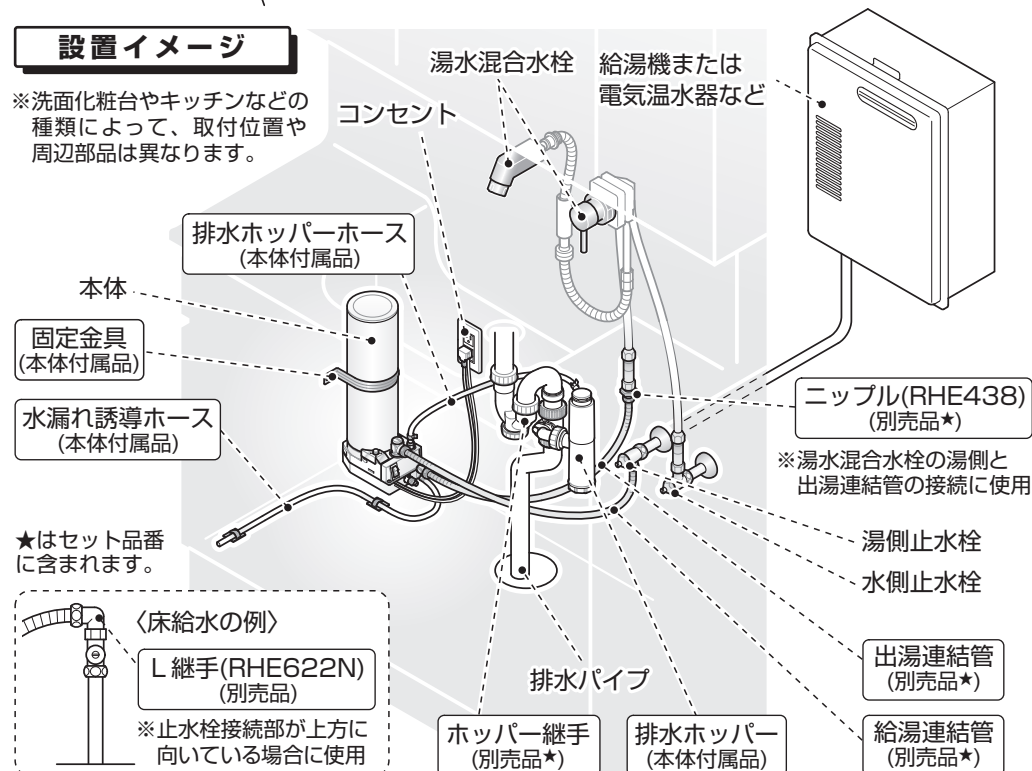
3 各部の名称

本体



設置イメージ

※洗面化粧台やキッチンなどの種類によって、取付位置や周辺部品は異なります。

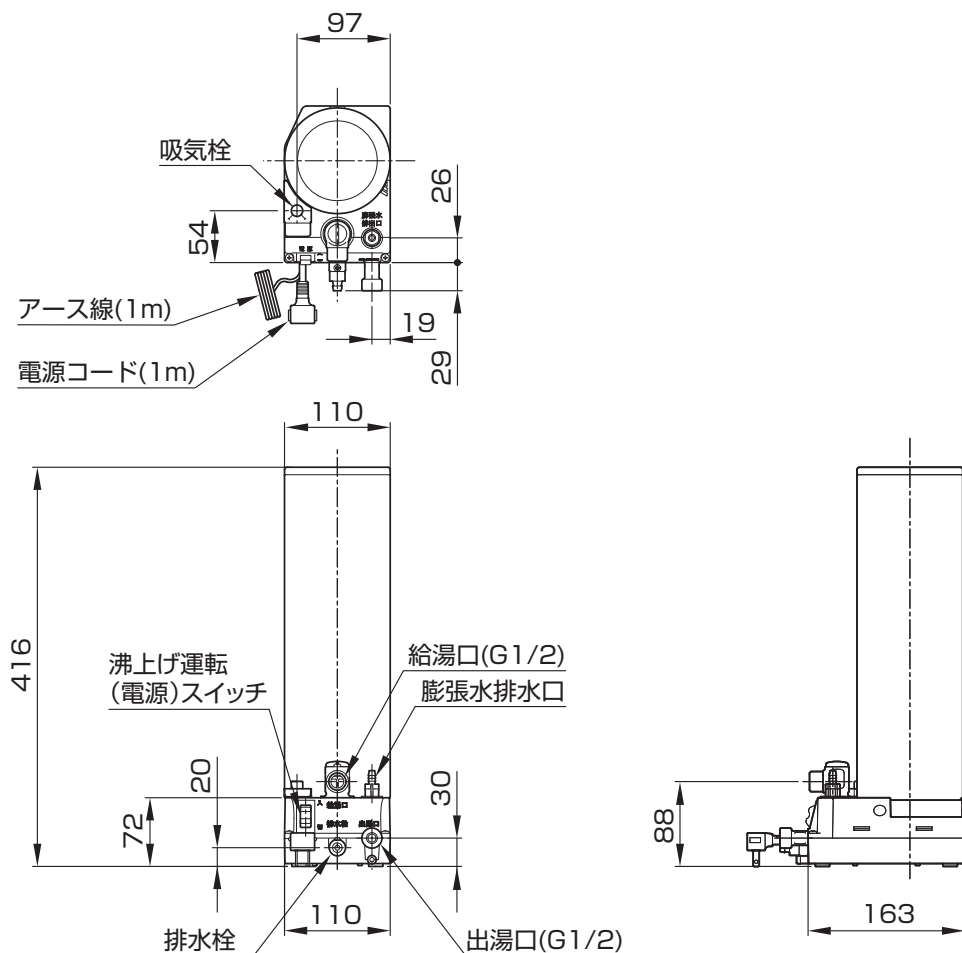


2 取り付け前の準備と確認 (つづき)

4 寸法

魔法びん電気即湯器(本体)

単位:mm

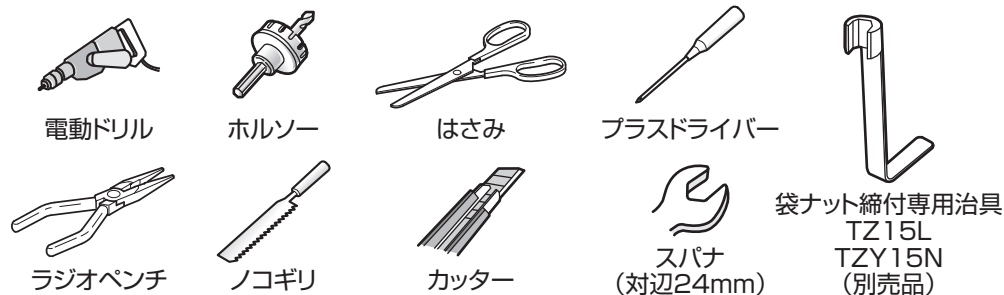


5 仕様

機種品番	REQ02A	
貯湯量	約1.5L	
定格	電圧	AC100V
	周波数	50/60Hz
	消費電力	約350W
給水方式	先止め式	
初期出湯温度	約38℃ (配管残水温度が5℃~30℃のとき:約33℃~43℃、 混合バルブ内蔵 ※給湯機からの湯が届いた以降は 給湯機設定温度の湯が出ます)	
沸き上がり温度	約75℃	
沸き上がり時間	給水温度 約5℃ → 約75℃	約22分
	給水温度 約15℃ → 約75℃	約19分
	給水温度 約25℃ → 約75℃	約16分
主要部品	ヒーター	シーズヒーター (タンクー体型)
	逃し弁	吹始め圧力: 0.9MPa 吹止まり圧力: 0.76MPa以上
	温度調節器	バイメタル式
安全装置	温度過昇防止器	手動復帰式バイメタル・温度ヒューズ
商品寸法	幅110mm × 奥行163mm × 高さ416mm	
商品質量 (満水時)	約3.1kg (満水時 約4.6kg)	
電源コード・アース線長さ	約1.0m	
使用条件	使用环境温度	1~40℃
	使用水	水道水
	使用水圧	最低必要水圧 (流動時): 0.07MPa※ 最高水圧 (静止時): 0.5MPa ※キッチン用水栓セット時: 0.1MPa以上
	対応可能な給湯配管長さ	(配管径13Aの場合) 17m以内 (配管径16Aの場合) 11m以内
	給湯機の給湯設定温度	60℃以下 (推奨50℃以下)

2 取り付け前の準備と確認 (つづき)

6 準備する工具



7 設置条件

TOTO洗面化粧台に設置する場合

キャビネット内に魔法びん電気即湯器の設置可能なスペースがあることを確認のうえ、さらに下表の条件を満たしていることを確認してください。

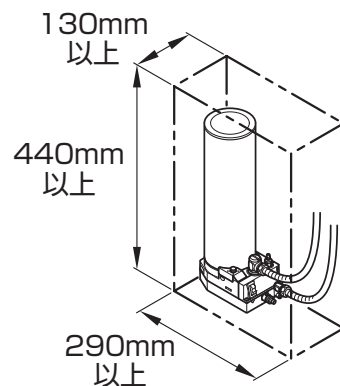
		○ 設置できる	× 設置できない
洗面化粧台	間口サイズ	600mm以上	600mm未満
	タイプ (扉・引き出し)	2枚扉	右記以外のタイプ
		片引き出し	全タイプ
	3wayキャビネット	オクターブ・サクア	リモデア
水栓の種類		湯水混合水栓	単水栓
排水トラップの種類		床排水タイプ(Sトラップ)	壁排水タイプ(Pトラップ)

その他のキャビネット内に設置する場合

※他社洗面化粧台やキッチン設置の場合
以下のスペースを確認ください。

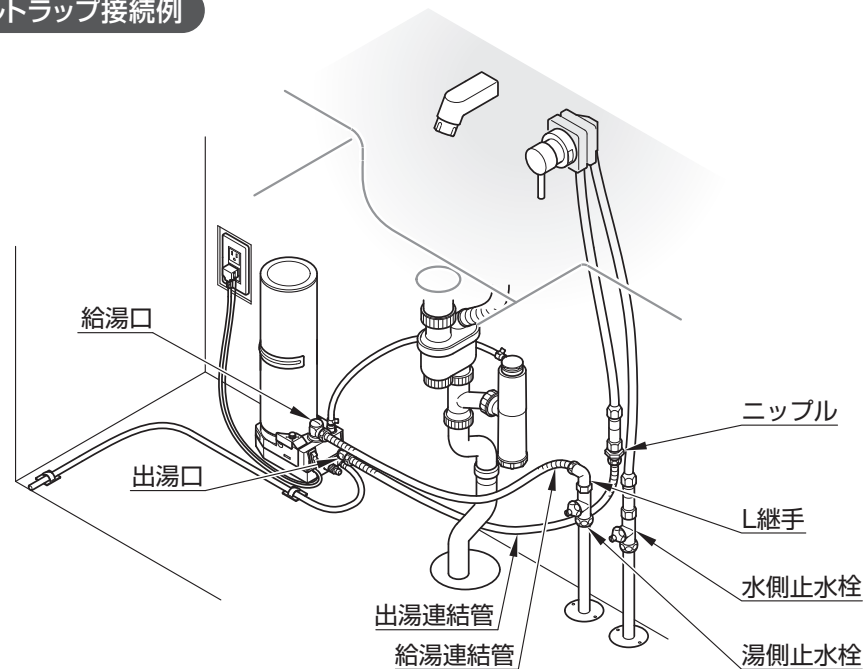
魔法びん電気即湯器の設置には、下記のスペースが必要です。

幅	奥行き	高さ
290mm 以上	130mm 以上	440mm 以上

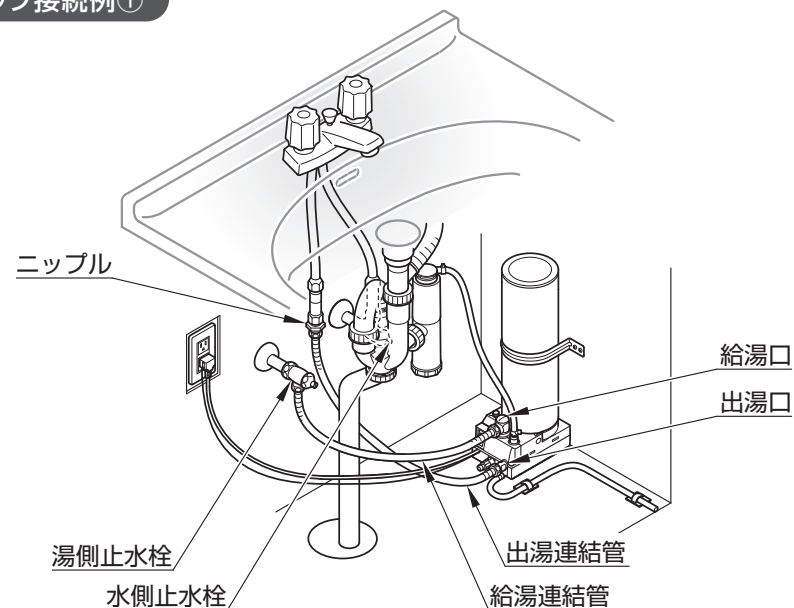


3 設置例

ボトルトラップ接続例

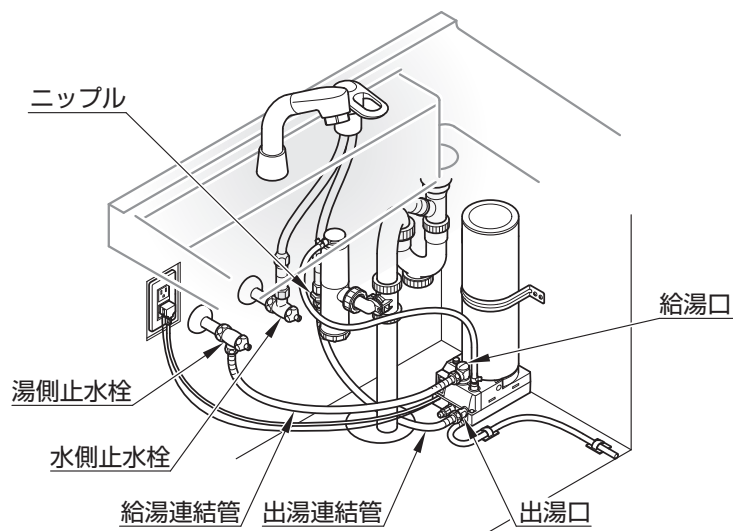


Sトラップ接続例①

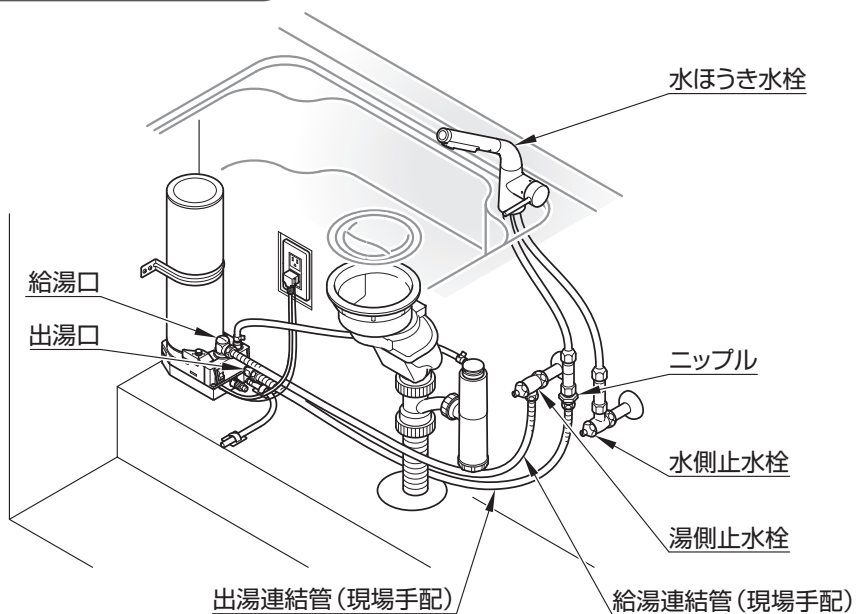


3 設置例 (つづき)

ストラップ接続例②



キッチン(クラッソ)セット例

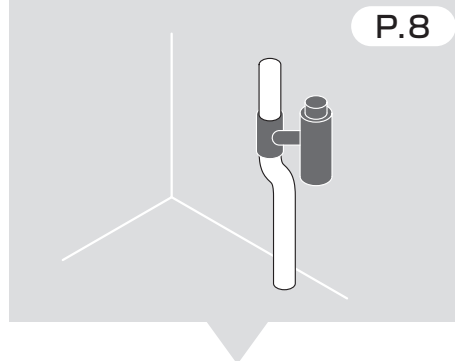


4 取付作業

取付手順

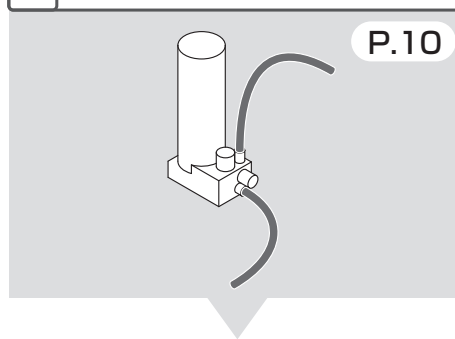
1 排水ホッパーの取り付け

P.8



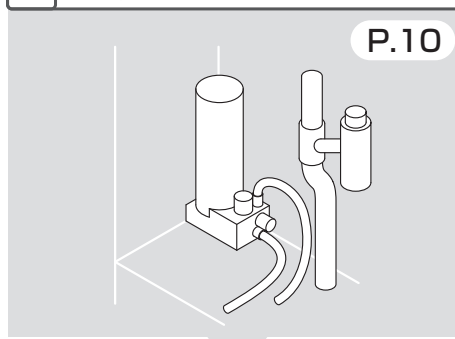
2 排水ホッパーホースと水漏れ誘導ホースの取り付け

P.10



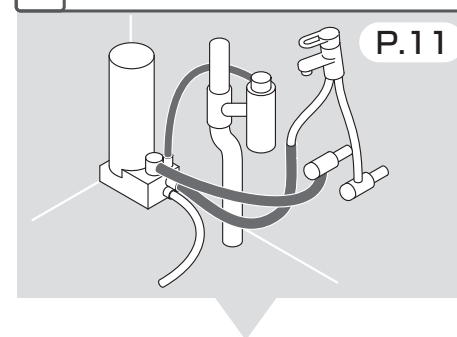
3 魔法びん電気即湯器の仮置き

P.10



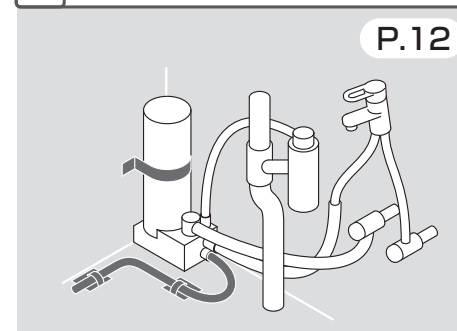
4 連結管・排水ホッパーホースの取り付け

P.11



5 魔法びん電気即湯器の固定

P.12



4 取付作業 (つづき)

1 排水ホッパーの取り付け

ポイント

排水ホッパーの継手は3種類

洗面化粧台用

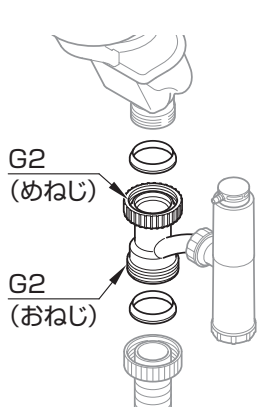
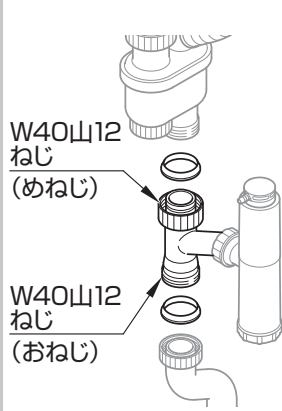
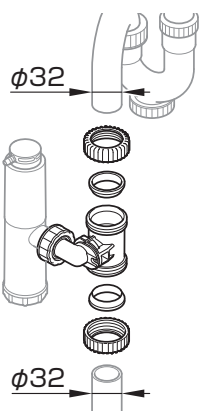
キッチン用

Sトラップ排水パイプ接続用
(φ32管対応)

ボトルトラップ直付け用
(W40山12ねじ対応)

ボトルトラップ直付け用
(G2ねじ対応)

用途

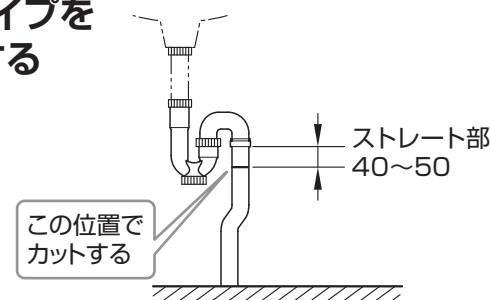


※当社以外の洗面化粧台およびキッチンなどへのお取り付けの場合は、その商品の仕様および説明書をよくご確認ください。

※排水トラップがG2おねじ接続以外のキッチンへのお取り付けの場合は、P.16「排水ホッパーの取り付け例(排水トラップがG2おねじ接続以外のキッチンの場合)」をご参照ください。

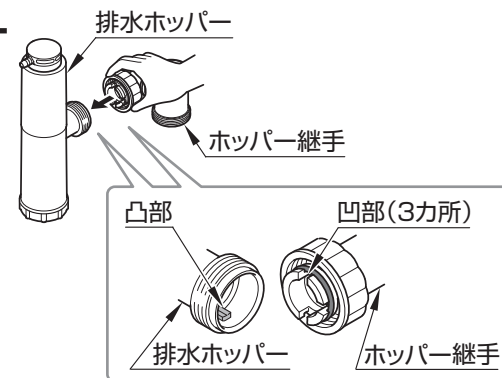
Sトラップ排水パイプ接続用 (φ32管対応)

1 排水パイプを カットする



2 排水ホッパーにホッパー 継手を取り付ける

排水ホッパーにホッパー継手を凹凸をあわせて取り付け、手で袋ナットを締め込む。



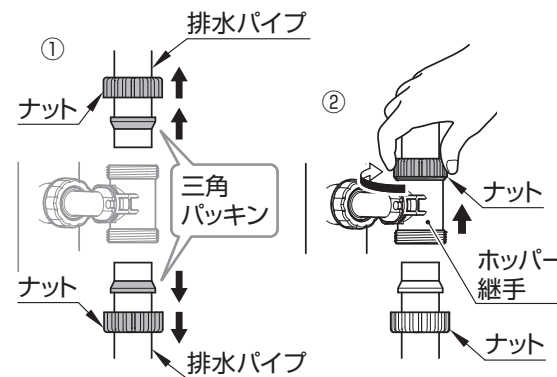
3 ホッパー継手に 排水パイプを取り付ける

① ナットを排水パイプに挿入し、次に三角パッキンを挿入する。

注意

三角パッキンの挿入方向に注意してください。
(テーパ部が排水パイプの切り落とし側を向くように取り付けます。)

② 排水パイプにホッパー継手を奥まで差し込み、手でナットを締め込む。



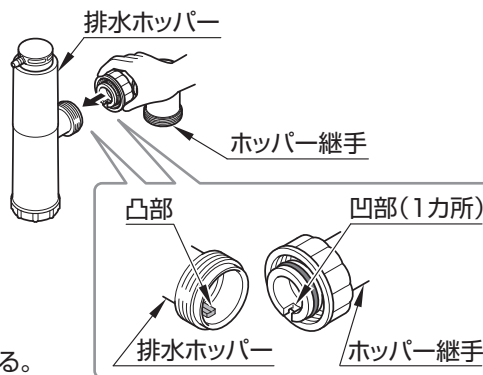
4 取付作業 (つづき)

1 排水ホッパーの取り付け (つづき)

ボルトラップ直付け用
(W40山12ねじ対応)

1 排水ホッパーにホッパー継手を取り付ける

排水ホッパーにホッパー継手を取り付け、手で袋ナットを締め込む。

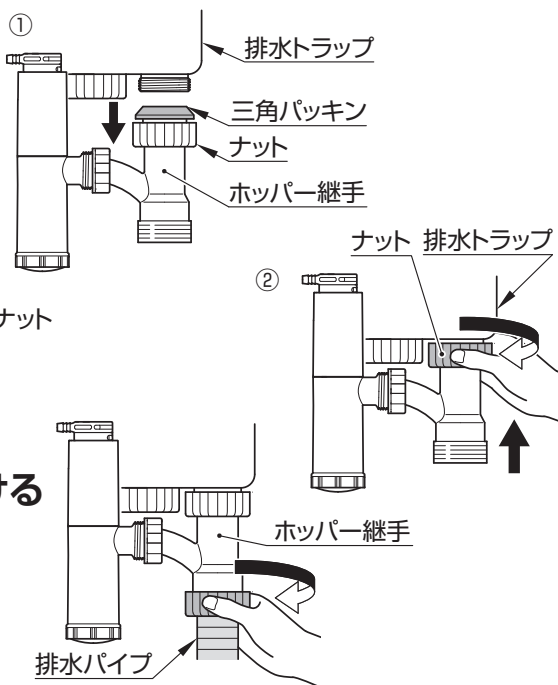


2 排水トラップにホッパー継手を取り付ける

① ホッパー継手に三角パッキンを取り付ける。

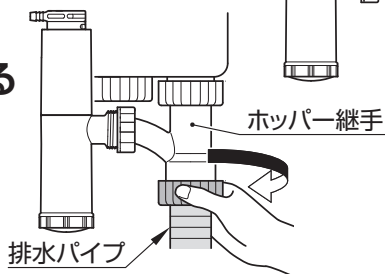
注意

三角パッキンの挿入方向に注意してください。
(テーパ部が排水トラップ側を向くように取り付けます。)



② 排水トラップに直接、ホッパー継手のナットを手で取り付ける。

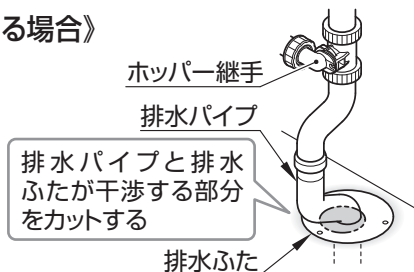
3 ホッパー継手に排水パイプを取り付ける



《洗面ボウル高さが低い洗面化粧台に設置する場合》

例)洗面ボウル高さ750mmの場合

洗面ボウル高さが低い洗面化粧台に設置の際、ホッパー継手を取り付けると排水パイプの曲げR部が排水ふたと干渉することがあります。その場合は、排水パイプと干渉しないように排水ふたをカットしてください。



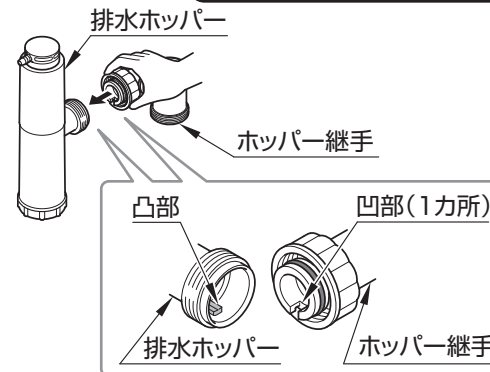
ボルトラップ直付け用
(G2ねじ対応)

対象 TOTOキッチン

● クラッソ

1 排水ホッパーにホッパー継手を取り付ける

排水ホッパーにホッパー継手を取り付け、手で袋ナットを締め込む。

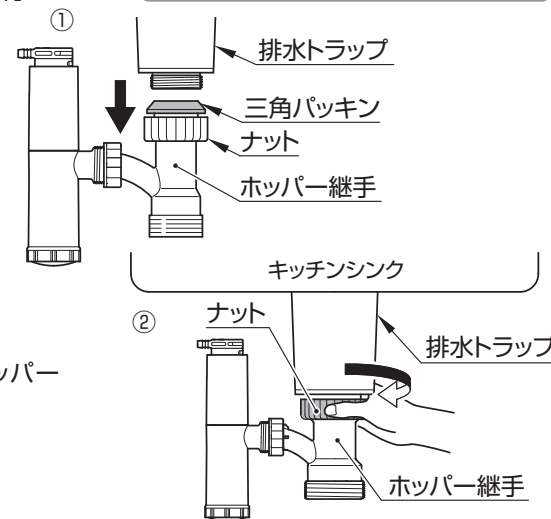


2 排水トラップにホッパー継手を取り付ける

① ホッパー継手に三角パッキンを取り付ける。

注意

三角パッキンの挿入方向に注意してください。
(テーパ部が排水トラップ側を向くように取り付けます。)



② キッチン排水トラップに直接、ホッパー継手のナットを手で取り付ける。

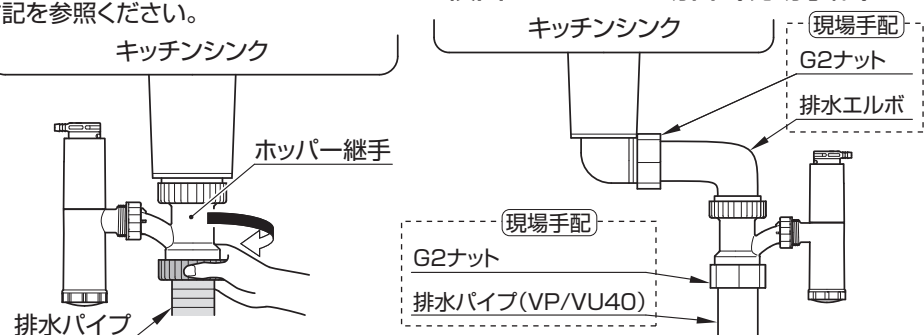
4 取付作業 (つづき)

1 排水ホッパーの取り付け (つづき)

③ ホッパー継手に排水パイプを取り付ける

※横出しトラップ(現場手配)の場合は、右記を参照ください。

※横出しトラップの場合(現場手配)



※排水トラップがG2おねじ以外のキッチンの場合 → P.16の対応一覧を参照ください。

2 排水ホッパーホースと水漏れ誘導ホースの取り付け

魔法びん電気即湯器に排水ホッパーホース、水漏れ誘導ホースを取り付ける。

※機器内の水抜きを行うときのみ使用します

ポイント

ホース(3種類)	ホースクランプ(2種類)
 白 排水ホッパーホース	 2個 【大】11号サイズ
 透明(厚) 水漏れ誘導ホース	 1個 【小】10.5号サイズ
 透明(薄) 水抜きチューブ	※クランプはホースに装着されています。

3 魔法びん電気即湯器の仮置き

魔法びん電気即湯器をキャビネットの中に仮置きする際は、以下のことを必ず確認してください。

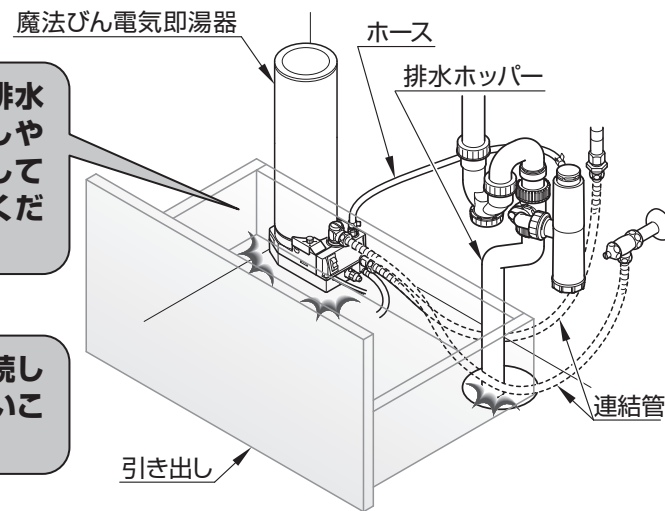
「引き出しタイプ」のキャビネット内に設置する場合

注意

魔法びん電気即湯器や排水ホッパーなどが引き出しや引き出しレールと干渉していないことを確認してください。

ポイント

連結管やホースを仮接続して、引き出しに干渉しないことを確認



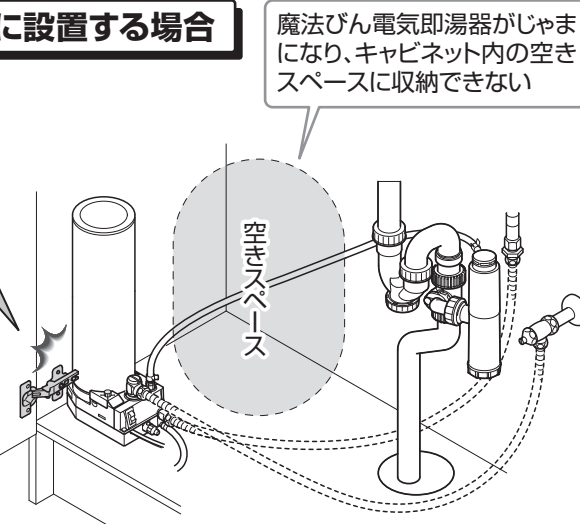
「扉タイプ」のキャビネット内に設置する場合

注意

- 魔法びん電気即湯器が扉の丁番と干渉していないことを確認してください。
- 扉が閉まることを確認してください。

注意

収納のじゃまにならない位置に設置してください。



4 取付作業 (つづき)

4 連結管・排水ホッパーホースの取り付け

注意

魔法びん電気即湯器と止水栓の接続はフレキシブル管を使用してください。
 ※鋼管などで接続するとシール剤などが内部に入り作動不良を起こす場合があります。

注意

給湯口に接続する前に必ず、配管内のゴミなどを取り除くため止水栓を開けバケツ2杯(約20L)程度の湯を捨ててフィルターを通ったゴミが機器内に入り、故障や水漏れの原因になります。

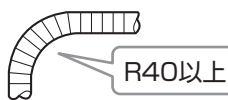


必ず実行

フィルター付き止水栓の掃除をする際は、いきなりふたをゆるめず、止水栓または元栓を閉めてから行う
 水が噴き出して、家財などをめらす財産損害発生のおそれがあります。

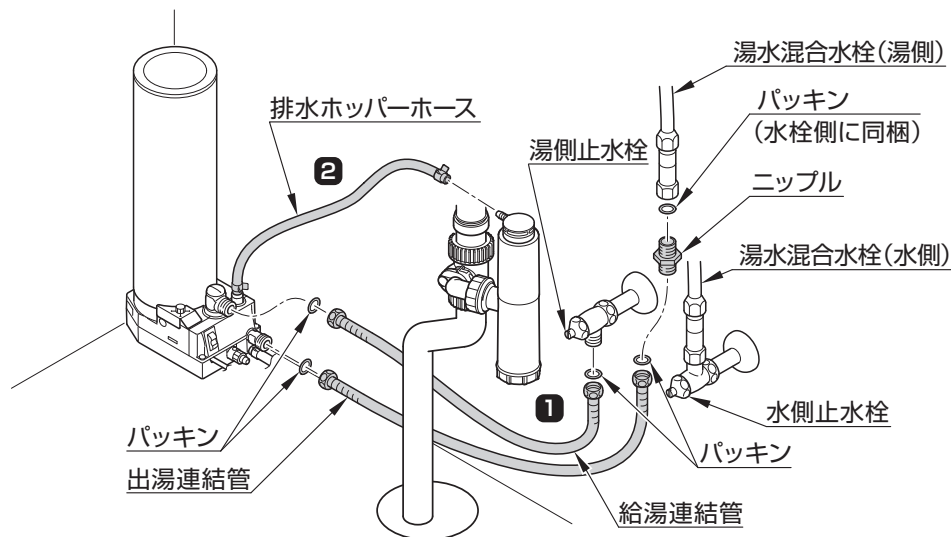
注意

連結管は極端に折らないでください。



1 連結管を取り付ける

給湯連結管および出湯連結管を接続する。



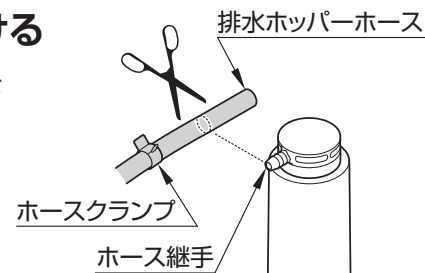
注意

建築躯体側配管の接着剤が乾燥していない状態で魔法びん電気即湯器を取り付けしないでください。

※接着剤が乾いていない状態で湯を通すと湯がにおうことがあります。
 必ず接着剤が乾いていることを確認してから取り付けてください。

2 排水ホッパーホースを取り付ける

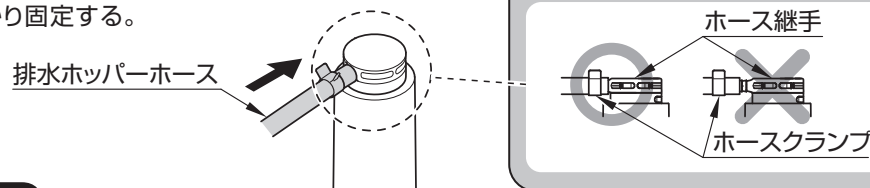
①排水ホッパーホースがたるまないように長さをあわせてはさみなどで切断する。
 ※ホースをつぶさないように切断してください。



注意

排水ホッパーホースの切断面が垂直になるように切断してください。

②排水ホッパーのホース継手に排水ホッパーホースを奥まで確実に差し込み、ホースクランプで、しっかり固定する。



ポイント

奥まで確実に差し込む

注意

・排水ホッパーホースが長すぎると、折れ曲がり排水ができなくなります。
 ・排水ホッパーまでの間が逆勾配になっても支障はありませんが、凍結のおそれがある場合は、排水ホッパーホースの水抜きを行ってください。
 ※P.15「7.機器内の水抜き」をご確認ください。

3 キャビネット内の部品との干渉がないことを確認する

※必ずご確認ください。

注意

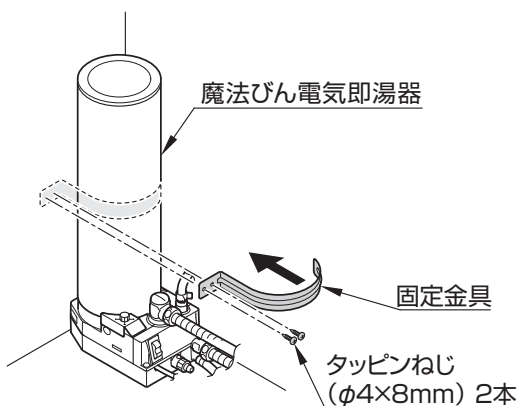
魔法びん電気即湯器や排水ホッパー、連結管などが引き出しや引き出しレールと干渉していないことを確認してください。
 ※部品の破損や配管接続部のゆるみの原因になります。

4 取付作業 (つづき)

5 魔法びん電気即湯器の固定

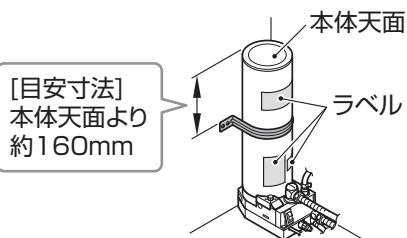
1 固定金具を取り付ける

固定金具を魔法びん電気即湯器にぴったりあわせたあと、ねじ2本でキャビネットに取り付ける。



注意

固定金具は、ラベルに重ならないように取り付ける。

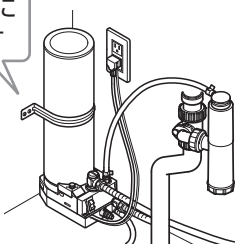


ポイント

魔法びん電気即湯器の取付位置にあわせて、固定金具の取り付け方向を変更できる

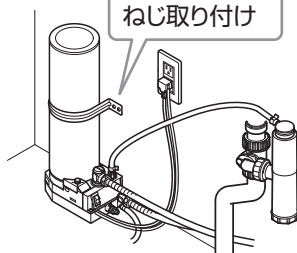
《取り付け例1》

本体の左側にねじ取り付け



《取り付け例2》

本体の右側にねじ取り付け



2 水漏れ誘導ホースを固定する

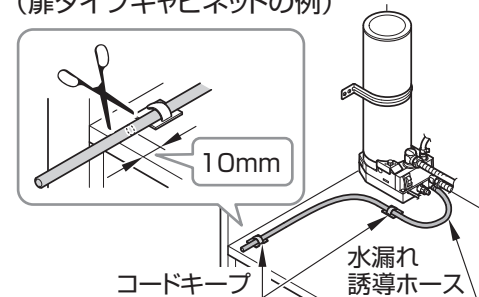
注意

- 水漏れ誘導ホースの上に物を載せないでください。
- 万一の製品からの水漏れの早期発見をうながすためのホースです。必ず施工してください。

水漏れ誘導ホースの長さをあわせて、はさみなどで切断し、コードキープで2カ所で固定する。
※ホースをつぶさないように切断してください。

注意

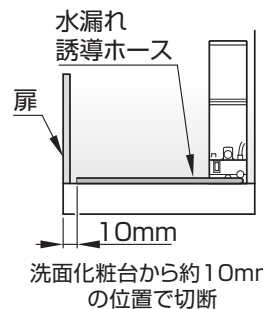
水漏れ誘導ホースは極端に折らないでください。



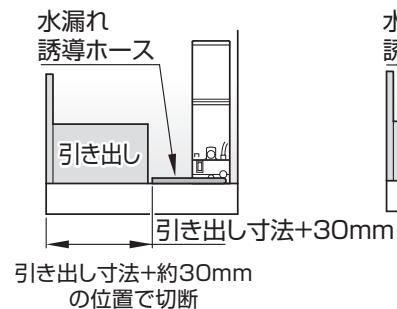
ポイント

キャビネットのタイプにあわせて切断

《扉タイプの場合》



《引き出しタイプの場合》

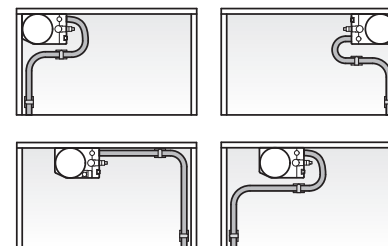


《キッチンタイプの場合》

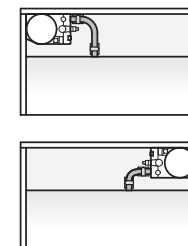


取り回し例

《扉タイプの場合》



《引き出し・キッチンタイプの場合》



5 電気工事

⚠ 警告



指定する電源以外では使用しない
ヒーターの断線・火災などの原因になります。



アース接続

電気工事は、関連する法令、法規に従って必ず「有資格者(電気工事士)」が行い、アース(D種接地工事100Ω以下)工事を行う
誤った工事を行うと故障や漏電のときに感電するおそれがあります。



必ず実行

漏電遮断器を取り付ける
感電や火災の原因になります。

1 コンセントを設置する

電源コード(1m)が届く範囲内に、既設のコンセントがない場合、図を参考に専用のコンセントを設置する。

※魔法びん電気即湯器の消費電力は、350W(AC100V 50/60Hz)です。
規定の電圧以外での使用は故障の原因となりますので、絶対に行わないでください。

注意

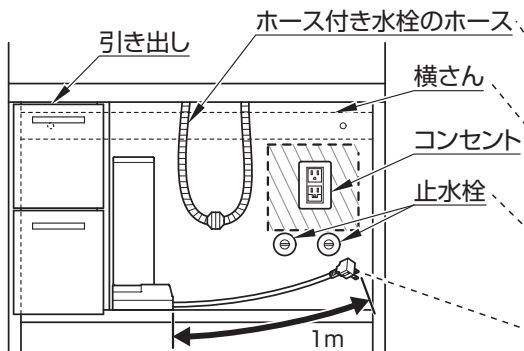
コンセント設置可能範囲

ホース付き水栓のホースとかさならない
(シャンプー水栓、ハンドシャワー付き水栓など)

キャビネットの横さん、
引き出し部にかからない

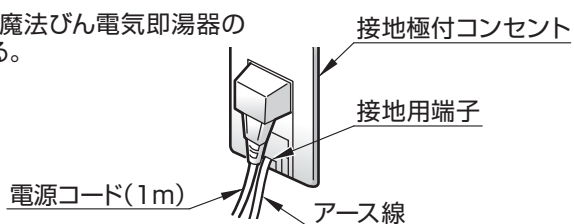
止水栓より上

電源コード(1m)、アース線(1m)
が届く範囲内



2 アース工事

必ず対応したコンセント工事を行い、魔法びん電気即湯器のアース線を接地用端子に必ず接続する。



6 試運転

⚠ 注意



タンク内が満水になっていないときは、絶対に沸上げ運転(電源)スイッチを入れない
空焚きとなり、故障や事故の原因になります。

1 魔法びん電気即湯器への給水

① 吸気栓・排水栓が閉まっていることを確認する。

② 給湯機の種類が「瞬間式」の場合

給湯機の運転スイッチを「切」にする。

※リモコンがないタイプの給湯機の場合は、給湯機本体の電源プラグを抜いてください。

給湯機の種類が「貯湯式」の場合

給湯機の設定温度を40℃以下にする。

※給湯機の設定温度が40℃以下にできない貯湯式給湯機の場合は、そのまま③以降の作業を実施ください。

その場合、水栓から水を出す際に空気が混ざることがありますが、しばらくの間使用していると空気の混ざりはなくなります。

③ 湯側の止水栓を開け、湯水混合水栓の湯側を全開にする。

注意

約20秒でタンク内は満水になりますが、配管やタンク内の汚れを取り除くため、5~6分程度流してください。

④ 水栓から安定して水が出ることを確認し、湯水混合水栓を閉める。

⑤ 連結管接続部などからの水が漏れていないことを確認する。

⑥ 給湯機の種類が「瞬間式」の場合

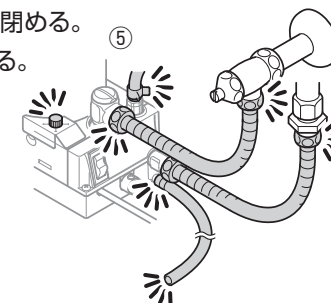
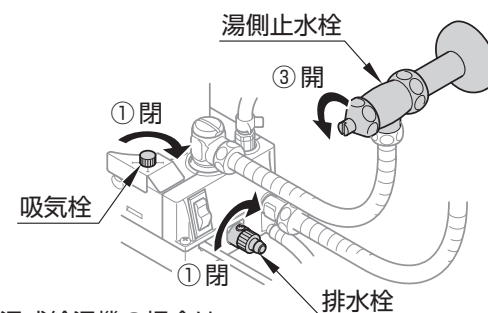
給湯機の運転スイッチを「入」にする。

給湯機の種類が「貯湯式」の場合

給湯機の設定温度を元に戻す。

注意

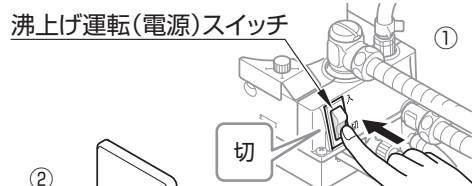
フィルターが詰まると水量が少なくなりますので試運転後、フィルターの掃除を行ってください。 ※掃除の方法は取扱説明書を参照してください。



6 試運転 (つづき)

2 魔法びん電気即湯器への通電

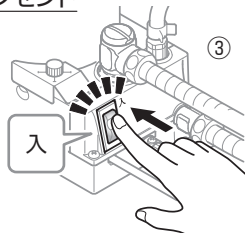
- ① 沸上げ運転(電源)スイッチが「切」になっていることを確認する。



- ② 電源プラグをコンセントに差し込む。



- ③ 沸上げ運転(電源)スイッチを「入」にし、ランプが点灯することを確認する。

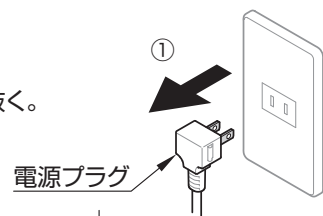


- ④ 沸上げ運転(電源)スイッチを「切」にし、電源プラグを抜く。
※沸上げ運転(電源)スイッチを「切」にするとランプは、消灯します。

空焚きリセット方法

※万一空焚きをした場合は、以下の処置を行ってください。

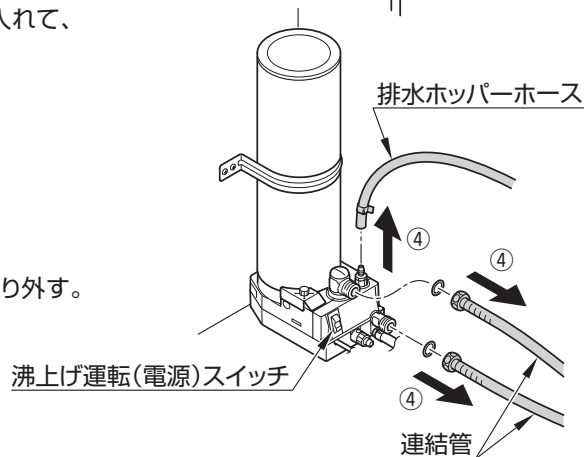
- ① 沸上げ運転(電源)スイッチを「切」にして、電源プラグを抜く。



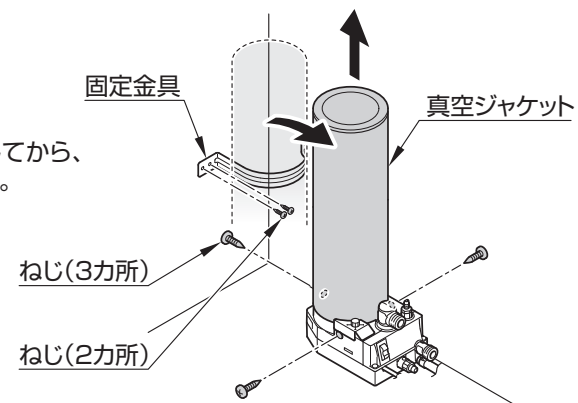
- ② P.13 ① の手順に従いタンクに水を入れて、タンク内の温度を下げる。

- ③ 湯側の止水栓を閉める。

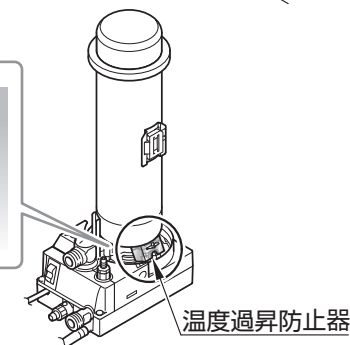
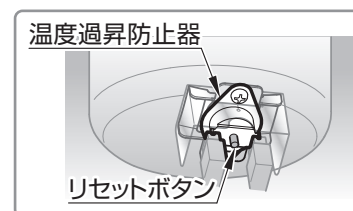
- ④ 連結管および排水ホッパーホースを取り外す。



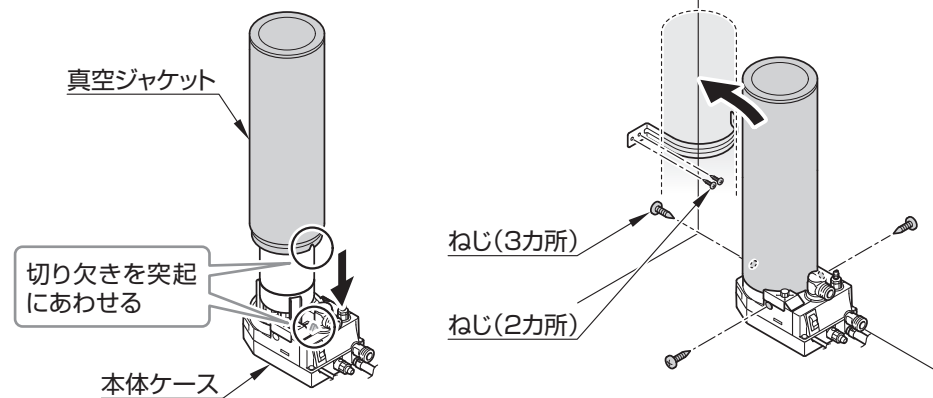
- ⑤ 固定金具を取り外し(ねじ2カ所)、魔法びん電気即湯器を手前に引き出してから、真空ジャケットを取り外す(ねじ3カ所)。



- ⑥ タンクに取り付いている温度過昇防止器のリセットボタンを押す。



- ⑦ 真空ジャケットの切り欠きを本体ケースの突起にあわせて、取り付け(ねじ3カ所)、固定金具で固定する(ねじ2カ所)。



- ⑧ 上記④で外した連結管、排水ホッパーホースを再度取り付け、湯側止水栓を開ける。

- ⑨ 電源プラグを差し込み、沸上げ運転(電源)スイッチを「入」にする。

7 機器内の水抜き

⚠ 注意



必ず実行

水抜きを行うときは、必ず沸上げ運転(電源)スイッチを「切」にする
空焚きとなり、故障・やけどの原因になります。

引き渡しまでに凍結のおそれがある場合は、次の要領で機器内の水抜きを行ってください。

タンク内の水抜き

① 給湯機の種類が「瞬間式」の場合

給湯機の運転スイッチを「切」にする。
※リモコンがない場合は給湯機本体の電源プラグを抜く。

給湯機の種類が「貯湯式」の場合

給湯機の設定温度を40℃以下にする。
※温度変更ができない場合は、排水の温度が高温になる場合がありますので、注意して以下の排水作業を実施してください。

② 魔法びん電気即湯器の沸上げ運転(電源)スイッチを「切」にし、電源プラグを抜く。

③ 湯水混合水栓の湯側を開け、約2分間出し続ける。

注意

給湯機の設定温度を変更できない場合は、排水温度が高温になる可能性があります。

④ 湯水混合水栓の湯側を閉め、湯側の止水栓を止める。

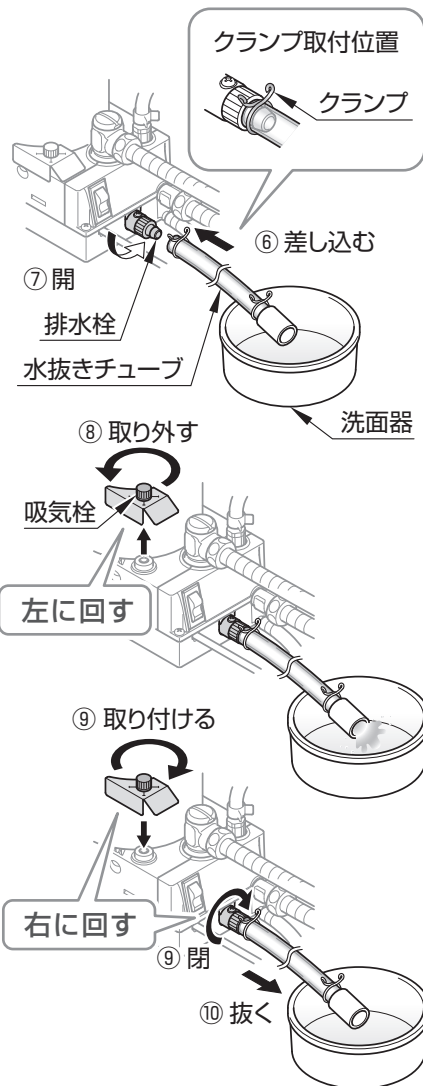
⑤ 混合水栓の湯側を開けて水が出ないことを確認する。

注意

即湯器内に水圧がかかったまま排水作業を行うと、排水栓や吸気栓より水が勢いよく出ることがあります。

⑥ 排水栓に付属の水抜きチューブを差し込み、クランプを取り付ける。
水抜きチューブの先に受け皿(洗面器など)を置く。
※約1.5Lの水が排水されます。

⑦ 排水栓を左いっぱいまで回す。
※水抜きチューブがよじれないように回してください。



⑧ 吸気栓を左に回して取り外し、排水を始める。

※水抜きは約4分かかります。

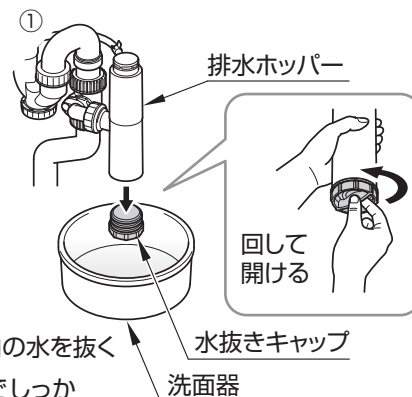
※水を抜く際は、必ず洗面器などで受けてください。

※洗面器から水があふれそうな場合は、吸気栓を取り付けると排水は止まります。

※水を抜く際は、空気を吸い込む音がしますが、故障ではありません。

⑨ 排水終了後、排水栓を閉め、吸気栓を取り付ける。

⑩ 排水栓、吸気栓が閉まっていることを確認し、クランプを取り外し、水抜きチューブを抜く。



排水ホッパーの水抜き

① 排水ホッパーの水抜きキャップを開けて排水ホッパー内の水を抜く

※水抜きキャップを開ける際は排水ホッパーを手でしっかり持つようにしてください。

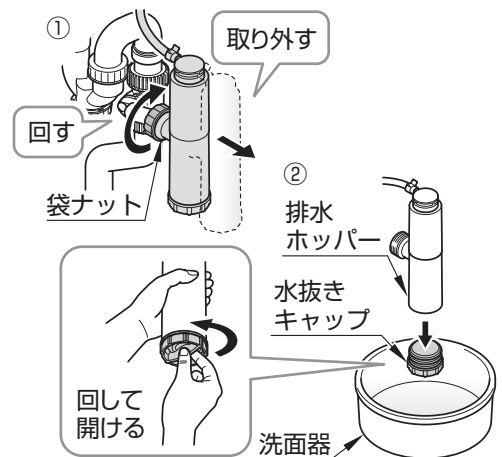
水抜き作業スペースがない場合

① ホッパー継手の袋ナットを回し、ホッパー本体を取り外す

② 排水ホッパーの水抜きキャップを開けて排水ホッパー内の水を抜く
※水抜き後は排水ホッパーの水抜きキャップを閉めてください。

③ ホッパー継手にホッパー本体を取り付ける

50mm以下の場合



⚠ 注意



必ず実行

水抜きキャップを開ける際は、排水ホッパーを手でしっかり持つ
また、水抜きキャップを着脱する際は、ペンチなどの工具は使わない
部品が破損し水漏れするおそれがあります。

寒冷地での設置

沸上げ運転(電源)スイッチが「入」の状態でも配管が凍結する場合は、必ず給湯、出湯側の各連結管と排水パイプに保温材または、ヒーターを巻いてください。

参考 排水ホッパーの取り付け例(排水トラップがG2おねじ以外のキッチンの場合)

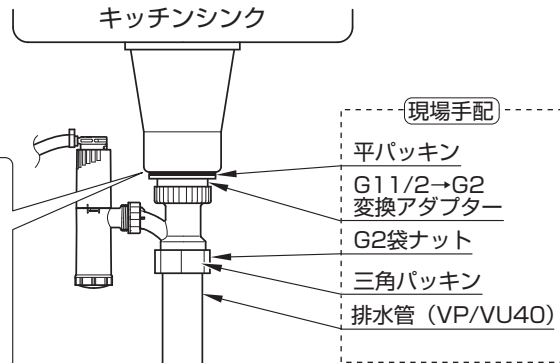
排水トラップがG11/2おねじの場合(その1)

シリコン塗布
水漏れ防止

○部に全周シリコンを塗布して漏れがないことを確認すること。

平パッキン 排水トラップ

G11/2→G2
変換アダプター



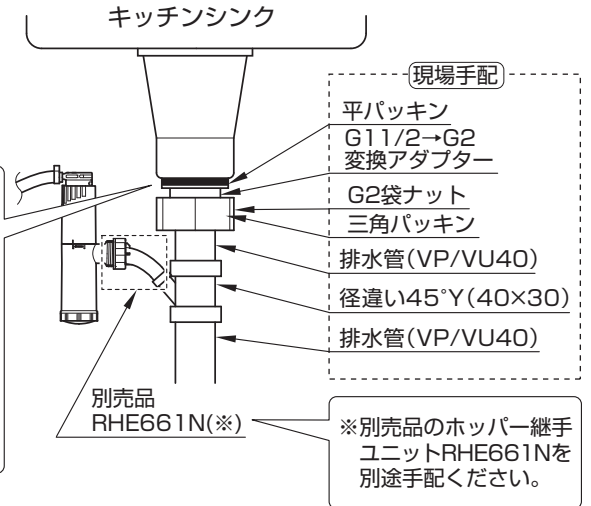
排水トラップがG11/2おねじの場合(その2)

シリコン塗布
水漏れ防止

○部に全周シリコンを塗布して漏れがないことを確認すること。

平パッキン 排水トラップ

G11/2→G2
変換アダプター



排水トラップがG11/4おねじの場合

