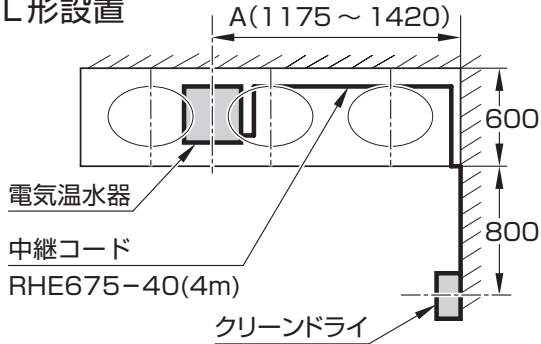


施工について

クリーンドライ(TYC420型)と電気温水器を接続する場合

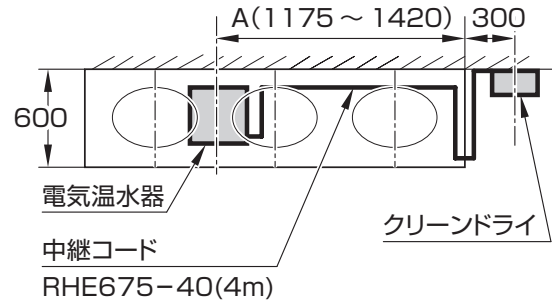
<カウンター内部に施工した場合>

① L形設置



② I形設置

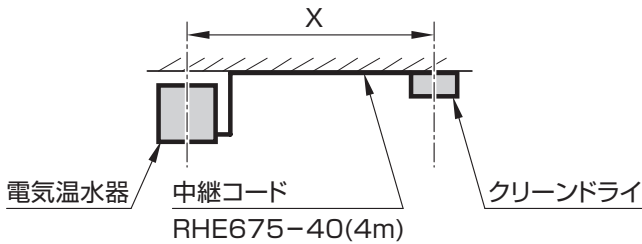
※カウンター右側に穴を空けない場合



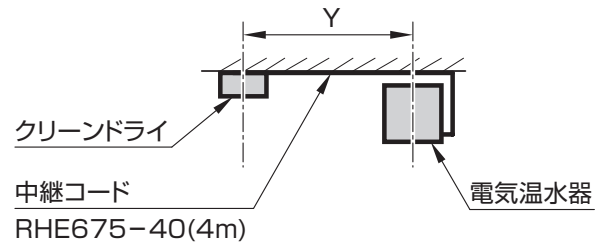
※上図はクリーンドライと電気温水器の距離が長くなる30Lの電気温水器を洗面器3連に設置した場合を表しています。

<電気温水器を壁掛け洗面器下に施工した場合>

① 電気温水器背面を通さない場合



② 電気温水器背面を通す場合

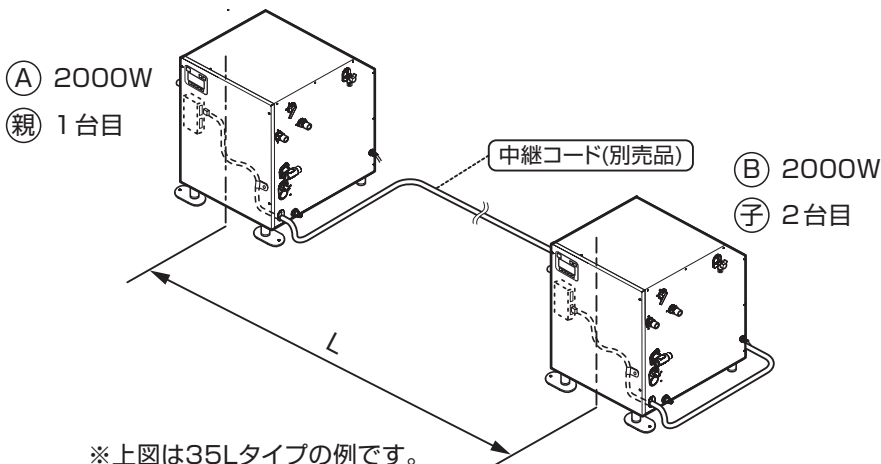


電気温水器容量(L)	クリーンドライ	X(mm)	Y(mm)
6	TYC420型	2700	2400
12		2600	2200
25		2500	2000
30		2400	1900

<寸法算出条件>

- ・クリーンドライ一般使用設置高さ：875mm (床面からクリーンドライ上端までの高さ)
- ・クリーンドライは電気温水器背面と同一壁面上に設置したと仮定

電気温水器同士を接続する場合



※上図は35Lタイプの例です。

電気温水器 組み合わせ		L(mm)
6L	6L	2700
12L	12L	2600
25L	25L	2200
30/35L	30/35L	2000

○注意事項

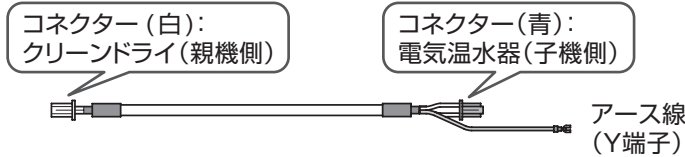
- ・中継コードが露出する箇所は、中継コードを市販の配線カバー等で覆ってください。
- ・中継コードは切断できません。電気温水器、クリーンドライ本体外のコードに余裕がある場合は、市販のコードフックなどで、壁やカウンター裏など目立たない場所に固定してください。
- ※使用時や掃除などのじゃまにならないように配慮してください。

試運転の仕方について

クリーンドライ (TYC420型) と電気温水器を接続する場合

(1) 中継コードコネクターの接続について

クリーンドライ(親機)側にコネクター(白)、電気温水器(子機)側にコネクター(青)を接続してください。



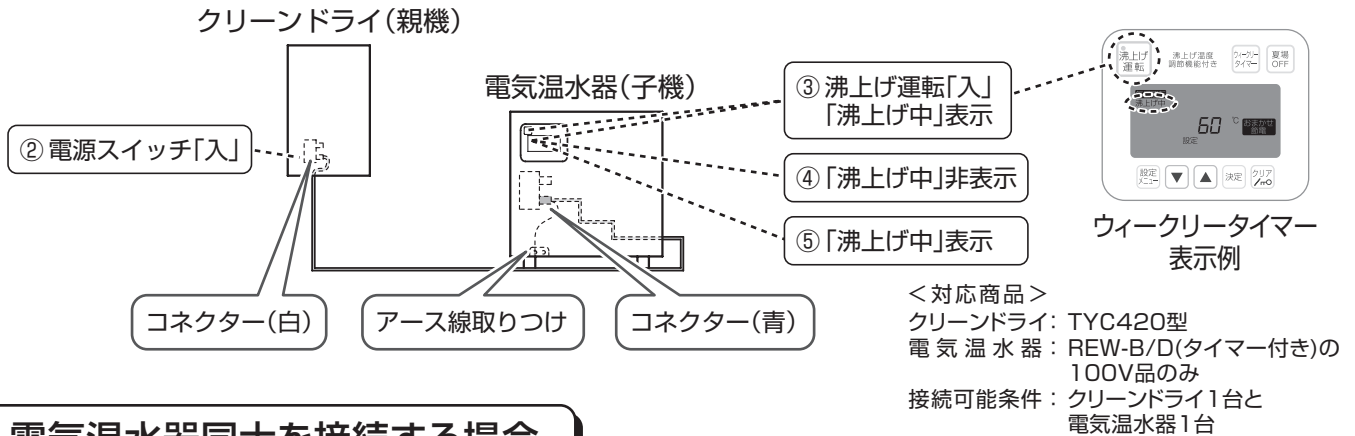
※接続方法の詳細に関してはクリーンドライ、電気温水器の施工説明書をご参照ください。

クリーンドライと電気温水器を接続した場合は、クリーンドライの使用が常に優先になります。(必ずクリーンドライが親機になります。)

(2) 機器連動機能の試運転について

- ① 電気温水器(子機)へ給水して、タンクを満水にする。
- ② クリーンドライ(親機)の電源スイッチを「入」にする。
- ③ 電気温水器(子機)の沸上げ運転スイッチを「入」にして表示パネルに「沸上げ中」の表示がされることを確認する。
- ④ クリーンドライ(親機)作動中に電気温水器の「沸上げ中」の表示が消えていることを確認する。
- ⑤ クリーンドライ(親機)作動後に電気温水器の「沸上げ中」の表示がされることを確認する。

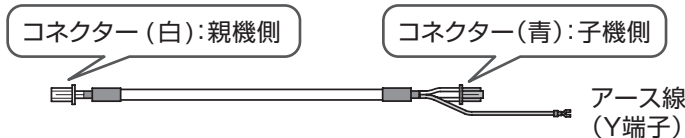
※下記操作はクリーンドライ、電気温水器の施工説明書に従ってそれぞれ試運転を行った後に実施してください。



電気温水器同士を接続する場合

(1) 中継コードコネクターの接続について

一方の電気温水器(親機)にコネクター(白)、もう一方(子機)にコネクター(青)を接続してください。



※接続方法の詳細に関しては電気温水器の施工説明書をご参照ください。

(2) 機器連動機能の試運転について

- ① 電気温水器2台へ給水して、タンクを満水にする。
- ② 子機の沸上げ運転スイッチを「入」にして、子機の表示パネルに「沸上げ中」の表示がされることを確認する。
- ③ 親機の沸上げ運転スイッチを「入」にして、親機の表示パネルに「沸上げ中」の表示がされることを確認する。
- ④ 親機が「沸上げ中」に子機の「沸上げ中」表示が消えていることを確認する。
- ⑤ 親機の沸上げ運転スイッチを「切」にして、親機の「沸上げ中」の表示が消えていることを確認する。
- ⑥ 子機の「沸上げ中」表示が表示されることを確認する。

※下記操作は電気温水器の施工説明書に従ってそれぞれ試運転を行った後に実施してください。

