

TOTO

電気温水器

湯ぽっと

品番 REM12型



商品の機能が十分に発揮されるように、この施工説明書の内容に沿って正しく取り付けてください。

取り付け後は、お客様にご使用方法を十分にご説明ください。

1 安全上の注意

安全のために必ずお守りください

取付工事の前に、この「安全上の注意」をよくお読みのうえ、正しく取り付けてください。この施工説明書では、商品を正しく取り付けただき、使用者への危害や財産への損害および工事者への危険を未然に防止するために、いろいろな表示をしています。その表示は、次のようになっています。内容をよく理解して正しく取り付けてください。

表示	意味
 警告	この表示を無視して、誤った取り扱いをすると、人が死亡または重傷を負う可能性が想定される内容を示しています。
 注意	この表示を無視して、誤った取り扱いをすると、人が傷害を負う可能性および物的損害のみの発生が想定される内容を示しています。

絵表示については次の意味があります。








絵表示	意味	絵表示	意味	絵表示	意味
	一般的な禁止		アースを接続せよ		必ず実行

取付工事完了後、施工説明書に記載の「試運転」に従って各部の点検を行い、器具のガタつきや漏電・水漏れなど安全上の不具合がないことを確かめてください。

商品に同梱されている「取扱説明書（保証書付）」は、使用者に商品を正しく安全に使用していただくための重要な書類です。紛失したり汚れたりしないように大切に保管し、工事完了後、使用者または建築工事責任者にお渡しください。

なお、保証書には必要事項を必ずご記入ください。

警告

 分解禁止	修理技術者以外の人は、この説明書に記載された項目以外は絶対に分解・修理・改造は行わない 感電や故障の原因になります。
 水場での使用禁止	水がかかったり、表面に結露を生じるような湿気の多い場所、特に浴室やシャワールームには使用しない 感電や故障の原因になります。
 禁止	屋内用のため、屋外には設置しない 感電や故障の原因になります。
	水・油・洗剤などがかかる位置に電源プラグ用のコンセントを設けない 感電の原因になります。
	電源コードの加工（切断・継ぎ足し）を行わない 感電・火災の原因になります。
 アース接続	指定する電源以外では使用しない ヒーターの断線・火災などの原因になります。
	コードを乱暴に扱ったり、ガタついているコンセントに差し込まない 火災の原因になります。
 必ず実行	電気工事は、関連する法令、法規に従って必ず「有資格者（電気工事士）」が行い、アース（D種接地工事100Ω以下）工事を行う 誤った工事を行うと故障や漏電のときに感電するおそれがあります。
 必ず実行	漏電遮断器を取り付ける 感電や火災の原因になります。
 必ず実行	開梱後、不要になった梱包材は速やかに処分する 段ボールやビニール袋などは子供などがかぶって遊び、思わぬ事故につながるおそれがあります。

⚠ 注意



禁止

タンク内に水がないときは、絶対に電源スイッチを入れない
空焚きとなり、故障や事故の原因になります。

水道水以外は、通水しない
井戸水などを通水すると腐食などにより水漏れするおそれがあります。

商品に強い力や衝撃を与えない
故障や水漏れの原因になります。

専用水栓の吐水口にホースや浄水器などの抵抗となるものを接
続しない
機器の破損や水漏れの原因になります。



必ず実行

水抜きを行うときは、必ず電源スイッチを「切」にする
空焚きとなり、故障やけどの原因になります。

給水口に接続する前に必ず、配管内のゴミなどを取り除くため
止水栓を開けバケツ2杯（約20L）程度の水を捨てる
フィルターを通ったゴミが機器内に入り、故障や水漏れの原因になります。

凍結のおそれがある場合は、電源プラグを抜いてタンク内の湯
を抜く「12. 水抜き方法」を参照ください
凍結破損し、水漏れのおそれがあります。

必ず連結配管内の水抜きがスムーズにできる勾配で取り付け
凍結した場合、破損し水漏れするおそれがあります。

必ず専用水栓を使用する
水漏れの原因になります。

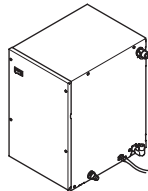





フィルター付き止水栓の掃除をする際は、いきなりふたをゆる
めずに、止水栓を閉めてから行う
水が噴き出して、家財などをめらす財産損害発生のおそれがあります。

おねがい

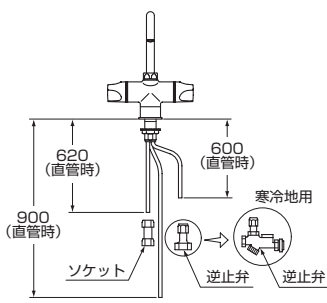
- 給水圧力は最低必要水圧（流動時）0.05MPa・最高水圧（静止時）0.75MPaです。この圧力の範囲内でご使用ください。（0.05MPa未満で使用すると流量が少なくなります。）
- 取扱説明書内の保証書に、取付店または販売店名およびお取付日を必ず記入してください。
- 必ずフィルター付き止水栓（必要別売品）を取り付けてください。
- 給水管にはフレキシブル管をご使用ください。（鋼管などで接続されると、シール剤などが内部に入り、作動不良を起こす場合があります。）
- 空焚き、施工上の不具合は当社では責任を負いかねます。万一施工上に起因する不具合が生じた場合は、貴店の保証規定によって修理していただくようお願いいたします。
- コンセントは、接地用端子の付いた接地極付コンセントを取り付けてください。
- 天井裏など日常点検ができない場所への設置は避けてください。

2 部品の確認

まず、次の部品があることを確認してください。

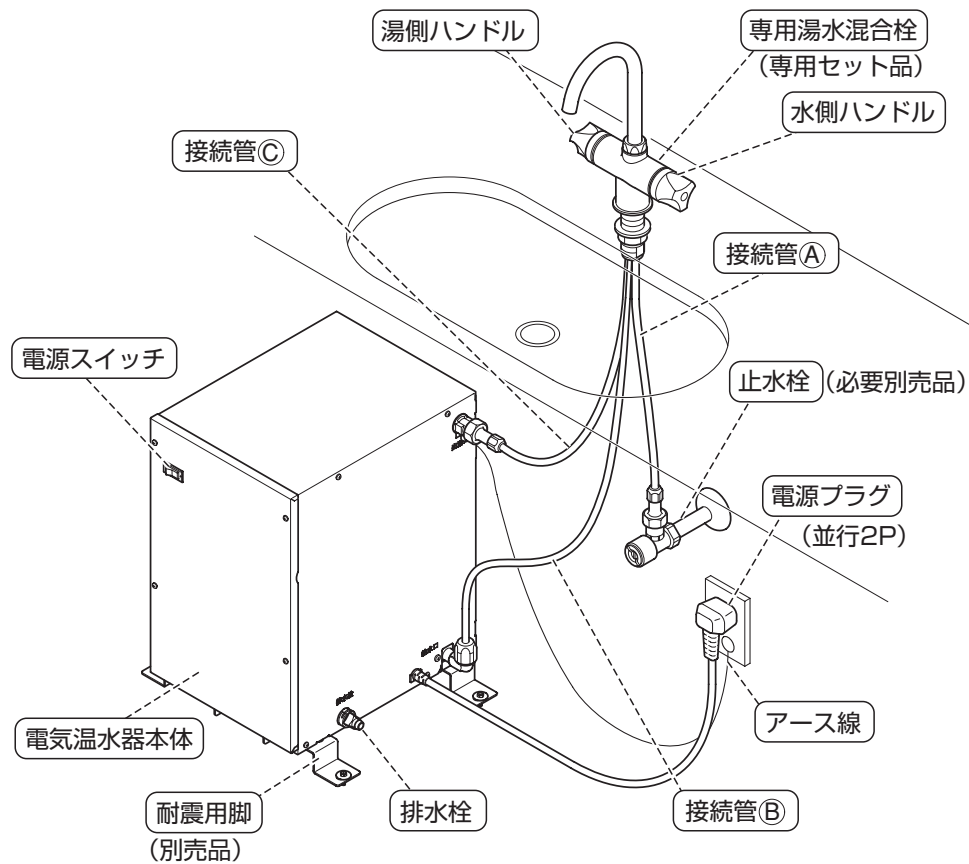
①電気温水器本体	②水抜きチューブ、取扱説明書（保証書付）、 施工説明書
	 L=300mm お客様にお渡しください
③袋ナット、テーパリング、パッキン、パッキンガイド	
 袋ナット	 パッキンガイド
 テーパリング	 パッキン

■専用セット品

品名	形状	品番	備考	
2ハンドル 混合栓		一般地用	TLS21-1E	元止め式 専用湯水混合栓
		寒冷地用	TLS21-1EUZ	

3 各部の名称

【REM12型】



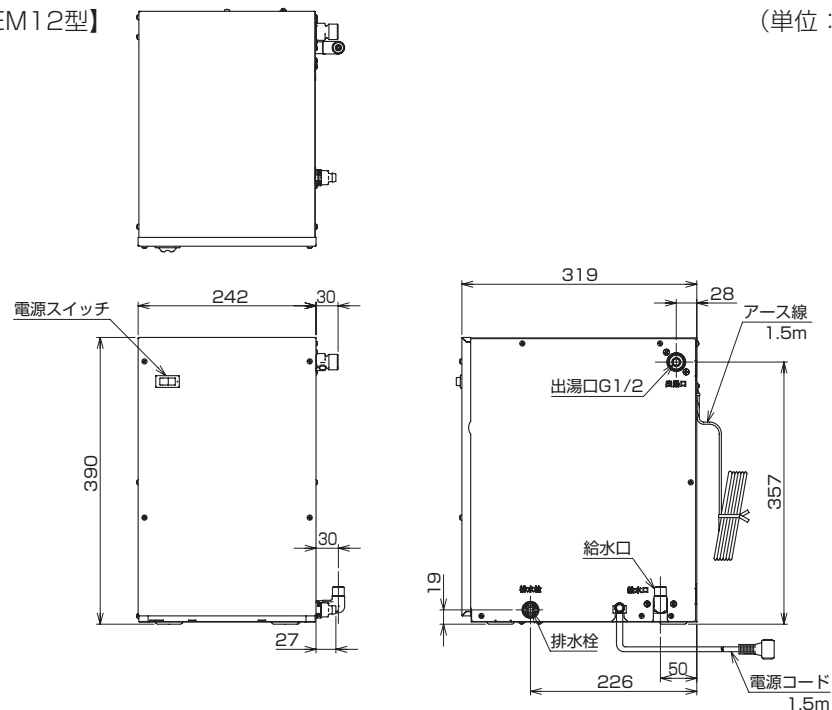
4 仕様

機種品番	REM12A	
貯湯量	約12L	
定格	電圧	AC100V
	周波数	50/60Hz
	消費電力	600W
給水方式	元止め式	
出湯温度	約60℃	
沸き上げ温度	約60℃	
沸き上げ時間	入水温度15℃→60℃	約1時間
主要部品	ヒーター	シーズヒーター
	温度調節器	バイメタル式
安全装置	温度過昇防止器	手動復帰式バイメタル、温度ヒューズ
商品寸法 (幅×奥行き×高さ)	242mm×319mm×390mm	
商品質量 (満水時)	約6kg (約17kg)	
電源コード・アース線長さ	1.5m	
使用条件	使用環境温度	1~40℃
	使用水	水道水
	使用水圧	最低必要水圧 (流動時) 0.05MPa/最高水圧 (静止時) 0.75MPa

5 寸法図


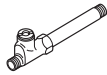
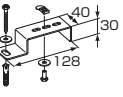
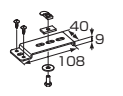
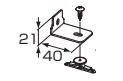
【REM12型】

(単位：mm)



6 別売品一覧

※★は必要別売品です。

品名	形状	品番	備考
★アングル形止水栓		TL347CU	給水用フィルター付(壁給水用)
★ストレート形止水栓		TL348CU	給水用フィルター付(床給水用)
湯ぼつと耐震用脚		RHE706	床用※ (床材質：コンクリート)
		RHE707	耐震施工する場合に使用 キッチン用 (床材質：木)
		RHE708	洗面化粧台用 (床材質：木)

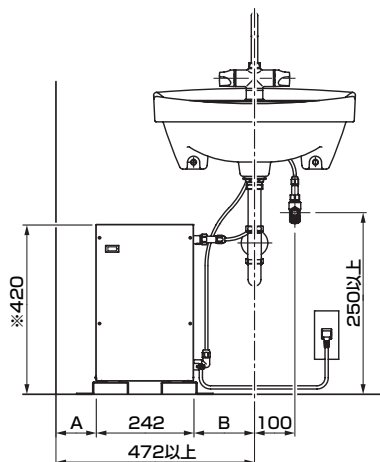
※水に浸るおそれがある場合は、RHE706をご使用ください。

7 施工例

施工およびメンテナンスのためのスペースを確保してください。

●2ハンドル混合栓(1穴タイプ)

(単位：mm)



A寸法：100以上
脚を固定するためのねじ止めができる寸法。

B寸法：130～290
混合栓の接続管を接続できる寸法。

※RHE706を取り付けた場合

8 取付手順

⚠ 注意



必ず実行

必ず専用水栓を使用する
水漏れの原因になります。

給水口に接続する前に必ず、配管内のゴミなどを取り除くため
止水栓を開けバケツ2杯(約20L)程度の水を捨てる
フィルターを通ったゴミが機器内に入り、故障や水漏れの原因になります。

満水質量が15kgを越える場合は、下記いずれかの方法で施工してください。

- ①丈夫な壁で囲うなどの転倒防止工事を現場で行う。
- ②弊社別売品(耐震用脚)を使用して施工する。

脚の取り付け

※耐震用脚(別売品)の取付方法は、耐震用脚の施工説明書をご覧ください。

8 取付手順 (つづき)

1. 専用湯水混合栓の取り付け

(1) 専用湯水混合栓の仮固定

①取付穴周囲の汚れを取り、TOTOマークが正面を向くように本体脚部を取付穴に差し込む。

注意

- パッキンを必ず取り付けてください。
- 取付穴φ35に取り付ける場合、平パッキンを専用湯水混合栓に同梱の段付きパッキンに取り替えてください。
(平パッキンのまま取付穴φ35に取り付けると、水漏れ、ガタツキの原因となります。)

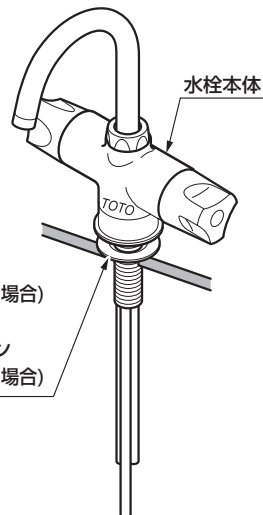


平パッキン
(φ28用)



段付きパッキン
(φ35用)

平パッキン
(取付穴φ28の場合)
または
段付きパッキン
(取付穴φ35の場合)

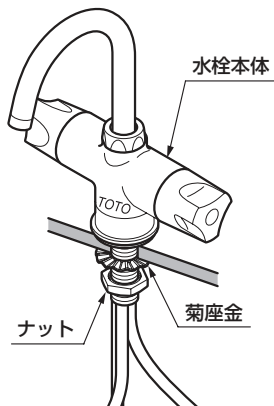


注意

TOTOマークを後ろに向けると湯・水のハンドルが逆になります。

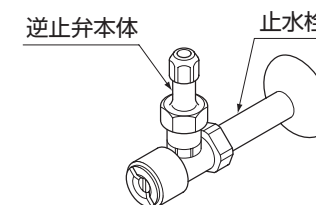
②菊座金、ナットを手締めで仮固定する。

※工具を用いての固定は、各接続管と電気温水器を接続後に行います。



(2) 逆止弁本体の取り付け

- 一般地用の場合
専用湯水混合栓に付属の逆止弁本体を止水栓にねじ込む。

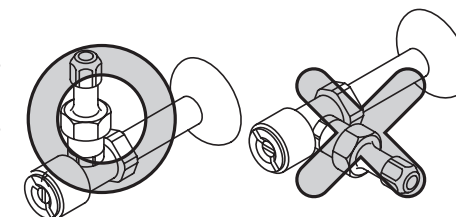


注意

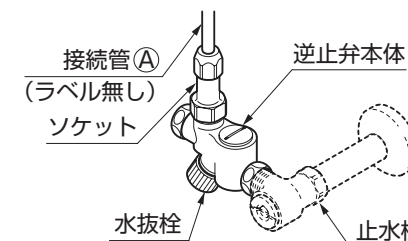
止水栓は別途ご用意ください。
水栓、電気温水器へごみが入らないようフィルター付き止水栓をご使用ください。

注意

逆止弁本体は垂直に取り付けてください。
横向きにすると接続管が抜けるおそれがあります。



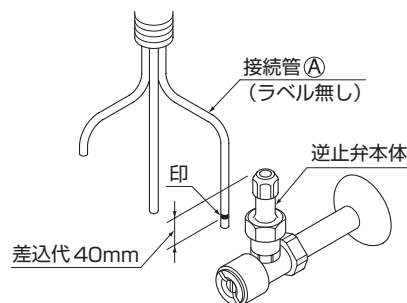
- 寒冷地用の場合
専用湯水混合栓に付属の逆止弁本体を止水栓に取り付ける。
このとき、水抜栓が下になるようにしてください。



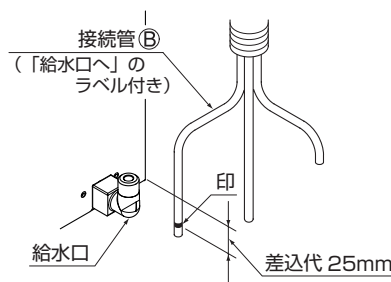
8 取付手順 (つづき)

(3) 接続管の寸法合わせ

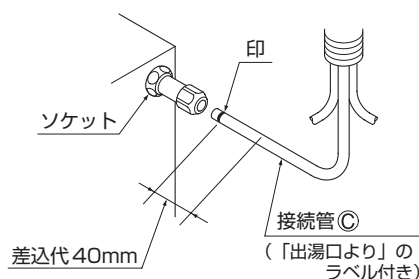
- 接続管①〔φ7…600mm、ラベル無し〕は逆止弁本体に接続する。必要な長さを確認し、切断位置に印を付ける。このとき差込代を40mm確保する。



- 接続管②〔φ7…900mm、「給水口へ」のラベル付〕は温水器の給水口に接続する。同梱の袋ナットを給水口に仮に付け、必要な長さを確認し、切断位置に印を付ける。このとき差込代を25mm確保する。
※印を付けた後、袋ナットは外してください。



- 接続管③〔φ7…620mm、「出湯口より」のラベル付〕は温水器の出湯口に接続する。
- ①専用湯水混合栓に同梱のソケットを出湯口にねじ込む。
 - ②接続管③の必要な長さを確認し、切断位置に印を付ける。このとき差込代を40mm確保する。



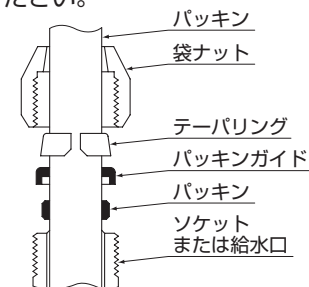
(4) 接続管の切断

水栓を取り外して、前項で印をした箇所を切断する。切断の際のバリや切粉は十分取り除く。

2. 電気温水器との接続

注意

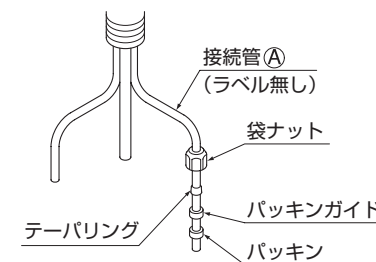
- 接続管は必ず上り勾配になるようにしてください。
- 袋ナットは手で強くねじ込んだ後、さらに工具を使って、1回転以上ねじ込んでください。テーパリング・パッキンガイド・パッキンの順番、向きを間違えないでください。



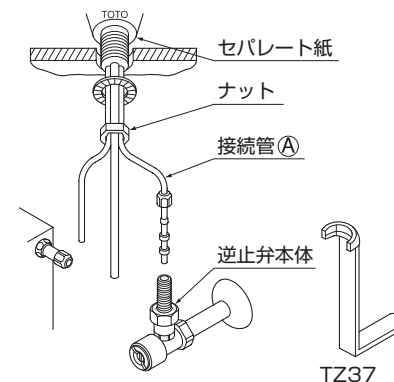
注意

工事の際、接続管をつぶさないように注意してください。

- ①逆止弁本体の袋ナット、テーパリング、パッキンガイド、パッキンを接続管①〔φ7…600mm、ラベル無し〕に入れる。



- ②水栓全体を一旦持ち上げ、セパレート紙をはぎ取ってから接続管①が逆止弁本体に入るよう押し下げる。入ったら水栓本体をナットでしっかり固定し、接続管の袋ナットを工具で十分に締め付ける。なお、ナットの締め付けは専用工具 (TZ37) をご利用ください。

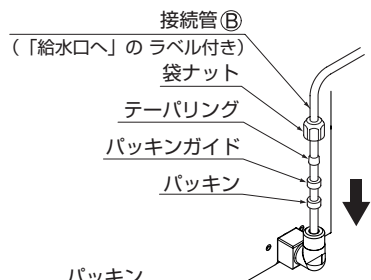


注意

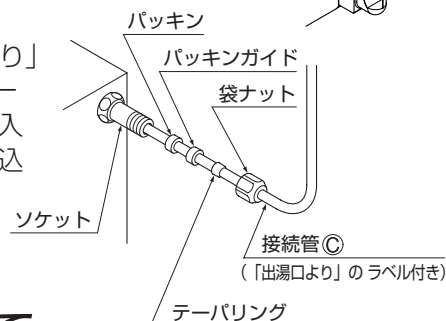
接続管①は、逆止弁本体のストッパーに当たるまで差し込んで袋ナットを工具で十分に締め付けてください。

8 取付手順 (つづき)

③接続管Ⓑ〔φ7…900mm、「給水口へ」のラベル付〕に、同梱品の袋ナット、テーパリング、パッキンガイド、パッキンを入れてから、ストッパーに当たるまで差し込み、袋ナットを十分に締め付ける。



④接続管Ⓒ〔φ7…620mm、「出湯口より」のラベル付〕に、出湯口の袋ナット、テーパリング、パッキンガイド、パッキンを入れてから、ストッパーに当たるまで差し込み、袋ナットを十分に締め付ける。



9 電気工事について

警告



指定する電源以外では使用しない
ヒーターの断線・火災などの原因になります。



電気工事は、関連する法令、法規に従って必ず「有資格者（電気工事士）」が行い、アース（D種接地工事100Ω以下）工事を行う誤った工事を行うと故障や漏電のときに感電するおそれがあります。



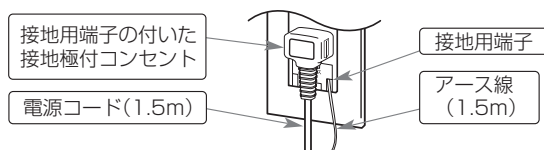
漏電遮断器を取り付ける
感電や火災の原因になります。

①コンセントの設置

- 電気温水器の消費電力は、600W(AC100V 50/60Hz)です。
※規定の電圧以外での使用は故障の原因となりますので、絶対に行わないでください。
- 電気温水器の電源コードの長さは、1.5mです。電源コードの届く範囲内に既設のコンセントがなければ、専用のコンセントを設ける。

②アース工事

- 電気温水器のアース線を接地用端子に必ず接続する。



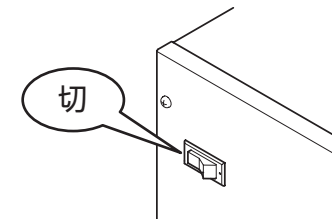
10 試運転

注意

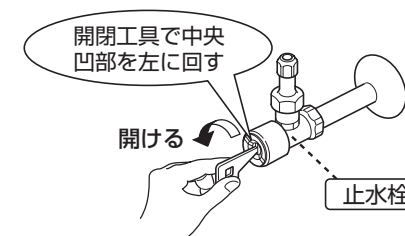


タンク内に水がないときは、絶対に電源スイッチを入れない
空焚きとなり、故障や事故の原因になります。

①電源スイッチが「切」になっていることを確認する。



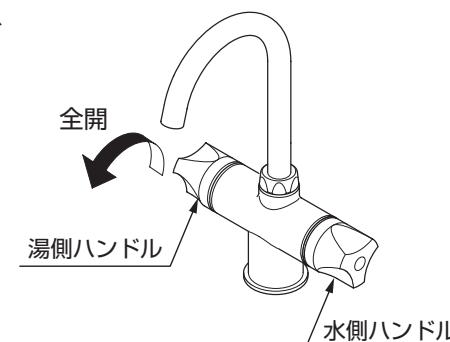
②止水栓に付属の開閉工具で止水栓を開ける。



注意

- 給水管に塩ビ管を使用している場合は、接着剤が完全に乾いてから通水してください。
(水からにおいがするおそれがあります。)
- 止水栓にゴミが詰まると故障の原因になります。
試運転後、フィルターの掃除を行ってください。
(掃除の方法は、取扱説明書を参照してください。)

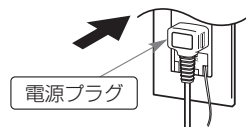
③電気温水器のタンクを満水にする。湯側ハンドルだけを全開にし、2分程度お待ちください。吐水口から水が安定して出始めるとタンクは満水です。



10 試運転(つづき)

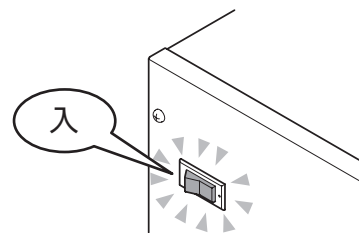
④専用湯水混合栓の湯側ハンドルを閉め、配管接続部に水漏れがないか確認する。

⑤電気温水器の電源プラグをコンセントの根元まで確実に差し込む。



⑥電源スイッチを「入」にし、ランプが点灯することを確認する。

※沸き上がると自動温度調節器が作動し、電源スイッチのランプが消灯します。

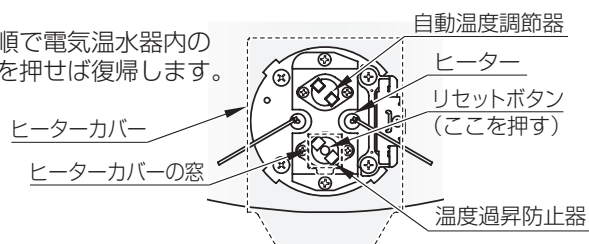


空焚き禁止

(タンクが満水になる前に電源スイッチを「入」にしないでください)

11 空焚きリセット方法

万一空焚きした場合は、以下の手順で電気温水器内の温度過昇防止器のリセットボタンを押せば復帰します。



- ①電源スイッチを「切」にする。
- ②電源プラグを引き抜く。
- ③タンク内に水を入れて、タンクの温度を下げる。
- ④前面パネルを取り外し、ヒーターカバーの窓を開け右図のリセットボタンを押す。

12 水抜き方法

注意



凍結のおそれがある場合は、電源プラグを抜いてタンク内の湯を抜く
凍結破損し、水漏れのおそれがあります。

①電源スイッチを「切」にし、電源プラグをコンセントから抜く。

②専用湯水混合栓の水側を開けたあとに、湯側ハンドルを開け、湯が水になるまで出す。

(注) タンク内に湯が残っているとやけどするおそれがあります。沸き上がり直後の湯温は約60℃になります。

③止水栓に付属の開閉工具で止水栓を閉める。

④電気温水器の排水栓に付属の水抜きチューブを差し込み、左に回す。排水が始まります。

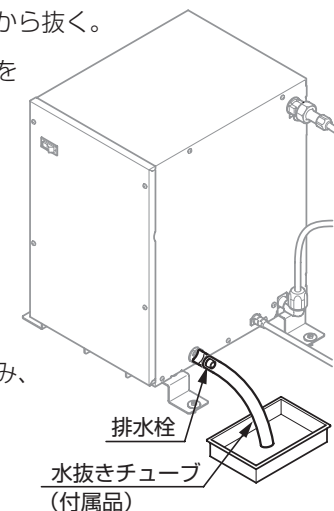
※専用湯水混合栓の逆止弁本体に水抜栓が付いている場合は、水抜栓から専用湯水混合栓の水を抜いてください。
(タンクが満水のと、水抜きは約6分かかります。)

⑤水抜きが完了したら、排水栓を閉め、水抜きチューブを取り外す。

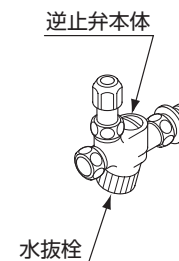
⑥湯側ハンドルを閉じる。

※専用湯水混合栓の逆止弁本体に水抜栓が付いている場合は、水抜栓を閉じてください。

以上の操作で水抜きは完了です。



※水を抜く際は、必ず受け皿などで受けてください。



配管の凍結予防

運転スイッチが「入」の状態でも配管が凍結する場合は、必ず給水・出湯側の各接続管に保温材または凍結予防ヒーターを巻いてください。