

TOTO


膨張水処理ユニット (RHE710 RHE711 RHE712 RHE713)

商品の機能が十分に発揮されるように、この施工説明書の内容に沿って正しく取り付けてください。
取り付け後は、お客様にご使用方法を十分にご説明ください。

1 安全上の注意



安全のために必ずお守りください

取付工事の前に、この「安全上の注意」をよくお読みのうえ、正しく取り付けてください。
この施工説明書では、商品を正しく取り付けいただき、使用者への危害や財産への損害および工事者への危険を未然に防止するために、いろいろな表示をしています。
その表示は、次のようになっています。
内容をよく理解して正しく取り付けてください。

表示	意味
 注意	この表示を無視して、誤った取り扱いをすると、人が傷害を負う可能性および物的損害のみの発生が想定される内容を示しています。

絵表示については次の意味があります。

絵表示	意味	絵表示	意味
	一般的な禁止		必ず実行

 注意	
	排水ホッパー取り付け時の傾きは、鉛直に対して全方向10°を超える取り付けはしない 水漏れするおそれがあります。
禁止	絶対に製品の分解・改造は行わない 水漏れなどの異常が発生するおそれがあります。

注意

洗面器の排水管は、耐熱性のものを使用する
熱により変形、割れなどで水漏れするおそれがあります。

袋ナットや水抜きキャップの着脱はペンチなどの工具は使わず、本体を保持した状態で手で確実にを行う

- 無理に工具で締め付けると、部品を破損するおそれがあります。
- 締め付けが不十分な場合、水漏れするおそれがあります。

排水ホッパーホースは、継手部の根元まで手で差し込みホースクランプを確実に取り付ける

水漏れするおそれがあります。

給水口に接続する前に必ず、配管内のゴミなどを取り除くため止水栓を開けバケツ2杯(約20L)程度の水を捨てる
フィルターを通ったゴミが機器内に入り、故障や水漏れの原因になります。



フィルター付き止水栓の掃除をする際は、いきなりふたをゆるめずに、止水栓を閉めてから行う

水が噴き出して、家財などをめらす財産損害発生のおそれがあります。

逆勾配・2重トラップがある排水管には排水ホッパーを取り付けない
水漏れするおそれがあります。

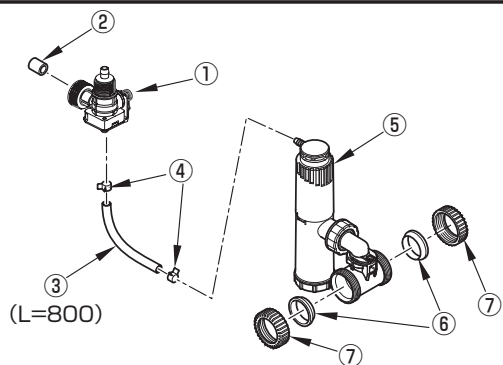


必ず実行

2 部品の確認

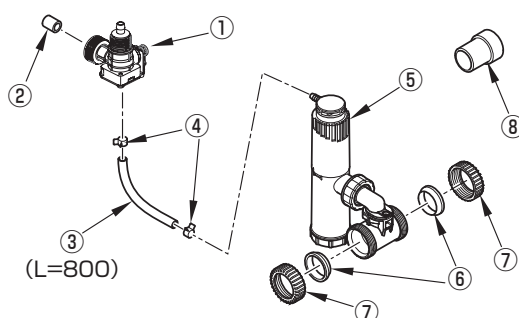
まず、次の部品があることを確認してください。

RHE710



No.	部品名	個数
1	膨張水処理継手	1式
2	ゴムパッキン	1個
3	排水ホッパーホース	1本
4	ホースクランプ	2個
5	排水ホッパー	1式
6	三角パッキン	2個
7	袋ナット	2個
—	施工説明書	1冊

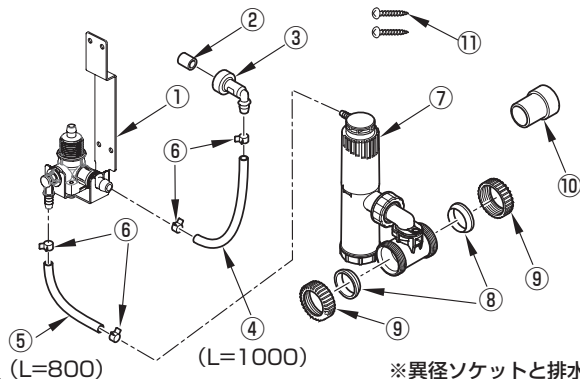
RHE711



No.	部品名	個数
1	膨張水処理継手	1式
2	ゴムパッキン	1個
3	排水ホッパーホース	1本
4	ホースクランプ	2個
5	排水ホッパー	1式
6	三角パッキン	2個
7	袋ナット	2個
8	異径ソケット	1個
—	施工説明書	1冊

※異径ソケットと排水金具との接合は接着剤が必要です。(現場手配)

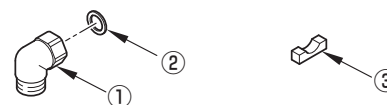
RHE712



No.	部品名	個数
1	膨張水処理継手	1式
2	ゴムパッキン	1個
3	出湯エルボ	1個
4	出湯ホース	1本
5	排水ホッパーホース	1本
6	ホースクランプ	4個
7	排水ホッパー	1式
8	三角パッキン	2個
9	袋ナット	2個
10	異径ソケット	1個
11	ねじ	2本
—	施工説明書	1冊

※異径ソケットと排水金具との接合は接着剤が必要です。(現場手配)

RHE713



No.	部品名	個数
1	給水エルボ	1個
2	パッキン	1個
3	継手緩衝材	1個

- RESTROOM ITEM 01 スリット排水壁掛洗面器セット用:RHE711
- RESTROOM ITEM 01 壁掛洗面器ライニングユニット用:RHE712
- RESTROOM ITEM 01 カウンター洗面器用:RHE712+RHE713

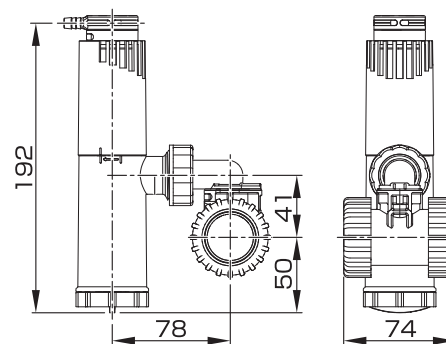
3 別売品

品名	形状	品番	備考
ホッパー 接続継手 (φ25用)		RHE714	排水配管接続径 φ25用

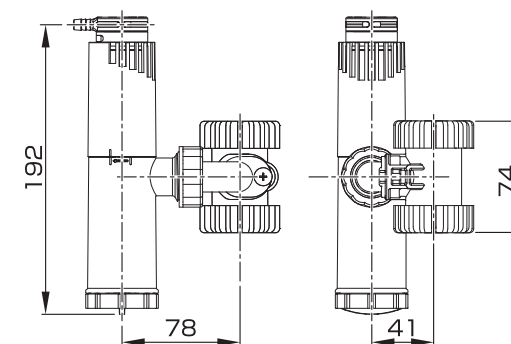
4 寸法図

単位: mm

《壁排水(Pトラップ)の場合》

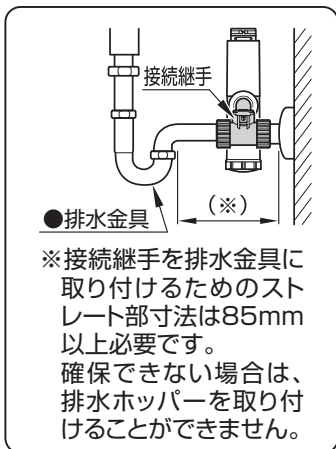
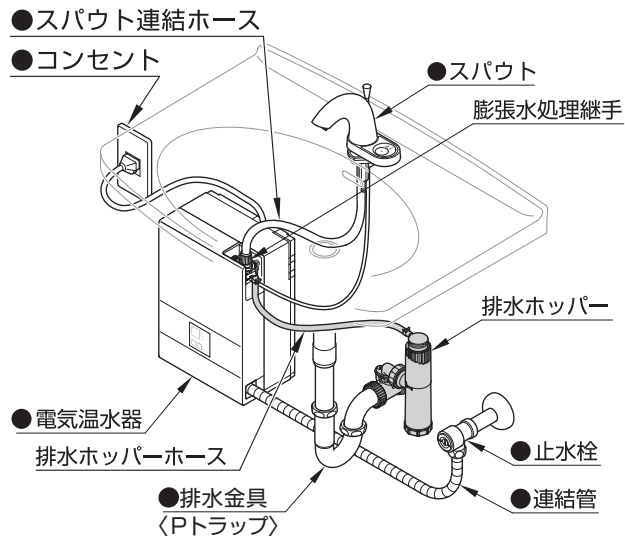


《床排水(Sトラップ)の場合》



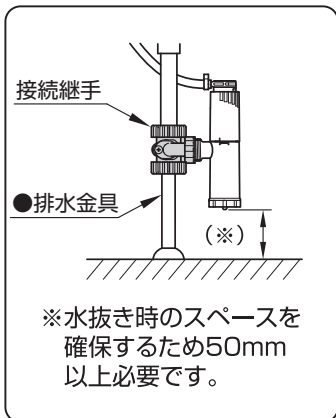
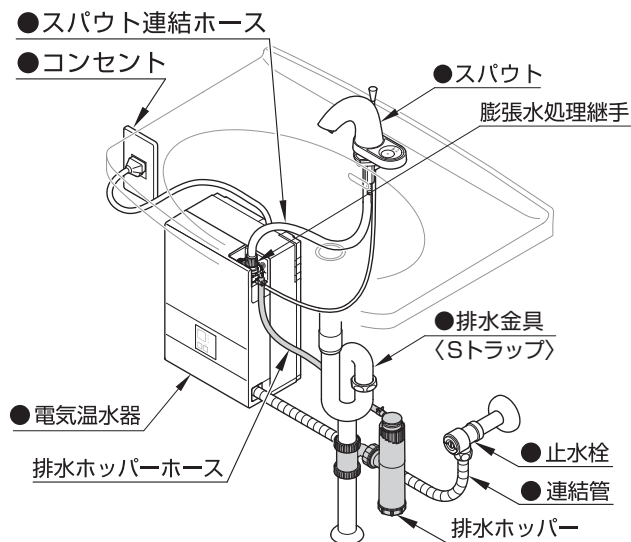
5 施工例

【壁排水(Pトラップ)の施工例】 RHE710を使用



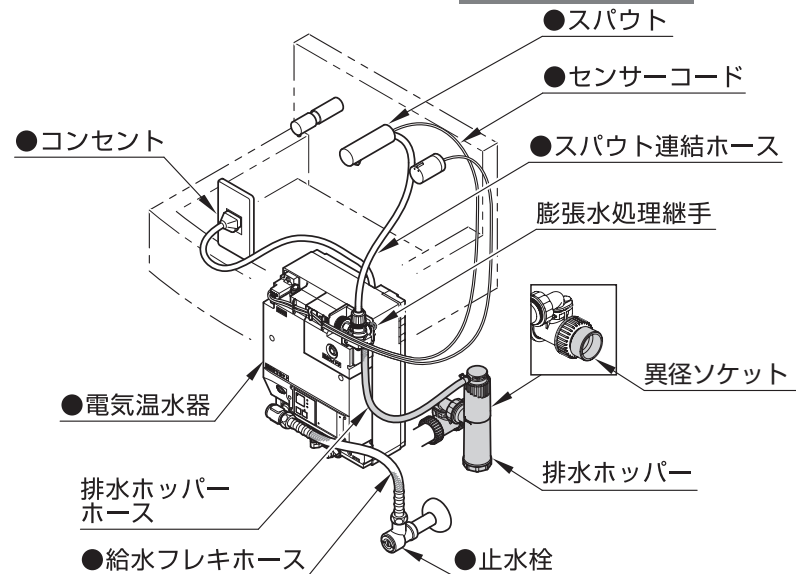
●印のついているものは、本製品に同梱されていません。

【床排水(Sトラップ)の施工例】 RHE710を使用



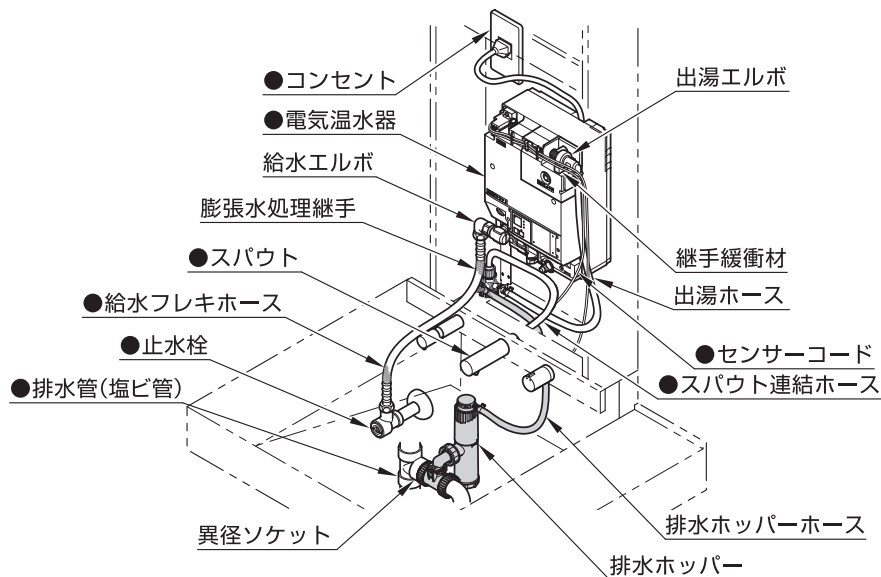
●印のついているものは、本製品に同梱されていません。

【スリット排水壁掛洗面器セットの施工例】 RHE711を使用



●印のついているものは、本製品に同梱されていません。

【ライニングユニットの施工例】 RHE712, RHE713を使用



●印のついているものは、本製品に同梱されていません。

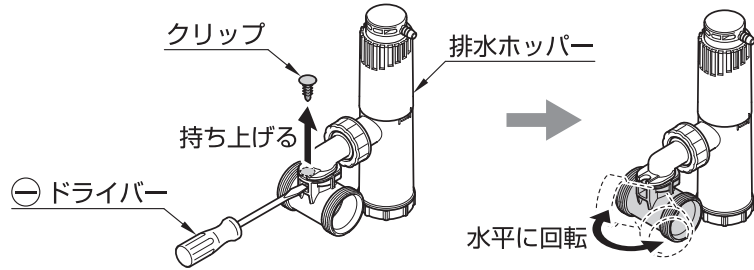
6 取付手順

1. 排水ホッパーの取り付け

注意 施工の際は、けが防止のため手袋などを着用して行ってください。

■排水ホッパー取り付けの前に

排水ホッパーが配管などに干渉しそうな場合は、次の手順で排水ホッパーの接続継手が水平に回転できるようにクリップを⊖ドライバーなどで上向きに抜き取る。
※抜き取ったクリップは使用しません。

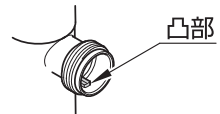


排水管が床排水(Sトラップ)の場合、接続継手の組替えが必要です。

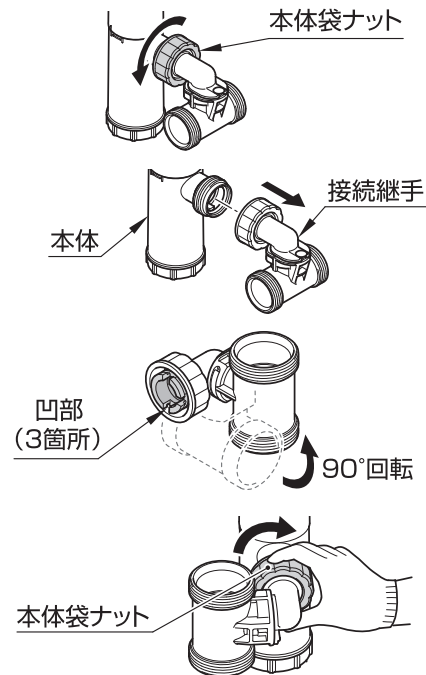
次の手順で接続継手を組替えてください。
(出荷時は、壁排水用に組み付けています。)

[組み替えの手順]

- ①本体袋ナットを外す。
- ②接続継手を本体から引き抜く。
- ③引き抜いた接続継手を90°回転させ凹凸の爪を合わせて取り付ける。



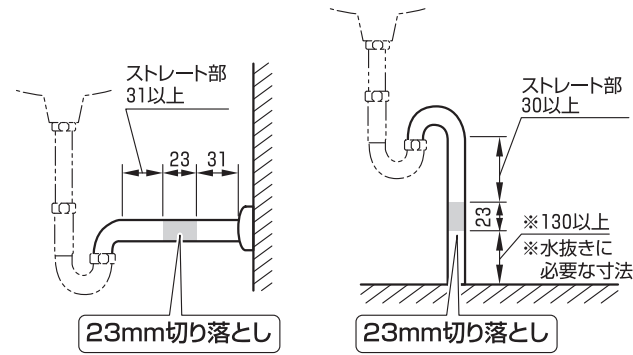
(Oリングを傷つけないように気を付けてください。)



- ④本体袋ナットは、緩みのないように、手で締め付ける。

- ①排水管をつぎの要領で切り落とす。

《壁排水(Pトラップ)の場合》 《床排水(Sトラップ)の場合》



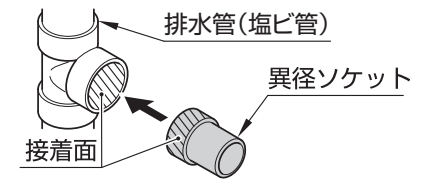
注意

排水トラップ部の前(一次側)に排水ホッパーを取り付けしないでください。水漏れし、家財などに被害を与える可能性があります。

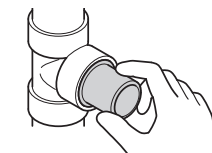
排水トラップ部

■排水管(塩ビ管)に直接排水ホッパーを取付ける場合は、異径ソケットを使用しつぎの要領で取り付けてください。

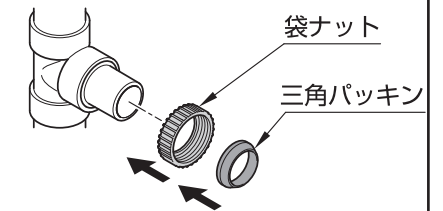
- ①排水管・異径ソケットの接着面の水分やゴミ、油などの汚れのないようふき取る。
- ②排水管と異径ソケットの両方に、接着剤(現場手配)を均一に塗布する。(図中斜線部が接着面です。)



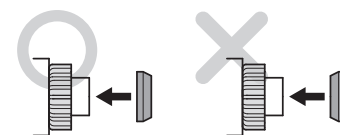
- ③挿入後、手で十分に押し込んで接着する。



- ④袋ナットを異径ソケットに挿入し、三角パッキンを挿入する。
※三角パッキンの挿入方向を注意して、奥まで差し込んでください。(テーパ部が排水ホッパー側を向くように取り付けます。)

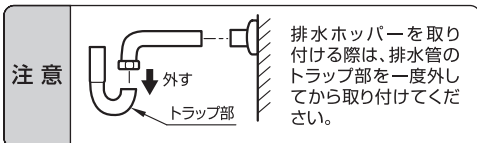
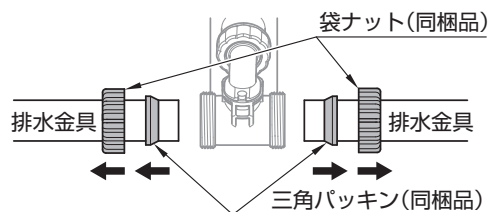
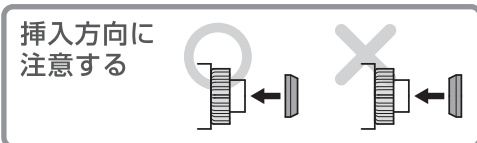


挿入方向に注意する

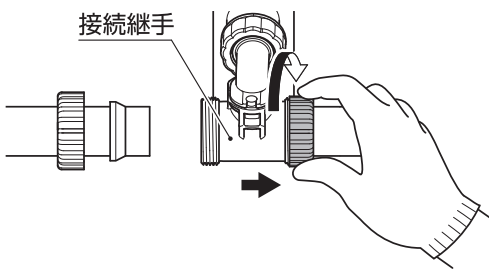
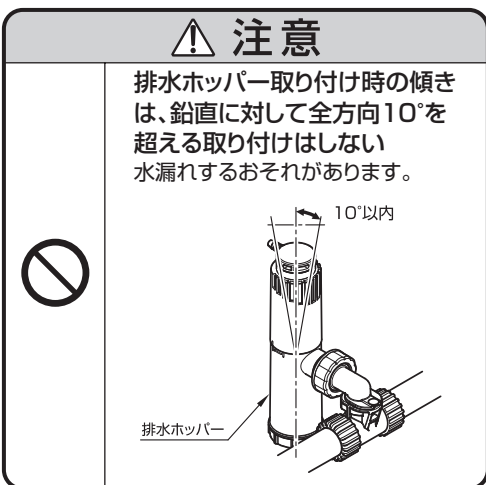


6 取付手順 (つづき)

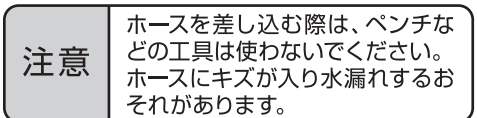
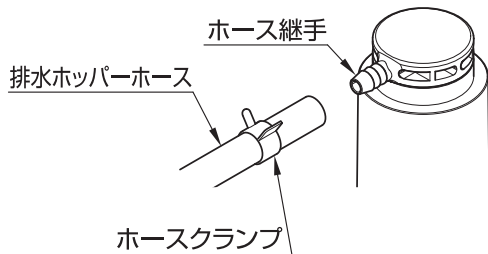
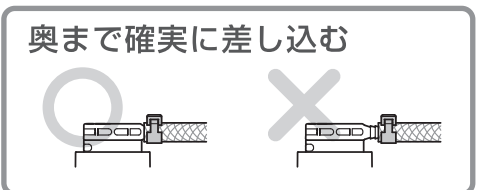
②袋ナット、三角パッキンを排水金具に挿入する。



③接続継手を排水金具に差し込み、手で袋ナットを締め込む。



④排水ホッパーホースにホースクランプを取り付け、排水ホッパーのホース継手に排水ホッパーホースを差し込む。



⑤ホースクランプで排水ホッパーホースをしっかりと固定する。

2. 電気温水器の設置

①壁に取付金具のビス穴位置をけがく。

※取り付け位置は、ライニングユニット、電気温水器の施工説明書をご覧ください。

②電気温水器を壁に固定する。

※固定方法は、電気温水器の施工説明書をご覧ください。

3. 膨張水処理継手の取り付け

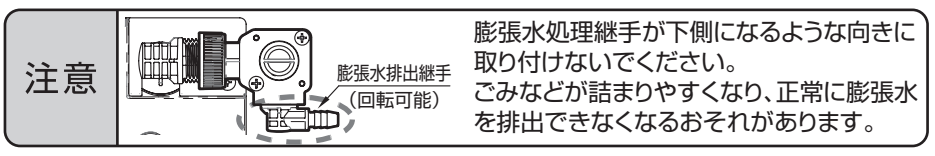
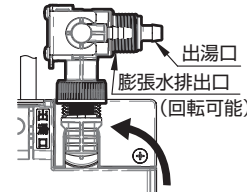
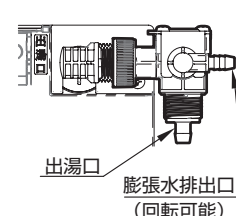
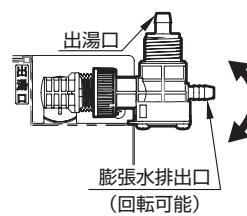
【RHE710】、【RHE711】

■膨張水処理継手(RHE710、RHE711用)の取り付け方向について
RHE710、711用の膨張水処理継手は、取り付ける向きを変えることができます。スパウトと小型電気温水器との設置位置により取り付ける向きを決めてください。〈約3L壁掛けタイプ小型電気温水器への取付例〉

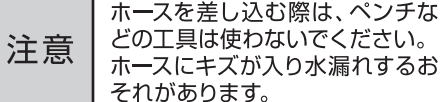
出湯口上向き
(標準取付方向)

出湯口下向き
(スパウトと出湯口が近い場合など)

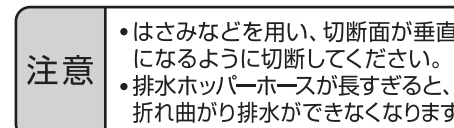
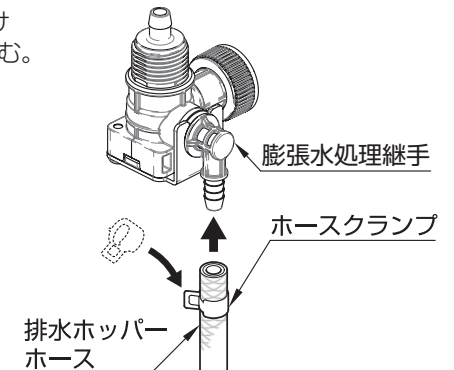
出湯口横向き
(スパウトホースの曲げスペースがない場合など)



①排水ホッパーホースにホースクランプを取り付け、膨張水処理継手に排水ホッパーホースを差し込む。



②排水ホッパーホースがたるまないように長さを合わせてはさみなどで切断する。(ホースをつぶさないように切断してください。)



6 取付手順 (つづき)

③ホースクランプで排水ホッパーホースをしっかりと固定する。

④電気温水器の出湯継手に膨張水処理継手を取り付ける。
※ゴムパッキンの付け忘れ、組み付け不良がないように注意してください。

⑤スパウト連結ホースを膨張水処理継手に差し込みホースを固定する。
・袋ナットを**手で締め付ける**。(袋ナット仕様の場合)

注意 手で締め付けてください。
(工具で締め付けると出湯継手が破損し、水漏れするおそれがあります。)

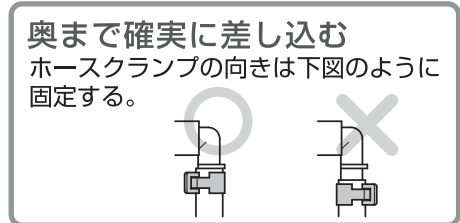
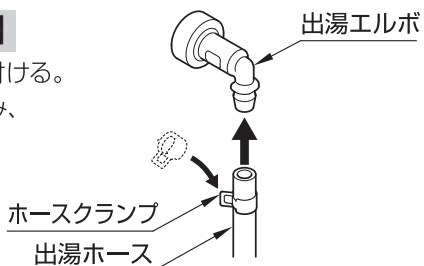
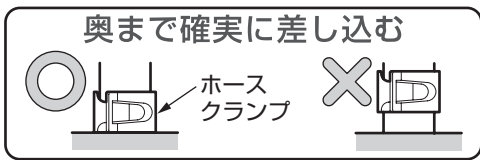
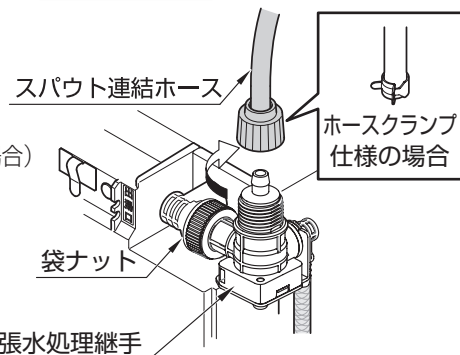
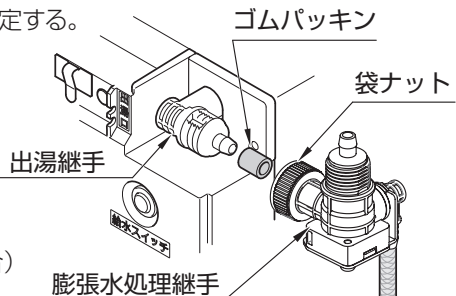
・ホースクランプで固定する。(ホースクランプ仕様の場合)
※ホースクランプは所定の位置にくるようにしてください。
※ホースが確実に差し込まれているか確認してください。
※ホースが折れ曲がることのないように注意してください。
(流量が低下したり、タンクに必要な以上の圧力がかかり破損するおそれがあります。)

注意 スパウト連結ホースは、極端に折らないでください。
R60mm以上

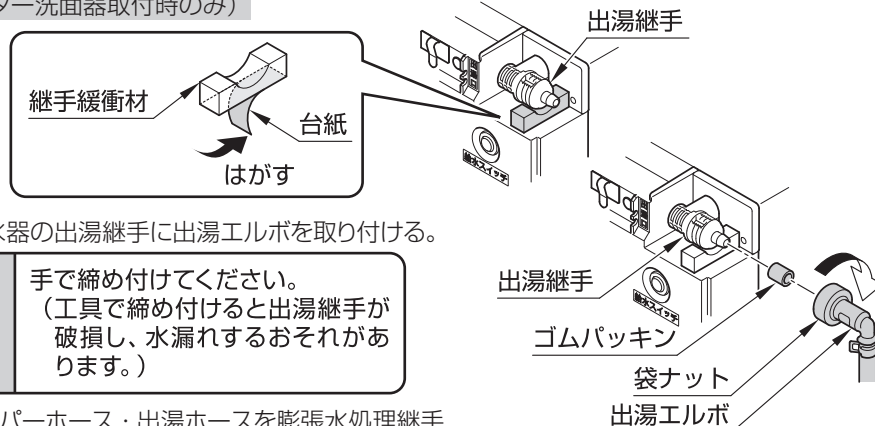
3. 膨張水処理継手の取り付け【RHE712】

- ①出湯ホース (ホース太) にホースクランプを取り付ける。
- ②出湯エルボに出湯ホースを奥まで確実に差し込み、ホースクランプでしっかり固定する。

注意 ・ホースを差し込む際は、ペンチなどの工具は使わないでください。ホースにキズが入り水漏れするおそれがあります。
・出湯ホース (ホース太) と排水ホッパーホース (ホース細) を間違わないでください。



③継手緩衝材の台紙をはがして継手緩衝材を出湯継手下に貼る。
(カウンター洗面器取付時のみ)



④電気温水器の出湯継手に出湯エルボを取り付ける。

注意 手で締め付けてください。
(工具で締め付けると出湯継手が破損し、水漏れするおそれがあります。)

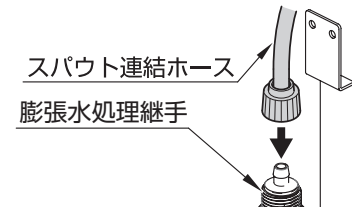
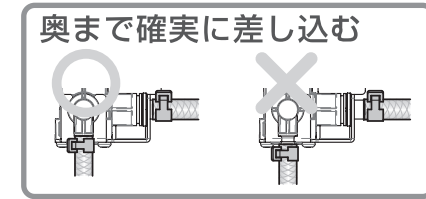
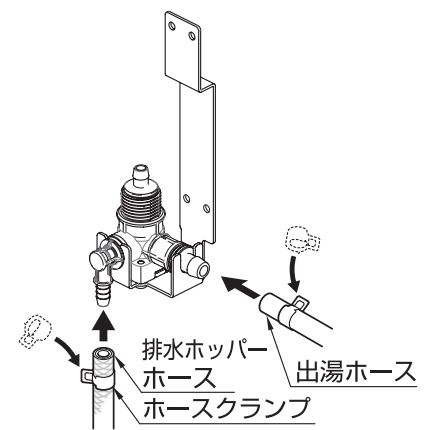
⑤排水ホッパーホース・出湯ホースを膨張水処理継手の接続部に長さを合わせてはさみなどで切断する。

注意 ・はさみなどを用い、切断面が垂直になるように切断してください。
・ホースが長すぎると、折れ曲がり排水、出湯がきなくなります。

⑥出湯ホースと排水ホッパーホースにホースクランプを取り付ける。

⑦膨張水処理継手に出湯ホースと排水ホッパーホースを奥まで確実に差し込み、ホースクランプでしっかり固定する。

注意 ・ホースを差し込む際は、ペンチなどの工具は使わないでください。ホースにキズが入り水漏れするおそれがあります。
・出湯ホース (ホース太) と排水ホッパーホース (ホース細) を間違わないでください。



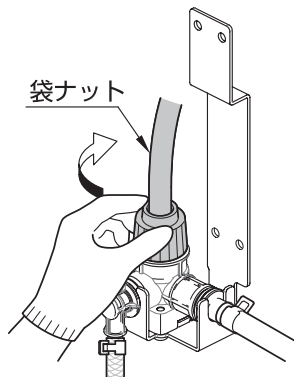
6 取付手順 (つづき)

⑨袋ナットを **手で締め付ける**。

※ホースが確実に差し込まれていることを確認してください。

注意

手で締め付けてください。
(工具で締め付けると袋ナットが破損し、水漏れするおそれがあります。)



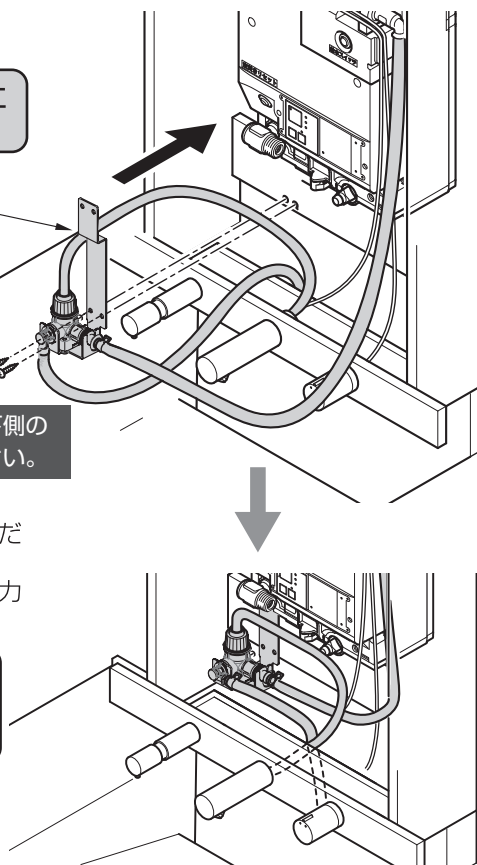
⑩膨張水処理継手固定板をタッピンねじ2本で固定する。

※固定位置は、ライニングユニットの施工説明書をご覧ください。

膨張水処理継手固定板

タッピンねじ

※膨張水処理継手固定板下側のねじ穴で固定してください。



※ホースが折れ曲がらないように固定してください。
(流量が低下したり、タンクに必要以上の圧力がかかり破損するおそれがあります。)

注意

スパウト連結ホースは、極端に折らないでください。
R60mm以上

■給水エルボ [RHE713] の取付方法

⚠ 注意

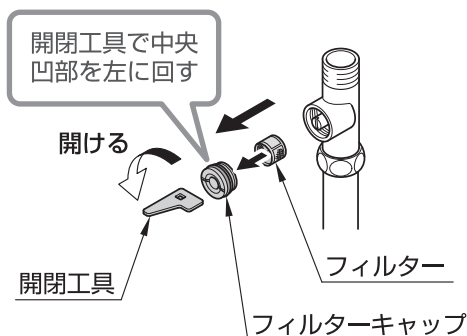
給水口に接続する前に必ず、配管内のゴミなどを取り除くため止水栓を開けバケツ2杯(約20L)程度の水を捨てる
フィルターを通したゴミが機器内に入り、故障や水漏れの原因になります。



フィルター付き止水栓の掃除をする際は、いきなりふたをゆるめず、止水栓を閉めてから行う

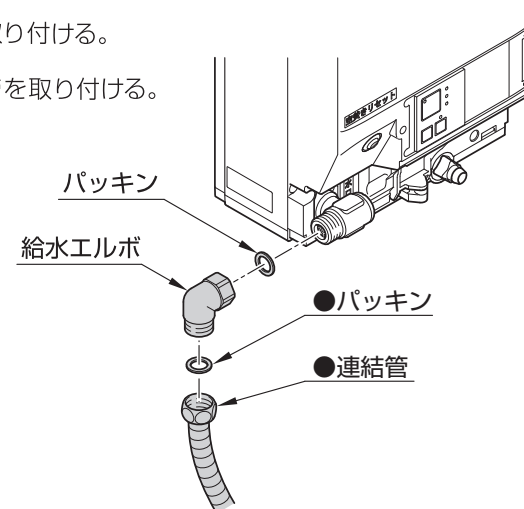
水が噴き出して、家財などをめらす財産損害発生のおそれがあります。

①給水エルボを電気温水器の給水継手に取り付ける前に止水栓フィルターの網目に詰まったゴミを取り除いてください。



②給水エルボを電気温水器の給水継手に取り付ける。

③電気温水器の施工説明書に従って連結管を取り付ける。



●印のついているものは、本製品に同梱されていません。

7 排水ホッパーの水抜き方法

電気温水器の試運転後、引渡しまでに凍結のおそれがある場合は、次の要領で排水ホッパー内の水を抜いてください。

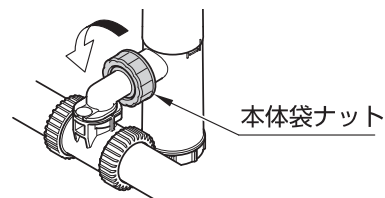
⚠ 注意



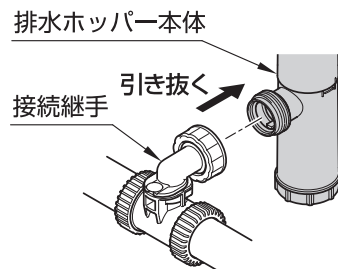
袋ナットや水抜きキャップの着脱はペンチなどの工具は使わず、本体を保持した状態で手で確実にを行う

- 無理に工具で締め付けると、部品を破損するおそれがあります。
- 締め付けが不十分な場合、水漏れするおそれがあります。

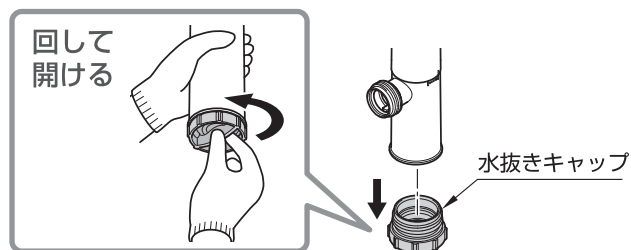
①本体袋ナットを外す。



②排水ホッパー本体を接続継手から引き抜く。



③排水ホッパーの水抜きキャップを外す。

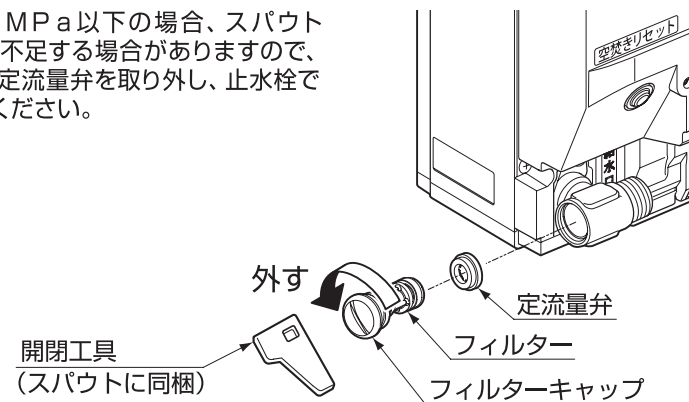


8 試運転

作業完了後、電気温水器の施工説明書に従って試運転を実施してください。

注意

使用水圧が0.1MPa以下の場合、スパウトからの吐水量が不足する場合がありますので、電気温水器内の定流量弁を取り外し、止水栓で流量を調節してください。



9 排水ホッパー水抜き後の処理

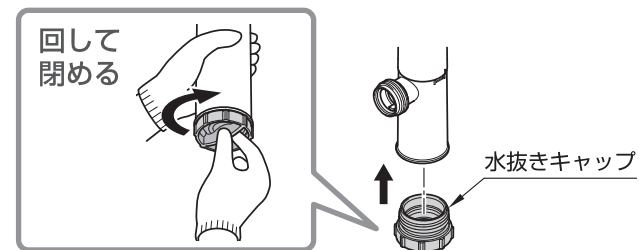
⚠ 注意



袋ナットや水抜きキャップの着脱はペンチなどの工具は使わず、本体を保持した状態で手で確実にを行う

- 無理に工具で締め付けると、部品を破損するおそれがあります。
- 締め付けが不十分な場合、水漏れするおそれがあります。

①排水ホッパーの水抜きキャップを締め付ける。



②本体袋ナットは、ゆるみのないように、手で締め付ける。

