

TOTO

小型電気温水器(先止め式)



湯ぽっと
REW06-E 型

商品の機能が十分に発揮されるように、この施工説明書の内容に沿って正しく取り付けてください。
取り付け後は、お客様にご使用方法を十分にご説明ください。

1 安全上の注意

安全のために必ずお守りください

取付工事の前に、この「安全上の注意」をよくお読みのうえ、正しく取り付けてください。この施工説明書では、商品を正しく取り付けただき、使用者への危害や財産への損害および工事者への危険を未然に防止するために、いろいろな表示をしています。その表示は、次のようになっています。内容をよく理解して正しく取り付けてください。





表示	意味
 警告	この表示を無視して、誤った取り扱いをすると、人が死亡または重傷を負う可能性が想定される内容を示しています。
 注意	この表示を無視して、誤った取り扱いをすると、人が傷害を負う可能性および物的損害のみの可能性が想定される内容を示しています。

絵表示については次の意味があります。

絵表示	意味	絵表示	意味	絵表示	意味
	一般的な禁止		アースを接続せよ		必ず実行

取付工事完了後、施工説明書に記載の「試運転」に従って各部の点検を行い、器具のガタつきや漏電・水漏れなど安全上の不具合がないことを確かめてください。

商品と同梱されている「取扱説明書(保証書付)」は、使用者に商品を正しく安全に使用していただくための重要な書類です。紛失したり汚れたりしないように大切に保管し、工事完了後、使用者または建築工事責任者にお渡しください。なお、保証書には必要事項を必ずご記入ください。

 警告		
 分解禁止	修理技術者以外の人は、この説明書に記載された項目以外は絶対に分解・修理・改造は行わない 感電や故障の原因になります。	
 水場での使用禁止	水がかかったり、表面に結露を生じるような湿気が多い場所、特に浴室やシャワールームには使用しない 感電や故障の原因になります。	
 禁止	指定する電源以外では使用しない ヒーターの断線・火災などの原因になります。	電源コードの加工(切断・継ぎ足し)を行わない 感電・火災の原因になります。
	屋内用のため、屋外には設置しない 感電や故障の原因になります。	コードを乱暴に扱ったり、ガタついているコンセントに差し込まない 火災の原因になります。
	水・油・洗剤などがかかる位置に電気温水器本体および電源プラグ用のコンセントを設けない 感電や故障の原因になります。	
 アース接続	電気工事は、関連する法令、法規に従って必ず「有資格者(電気工事士)」が行い、アース(D種接地工事100Ω以下)工事を行う 誤った工事を行うと故障や漏電のときに感電するおそれがあります。	
 必ず実行	漏電遮断器を取り付ける 漏電や火災の原因になります。	開梱後、不要になった梱包材は速やかに処分する 段ボールやビニール袋などは子供などがかぶって遊び、思わぬ事故につながるおそれがあります。

⚠️ 注意



タンク内が満水になっていないときは、絶対に電源(運転)スイッチを入れない
空焚きとなり故障や事故の原因になります。

水道水以外は、通水しない
井戸水や造水などを通水すると腐食などにより水漏れするおそれがあります。

商品に強い力や衝撃を与えない 故障や水漏れの原因になります。



必ず実行

給水口に接続する前に必ず、配管内のゴミなどを取り除くため止水栓
を開けバケツ2杯(約20L)程度の水を捨てる
フィルターを通ったゴミが機器内に入り、故障や水漏れの原因になります。

排水管は、耐熱性のものを使用する
熱による変形、割れなどで水漏れするおそれがあります。

凍結のおそれがある場合は、電源プラグを抜いてタンク内の湯を抜く
「13機器内の水抜き」を参照ください。
凍結破損し水漏れのおそれがあります。

必ず連結管内の水抜きがスムーズにできる勾配で取り付ける
凍結した場合、破損し水漏れするおそれがあります。

水抜きを行うときは、必ず電源(運転)スイッチを「切」にする
空焚きとなり、故障・やけどの原因になります。

必ず湯水が混合できる先止め水栓を取り付ける
高温の湯が出てやけどの原因になります。

フィルター付き止水栓の掃除をする際は、いきなりふたをゆるめず、
止水栓を閉めてから行う
水が噴き出して、家財などをぬらす財産損害発生のおそれがあります。

おねがい

- 給水圧力は最低必要水圧(流動時)0.05~最高水圧(静止時)0.75MPa
(自動水栓との接続の場合最低必要水圧(流動時)0.1~最高水圧(静止時)0.75MPa)です。
この圧力範囲内でご使用ください。(最低必要水圧未滿で使用すると流量が少なくなります。)
- 必ずフィルター付きアングル形止水栓(必要別売品)を取り付けてください。
- 必ず膨張水処理のため排水ホッパー(必要別売品)を取り付けてください。
- 取扱説明書の保証書に、取付工事店または販売店名および引渡し日を必ず記入してください。
- 空焚き、施工上の不具合は当社では責任を負いかねます。万一施工上に起因する不具合が生じた
場合は、貴店の保証規定によって修理していただくようお願いいたします。
- 給水管にはフレキシブル管をご使用ください。
(鋼管などで接続されると、シール剤などが内部に入り動作不良を起こす場合があります。)
- 天井裏など日常点検ができない場所への設置は避けてください。
- ケースにテープで貼られている注意事項は必ずお読みください。

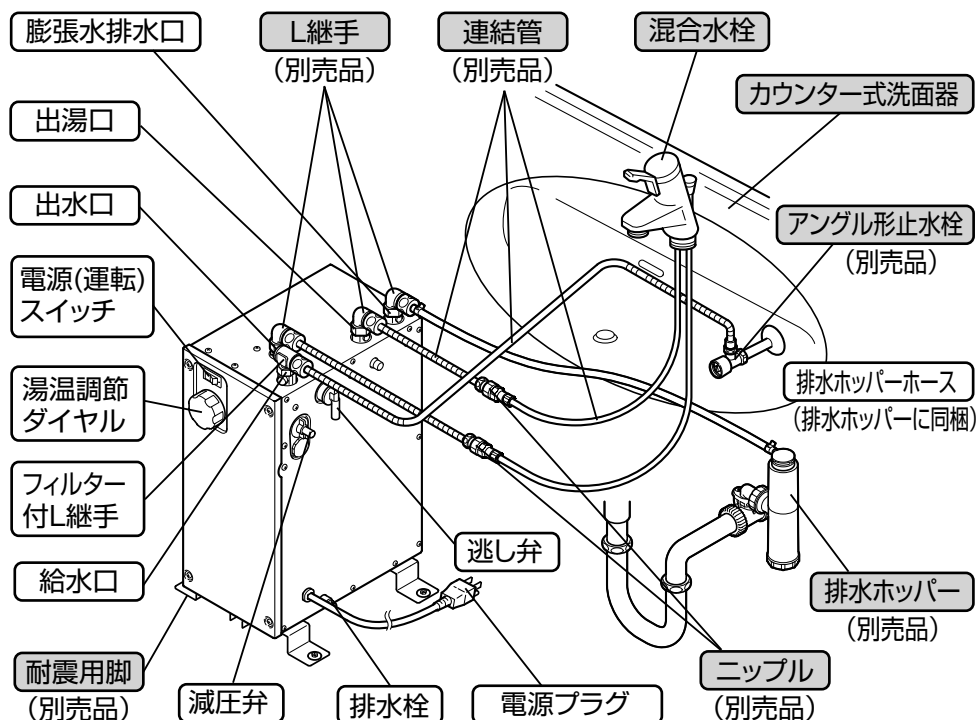
2 部品の確認

まず、次の部品があることを確認してください。

①電気温水器本体	②フィルター付L継手	③本体ホース継手部品
④施工説明書	⑤取扱説明書(保証書付)	⑥水抜きチューブ
お客様にお渡しください		

3 各部の名称

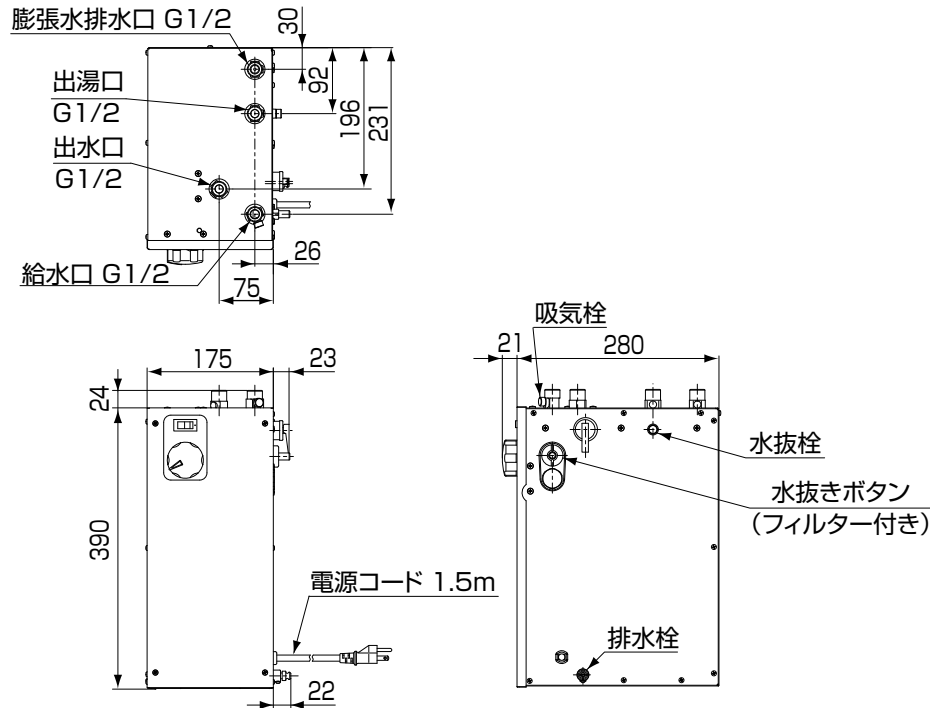
施工前に必ず部品を確認してください。



4 仕様 詳しくは取扱説明書を参照してください。

- 給水方式: 先止め式(減圧弁、逃し弁内蔵)
- 沸き上がり温度: 約30~75℃
- 使用水圧: 最低必要水圧(流動時)0.05・最高水圧(静止時)0.75MPa
※自動水栓と接続する場合、最低必要水圧(流動時)0.1・最高水圧(静止時)0.75MPa
- 使用環境温度: 1~40℃
- 安全装置: 温度過昇防止器(手動復帰式バイメタル)

5 寸法図



6 別売品一覧

品名		品番	備考	
排水ホッパー	密閉式	RHE97H-32	膨張水処理用	
	開放式	RHE22H-32		
アングル形止水栓		TL347CU	給水用フィルター付き(壁給水用)	
ストレート形止水栓		TL348CU	給水用フィルター付き(床給水用)	
耐震用脚		RHE706	床に直接設置(コンクリート、木の床)	
自動水栓取付用脚		TN57-1R	2個入	自動水栓固定用
排水金具		T406B2	膨張水を汚物流しに排出する際に使用。	
L継手		RHE622N	1個入	本体の各接続口の接続方向を垂直から水平に変更する場合に使用。
エルボ		RHE437N	1個入	本体に接続した連結管と水栓の脚部を接続する際に使用。
ニップル		RHE438	1個入	出水・出湯連結管と水栓金具の接続に使用。

品名	品番	備考	品番	備考
連結管	RHE436-15	L=150mm	RHE436-45N	L=450mm
	RHE436-20	L=200mm	RHE436-50	L=500mm
	RHE436-30	L=300mm	RHE436-60	L=600mm
	RHE436-35N	L=350mm	RHE436-75	L=750mm
	RHE436-40	L=400mm	RHE140	L=850mm

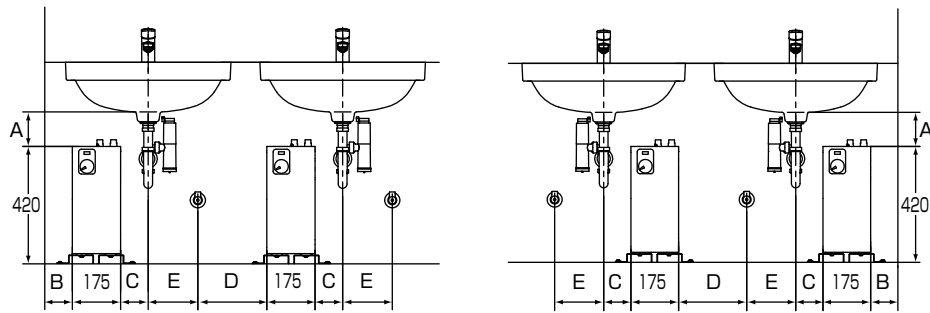
7 標準施工図

(単位：mm)

施工およびメンテナンスのためのスペース

<洗面器に対して左設置>

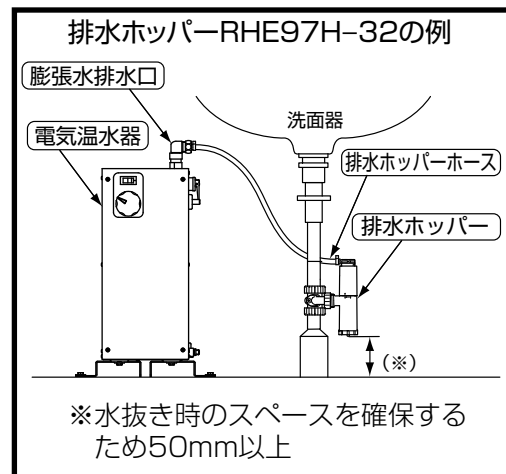
<洗面器に対して右設置>



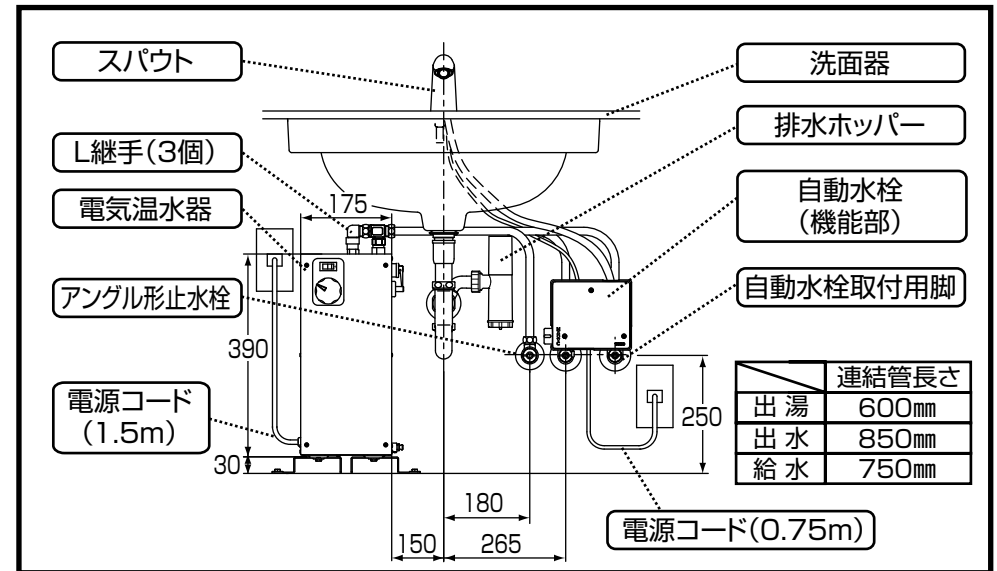
- A寸法：80以上 …… 配管接続に必要な寸法。
- B寸法：100以上 …… 脚を固定するためのネジ止めができる寸法。
(正面でねじ固定の場合は50以上でも可、ただし右設置の場合はメンテナンスのため100以上)
- C寸法：100以上 …… 施工時、メンテナンス時に必要な寸法。
P4、5の設置例を参照ください。
- D寸法：45以上 …… 止水栓の開閉ができる寸法。
- E寸法：150以上 …… 排水ホッパー取り付けに必要な排水位置からの寸法。

施工の際の注意点

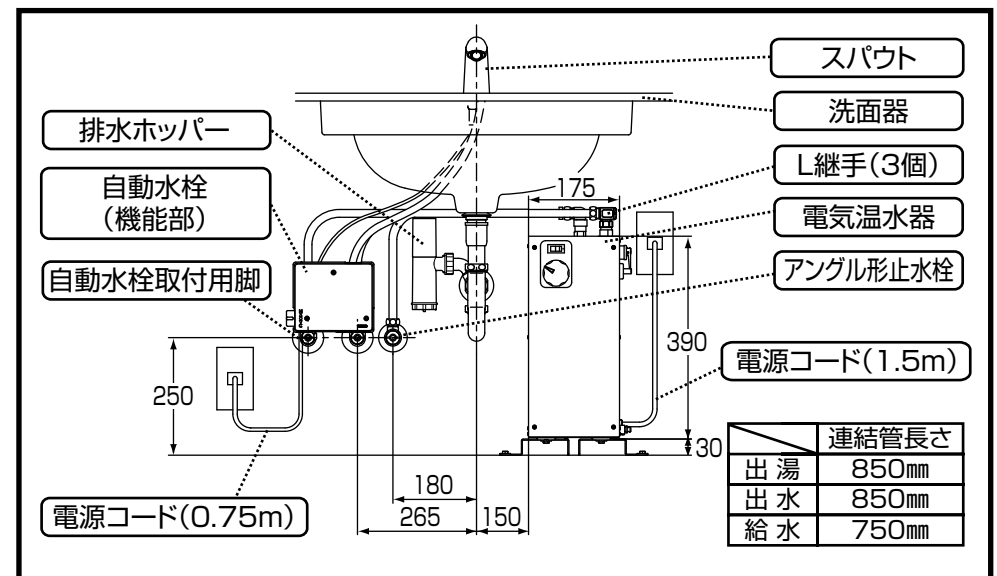
- ・床給水、床排水にも対応できます。排水ホッパーと配管が干渉しないように設置してください。詳しくは排水ホッパーの施工説明書を参照ください。
- ・ポップアップ付きの水栓と接続する場合は、ポップアップレバーの動作に支障がないように配管を接続してください。



自動水栓 洗面器1連設置例 (洗面器に対して左側設置) 電気温水器が洗面器幅からはみ出す寸法が最小となる設置例です。

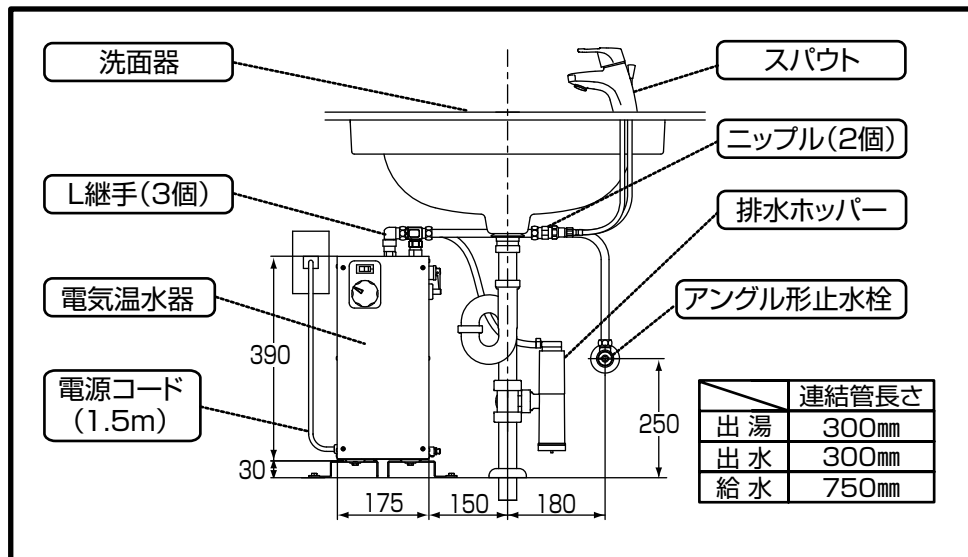


自動水栓 洗面器1連設置例 (洗面器に対して右側設置) 電気温水器が洗面器幅からはみ出す寸法が最小となる設置例です。



(単位：mm)

1穴混合水栓 洗面器1連設置例 (洗面器に対して左側設置) 電気温水器が洗面器幅からはみ出す寸法が最小となる設置例です。



8 電気温水器本体の設置



警告

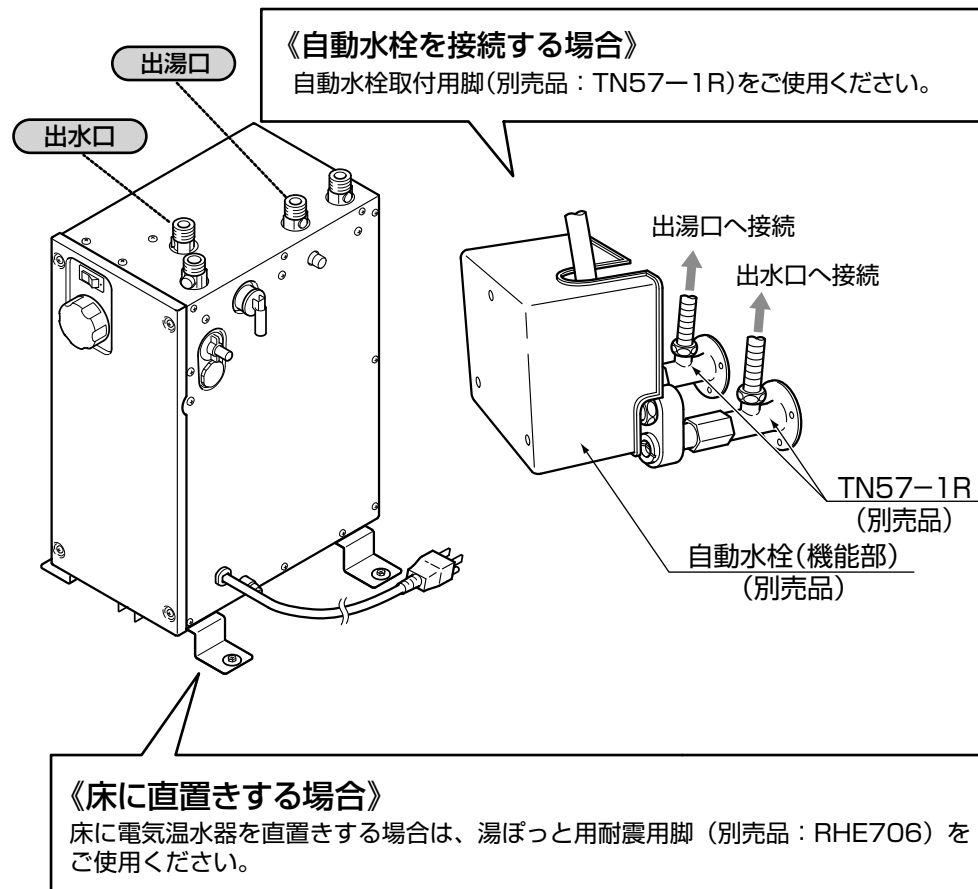


屋内用のため、屋外には設置しない
感電や故障の原因になります。



水がかかったり、表面に結露を生じるような湿気の多い場所、特に浴室やシャワールームには使用しない
感電や故障の原因になります。

■下図の要領で電気温水器本体を設置する



9 連結管(別売品)の取り付け

注意 給水管にはフレキシブル管をご使用ください。
(鋼管などで接続されると、シール剤などが内部に入り作動不良を起こす場合があります。)

注意 建築躯体側配管接着剤が乾燥していない状態で電気温水器を取り付けしないでください。
(接着剤が乾いていない状態で湯を通すと湯がおうことがあります。必ず接着剤が乾いていることを確認してから取り付けてください。)

■混合水栓(別売品)および止水栓(別売品)に連結管を接続する
※混合水栓の取付方法は、混合水栓に同梱の「施工説明書」を参照してください。



注意

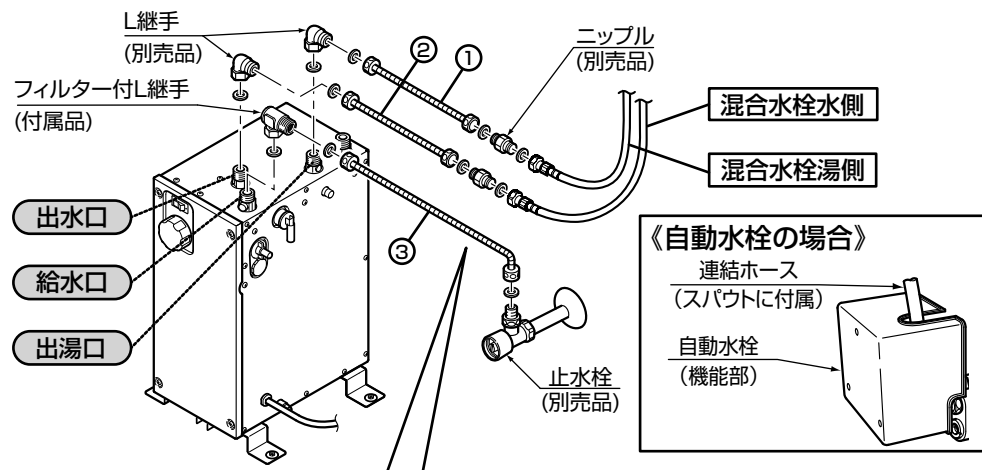


給水口に接続する前に必ず、配管内のゴミなどを取り除くため止水栓を開けバケツ2杯(約20L)程度の水を捨てる。フィルターを通ったゴミが機器内に入り、故障や水漏れの原因になります。



注意 混合水栓水側への給水配管は、必ず電気温水器の出水口より接続してください。
(減圧弁の故障の原因になります。)

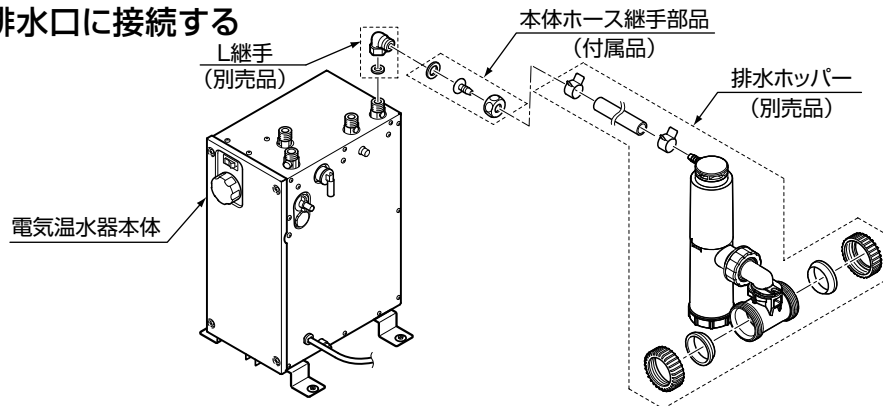
■下図の要領で連結管(別売品)を電気温水器本体に接続する



- 連結管は、極端に折らないでください。
- ポップアップ付きの水栓と接続する場合はポップアップレバーと連結管が接触しないようにしてください。また、水栓と接続する連結管は電気温水器側が下り勾配になるように接続してください。
- 連結管の接続は図の番号順に接続すると作業が楽です。

10 排水ホッパー(別売品)の取り付け

■下図の要領で排水ホッパー(別売品)を電気温水器本体の膨張水排水口に接続する



注意 排水ホッパーは必ず、電気温水器1台につき、1個取り付けてください。
排水ホッパーの取り付けは、排水ホッパーに同梱の「施工説明書」に従って取り付けてください。

11 電気工事



警告



指定する電源以外は使用しない
ヒーターの断線・火災などの原因になります。



電気工事は、関連する法令、法規に従って必ず「有資格者(電気工事士)」が行い、アース(D種接地工事100Ω以下)工事を行う
誤った工事を行うと故障や漏電のときに感電するおそれがあります。



漏電遮断機を取り付ける
漏電や火災の原因になります。

- 1) 電源が規定の電圧であることを確認する。
※規定の電圧以外での使用は故障の原因となりますので、絶対に行わないでください。
- 2) 接地極付電源プラグになっていますので、必ず、対応したコンセント工事と電源容量を確保する。

品番	電圧	消費電力	対応コンセント
REW06A1E1S	AC100V	1.1kW	WK3001W(露出型) : パナソニック WF3002WK(埋込み型) : パナソニック

⚠ 注意



タンク内が満水になっていないときは、絶対に電源（運転）スイッチを入れない
空焚きとなり、故障や事故の原因になります。

注意

機器の減圧弁・逃し弁にゴミが付着すると、膨張水排水口から微量の水が流れ続ける場合があります。

そのような場合は以下の操作を行ってください。

- 1) 逃し弁のレバーを立てて、膨張水排水口から1分間ほど水を排出させ続けてください。
- 2) 逃し弁のレバーを元に戻して、蛇口を閉めたときに、膨張水排水口から水が流れ続けなことを確認してください。

(注) 流れ続ける場合は上記操作を再度行ってください。

1) 電気温水器への給水

《シングルレバー混合水栓および2ハンドル混合水栓の場合》

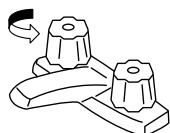
- ① 止水栓を開ける。
- ② 混合水栓の水側を閉め、湯側を全開にする。

【シングルレバー混合水栓】

【2ハンドル混合水栓】



湯側にする



湯側を全開にする

- ③ 混合水栓から安定して水が出ることを確認し、混合水栓を閉める。
タンクが満水になると混合水栓から水が出ます。
- ④ 配管接続部からの水漏れがないことを確認する。

《自動水栓の場合》

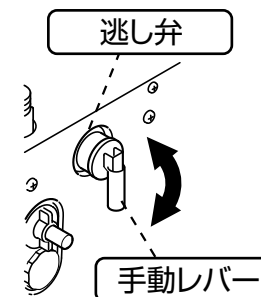
- ① 止水栓を開ける。
- ② 自動水栓(機能部)の温調ハンドルを湯側全開にする。



湯(H)側にする

温調ハンドル

- ③ 電気温水器の逃し弁の手動レバーを引き上げる。
- ④ 排水ホッパーから水が出始めたら逃し弁の手動レバーを元に戻す。
- ⑤ 自動水栓のスパウトのセンサーを作動させ水が出始めたら、タンクは満水です。
- ⑥ 配管接続部からの水漏れがないことを確認する。
- ⑦ 自動水栓(機能部)の温調ハンドルを戻す。



逃し弁

手動レバー

2) 電気温水器への通電

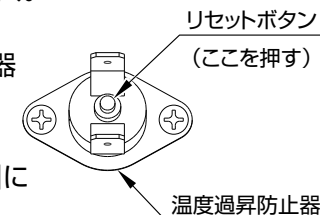
- ① タンクが満水になったことを確認し、電源プラグを差し込む。
- ② 湯温調節ダイヤルで温度を設定する。
- ③ 電源(運転)スイッチを「入」にし、ランプが点灯することを確認する。
- ④ 電源(運転)スイッチを「切」にし、電源プラグを抜く。
(ランプは、消灯します)

■ 沸き上がり時間の目安(水温15→75℃)は約25分です。

空焚きリセット方法

※ 万一空焚きをした場合は、以下の処置を行ってください。

- ① 止水栓を開ける。
- ② 電源(運転)スイッチを「切」にして、電源プラグを抜く。
- ③ タンクに水を入れて、タンク内の温度を下げる。
- ④ 前面パネルを取り外し、タンク側面の温度過昇防止器のリセットボタンを押す。
- ⑤ 前面パネルを取り付ける。
- ⑥ 電源プラグを差し込み、電源(運転)スイッチを「入」にする。



リセットボタン

(ここを押す)

温度過昇防止器

注意

止水栓、給水口のフィルターにゴミが詰まると故障の原因になります。
試運転後、フィルターの掃除を行ってください。
(掃除の方法は、取扱説明書を参照してください。)

減圧弁、逃し弁は消耗品です。
劣化により機能の低下や水漏れする可能性があります。
必ず定期的に交換するよう、お客様に説明してください。

吐水させると音や振動がする場合があります。そのような場合は、止水栓で調整したり、減圧弁(一軸減圧弁など※現場手配)を取り付けてください。

13 機器内の水抜き

⚠ 注意



凍結のおそれがある場合は、電源プラグを抜いてタンク内の湯を抜く
凍結破損し、水漏れのおそれがあります。

〔水抜き手順〕

- ①電源（運転）スイッチを「切」にし、電源プラグを抜く。
- ②混合水栓の水側および湯側を開け、タンク内の湯が水になるまで完全に出し切る。
途中で湯の温度を確認し、スパウトから水が出るまで湯を出してください。
注 タンク内に湯が残っているとやけどをするおそれがあります。
- ③止水栓を閉める。
- ④付属の水抜きチューブを本体下部の排水栓に差し込み、左に回し排水栓を開け、タンク内の水を抜く。

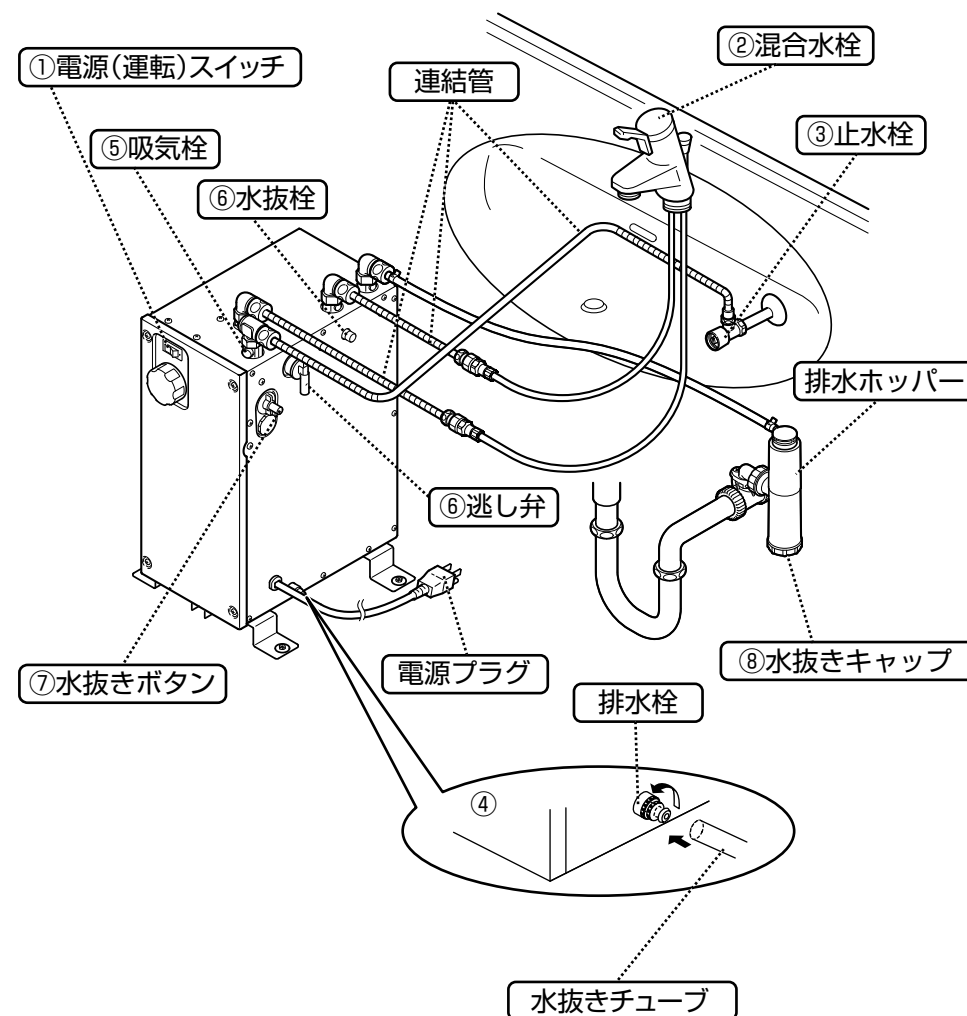
排水時間(タンクが満水の時)	約5分
排水量	約6L

注意 水を抜く際は、必ず受け皿などで受けてください。

- ⑤給水口の吸気栓を開け、連結管内の水を抜く。
- ⑥本体側面の水抜き栓を開け、逃し弁の手動レバーを引き上げ、連結管内の水を抜く。
- ⑦減圧弁の水抜きボタンを押し、減圧弁内の水を抜く。
※水抜きボタンが元に戻らない場合がありますが、故障ではありません。
再度タンクに水を入れると元に戻ります。
- ⑧排水ホッパーの水抜きキャップを外し、排水ホッパー内の水を抜く。

注意 水を抜く際は、必ず受け皿などで受けてください。

- ⑨水抜きが完了したら逃し弁の手動レバーを下げ、本体の水抜き栓・排水栓・吸気栓および排水ホッパーの水抜きキャップを閉める。



注意 電源（運転）スイッチが「入」の状態でも配管が凍結する場合は、必ず給水、出水、出湯側の各連結管と排水管に保温材または、ヒーターを巻いてください。