

TOTO

小型電気温水器(元止め式)

湯ぽっと

REAH03型/REAK03型/RECK03型/REAL03型(壁掛けタイプ)



商品の機能が十分に発揮されるように、この施工説明書の内容に沿って正しく取り付けてください。

取り付け後は、お客様にご使用方法を十分にご説明ください。

7 安全上の注意

安全のために必ずお守りください

取付工事の前に、この「安全上の注意」をよくお読みのうえ、正しく取り付けてください。この施工説明書では、商品を正しく取り付けいただき、使用者への危害や財産への損害および工事者への危険を未然に防止するために、いろいろな表示をしています。その表示は、次のようになっています。内容をよく理解して正しく取り付けてください。

表示	意味
 警告	この表示を無視して、誤った取り扱いをすると、人が死亡または重傷を負う可能性が想定される内容を示しています。
 注意	この表示を無視して、誤った取り扱いをすると、人が傷害を負う可能性および物的損害のみの発生が想定される内容を示しています。

絵表示については次の意味があります。

絵表示	意味	絵表示	意味	絵表示	意味
	一般的な禁止		アースを接続せよ		必ず実行

取付工事完了後、施工説明書に記載の「試運転」に従って各部の点検を行い、器具のガタつきや漏電・水漏れなど安全上の不具合がないことを確かめてください。

商品に同梱されている「取扱説明書(保証書付)」は、使用者に商品を正しく安全に使用していただくための重要な書類です。紛失したり汚れたりしないように大切に保管し、工事完了後、使用者または建築工事責任者にお渡しください。

なお、保証書には必要事項を必ずご記入ください。

 警告	
 分解禁止	修理技術者以外の方は、この説明書に記載された項目以外は絶対に分解・修理・改造は行わない 感電や故障の原因になります。
 水場での使用禁止	水がかかったり、表面に結露を生じるような湿気が多い場所、特に浴室やシャワールームには使用しない 感電や故障の原因になります。
 禁止	屋内用のため、屋外には設置しない 感電や故障の原因になります。
	水・油・洗剤などがかかる位置に電気温水器本体および電源プラグ用のコンセントを設けない 感電や故障の原因になります。
	電源コードの加工(切断・継ぎ足し)を行わない 感電・火災の原因になります。
 アース接続	指定する電源以外では使用しない ヒーターの断線・火災などの原因になります。
	コードを乱暴に扱ったり、ガタついているコンセントに差し込まない 火災の原因になります。
 アース接続	電気工事は、関連する法令、法規に従って必ず「有資格者(電気工事士)」が行い、アース(D種接地工事100Ω以下)工事を行う 誤った工事を行うと故障や漏電のときに感電するおそれがあります。

7 安全上の注意 (つづき)

警告



必ず実行

漏電遮断器を取り付ける
感電や火災の原因になります。

開梱後、不要になった梱包材は速やかに処分する
段ボールやビニール袋などは子供などがかぶって遊び、思わぬ事故につながるおそれがあります。

注意



禁止

タンク内が満水になっていないときは、絶対に「運転」スイッチを入れない
空焚きとなり、故障や事故の原因になります。

水道水以外は、通水しない
井戸水や造水などを使用すると腐食などにより水漏れするおそれがあります。

商品に強い力や衝撃を与えない
故障や水漏れの原因になります。

専用水栓の吐水口にホースや浄水器、節水器具などの抵抗となるものを接続しない
機器の破損や水漏れの原因になります。

湯は、飲料用に用いない
健康を害するおそれがあります。



接触禁止

吸気栓に触れるときは、タンク内の湯を出し切って水になっていることを確かめてから行う
やけどをするおそれがあります。

水抜きを行うときは、必ず「運転」スイッチを「切」にする
空焚きとなり、故障・やけどの原因になります。

給水口に接続する前に必ず、配管内のゴミなどを取り除くため
止水栓を開けバケツ2杯(約20L)程度の水を捨てる
フィルターを通ったゴミが機器内に入り、故障や水漏れの原因になります。

当商品は寒冷地対応品ではないため、凍結のおそれのある場合は、
必ず凍結予防処置(保温材巻、電気ヒーターなど)を行う
凍結破損し水漏れするおそれがあります。



必ず実行

必ず連結配管内の水抜きがスムーズにできる勾配で取り付ける
凍結した場合、破損し水漏れするおそれがあります。

必ず専用水栓を使用する
水漏れの原因になります。

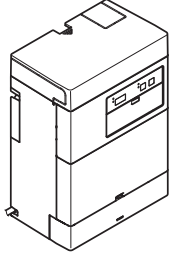
フィルター付き止水栓の掃除をする際は、いきなりふたをゆるめずに、
止水栓または元栓を閉めてから行う
水が噴き出して、家財などをぬらす財産損害発生のおそれがあります。

おねがい

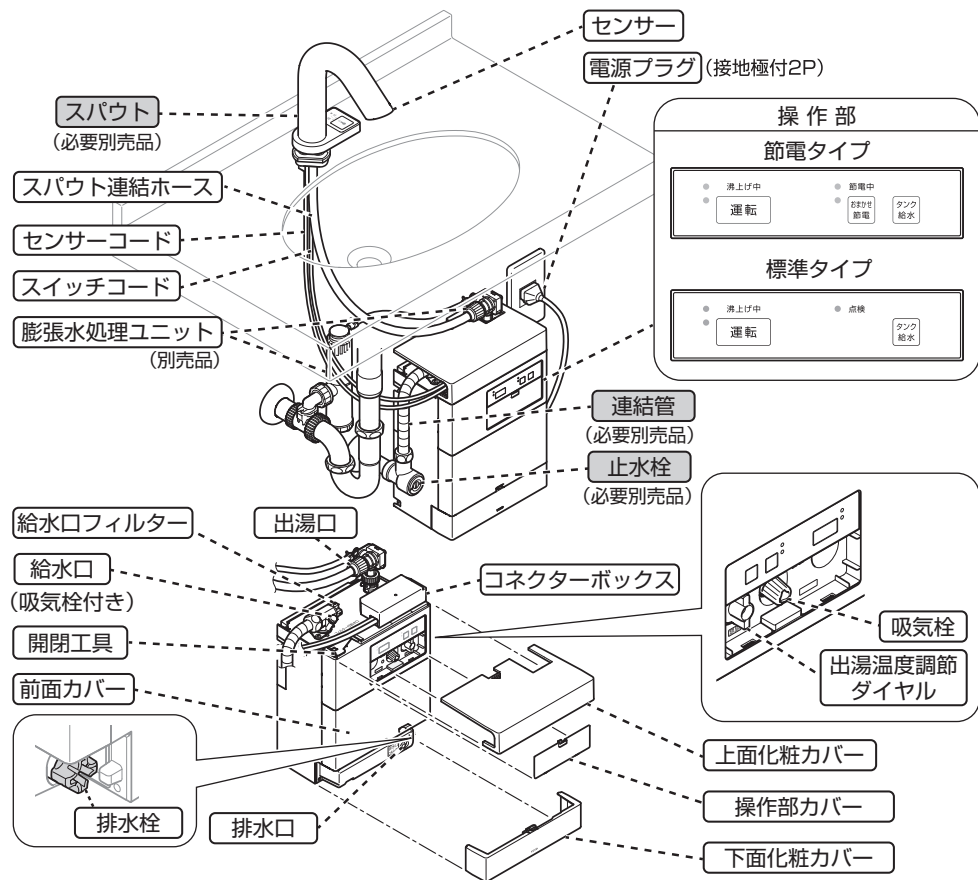
- 給水圧力は最低必要水圧(流動時)0.07MPa・最高水圧(静止時)0.75MPaです。この圧力の範囲内でご使用ください。(0.07MPa未滿で使用すると流量が少なくなります。)
- 取扱説明書内の保証書に、取付店または販売店名およびお引渡し日を必ず記入してください。
- 必ずフィルター付き止水栓(必要別売品)を取り付けてください。
- 給水管にはフレキシブル管をご使用ください。(鋼管などで接続されると、シール剤などが内部に入り、作動不良を起こす場合があります。)
- 空焚き、施工上の不具合は当社では責任を負いかねます。万一施工に起因する不具合が生じた場合は、貴店の保証規定によって修理していただくようお願いいたします。
- ケースにテープで貼られている注意事項は必ずお読みください。
- 天井裏など日常点検ができない場所への設置は避けてください。

2 部品の確認

施工前に必ず部品を確認してください。

①電気温水器本体	②施工説明書、中継ハーネス、自動吐水ラベル、定流量弁、施工注意書、水抜きチューブ、取扱説明書(保証書付)	③取付金具類
 <p>図は節電タイプ</p>	<p>施工注意書 (本紙)</p> <p>中継ハーネス ※RECK03型T600のみ</p> <p>自動吐水ラベル</p> <p>定流量弁 ※REAL03型はなし</p> <p>施工注意書 ※REAL03型はなし</p> <p>水抜きチューブ (L=300mm)</p> <p>取扱説明書類</p> <p>お客様にお渡しください</p>	<p>木ねじ (φ5.1×32) ×3</p> <p>皿タッピンねじ (φ4×10) ×1</p> <p>取付金具</p> <p>固定金具</p>

3 各部の名称



4 仕様

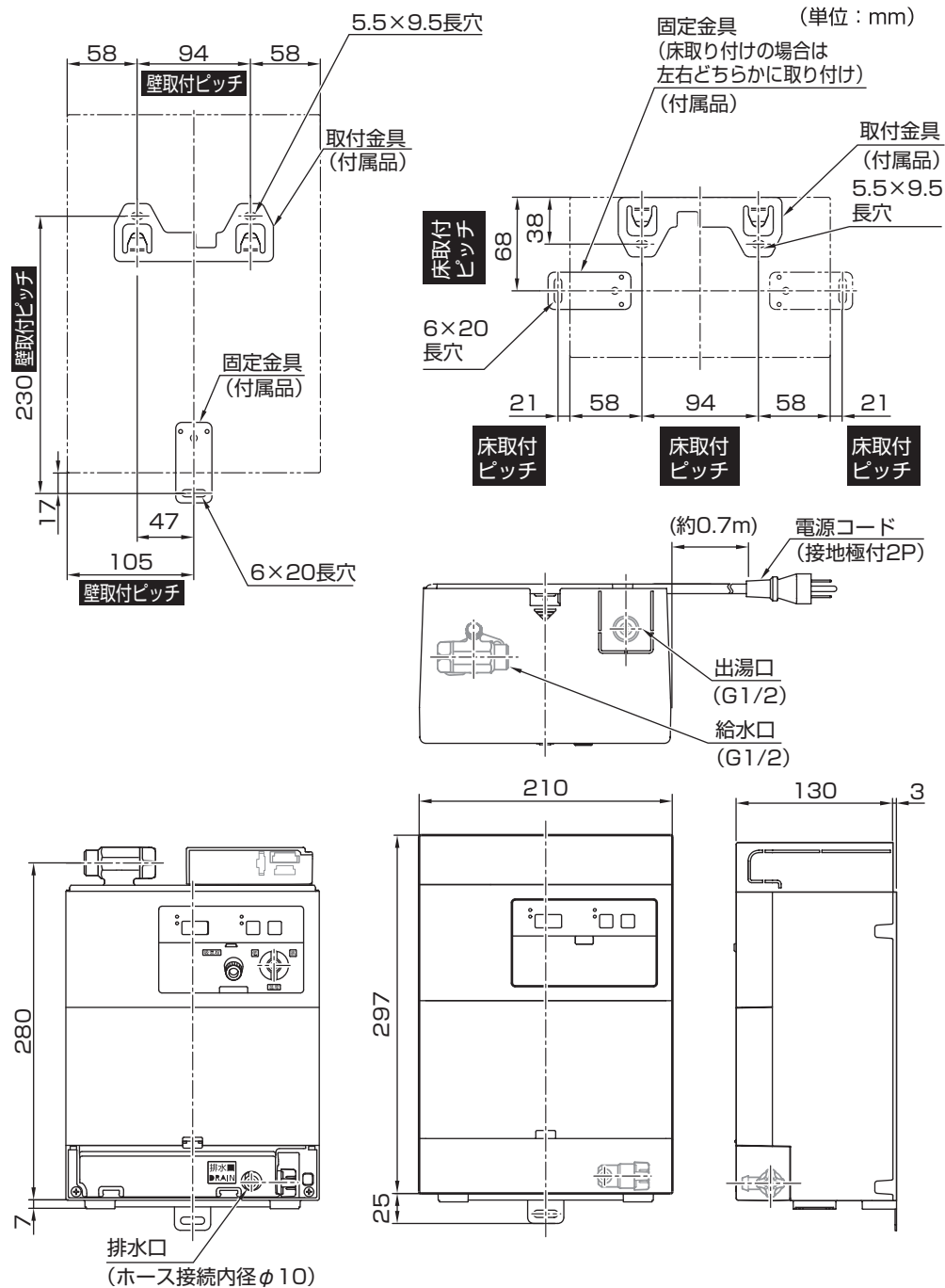
- 給水方式 : 元止め式
- 商品質量 (満水時) : 約3.5kg (約6.0kg)
- 出湯温度 : 約36°C (ただし出湯温度調節ダイヤルで調節可能)
- 使用環境温度 : 1~40°C(※1)
- ※給水温度約15°C、ダイヤル位置センターの場合
- 出湯温度調節範囲の目安 (給水温度 約5°C) : 31~37°C
- 最低必要水圧 (流動時) : 0.07MPa(※2)
- ※ (給水温度 約15°C) : 33~38°C
- 最高水圧 (静止時) : 0.75MPa
- ※ (給水温度 約25°C) : 35~39°C
- 沸き上げ温度 : 約70°C (節電時: 約55°Cまたは沸き上げ運転「切」)
- 電圧 : AC100V
- 安全装置 : 手動復帰式パイメタル 温度ヒューズ
- 電源コード : 約0.7m

(※1) 環境温度、および水温が高い場合は、使用環境温度範囲内においても一瞬設定温度よりも高温の湯が出る場合があります。

(※2) ハイバック洗面器ライニングユニットセット時の最低必要水圧 (流動時) は0.1MPaです。

■詳しくは取扱説明書を参照ください。

5 寸法図



6 別売品一覧

★は必要別売品です。

品名	形状	品番	スイッチ	ワンブッシュ式排水金具対応	備考
★スパウト (Aタイプ)		TENA40AH 型	—	—	—
		TENA41AH 型	—	○	—
		TLE28002J 型	—	—	(2022.8 発売)
		TLE28005J 型	—	○	
		TLE32002J 型	手動スイッチ	—	
		TLE32005J 型		○	
		TLE32008J 型	湯水切替スイッチ	—	
TLE32011J 型	○				
★スパウト (Bタイプ)		TLE27002J 型	—	—	
★スパウト (グースネックタイプ)		TLE33001J 型	手動スイッチ	—	電気温水器側 定流量弁の 交換が必要 (2022.8 発売)
		TLE33002J 型		○	
		TLE33003J 型	湯水切替・ 手動スイッチ	—	
		TLE33004J 型	○		
★スパウト (タッチスイッチタイプ)		TLN22TE 型	温水・水 スイッチ	—	専用タッチ スイッチ水栓 (電気温水器側 定流量弁の 交換が必要)
★スパウト (GEタイプ)		TLE20006J 型	—	—	(2022.8 発売)
★スパウト (GCタイプ)		TLE21006J 型	—	—	
★スパウト (GMタイプ)		TLE22006J 型	—	—	
★スパウト (コンテンポラリ) (曲線)		TENA12AH 型	—	—	スパウト長さ: S
		TENA12ALH 型	—	—	スパウト長さ: M
★スパウト (コンテンポラリ) (平)		TENA12FH 型	—	—	スパウト長さ: S
		TENA12FLH 型	—	—	スパウト長さ: M
★スパウト (コンテンポラリ) (オーバル)		TLE24006J 型	—	—	スパウト長さ: S (2022.8 発売)
		TLE24007J 型	—	—	スパウト長さ: M (2022.8 発売)
		TLE24008J 型	—	—	スパウト長さ: L (2022.8 発売)

品名	形状	品番	スイッチ	ワンブッシュ式排水金具対応	備考
★スパウト (コンテンポラリ) (角)		TLE25006J 型	—	—	スパウト長さ: S (2022.8 発売)
		TLE25007J 型	—	—	スパウト長さ: M (2022.8 発売)
		TLE25008J 型	—	—	スパウト長さ: L (2022.8 発売)
★スパウト (コンテンポラリ) (直線)		TENA12BLH 型	—	—	—
		TLE26006J 型	—	—	スパウト長さ: S (2022.8 発売)
		TLE26007J 型	—	—	スパウト長さ: M (2022.8 発売)
TLE26008J 型	—	—	スパウト長さ: L (2022.8 発売)		
★スパウト (壁付コンテンポラリ) (角)		TLE25009J 型	—	—	(2022.8 発売)
★スパウト (壁付コンテンポラリ) (直線)		TLE26009J 型	—	—	
★スパウト (壁付タイプ)		TEN120AH2 型	—	—	専用自動水栓 (電気温水器側 定流量弁の 交換が必要)
		TENA127AH 型	湯水切替 スイッチ	—	専用自動水栓
		TENA125AH 型	—	—	
★スパウト		TE95VC 型 (RESTROOM ITEM01 フラットカウンター 多機能トイレバック用)	手動スイッチ	—	専用自動水栓 (電気温水器側 定流量弁の 交換が必要)

※ S・M・L は、スパウトサイズが異なります。

(S: ショートタイプ、M: ミドルタイプ、L: ロングタイプ)

※ワンブッシュ式排水金具対応品は、別途ワンブッシュ式排水金具が必要となります。

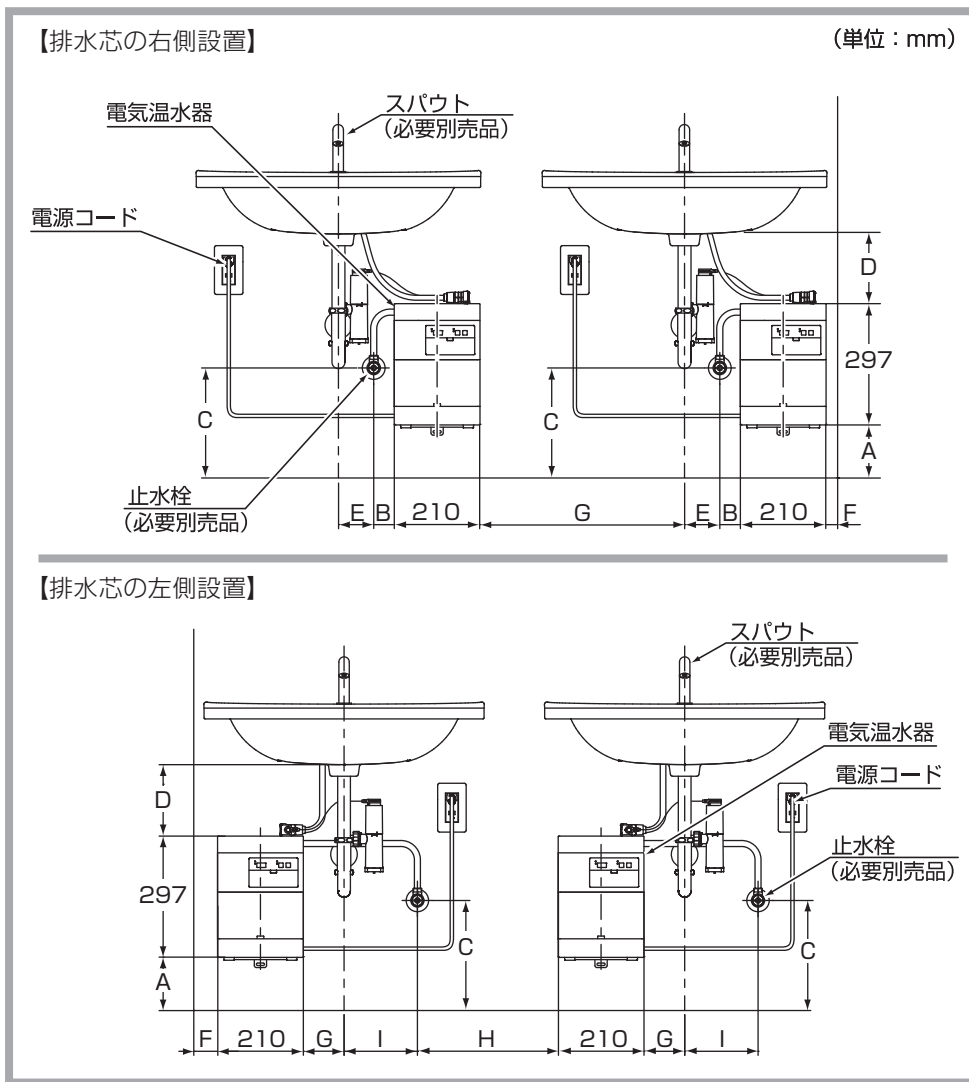
6 別売品一覧 (つづき) ★は必要別売品です。

品名	形状	品番	備考
★アングル形 止水栓		TL347CU	給水用フィルター付き (壁給水用) (開閉工具付き)
		TL347C1R	給水用フィルター付き (床給水用) (開閉工具付き) (L=242mm)
		TL347C2R (壁掛ハイバック 洗面器用)	給水用フィルター付き (床給水用) (開閉工具付き) (L=155mm)
★ストレート形 止水栓		TL348C17 (MVHG、MVHF用)	給水用フィルター付き (床給水用) (開閉工具付き) (L=476mm)
★連結管		RHE436-10	L=100mm
		RHE436-15	L=150mm
		RHE436-20	L=200mm
		RHE436-30	L=300mm
		RHE436-35N	L=350mm
		RHE436-40	L=400mm
		RHE436-45N	L=450mm
		RHE436-50	L=500mm
		RHE436-60	L=600mm
		RHE436-75	L=750mm
RHE140	L=850mm		
膨張水処理 ユニット	ホース長さL=800mm 排水管接続径 φ32 	RHE710R	—
分岐金具※1		RHE648R	—
出湯エルボ※2		RHE697	—

※1: 機器収納ボックスで使用

※2: 車いす対応洗面昇降タイプ (MVHJ) で使用

7 設置条件



A 寸法: 100 以上
(車いす対応の場合 250 以上)

B 寸法: 50 以上

C 寸法: 250 以上

D 寸法: 50 以上

施工時、メンテナンス時に必要な寸法
(洗面器下端から電気温水器天面までの距離)

E 寸法: 100 以上

F 寸法: 10 以上

G 寸法: 50 以上

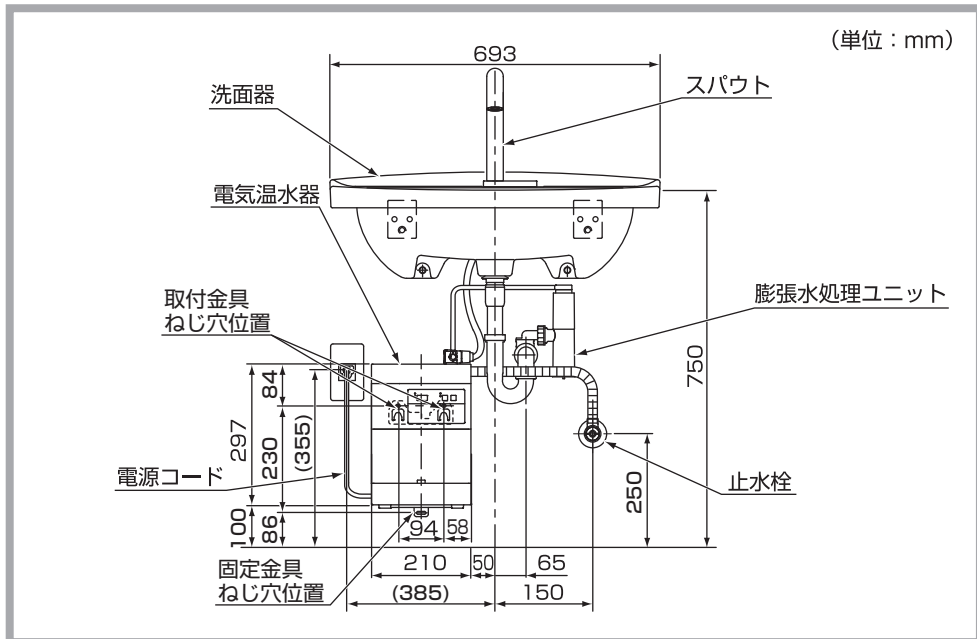
H 寸法: 45 以上

(止水栓の施工時、操作時に必要な寸法)

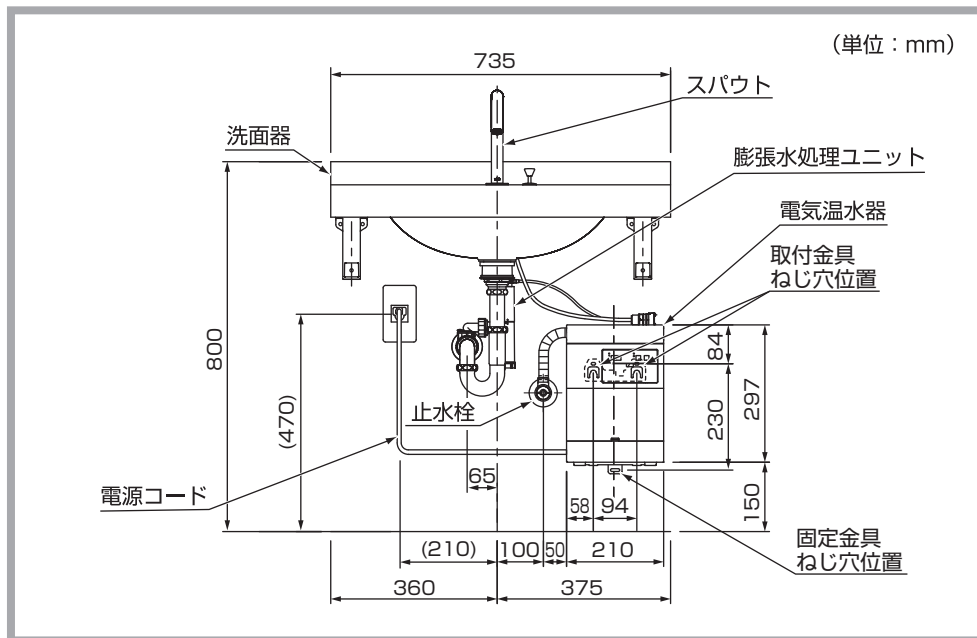
I 寸法: 150 以上

8 施工例

【施工例（洗面器 L260C の場合）】（膨張水処理ユニット：有 壁給水）



【施工例（カウンター MK50 の場合）】（膨張水処理ユニット：有 壁給水）



9 取付手順

注意

施工の際は、けが防止のため手袋などを着用して行ってください。

取付手順は以下の通りです。

※図はタッチスイッチ水栓（TLN22TE型）とセットの場合

9-2) スパウトの仮締め …P7
(壁付きタイプおよびタッチスイッチ水栓の場合は固定まで行う)

9-3) スイッチ部の取り付け …P9
(タッチスイッチ水栓のみ)

9-8) センサー内ランプの確認 …P12

9-9) スパウトの固定 …P12

9-7) コードの接続 …P11

9-1) 固定金具の
ねじ穴位置のけがき …P7

9-5) スパウトと電気温水器との接続 …P10

膨張水処理ユニットを取り付ける場合は、膨張水処理ユニットの施工説明書に従ってスパウトと電気温水器のホースを接続してください。

9-6) 連結管の接続 …P11

10 電気工事 …P13

11 試運転 …P13

12 水抜き方法 …P16

9-4) 電気温水器の設置 …P9

注意

クリーンドライ（温風乾燥器）などとのセットではクリーンドライのセンサービームが陶器内に入らないように、それぞれを離してセットしてください。
※インバータや赤外線を用いた他の機器により、誤作動することがあります。

9 取付手順 (つづき)

1) 固定金具のねじ穴位置のけがき

下記に電気温水器を取り付ける場合は、それぞれの施工説明書、図面に従ってねじ位置をけがいてください。

- ・ 機器収納ボックス ・ RESTROOM ITEM01 フラットカウンター多機能トイレパック
- ・ ライニングパーツ ・ RESTROOM ITEM01 オストメイト対応マルチパック

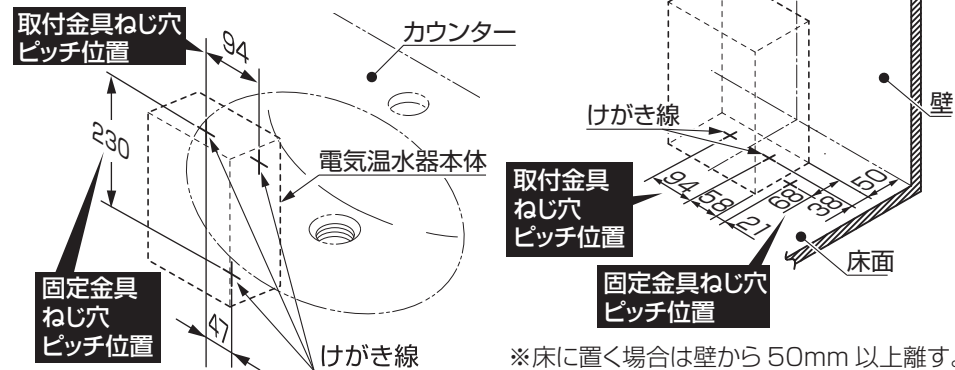
壁に設置する場合

(単位: mm)

床に設置する場合

(単位: mm)

「7.設置条件」を参考にして電気温水器本体の固定位置を決め、「5.寸法図」を参考に、壁に取付金具および固定金具のねじ穴位置をけがく。



※床に置く場合は壁から50mm以上離す。

注意

必ず商品の天底の位置を守って施工してください。
(逆さ、横置き、寝かせ置きにすると十分な出湯性能が得られません。)
MVHG、MVHF、MVHJ (カウンター) にセットする場合、各施工説明書をご確認のうえけがき位置を決定してください。
(電気温水器が取り付けられない場合があります。)

2) スパウトの仮締め

注意

施工の際は、けが防止のため手袋などを着用して行ってください。

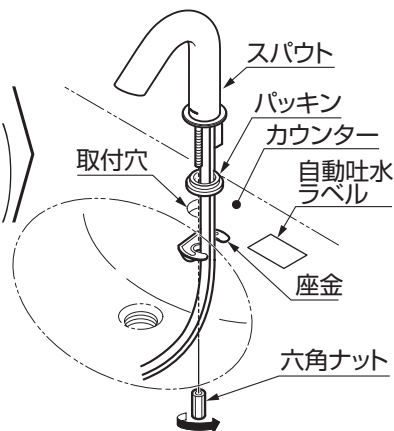
自動水栓の場合

(Aタイプ、Bタイプ、グースネックタイプ、GEタイプ、GCタイプ、GMタイプ、コンテンポラリタイプ(曲線・平・オーバル・角・直線))

- ①スパウトを陶器やカウンター取付穴に差し込む。
- ②吐水口を排水口方向に向け、座金を六角ナットで仮締める。
- ③自動吐水ラベルをスパウトの近くに貼る。

注意

スパウト連結ホースとコード類をかみ込まないようにしてください。

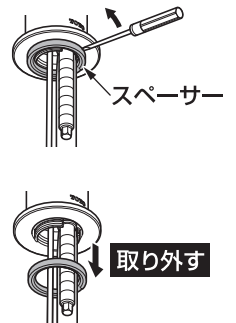


スパウトをカウンター取付穴に取り付ける場合

必要に応じてスペーサーを取り外してください。

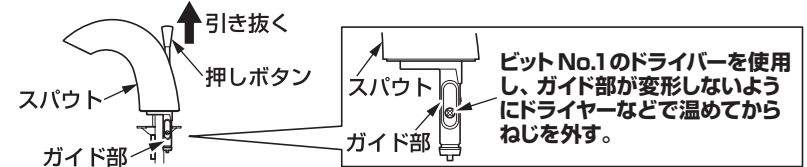
スパウト品番	取付穴径	スペーサー	座金
TLE28005J型	φ33~φ37	無	座金(中)
TLE32005J型			
TLE33002J型			
TLE32011J型			
TLE33004J型			
TLE20型・TLE21型 TLE22型・TLE24型	φ25~φ29 φ33~φ37	有※	座金(小) 座金(大)
上記以外のTLE型			
TENA12BLH型	φ25~φ29	無	座金(小)
コンテンポラリタイプTENA型 (TENA12BLHを除く)	φ25~φ29	有※	座金(小)
	φ33~φ37		座金(大)

※φ25~29の場合はスペーサーを取り外す。



Aタイプ(ワンプッシュ対応品)をポップアップ式排水金具に接続する場合

スパウトガイド部のねじを外し、押しボタンを引き抜いてください。



〈壁付きタイプの場合〉壁付きタイプの場合、固定まで行う

- ①固定金具にパッキンを取り付け、洗面器(またはカウンター)の取付穴に裏側から差し込む。
- ②洗面器(またはカウンター)の表面からナットを取り付け、固定金具を仮固定する。

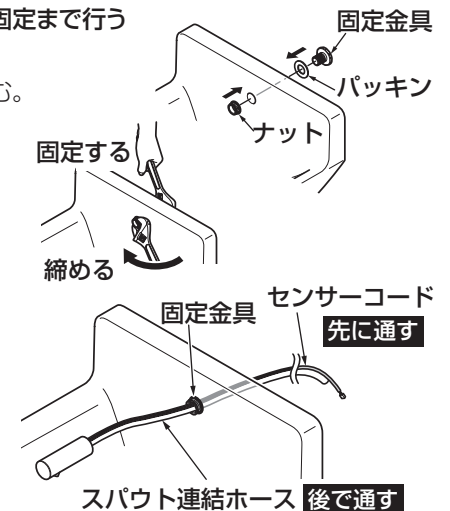
注意

固定金具およびナットを取付穴の中央に取り付けてください。

- ③固定金具をスパナで固定し、表面のナットをスパナで回してしっかり固定する。
- ④固定金具にセンサーコードとスパウト連結ホースを通す。

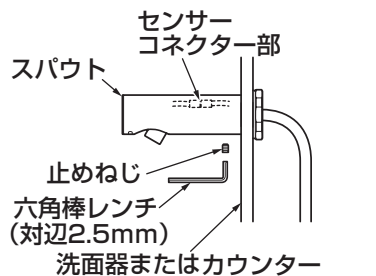
注意

固定金具にセンサーコードを先に通したあと、スパウト連結ホースを通してください。



9 取付手順 (つづき)

- ⑤スパウトを洗面器（またはカウンター）面に密着させ、六角棒レンチ（対辺2.5mm）を使用して止めねじで固定する。



スパウトが洗面器（またはカウンター）に密着しない場合は、センサーコネクターをスパウトの上側の奥まで入れてください。

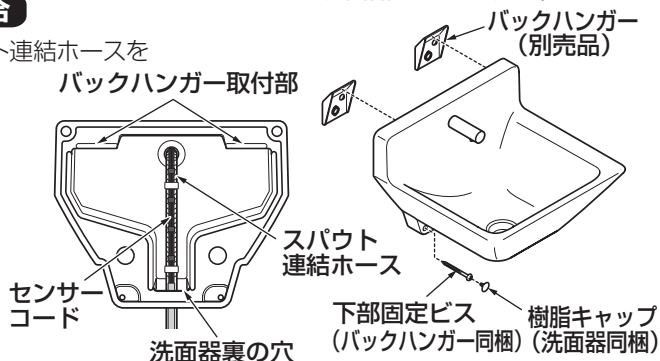
壁掛洗面器に取り付ける場合

- ⑥センサーコードおよびスパウト連結ホースを洗面器裏の穴に通す。

- ⑦洗面器をバックハンガーに取り付ける。

- ⑧センサーコードおよびスパウト連結ホースのかみ込みがないか確認する。

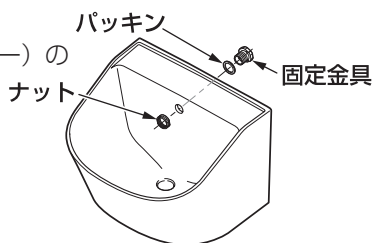
- ⑨下部固定穴に固定ビスと樹脂キャップを取り付ける。



〈スタッフ用手洗器 LS850 タイプの場合〉

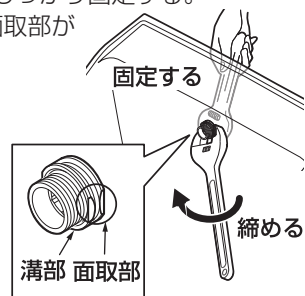
固定金具の取り付け

- ①固定金具にパッキンを取り付け、洗面器（またはカウンター）の取付穴に裏側から差し込む。
②洗面器（またはカウンター）の表面からナットを取り付け、固定金具を仮固定する。



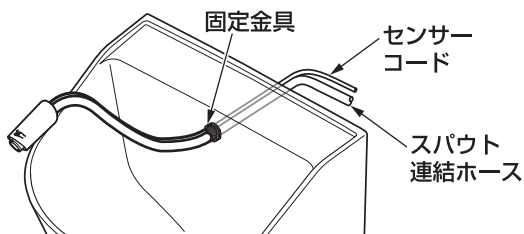
注意 固定金具およびナットを取付穴の中央に取り付けてください。

- ③固定金具をスパナで固定し、表面のナットをスパナで回してしっかり固定する。このとき、止めねじをナットの溝部にとめるため、ナットの面取部が縦になるまで増し締めする。



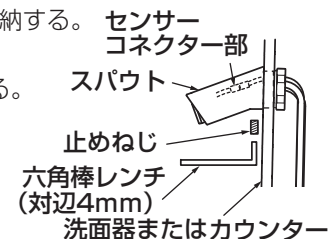
スパウトの取り付け

- ①固定金具にスパウト連結ホースとセンサーコードを通す。



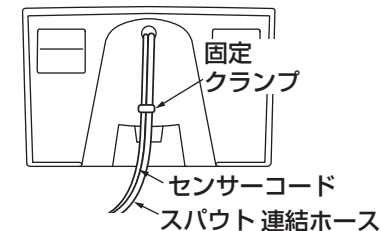
- ②センサーコネクター部をスパウトの内側上部に奥まで収納する。
③スパウトを洗面器（またはカウンター）面に密着させ、六角棒レンチ（対辺4mm）を使用して止めねじで固定する。

注意 スパウトが洗面器（またはカウンター）に密着しない場合は、センサーコネクターをスパウトの上側の奥まで入れてください。



壁掛洗面器に取り付ける場合

- ④付属の固定クランプを洗面器裏面の右図の位置に貼り付けて、センサーコードおよびスパウト連結ホースを固定する。



注意 固定クランプは貼り付け面の汚れをふきとってから貼り付けてください。スパウト連結ホースが折れ曲がらないよう注意してください。

センサーコードおよびスパウト連結ホースを洗面器裏面の凹部を通るように引き回してください。

※陶器形状は設置後容易に見えない部分において異なることがあります。（施工性やその他の機能に影響ありません。）

- ⑤洗面器をバックハンガーに取り付け固定する。

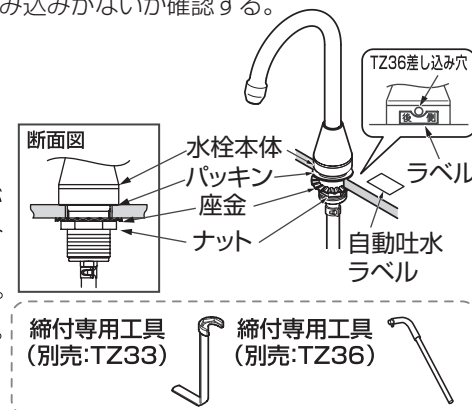
注意 センサーコードおよびスパウト連結ホースを洗面器と壁の間にかみ込まないよう注意してください。

- ⑥センサーコードおよびスパウト連結ホースのかみ込みがないか確認する。

〈タッチスイッチ水栓の場合〉

タッチスイッチ水栓の場合、固定まで行う

- ①スパウトのラベル「後側」が壁側になるように仮固定する。
※スパウトの向きを調整するときは、パッキンがずれないためにナットを少しゆるめてスパウトを持ち上げて回転させてください。
※スパウトは取付穴の中央に取り付けてください。
②座金、ナットを通し、スパウト部を本固定する。
③自動吐水ラベルをスパウトの近くに貼る。



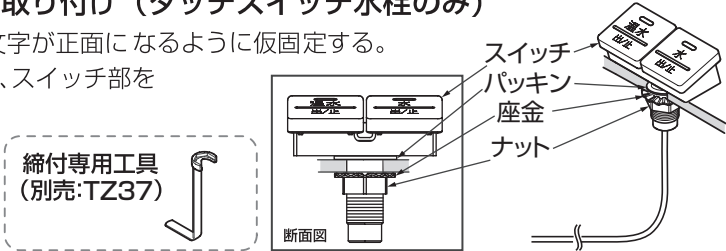
締付専用工具 (別売: TZ33) 締付専用工具 (別売: TZ36)

注意 パッキンは必ずカウンターの上側に取り付けてください。固定には締付専用工具（別売：TZ33、TZ36）を利用して確実に締め付けてください。

9 取付手順 (つづき)

3) スイッチ部の取り付け (タッチスイッチ水栓のみ)

- ①「温水」、「水」の文字が正面になるように仮固定する。
- ②座金、ナットを通し、スイッチ部を本固定する。

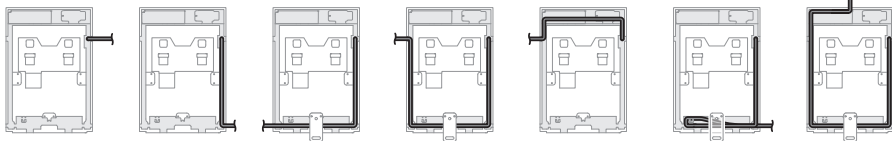
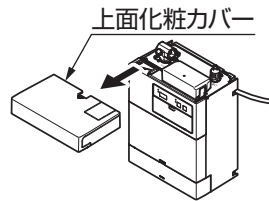


注意 パッキンは必ずカウンターの上側に取り付けてください。
固定には締付専用工具 (別売:TZ37) を利用して確実に締め付けてください。

4) 電気温水器の設置

注意 電気温水器本体を床に仮置きする場合、傷がつくおそれがあります。梱包の緩衝材を床に敷くなどして作業を行ってください。

- ①電気温水器本体の上面化粧カバーを取り外す。(右図参照)
- ②電源コンセントの位置に合わせて電源コードを下記のように収納し、長さを調整する。



壁に設置する場合

設置を行う壁に応じて、取り付け前に下記準備を行ってください。

〈タイルまたはコンクリート壁に取り付ける場合〉

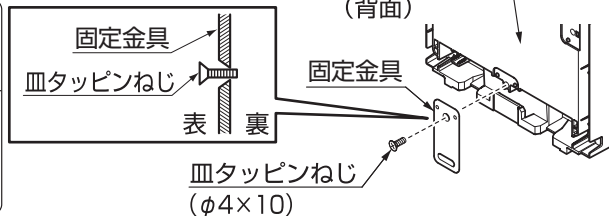
ねじ穴位置に下穴を開けカールプラグ (現場手配) を打ち込む。
※カールプラグは木ねじ (φ5.1×32) に合うものを手配してください。

〈木製の壁に取り付ける場合〉

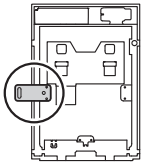
商品満水時の質量 (6Kg) に耐えうる構造 (乾式工法の場合、取付強度を保つため、下地に12mm以上のJAS規格合板相当をお使いください) であることを確認し、取付金具を木ねじ2本で固定し固定金具を木ねじ1本で固定する。また、必要に応じて壁構造に応じた十分な補強を施す。

- ③電気温水器本体に固定金具を皿タッピンねじ1本で固定する。電気温水器本体 (背面)

注意 電動ドライバーなどを使わずに、手締めをしてください。
固定金具は表と裏を間違えないようにしてください。電源コードを傷つけないこと。



壁掛ハイバック洗面器専用ライニングにセットする場合は○部に固定金具を固定してください。



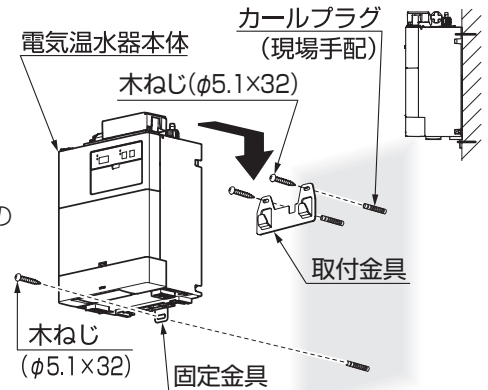
- ④取付金具を位置に合わせて木ねじ2本で固定する。
- ⑤取付金具へ電気温水器本体を引っ掛け、固定金具を木ねじ1本で固定する。

注意 本体が水平になるように取り付けてください。
電源コードのかみ込み、エッジ部への接触などに注意してください。

床に設置する場合

フロントパネル付のカウンターの中など隠蔽部の設置を推奨します。

注意 露出設置した場合、外部から過大な力が加わると電気温水器が転倒する恐れがあります。



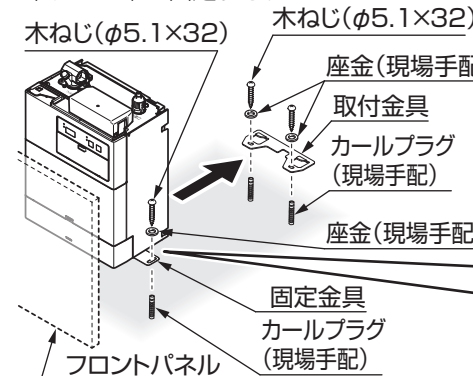
〈床材 (建築躯体側) がコンクリートの場合〉

アンカーとしてカールプラグを現場手配して施工してください。

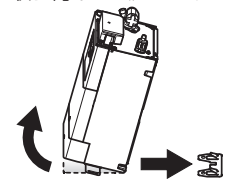
〈床材 (建築躯体側) が木材の場合〉

必ず厚さが15mm以上の合板に固定してください。
固定には同梱されている木ねじ (φ5.1×32) と座金を現場手配して施工してください。

- ③電気温水器本体に固定金具を皿タッピンねじ1本で固定する。皿タッピンねじ (φ4×10)
- ④取付金具を位置に合わせて木ねじ2本で固定する。



電気温水器本体を図のように傾けながら、取付金具に取り付けてください。



取付金具の奥まで確実に押し込んでください。

- ⑤取付金具へ電気温水器本体を取り付け、固定金具を木ねじ1本で固定する。

9 取付手順 (つづき)

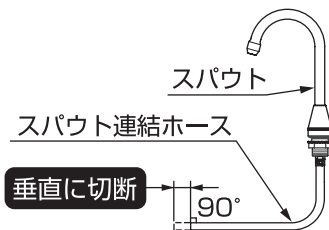
5) スパウトと電気温水器との接続

5)-1. スパウト連結ホースの切断

スパウト連結ホースを電気温水器の接続口に合うように適切な長さに切断する。(400mm以上は確保すること) ただし、下記注記のような場合はホースを切断しないこと。

※カウンターの施工方法についてはカウンターの施工説明書をご覧ください。

※膨張水処理ユニットをセットする場合はホースを切断しないでください。



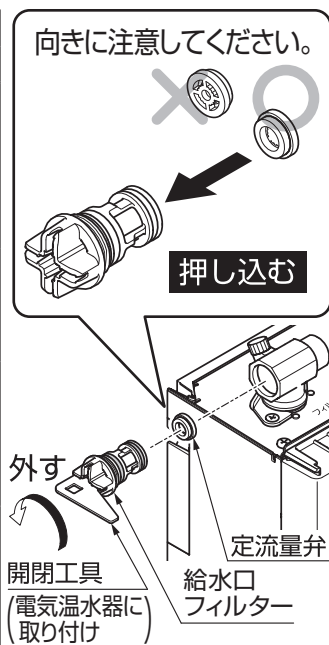
注意 カッターなどを用い、切断面が垂直になるよう行ってください。
MVHJ (車いす対応洗面昇降タイプ) にセットする場合は、ホースを切断しないでください。カウンター昇降時にホースが抜け水漏れにつながるおそれがあります。

5)-2. 定流量弁の交換

下記組み合わせで使用する場合は、スパウトまたは電気温水器に同梱されている定流量弁に必ず交換してください。

交換しないと吐水流量が不足して手洗いがしにくくなります。

スパウト		下記の定流量弁に交換	電気温水器
形状	品番		
	TE95VC 型 (RESTROOM ITEM01) フラットカウンター 多機能トイレパック用	(3.5L用) 黄色 / 薄紫色 スパウトに同梱	REAH03 型
壁付きタイプ	TEN120AH2 型※	(4L用) 灰色	REAH03 型 REAK03 型 RECK03 型
ゲースネックタイプ	TLE330 型	黄色	REAH03 型 REAK03 型 RECK03 型
タッチスイッチタイプ	TLN22TE 型※	電気温水器に同梱 ※スパウトにも同梱されている場合があります。	RECK03 型



- ① 給水口フィルターを電気温水器に取り付けている開閉工具で左に回して外す。
- ② 給水口フィルター先端についている定流量弁を取り外し、スパウトまたは電気温水器に同梱されている定流量弁を取り付ける。
- ③ 給水口フィルターを取り付ける。

5)-3. スパウト連結ホースの接続

袋ナット仕様の場合

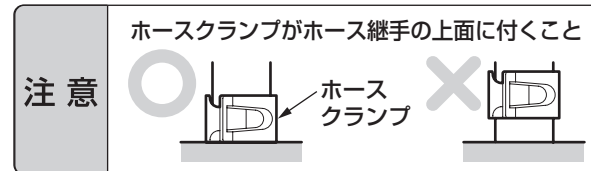
- ① スパウト連結ホースに袋ナットを通す。
- ② ホースを出湯口に差し込む。
- ③ 袋ナットを **手で締め付ける**。

※ホースが確実に差し込まれているか確認してください。
※ホースが折れ曲がることのないように注意してください。
※必ず袋ナットでホースを固定してください。
※MVHJ (車椅子対応洗面昇降タイプ) にセットする場合は、カウンターの施工説明書をご覧ください。

ホースクランプ仕様の場合

- ① スパウト連結ホースにホースクランプを通す。
- ② ホースを出湯口に差し込む。
- ③ ホースクランプでホースを固定する。

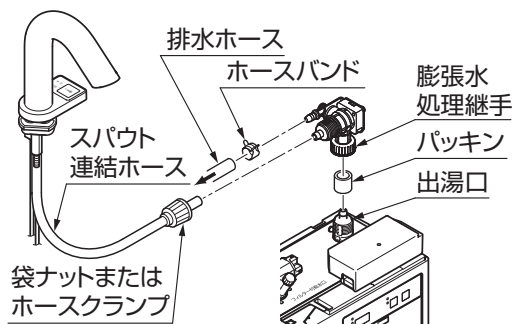
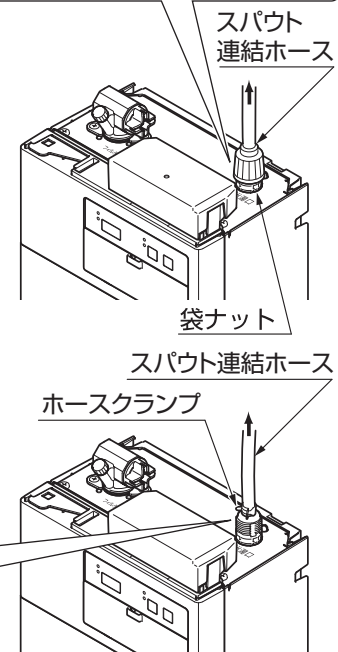
※ホースが確実に差し込まれているか確認してください。
※ホースが折れ曲がることのないように注意してください。
※ホースクランプは所定の位置にくるようにしてください。
※必ずホースクランプでホースを固定してください。



別売品の膨張水処理ユニットを取り付ける場合

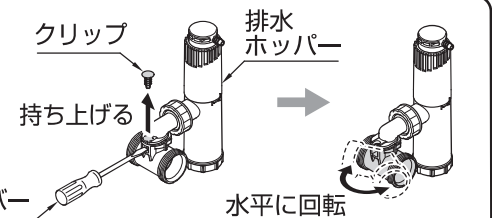
膨張水処理継手を取り付けてから、スパウト連結ホースを取り付けてください。
※詳しくは膨張水処理ユニットの施工説明書をご覧ください。

注意 袋ナットは手で締め付けてください。(工具で締め付けると袋ナットが破損し、水漏れするおそれがあります。)



排水ホッパー取り付けの前に

排水ホッパーが配管などに干渉しそうな場合は、排水ホッパーの接続継手が水平に回転できるようにクリップを⊖ドライバーなどで上向きに抜き取る。
※抜き取ったクリップは使用しません。



9 取付手順 (つづき)

6) 連結管の接続

⚠ 注意

給水口に接続する前に必ず、配管内のゴミなどを取り除くため
止水栓を開けバケツ 2 杯 (約 20L) 程度の水を捨てる
 フィルターを通ったゴミが機器内に入り、故障、水漏れや流量不足の原因になります。

フィルター付き止水栓の掃除をする際は、いきなりふたをゆるめず、
止水栓または元栓を開けてから行う
 水が噴き出して、家財などをめらす財産損害発生のおそれがあります。

給水口に接続する前に止水栓
 フィルターの網目に詰まった
 ゴミなどを取り除く。

止水栓は必ずフィルター付き止水栓
 (必要別売品) を取り付けてください。
 (異物などが混入し、機器の故障の原因になります。)

止水栓と給水口を連結管で接続する。

注意 電気温水器と止水栓の接続はフレキシブル管を使用してください。
 (鋼管などで接続されるとシール剤などが内部に入り動作不良を起こす場合
 があります。)
 必ずパッキン (図示) を入れてください。

注意 建築躯体側の配管接着剤が乾燥していない状態で電気温水器を取り付けない
 てください。
 接着剤が乾いていない状態で湯を通すと接着剤が内部に入り動作不良や湯が
 におう場合があります。
 必ず接着剤が乾いていることを確認してから取り付けてください。

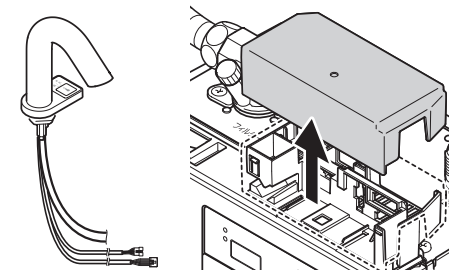
上面化粧カバーを取り付けた際に、
 干渉しないように連結管を接続して
 ください。

注意 連結管は、極端に折らない
 てください。
 (R40mm以上は確保して
 ください。)

R40mm以上

7) コードの接続

①コネクターボックスのカバーを取り外し
 スパウトのセンサーコネクターと
 スイッチコネクターを電気温水器本体の
 コネクターに接続する。



注意 コネクターはカチッと音がするまで確実に差し込んでください。
 コネクターは真っすぐ付けてください。

〈REAH03 型〉
 〈REAL03 型〉

●センサーコネクター

左側のコネクターに接続する

●スイッチコネクター※1

右下のコネクターに接続する

〈REAK03 型〉
 〈RECK03 型〉
 (自動水栓の場合)

●センサーコネクター

左側のコネクターに接続する

●スイッチコネクター

右下のコネクターに接続する

〈RECK03 型〉
 (タッチスイッチ
 水栓の場合)

●スイッチコネクター

右上のコネクターに接続する

※1：多機能トイレパック用スパウトと手動スイッチ付きスパウトが対象

9 取付手順 (つづき)

②接続したセンサーコードとスイッチコードをコネクターボックスの溝にはめ込み、コードを固定する。

〈湯水切り替えタイプの場合〉

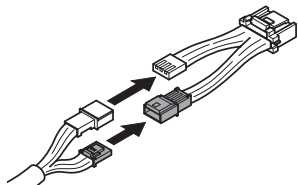
REAK/RECK03型のコードは2本です。※2

- センサーコード (4芯)
- スイッチコード (6芯)

※2: RECK03 (タッチスイッチ水栓セット)のコードは1本です。

壁付タイプの湯水切り替えスイッチ付は中継ハーネスの接続が必要です。※3

※3: スパウト (または電気温水器) に同梱している中継ハーネスをお使いください。



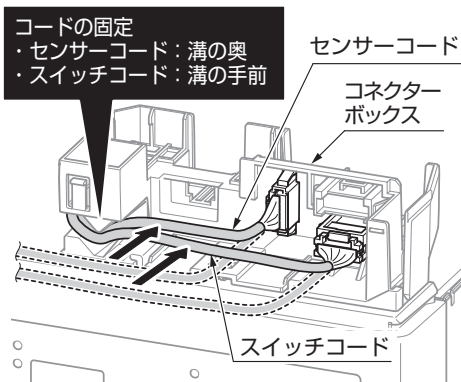
〈適温出湯タイプの場合〉

REAL/REAH03型のコードは2本です。※4※5

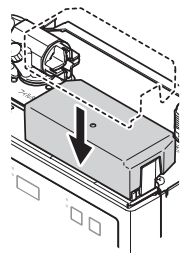
- センサーコード (4芯)
- スイッチコード (2芯)

※4: 多機能トイレバック用スパウトはスイッチコード (2芯) が1本です。

※5: 手動スイッチ付きスパウトのコードは2本です。



③コネクターボックスのカバーを取り付ける。



8) センサー内ランプの確認 (タッチスイッチ水栓以外)

8)-1. 電源プラグをコンセントに差し込む (タッチスイッチ水栓以外)

⚠ 注意



タンク内が満水になっていないときは、絶対に「運転」スイッチを入れない
空焚きとなり、故障や事故の原因になります。

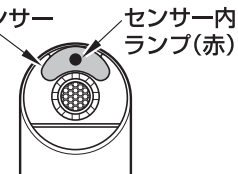
注意

電源が入るとただちにスパウトセンサーの感知距離を自動設定するため、センサーに手をかざしたり、陶器内に物を置いたりしないでください。(約20秒間でこの動作は完了します。)

8)-2. センサー内ランプの確認 (タッチスイッチ水栓以外)

センサー内に手をかざしたり、陶器内にものを置いたりしない状態で、センサースパウト先端のセンサー内ランプが点滅していないことを確認する。

※もしも点滅していれば、スパウトの向きを少し変え、点滅しないところに調整してください。



●確認が終わったら電源プラグを抜いてください。

注意

陶器の種類によっては、センサー内ランプの点滅が消えないことがありますが、その場合はそのまま設定してください。(ランプの点滅は10分後に消えます。)

※電源を入れて約10分後にランプの点滅は自動的に消えます。自動消滅するまでにスパウトの向き調整作業が完了しなかった場合は、センサーコネクター (白) を一度抜き、差し込み直してください。

9) スパウトの固定 (壁付きタイプおよびタッチスイッチ水栓以外)

六角ナットを締め付け、スパウトを陶器に固定する。

注意

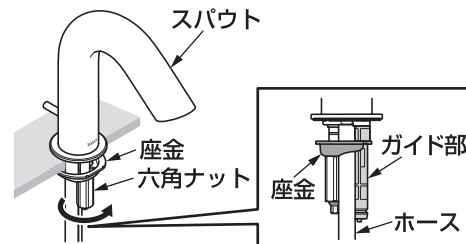
スパウトを固定する際は、必ず陶器のボウル面中心に向けてください。



※六角ナットの締付用として、別売で専用工具 (TZ40L) を準備しておりますが、下記の一般工具でも取付可能です。

- ・ソケットレンチ (対辺 13mm)
- ・T型レンチ (対辺 13mm)
- ・ナットスピナーハンドル (対辺 13mm)

専用工具
(別売: TZ40L)






注意

排水金具対応品の場合、座金とガイド部、ホースが干渉しないように注意して六角ナットを締め付けてください。

10 電気工事

⚠ 警告

-  指定する電源以外では使用しない
ヒーターの断線・火災などの原因になります。
-  電気工事は、関連する法令、法規に従って必ず「有資格者（電気工事士）」が行い、アース（D種接地工事100Ω以下）工事を行う
誤った工事を行うと故障や漏電のときに感電するおそれがあります。
-  漏電遮断器を取り付ける
感電や火災の原因になります。

- 1) 電源が規定の電圧であることを確認する。
※規定の電圧以外での使用は故障の原因となりますので、絶対に行わないでください。
- 2) 接地極付電源プラグになっていますので、必ず、対応したコンセント工事と電源容量を確保する。


代表対応コンセント	電 圧	消費電力
パナソニック:WK3001W(露出型) WF3002WK(埋込み型)	AC100V	0.6kW

(REAL03型は0.3kW)

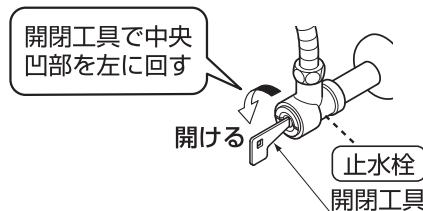
※MVHJ（車いす対応洗面昇降タイプ）にセットする場合は、MVHJの施工説明書に従ってコンセントを設置してください。

11 試運転

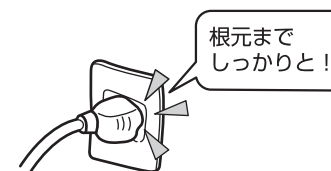
⚠ 注意

-  タンク内が満水になっていないときは、絶対に「運転」スイッチを入れない
空焚きとなり、故障や事故の原因になります。

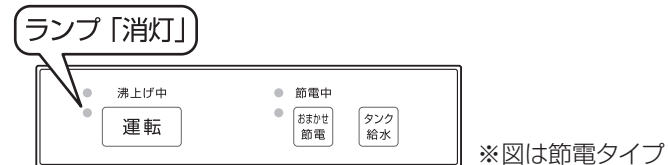
①電気温水器に取り付けの開閉工具で止水栓を開ける。



②電気温水器の電源プラグをコンセントの根元まで確実に差し込む。



③「運転」スイッチが「切」になっていることを確認する。



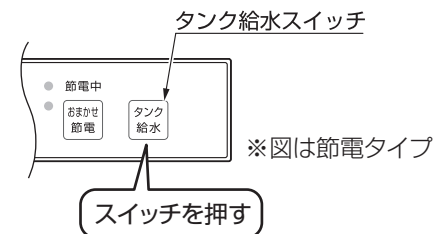
注意

給水管に塩ビ管を使用している場合は、接着剤が完全に乾いてから通水してください。水からにおいがするおそれがあります。
止水栓が開いた状態で電気温水器の電源プラグをコンセントに差し込むと5秒間吐水する場合がありますが、異常ではありません。

④タンク給水スイッチを押してタンクを満水にする。

注意

電源投入時は動作準備に多少時間がかかります。電源プラグをコンセントに差し込んだあと、約10秒待ってタンク給水スイッチを押してください。



77 試運転 (つづき)

空焚き禁止 (タンクが満水になる前に「運転」スイッチを「入」にしない)

タンク給水中は、空気を巻き込んだ状態でスパウトから断続的に吐水します。

満水状態になると吐水状態は安定します。(満水になったら、再度タンク給水スイッチを押し、水を止めてください。)

※万一、空焚きした場合には P.15「空焚きリセット方法」の手順に従って、リセットしてください。



満水になっていない状態

満水

満水になるまでに約2分～4分程かかります。(セットするスパウトにより満水になるまでの時間が異なります。)

注意

タンク給水スイッチを押すと約5分間連続して水が出ます。(途中で再度スイッチを押すと、水は止まります。)

吐水状態が安定する前に水が止まったら、再度タンク給水スイッチを押して水の出方を安定させ、タンクを満水にしてください。

⑤スパウトの動作確認をする。

⑤-1. 自動水栓の場合 ＜センサーを使った場合＞

- ・吐水口に手を近づけると水が出ます。
- ・手を離すと約1～2秒後に水が止まります。
- ・手を約1分間連続して感知すると自動的に止まります。
- ・センサー前面から感知する位置に手をかざしたままにすると、その間(約1分間)連続して水が出ます。(センサー感知は学習方式のため、手を動かさないまましていると約15秒で水が止まります。)
- ・センサー前面から約2cmの位置に白い紙など反射しやすい物をかざしたままにすると、最大1分間水を出すことができます。(洗面器内に水をためると、水の影響により感知する場合があります)



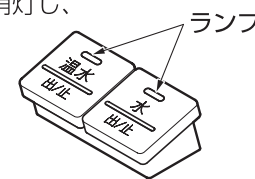
＜手動スイッチ付きを使った場合＞

- ・スイッチを押すと水が出ます。
 - ・もう一度押しと止まります。
 - ・約60秒間(RECK型は30秒間)連続して水が出ると自動的に止まります。
- ※膨張水処理ユニット取り付けの場合、吐水時に膨張水処理ユニットより排水されることがありますが、故障ではありません。



⑤-2. タッチスイッチ水栓の場合

- ・「温水」または「水」スイッチを押すと、押した方のスイッチのランプが点灯し、スパウトから温水(または水)が出ます。
- ・ランプが点灯しているスイッチをもう一度押すと、ランプが消灯し、温水(または水)が止まります。
- ・スパウトから吐水している状態で、ランプが点灯していないスイッチを押すと、押した方のスイッチのランプが点灯し、湯水が切り替わります。
- ・連続して水が出ると自動的に止まります。



- ⑥配管接続部に水漏れがないか確認する。
※必ず上面化粧カバーが外れている状態でご確認ください。
- ⑦「運転」スイッチを「入」にし、ランプが点灯することを確認する。



スパウトからポトポト滴下する水について

膨張水処理ユニット無しの場合

沸き上げ中はスパウトから湯が出ます。これはタンク内部の膨張水を排出しているもので、故障ではありません。沸き上げが終わると、膨張水の排出は止まります。

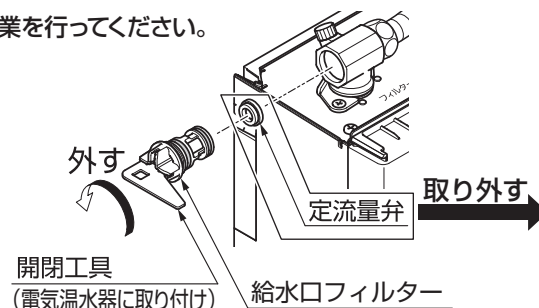


- ⑧沸かし上がると、沸上げ中ランプが消灯します。
- ⑨スパウトから出湯させ、流量を確認する。(方法は「⑤スパウトの動作確認をする」を参照)電気温水器内部に定流量弁を内蔵しているため、基本的には流量の調整は不要です。止水栓は全開にてご使用ください。ただし、圧力が低い場所では流量が不足する場合がありますので、下記方法にて流量を調整してください。

流量調節方法

※流量が不足する場合のみ、下記作業を行ってください。

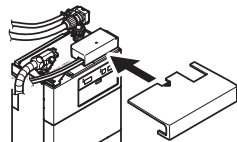
- ①開閉工具で止水栓を閉める。
- ②開閉工具で給水口フィルターを外し、定流量弁を取り外す。
- ③開閉工具で給水口フィルターを本体に取り付ける。
※給水口フィルターの取り付けは確実に行ってください。
- ④止水栓を開け、流量調節をする。



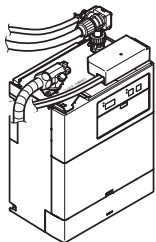
77 試運転 (つづき)

注意 吐水させると音や振動がする場合があります。そのような場合は、止水栓で調整したり、減圧弁(一軸減圧弁など ※現場手配)を取り付けてください。

⑩上面化粧カバーの連結管取り出し部分を切り離し、スライドして取り付け。

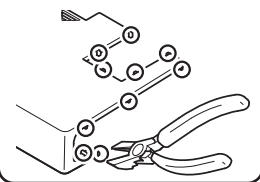


<左配管取り出しの場合>



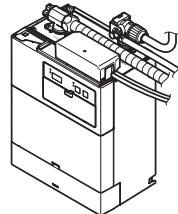
上面化粧カバー

カット部のバリをニッパーなどで除去すること(10カ所)
※カバーの変形に注意



<右配管取り出しの場合>

上面化粧カバー



注意 上面化粧カバーを取り付ける際は、コードがかみ込まないように注意してください。
上面化粧カバーに傷を付けないように注意してカットしてください。
カット部のバリでけがをしないように注意してください。

<沸き上がり時間の目安>

給水温度	5℃(冬)	15℃(春・秋)	25℃(夏)
沸き上がり時間の目安 ()はREAL型の場合)	約18分 (約36分)	約15分 (約30分)	約13分 (約25分)

注意 止水栓、給水口のフィルターにゴミが詰まると故障の原因になります。試運転後、フィルターの掃除を行ってください。掃除の方法は、取扱説明書を参照してください。

空焚きした場合には下記の手順に従って、リセットしてください。

空焚きリセット方法

※万一空焚きした場合は、操作部のランプが点滅します。その場合は、以下の手順で空焚きをリセットしてください。

- ①止水栓が開いていることを確認する。
- ②「タンク給水」スイッチを押し、タンクが満水になったことを確認する。
※タンクに水が給水されると、点滅が解除されます。
(P.13「試運転」④を参照)
- ③「運転」スイッチを押し、「入」にする。
※沸上げ運転が開始されますので、沸き上げ完了後にスパウトからお湯が出ることを確認してください。

ランプ1回点滅(繰返し)



タンク給水スイッチ

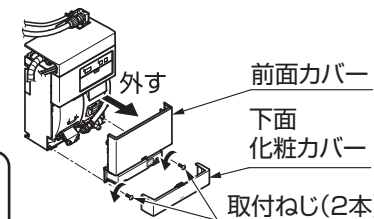


運転スイッチ

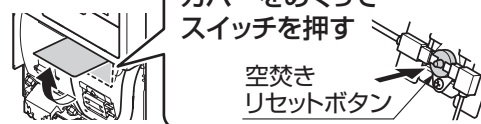
※図は節電タイプ

<それでもスパウトからお湯が出ない場合>

- ①「運転」スイッチを押し、「切」にする。
- ②電源プラグを抜く。
- ③前面カバー・下面化粧カバーを外す。
- ④空焚きリセットボタンを押す。



カバーをめくって
スイッチを押す



空焚き
リセットボタン

- ⑤前面カバー・下面化粧カバーを取り付ける。
- ⑥電源プラグをコンセントに差し込む。
- ⑦約10秒待ち「運転」スイッチを押し、「入」にする。
※沸き上げ完了後にスパウトからお湯が出ることを確認してください。

12 水抜き方法

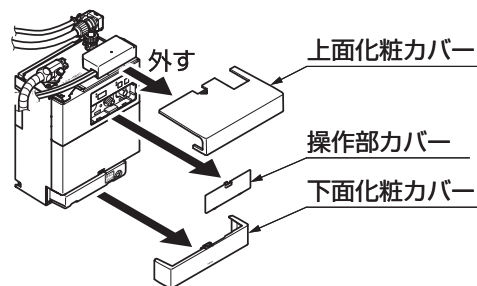
試運転後、引き渡しまで長期間使用しない場合は、次の要領で機器内の水を抜いてください。

①「運転」スイッチを「切」にする。



※図は節電タイプ

②操作部カバーと下面化粧カバーと上面化粧カバーを外す。



③タンク給水スイッチを押す。

※湯水切り替えタイプはスイッチが水側の状態でも給水スイッチを押せば自動的に湯側に切り替わり給水されます。

※途中で湯の温度を確認し、スパウトから出る湯が水に変わるまで出してください。

※水が出る前に湯が止まったら再度タンク給水スイッチを押し湯を出し切ってください。

※水になったら再度タンク給水スイッチを押し、吐水を止めてください。

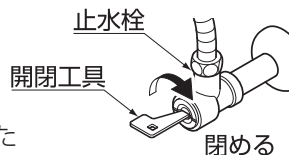


※図は節電タイプ



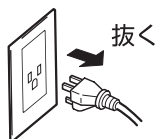
湯が水に変わるまで出す

④電気温水器に取り付けの開閉工具で止水栓を閉める。



⑤タンク給水スイッチを押す。スパウトから少し水が出たあと、水が止まることを確認してください。

⑥電源プラグを抜く。



⑦電気温水器の下部にある排水口に付属の水抜きチューブを差し込み、排水栓を反時計回りに回し、電気温水器上部にある吸気栓(2カ所)を左に回して取り外す。

⚠ 注意



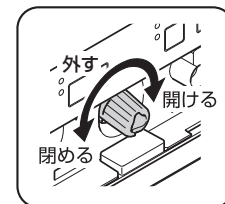
吸気栓に触れるときは、タンク内の湯を出し切って水になっていることを確かめてから行うやけどをするおそれがあります。

注意

水を抜く際は、必ず受け皿などで受けてください。

(排水量は約3Lです)
※排水が止まると水抜きは完了します。
(タンクが満水の場合、水抜きは約2分かかります。)

⑧給水口フィルターを左に回し、取り外す。



⑨電源プラグを差し込み、約10秒間待つ。
※水抜きチューブから少し水が出ます。

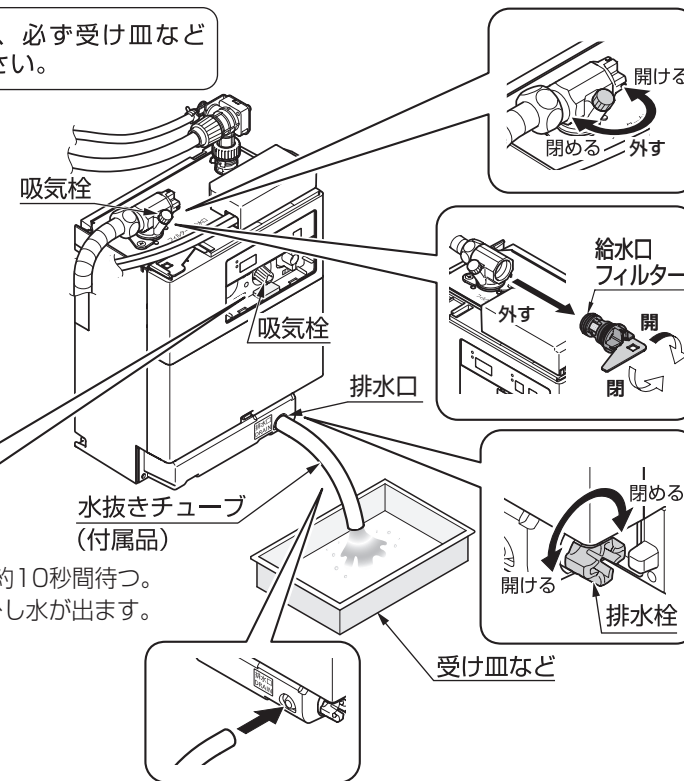
⑩電源プラグを抜く。

水抜き後の処理

①排水栓を閉める。

②給水口フィルター、吸気栓(2カ所)を取り付け、水抜きチューブを抜く。
※排水栓、吸気栓が閉められていないと、スパウトからの吐水時に水が飛び出します。

③操作部カバーと下面化粧カバーと上面化粧カバーを取り付ける。



⚠ 注意



当商品は寒冷地対応品ではないため、凍結のおそれのある場合は、必ず凍結予防処置(保温材巻、電気ヒーターなど)を行う凍結破損し水漏れするおそれがあります。