

TOTO



ハイドロセラ・フロア PC

商品の機能が十分に発揮されるように、この施工説明書の内容に沿って正しく取り付けてください

安全上の注意 (安全のために必ずお守りください。)

取り付け前に、この「安全上の注意」をよくお読みのうえ、正しく取り付けください。

●この説明書では製品を正しく取り付けいただき、お客様やほかの人々への危害や財産への損害を未然に防止するために、いろいろな表示をしています。その表示と意味は次のようになっています。

●お守りいただく内容の種類を、次の絵表示で区分し、説明しています。



警告

この表示を無視して、誤った取り扱いをすると、人が死亡または重傷を負う可能性が想定される内容を示しています。



注意

この表示を無視して、誤った取り扱いをすると、人が傷害を負う可能性及び物的損害の可能性が想定される内容を示しています。



してはいけない「禁止」内容です。



必ず実行していただく「強制」内容です。

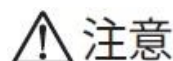


警告



必ず実行

施工時は防塵マスクや保護メガネやヘルメット、軍手などの安全防具を着用する
製品はセラミックでわれもののため、万が一破損した際に、破片で失明や切創など重大な事故につながるおそれがあります。



注意



禁止

- 腰掛便器床以外には設置しない**
水ぬれすると滑りやすくなるため、通常歩行部位に設置すると滑りケガをするおそれがあります。
- 間口 1200 mm もしくは奥行き 1800 mm を越える空間では全面に設置しない**
歩行部位と同様の扱いとなり、水ぬれすると滑りやすくなりケガをするおそれがあります。
※上記空間寸法への設置には制限があります。詳細は設置条件についてをご確認ください。
- 和風便器への設置はしない**
製品が破損しケガをするおそれがあります。
- 製品に衝撃を与えない**
製品はセラミックでわれもののため、過度な力や変形により破損しケガをするおそれがあります。
- 製品に下穴をあける際、振動ドリルは使用しない**
製品はセラミックでわれもののため、過度な力や変形により破損しケガをするおそれがあります。
- 設備留め付けビス及びプラグは製品に直接留め付けない**
製品はセラミックでわれもののため、過度な力や変形により破損しケガをするおそれがあります。



必ず実行

- 運搬時、施工時は軍手などの安全具を着用し取り扱いに注意する**
製品はセラミックでわれもののため、過度な力や変形により破損しケガをするおそれがあります。
- 切断加工した際の製品の切断面は、鋭利になっているので面取り処理を行い、取り扱い時は軍手などの安全具を着用する**
切断面でケガをするおそれがあります。
- ポリマーセメントモルタルでの改良圧着張りもしくは接着剤張り工法の場合は、接着強度確保のため、2mm/2m 程度の下地精度を確保する**
下地精度が確保されていないと、接着強度が確保されないため、破損しケガをするおそれがあります。
- 改良圧着張りの場合はポリマーセメントモルタルを使用する**
セメントモルタルを使用すると、製品の剥離につながり、破損やケガをするおそれがあります。
- 接着剤張り場合は「JIS A 5548 タイプ 1」相当の非弾性型2液エポキシ樹脂系接着剤を使用する**
指定外の接着剤を使用すると、製品の剥離につながり、破損やケガをするおそれがあります。
- 製品の加工には磁器タイル用の刃を使用する**
専用外の工具を使用すると、工具の破損や製品の破損につながり、ケガをするおそれがあります。

施工の前に

●設置条件について

- 対応便器・・・腰掛便器 ※和風便器には対応していません。
- 対応下地・・・モルタル、木質根太構造下地
(根太は 45mm 以上の角材で 303mm ピッチ以内、厚み 12mm 以上の構造用合板が必要です。)
- ※シート材への上張りはできません。本製品を使用する箇所のシート材を剥がしてから施工してください。
- 既存タイルの上から施工する場合は、不陸が基準内であることを確認し、不陸が大きい場合はモルタルにて下地調整をしてください。既存タイルが浮いている場合は、剥がした後、モルタルにて下地調整をしてください。

ハイドロセラ・フロア PC にて、空間全体を納める事も可能ですが、安全性(滑り)の面から、空間サイズを制限しています。下表を参照ください。

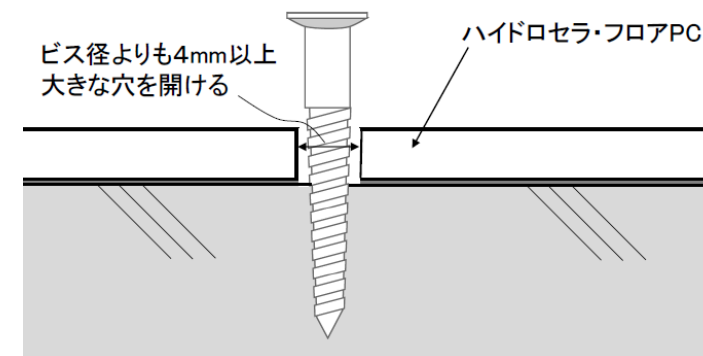
		製品の設置範囲	
		大便器空間内全面に貼る場合	大便器下のみ設置の場合
空間寸法	間口 1200 mm 以下 奥行き 1800 mm 以下	○	○
	間口 1200 mm 超もしくは 奥行き 1800 mm 超	×	○

●下地条件について

- 床仕上げ面までの厚みが 40mm 以上が確保できる場合、セメントペースト張り(敷きモルタルによる工法)が推奨です。製品が床仕上げ面と同一面になるように、敷きモルタルなどで下地高さを調整してください。
- 床仕上げ面までの厚みが 40mm 確保できない場合、ポリマーセメントモルタルでの改良圧着張りもしくは接着剤張り工法となります。

●設備取り付けについて

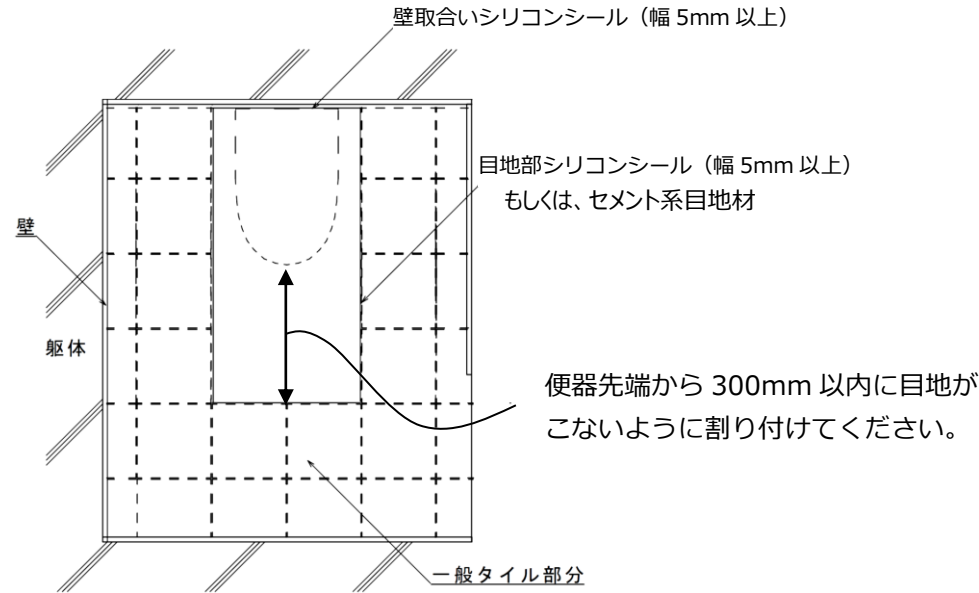
- 排水ソケットや固定片などを製品に直接留め付けることはできません。製品の破損の原因となります。
- 留め付けの際は、製品に留め付けビス径より 4mm 以上大きい下穴をあけ、ビスと製品が緩衝しないようにして、下地に留め付けてください。
- 留め付けビスは、製品の厚みを考慮して、長めのビスを準備してください。



施工方法

1 割付け

- ・ハイドロセラ・フロア PC は、尿垂れが飛散する便器先端から 300mm 以内をカバーするように、割り付けてください。
- ・排水穴の端部から、製品端部までの寸法は、100mm 以上を確保するようにお願いします。
- ・一般タイル部との取り合いは、隙間を 5mm 以上取り、シリコンシールもしくはセメント系目地材にて納めてください。
※木質下地の場合は、シリコンシールにて納めて下さい。

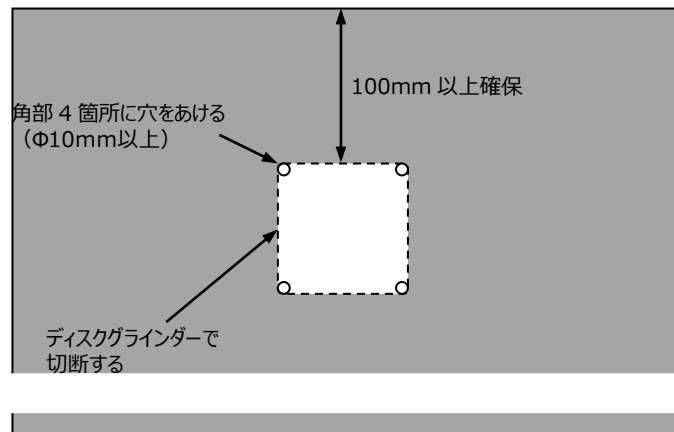


2 加工

- ・現場にて加工を行う場合、下記工具を使用してください。防塵マスクや保護メガネなどの安全防具を着用してください。

加工	使用工具
切断	<ul style="list-style-type: none"> ・ディスクグラインダー ・電動丸ノコ ・磁器タイル用ダイヤモンドホイール ・ダイヤモンド砥石など
穴あけ	<ul style="list-style-type: none"> ・電動ドリル ・磁器タイル用ダイヤモンドホールソー ・磁器タイル用ダイヤモンドコアビット

- ・排水穴端部から製品端部(目地部)までの寸法、100mm 以上確保するように加工・割り付けをしてください。



- ・排水穴あけ加工を現場にて行う場合は、以下の点に注意し加工を行ってください。

- ・加工には必ず磁器タイル用の工具を使用してください。
- ・ディスクグラインダーにて四角穴工を行う場合は、磁器タイル用ダイヤモンドコアビット(Φ10mm以上)を使用し、角部がR形状になるように加工を行ってください。角部が直角の場合や切り込みすぎがあると破損するおそれがあります。
- ・床に給水がある場合は、位置取りを行い、磁器タイル用ダイヤモンドホールソーで加工してください。
※給水位置は現場毎に異なるため、現場合わせにて加工を行ってください。

3 貼り付け

- ・以下の方法に従って貼り付けてください。製品が床仕上げ面になるように、下地にて調整ください。

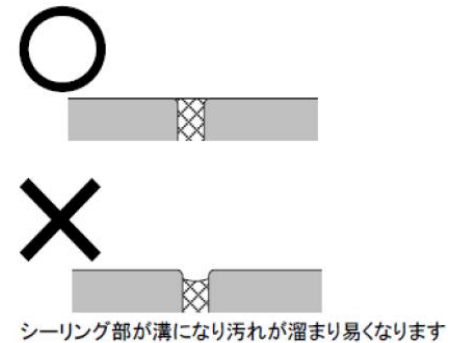
施工方法	下地	張付け材
セメントペースト張り	敷きモルタル 厚さ 30~40mm 床仕上げ面までの厚さ 40mm 確保する	セメントペースト
改良圧着張り	下地モルタル金コテ押さえ (セルフレベルングモルタル) ・面精度±2mm/2m 以下	ポリマーセメントモルタル 下地面:クシ目全面塗布 製品裏面:全面塗布(1mm程度)
接着剤張り	下地モルタル金コテ押さえ (セルフレベルングモルタル) ・面精度±2mm/2m 以下	非弾性型2液エポキシ樹脂系接着剤 (JIS A 5548 タイプ 1) 下地面又は製品裏面:クシ目全面塗布
リモデル工法-1	塩ビシートおよび接着剤を除去した面 ・面精度±2mm/2m 以下 ・不陸が大きい場合は下地調整 ※1	・ポリマーセメントモルタル 下地面:クシ目全面塗布 製品裏面:全面塗布(1mm程度)
リモデル工法-2	既存タイル ※2 ・面精度±2mm/2m 以下	・非弾性型2液エポキシ樹脂系接着剤 (JIS A 5548 タイプ 1) 下地面又は製品裏面:クシ目全面塗布

- ※1. 下地調整にはスクレイパー(塩ビシートおよび接着剤除去)、ディスクグラインダー(不陸部の研削)などを使用してください。直定規、レーザーレベル等を用いて、下地精度を確認してください
- ※2. タイルに浮きがないことを確認してください。浮いているタイルは剥がし、モルタルで調整してください。

- ・ハイドロセラ・フロア PC を貼り付け後、周辺部のタイルを切断、調整し、貼り付けてください。

4 目地部の仕上げ

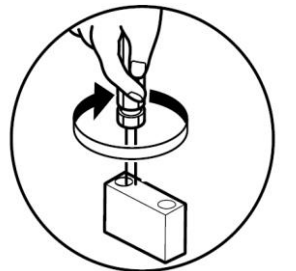
- ・シーリングの施工に関しては、シーリング部が溝形状にならないように、面で合わせる様に押さえてください。
- ・シーリングは汚染が少なく汚れにくい、濃色系のシリコンシール(防カビタイプ)をおすすめします。



5 設備の設置

- ・フランジ、排水ソケット、固定片の留め付け

- ・磁器タイル用ダイヤモンドコアビットを使用し、製品に留め付けビス径より 4mm 以上大きい下穴をあけます。
※製品に下穴をあける際、振動ドリルの使用は避けてください。製品の破損の原因となります。
- ・下地には、ビスに合った径の下穴をあけてください。
※振動ドリルを使用する際は、製品に接触しないよう注意し、ゆっくりと加工をしてください。
- ・固定片を取り付ける際、樹脂プラグを使用する場合は、下地に留め付けてください。
※製品に直接留め付けることはできません。製品の破損の原因となります。
また、樹脂プラグ挿入時は製品に衝撃を与えないよう注意してください。
- ・ビス留めは締めすぎに注意し、最後は手締めで行ってください。
※インパクトドライバーの使用は避けてください。製品の破損の原因となります。



最後は手締めで行ってください

- ・便器の設置

- ・衝撃を与えないようにゆっくりと設置してください。強い衝撃を与えると製品が破損するおそれがあります。