




製品の機能が十分発揮されるように、この施工説明書の内容にそって正しく取付けてください。

☆安全上の注意

- 取付前に、この「安全上の注意」をよくお読みの上、正しく取付けてください。
- この説明書では、商品を安全に正しく取付けていただくために、必ずお守りいただくことを、お知らせしています。使用者や他の人々への危害や物的損害を未然に防止するために、必ずお守りください。


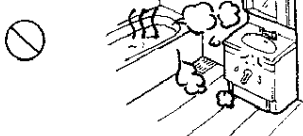
表示	意味
 警告	この表示の欄の内容を無視して誤った取付けをすると、死亡または重傷などを負う可能性が想定される内容を示しています。
 注意	この表示の欄の内容を無視して誤った取付けをすると、傷害または物的損害が発生する可能性が想定される内容を示しています。

■お守りいただく内容の種類を、次の絵表示で区分し、説明しています。

	このような絵表示は、してはいけない「禁止」内容です。
---	----------------------------

- 本体に同梱されている取扱説明書及び保証書は、お客様にお渡しする大切な書類です。紛失や汚れが生じないように大切に保管し、取付工事完了後、引渡し時にお客様にお渡しください。

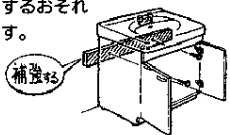
警告

<p>電気配線工事・給排水工事は、関連する法令に従って、必ず「有資格者・業者」が行う</p> <p>火災や感電及び漏水の原因になります。</p> 	<p>浴室など湿気の多い場所へ設置しない</p> <p>漏電により感電するおそれがあります。</p> 
---	---

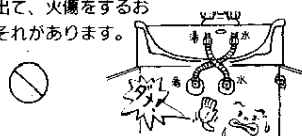

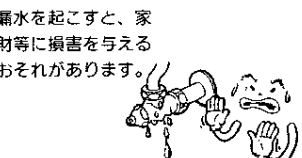

警告

壁固定ねじ取付位置に棧を入れて補強する

キャビネットが転倒しケガをするおそれがあります。

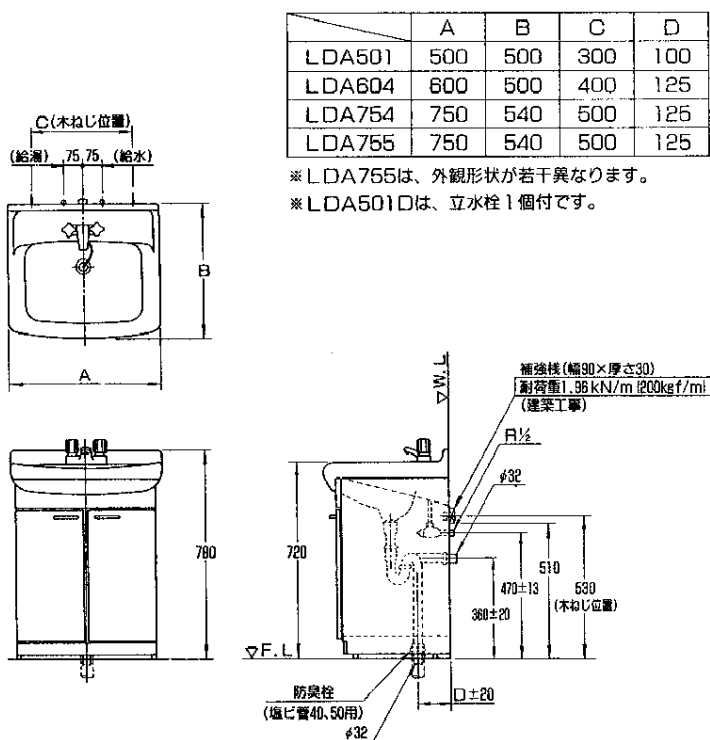


注意

<p>湯・水を逆に配管しない</p> <p>水側でいきなり湯が出て、火傷をするおそれがあります。</p> 	<p>凍結のおそれがある地域では、必ず凍結防止工事を行う</p> <p>凍結破損で漏水し家財等に損害を与えるおそれがあります。</p> 
<p>工事完了後、給排水管から漏水がないかを必ず確認する</p> <p>漏水を起こすと、家財等に損害を与えるおそれがあります。</p> 	<p>工事完了後、キャビネットの固定・扉の傾き・ガタツキ・丁番のゆるみがないかを必ず確認する</p> <p>使用中にキャビネット・扉が落下してケガをする原因になります。</p> 

☆工事寸法

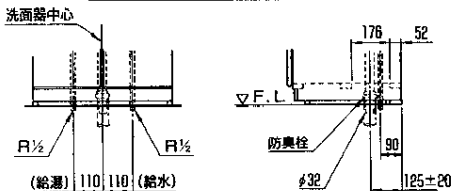
- *Pトラップは付属していませんので必要の場合はLTH521-Iをご購入ください。
- *特殊品の場合の工事寸法は、承認図を確認してください。



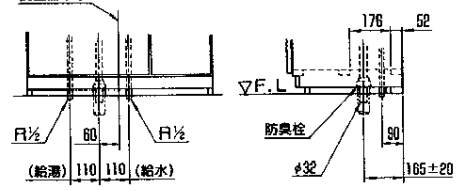
床給水の場合

※床給水タイプは、給水・給湯穴(φ52)排水穴(φ90)の穴をあけてください。

LDA604・LDA754の場合



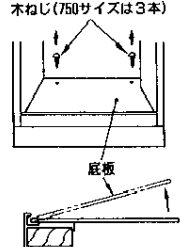
LDA755の場合



底板の取外し

※取付けは、取外しの逆の順序で行ってください。

木ねじ(750サイズは3本)



LDA501・LDA604・LDA754・LDA755

☆設置上の注意

- 湿気が多い場所では、木部が膨潤するおそれがありますので設置しないでください。特に浴室には、設置しないでください。
- 直射日光にさらされる場合は必ずカーテンなどでさえぎってください。

☆付属部品明細

名 称	数 量	
1 水 栓 (*保証書同梱)	1セット	
2 止 水 栓	LDA501D	1セット
	そ の 他	2セット
3 排水トラップ	1セット	
4 給水ふた	LDA501D	1個
	そ の 他	2個
5 排水ふた	1個	
6 防 臭 栓	1個	
7 ふた用木ねじ (φ3×12)	LDA501D	5本
	そ の 他	7本
8 壁固定用木ねじ(φ4.5×50)	2本	
9 取扱説明書	1冊	

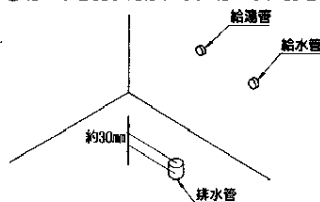
*保証書はシングルレバー、マルチシングルレバー混合栓のみ同梱しております。

☆取付前の準備

- 給水・給湯管を所定の位置に取出してください。
- 器具を取付ける前に必ず給水・給湯管内のごみ、砂などを完全に洗い流してください。
- 化粧台の壁固定部分には、壁面に補強材を入れてください。
- 排水管を所定の位置に取出してください。

ストラップの場合

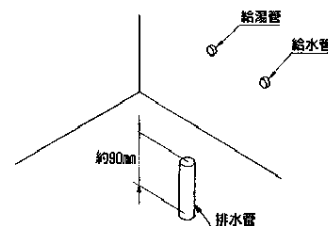
仕上げ面より約30mm立上げてください。
(排水管はVU40・VU50または、VP40・VP50をご使用ください。)



アダプタ接続の場合

集合住宅・高層住宅でアダプタ使用の場合、排水管は仕上げ面より約90mm立上げてください。

*底板着脱タイプの場合は、30mmでも問題ありません。



☆使用条件 (シングルレバー混合栓のみ)

1. 使用水圧

(1)瞬間型給湯機と組合せる場合

給水圧力 { 最低必要水圧……(下表参照)
最高水圧………0.74MPa (7.5kgf/cm²)
器具入口部における最低必要水圧(MPa (kgf/cm²))

給湯機の種類	号 数	最低必要水圧
能力手動切替タイプ	12号	A+0.52 (5.2)
TOTO カスタム制御方式	10号	0.08 (0.8)
	16号	
	20号	
TOTO トリコン制御方式 (トリコン、コンタクト、アクティ)	16号	0.06 (0.6)
	20号	
	24号	
	アクティ	
スーパーアクティ	32号	0.04 (0.4)
	32号	0.05 (0.5)
TOTOハイトリコン制御方式	21号	0.04 (0.4)
	24号	
TOTO コマンド	16号	0.06 (0.6)
	24号	
TOTO ハイコマンド	21号	0.04 (0.4)
	24号	

注) 表中のAは給湯機の最低作動水圧を示します。
(比例制御タイプにはこの数値が含まれています。)

注) マルチシングルレバー混合栓で水温が高く着火しにくい場合は、一度レバーハンドルを少し湯側にまわしてください。

(設定条件)

- レバーハンドルは中央位置で全開
- 吐水は整流吐水
- 吐水温度: 38℃
- 給湯配管長さ: 5 m
- a) 能力手動切替タイプの場合
 - 給湯機温度調節は最高温度に設定
 - 水温の高い(25℃)夏期に着火させることを想定
 - * 能力手動切替タイプで水温が高く着火しにくい場合は、能力を小さく切替えると着火しやすくなります。
- b) 比例制御タイプの場合
 - 給湯温度は60℃に設定
 - 水温の低い(5℃)冬期に約7L/minの吐水流量を確保するのに必要な圧力とする。

(2)貯湯式給湯機と組合せる場合

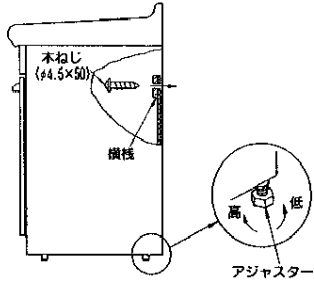
給水・給湯圧力 { 最低必要水圧……0.05MPa (0.5kgf/cm²)
最高水圧………0.74MPa (7.5kgf/cm²)
* 給水圧力が0.74MPa (7.5kgf/cm²)を超える場合は、市販の減圧弁で0.196MPa (1.96kgf/cm²)程度に減圧してください。
但し、給湯圧力は給水圧力より高くないように設定してください。

- 給湯温度は使用する温度より10℃以上高くしてください。
- 給湯に蒸気を使用しないでください。
- 湯・水を逆配管しないでください。
なお、給湯機からの給湯管は抵抗を少なくするため最短距離で配管し、配管には必ず保温材を巻いてください。
- 取付け後の保守点検ができるように必ず止水栓を設けてください。

☆取付手順 (番号順に取付けてください。)

①化粧台の取付け

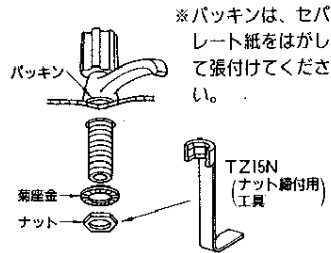
- 床が水平でない場合には、扉がゆがんだり、段差が出るおそれがありますのでアジャスターで水平になるように調節してください。
- 付属の木ねじ(2本)で壁に固定してください。
- ※タイル・コンクリート壁の場合は、現物に合わせて木ねじ位置に下穴をあけ、木ねじ用プラグを打込んでおいてください。



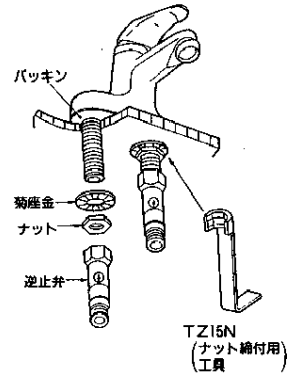
②水栓金具の取付け

- 別売のナット締付用具(TZ15N)を使用して確実に締付けてください。
- ※水栓本体と陶器のすき間が見えなくなるようにナットを確実に締付けてください。
- ※片締めしますと、洗面器が割れるおそれがありますので左右交互に均等に締めてください。

立水栓の取付け



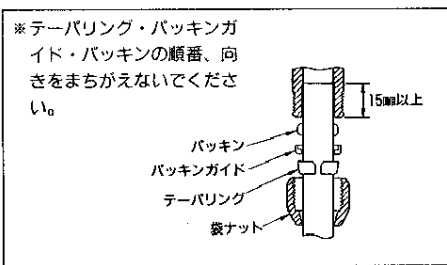
混合栓の取付け



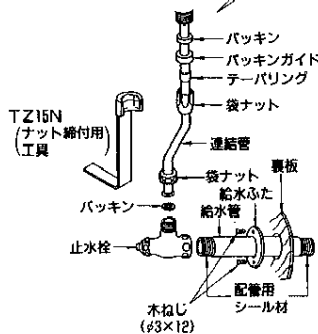
※2バルブ混合栓及び寒冷地タイプは、逆止弁なしです。

③止水栓の取付け

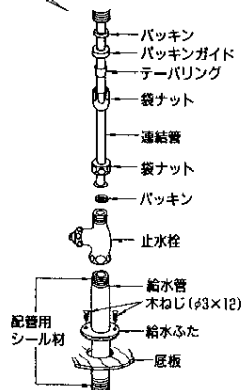
- ナットは工具で確実に締付けてください。
- 連結管が長い場合は、差込代を15mm以上確保し、カットしてください。



壁給水の場合

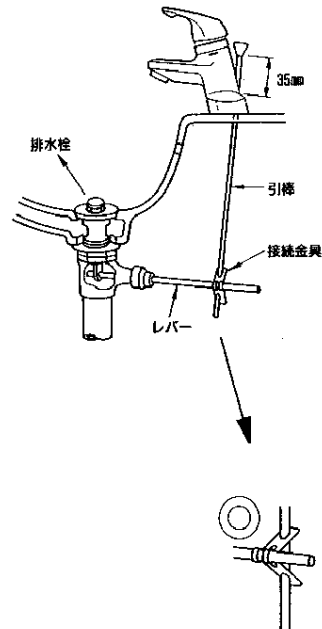


床給水の場合



④ポップアップ引棒の取付け

- レバーを下側いっぱい下げ、引棒を図のように接続してください。又、引棒を上下に作動させた時排水栓がスムーズに動くか確認してください。

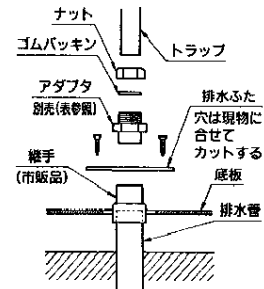
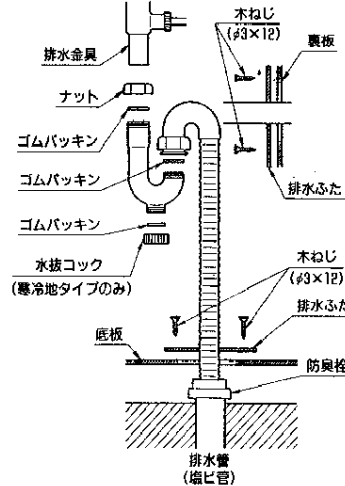
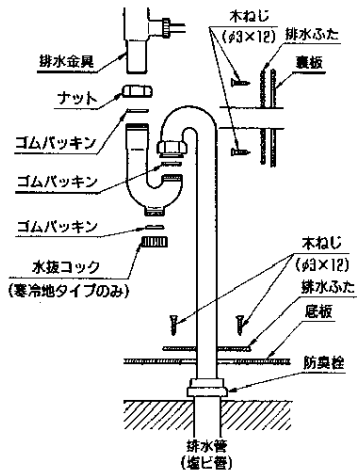


④排水トラップの取付け

- ナットは工具で確実に締付けてください。
- Sトラップの場合は、排水管に防臭栓をはめてトラップを差込んでください。
- Pトラップの場合は、LT H521-1に同梱の塞ふたで底板の穴をふさいでください。
- 集合住宅、高層住宅の場合、排水管とトラップを別売のアダプタ(下表)で確実に接合してください。その際、排水トラップがジャバラ管の場合、別売のハード管をご使用ください。

集合住宅、高層住宅の場合

アダプタの種類	サイズ
T1122 (ガス管用)	R1 ¼
T1122J (塩ビ管用)	30用
T1122T (塩ビ管用)	40用

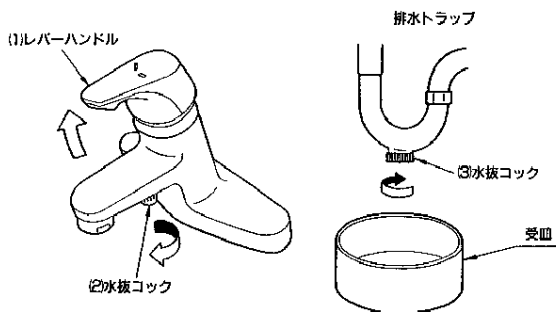


☆寒冷地タイプの水抜方法

- 寒冷地タイプの場合は器具内の水を抜くため、水抜コックを設けております。凍結のおそれのある時期に施工された場合は、別途設備された水抜栓の操作とあわせて次の要領で水抜きをしておいてください。また、お客様にも水抜方法をご指導ください。

〈水抜手順〉(シングルレバー混合栓の場合)

- ①レバーハンドルを中央位置で上げてください。
 - ②混合栓の水抜コックを開いてください。
 - ③水受けの容器を置き、排水トラップの水抜コックを開いてください。
- *水抜き後は必ず水抜コックを確実に閉めてください。



☆取付完了後の清掃

- 製品の清掃は、ぬれた布をかたくしぼって汚れをふいてください。頑固な汚れには、うすめた中性洗剤の液を溼らせた布でふいてください。その後ぬれた布をかたくしぼってふきとってください。仕上げにからぶきしてください。シンナー・ベンジンなどの使用は表面の変色・変質の原因となりますので、絶対に使用しないでください。