



洗面化粧台・化粧鏡施工説明書

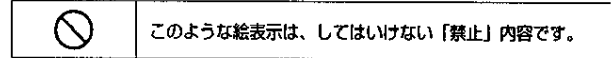
製品の機能が十分発揮されるように、この取付説明書の内容によって正しく取付けてください。

☆安全上の注意

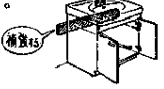

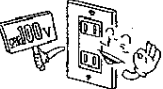
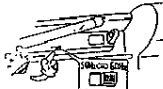


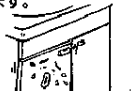
- 取付前に、この「安全上の注意」をよくお読みの上、正しく取付けてください。
- この説明書では、商品を安全に正しく取付けていただくために、必ずお守りいただくことを、お知らせしています。使用者や他の人々への危害や物的損害を未然に防止するために、必ずお守りください。

■お守りいただく内容の種類を、次の絵表示で区分し、説明しています。

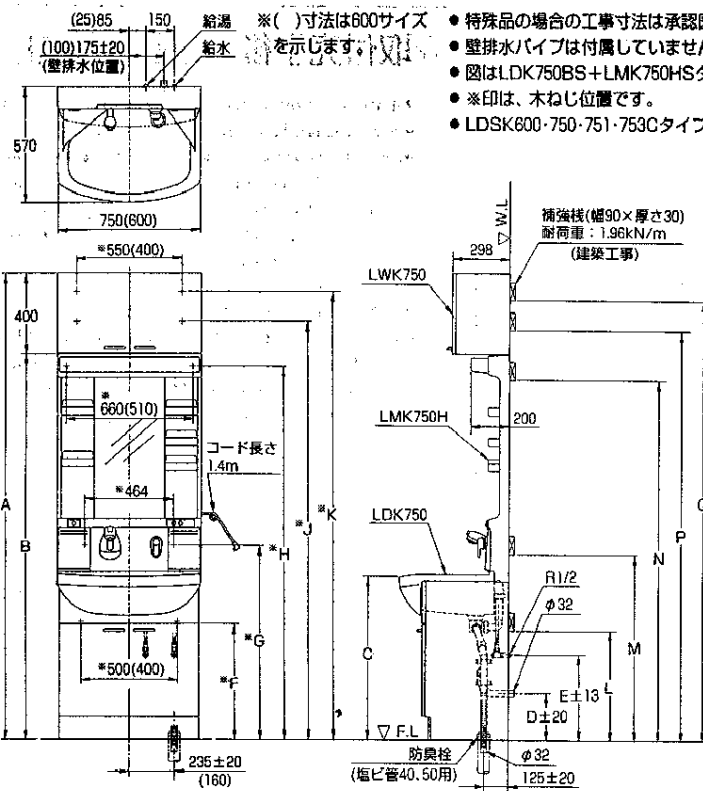
表示	意味
 警告	この表示の欄の内容を無視して誤った取付けをすると、死亡または重傷などを負う可能性が想定される内容を示しています。
 注意	この表示の欄の内容を無視して誤った取付けをすると、損害または物的損害が発生する可能性が想定される内容を示しています。



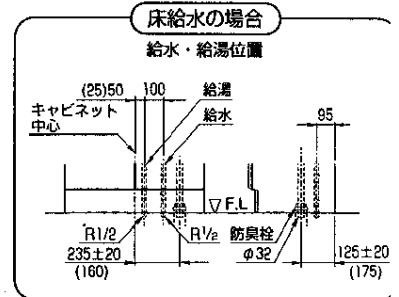
- 本体に同梱されている取扱説明書は、お客様にお渡しする大切な書類です。紛失や汚れが生じないように大切に保管し、取付工事完了後、引き渡し時にお客様にお渡しください。

 警告				
壁固定ねじ取付位置に柱を入れて補強する	電気配線工事・給排水工事は、関連する法令に従って、必ず「有資格者・業者」が行う	電源は交流100Vを使用する	使用地域の周波数にあわせる	浴室など温気の多い場所へ設置しない
キャビネットが転倒しケガをするおそれがあります。 	火災や感電及び漏水の原因になります。 	交流100V以外を使用すると過電流による火災の原因になります。 	60Hz用器具を50Hz地区で使用すると火災の原因になります。 	漏電により感電するおそれがあります。 
 警告		 注意		
電気コードを傷つけない	湯・水を逆に配管しない	凍結のおそれがある地域では、必ず凍結防止工事を行う	工事完了後、給排水管から漏水がないことを必ず確認する	工事完了後、キャビネットの固定・扉の傾き・ガタツキ・丁番のゆるみがないかを必ず確認する。
電気コードを傷つけると火災のおそれがあります。特に壁固定の際は気をつけてください。 	水側でいきなり湯が出て、火傷をするおそれがあります。 	凍結破損で漏水し家財等に損害を与えるおそれがあります。 	漏水を起こすと、家財等に損害を与えるおそれがあります。 	使用中にキャビネット・扉が落下してケガをする原因になります。 

☆工事寸法



- 特殊品の場合の工事寸法は承認図を確認してください。
- 壁排水パイプは付属していませんので必要な場合は、LO12をご購入ください。
- 図はLDK750BS+LMK750HSタイプです。その他の機種は外観形状が若干異なります。
- ※印は、木ねじ位置です。
- LDSK600・750・751・753Cタイプは、(洗面化粧台+台箱)になります。



製品品番	外観寸法			給排水位置		壁固定位置					補強桎位置				
	A	B	C	D	E	F	G	H	J	K	L	M	N	P	Q
LDK600A・750A・751A・753A	2250	1850	750	180	370	530	910	1795	2010	2160	485	865	1725	1965	2115
LDK600B・750B・751B・753B	2300	1900	800	230	420	580	960	1845	2060	2210	535	915	1775	2015	2165
LDSK600C・750C・751C・753C	2350	1950	850	280	470	630	1010	1895	2110	2260	585	965	1825	2065	2215

☆付属部品明細

洗面化粧台 LDK

名 称	数 量
1 水受けトレイ	1個
2 排水ふた	1個
3 給水ふた	2個
4 防臭栓	1個
5 ふた用木ねじ (φ3×12)	7本
6 壁固定用木ねじ (φ4.5×50)	2本
7 取扱説明書 (保証書付)	1冊
8 排水パイプ	1個
9 連結パイプ	1個

化粧鏡 LMK

名 称	数 量
1 歯ブラシ立て	1セット
2 蛍光灯カバー	1個
3 蛍光灯ランプ	1本
4 扉	2個
5 水栓一式 (保証書同梱)	1セット
6 止水栓	2個
7 壁固定用木ねじ (φ4.5×50)	4本
8 化粧キャップ	2個

台輪 LFK

名 称	数 量
1 連結用木ねじ (φ4.5×35)	2本
2 化粧キャップ	2個

ウォールキャビネット LWK

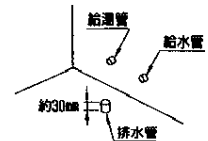
名 称	数 量
1 壁固定用木ねじ (φ4.5×50)	4本
2 棚受ダボ	4個

☆設置上の注意

- 湿気が多い場所では、木部が膨潤するおそれがありますので設置しないでください。特に浴室には、設置しないでください。
- 直射日光にさらされる場合は必ずカーテンなどでさえぎってください。
- 取付けは必ず平滑な壁面としてください。

☆取付前の準備

- 化粧台、化粧鏡の壁固定部分には、壁面に補強材を入れてください。
 ※特にウォールキャビネットは洗面用具などが収納されるとかなりの重量になりますので、地震などの際に落ちることのないように、壁固定ねじ取付位置には、壁面に補強材を入れてください。
- 給水・給湯管を所定の位置に取出してください。
- 器具を取付ける前に必ず給水・給湯管内のごみ、砂などを完全に洗い流してください。
- 化粧台に給水・給湯穴 (φ52×2)、排水穴 (φ90) を穴あけしてください。
- 排水管を所定の位置に取出してください。
 仕上げ面より約30mm立上げてください。
 (排水管はVU40,VU50または、VP40,VP50をご使用ください。)



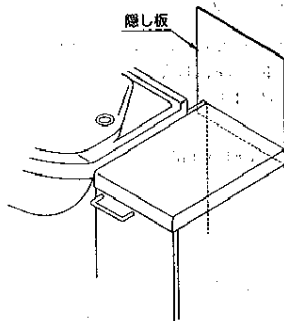
☆使用条件

- 水栓金具の使用条件は水栓金具に同梱の施工説明書をご参照ください。

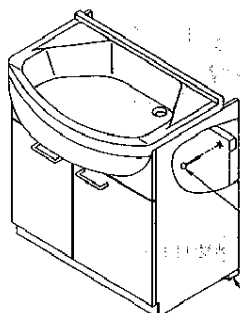
☆取付手順 (番号順に取付けてください。)

①洗面化粧台の取付け

※すきま埋めスパーサー (L08) を取付ける際は、化粧台を取付ける前に行ってください。(同梱の施工説明書をご参照ください)



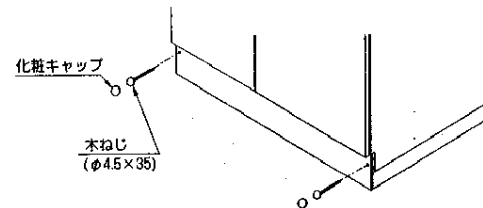
- 洗面化粧台の横にフロアキャビネットとサイドキャビネットが取付くレイアウトの場合は、図のように、隠し板を取付けたフロアキャビネットを据えつけたあとに、洗面化粧台を取付けてください。(フロアキャビネットまたは、サイドキャビネットに同梱の施工説明書をご参照ください。)



- 床が水平でない場合には、扉に段付きができるおそれがありますので丁番を調整して段付きをなくしてください。(調整要領は扉裏面に張付けのラベルをご参照ください。) それでも良ならない場合は、当て木をして水平になるように調節してください。
- 付属の木ねじ (2本) で壁固定してください。
 ※タイル・コンクリート壁の場合は、現物に合わせて木ねじ位置に下穴をあけ木ねじ用プラグを打込んでおいてください。

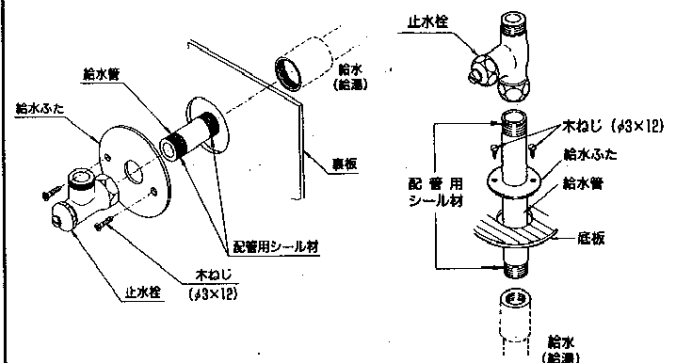
台輪をセットする場合

- 台輪の上に化粧台をのせて、木ねじ (台輪に同梱) で固定し化粧キャップを取付けてください。



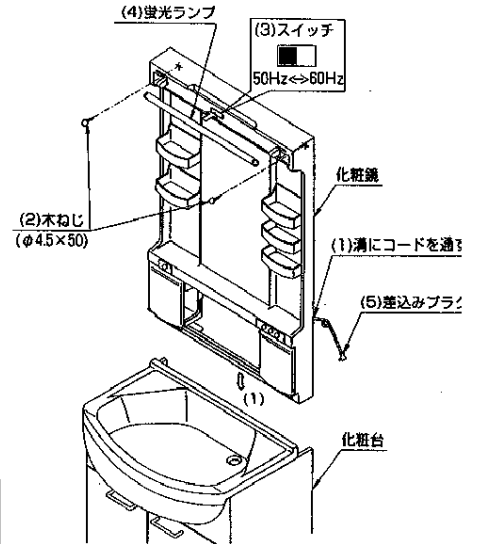
②止水栓の取付け

- ナットは工具で確実に締めてください。
- 壁給水の場合
- 床給水の場合

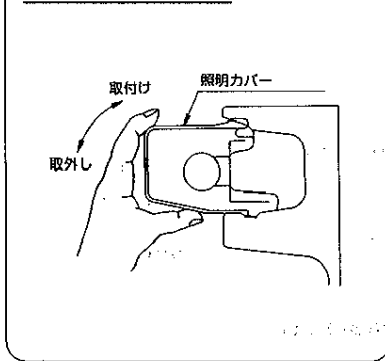


③化粧鏡の取付け(化粧ケースの場合は、同梱の施工説明をご参照ください。)

- (1)化粧鏡を洗面化粧台の上のせて左右の位置合わせをします。
 その際、化粧鏡の電源コードを本体側面の溝から外に出しておきます。
 ※化粧鏡開口部に電源コードをたるませないようにしてください。
- (2)化粧鏡の上部を付属の木ねじ(2本)で所定の位置に確実に固定してください。
 ※取付壁面がゆがんでいる場合は、鏡がゆがむことがありますのでゆがまないよう、木ねじのねじ込度を調節しながらねじ込んでください。
 壁とのすき間が大きい場合は、化粧鏡の裏面に当て木をしてください。
 ※タイル・コンクリート壁の場合は、現物に合わせて木ねじ位置に下穴をあけ、木ねじ用プラグを打ち込んでおいてください。
- (3)蛍光灯本体の周波数は50Hz(ヘルツ)にセットされていますので、60Hz地域でのご使用の場合はスイッチを60Hzに切り替えてください。(切替えはスイッチをスライドさせてください。)
- (4)付属の蛍光灯ランプを取付けてください。
 ※グローランプのゆるみがないか確認したあと照明カバーを取付けてください。
- (5)差込プラグをコンセントに接続してください。その際コードを束ねたまま接続しないでください。
 ※プラグ差込み方向によってはコンセントの極性が逆になりますので確認の上接続ください。

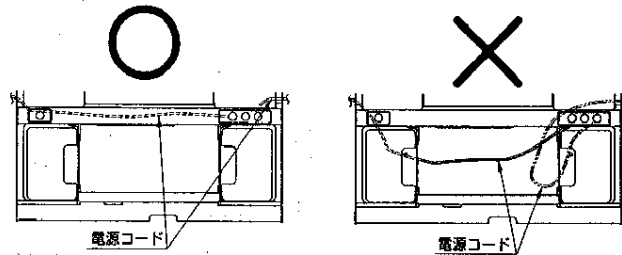


カバーの取付方法



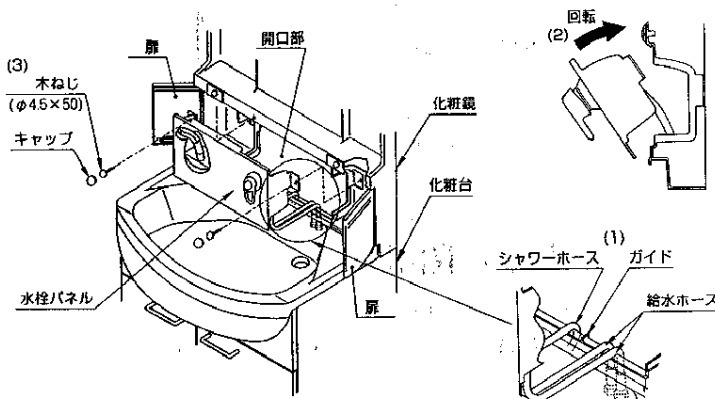
電源コードの確認

※電源コードが開口部にたるといけないか確認してください。



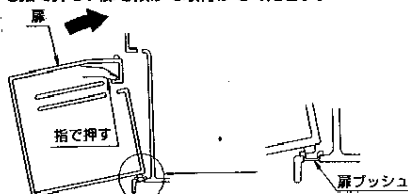
④水栓パネルの取付け

- (1)水栓の給水ホース及びシャワーホース(シャンプータイプのみ)を化粧鏡の開口部に差込んでください。その際、シャワーホースはガイドより左側に通してください。
- (2)水栓パネルを回転させるようにセットしてください。
- (3)付属の木ねじ(2本)で確実に固定して、化粧キャップ(2個)をはめ込んでください。
 その際、電源コードを傷つけないように注意してください。



扉の取付け

- 扉の裏側にあるパネを指で押し、扉を傾けて取付けてください。



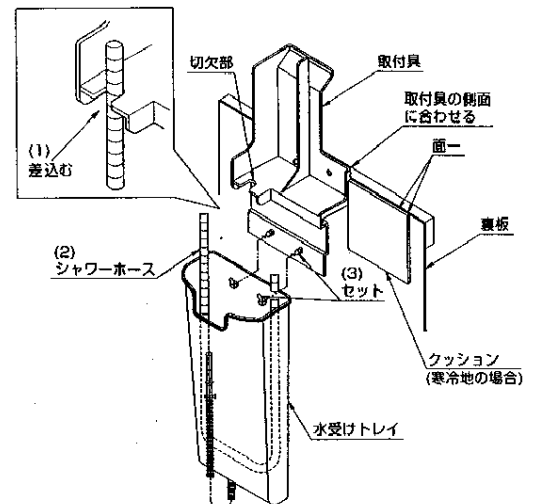
⑤給水ホースの接続

- 給水ホースは、水栓金具に同梱の施工説明書にしたがい接続してください。

⑥水受けトレイの取付け

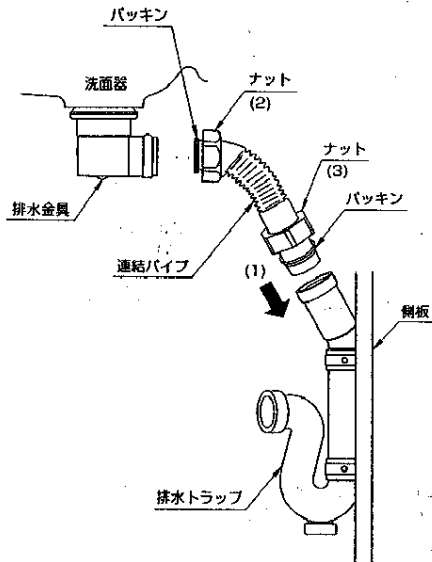
(シャンプータイプのみ)

- (1)シャワーホースを取付具の切欠部に差込んでください。
- (2)水受けトレイにシャワーホースを入れてください。
- (3)水受けトレイを取付具にセットしてください。
 (寒冷地タイプの場合)
 ●水栓に同梱のクッションを裏板に張付けてください。



⑦ 連結パイプの取付け

- ※ナットは手で確実に締付けてください。
(工具は使用しないでください。)
- (1) 排水トラップに連結パイプを差込んでください。
 - (2) 洗面器側のナットを締付けてください。
 - (3) 排水トラップ側のナットを締付けてください。

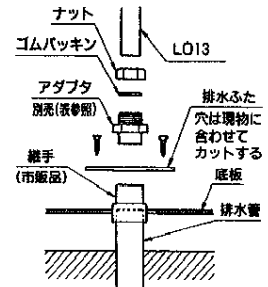
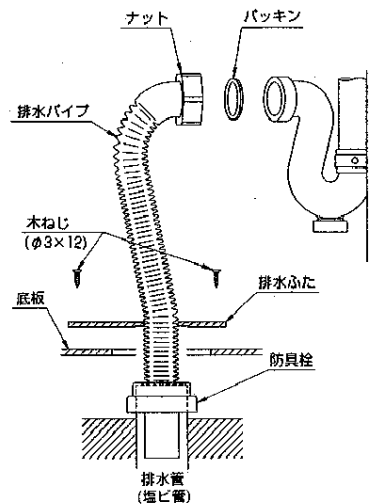


⑧ 排水パイプの取付け

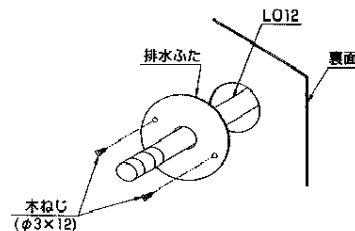
- ナットは手で確実に締付けてください。(工具は使用しないでください。)
- 床排水の場合は、排水管に防臭栓をはめて排水パイプを差込んでください。
- 集合住宅・高層住宅の場合、排水管と排水パイプを別売のアダプタ(下表)で確実に接合してください。その際、排水パイプは別売のLO13をご使用ください。

集合・高層住宅の場合

アダプタの種類	サイズ
T1122 (ガス管用)	R1 1/4
T1122J (塩ビ管用)	30用
T1122T (塩ビ管用)	40用



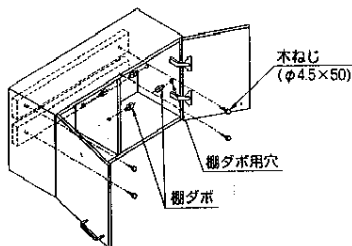
壁排水の場合



☆ウォールキャビネットの取付け

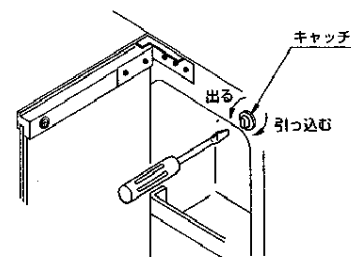
(別売品のウォールキャビネットを取付ける場合は、この方法にしたがってください。)

- ウォールキャビネットは、化粧鏡の上ののせて、水平方向・垂直方向の位置合わせをしてください。
- 付属の木ねじ(4本)で確実に固定してください。
※壁がゆがんでいると、キャビネット本体がゆがんで取付きますので、当て木を入れて垂直に固定してください。
- ※タイル・コンクリート壁の場合は、現物に合わせて木ねじ位置に下穴をあけ、木ねじ用プラグを打ち込んでおいてください。
- 棚受ダボを棚受ダボ用穴に差込み、棚板ののせてください。



☆取付完了後の確認と清掃

- キャビネットが壁に確実に固定されていることを確認してください。
- 通水し、配管接続部に水漏れがないことを確認してください。
- 2面鏡または3面鏡の場合は袖鏡が確実に閉まるか確認してください。閉まらない場合は、下図のようにキャッチの高さを調整してください。
- 照明スイッチを押して蛍光灯が点灯することを確認してください。
- コンセントに電気カミソリなどを差込み、通電するか確認してください。
- くもり止めヒータスイッチを入れて、スイッチ内のランプが点灯することを確認してください。
- 設置後、長期間使用されない場合は差込みプラグを抜いてください。
- 製品の清掃は、ぬれた布をかたくしぼって汚れをふいてください。
(頑固な汚れには、うすめた中性洗剤の液を濡らせた布でふいてください。)
- その後ぬれた布をかたくしぼってふきとってください。
- 仕上げにからぶきしてください。
- シンナー・ベンジンなどの使用は表面の変色・変質の原因となりますので、絶対に使用しないでください。



☆寒冷地タイプの水抜き方法

- 寒冷地タイプの場合は器具内の水を抜くため、水抜きコックを設けております。凍結のおそれのある時期に施工された場合は、別途設備された水抜き栓の操作と合わせて次の要領で水抜きをしておいてください。また、お客様にも水抜き方法をご指導ください。

(水抜き手順)

- ①水栓金具の水抜き方法については、水栓金具に同梱の施工説明書をご参照ください。
- ②排水トラップの水抜きコックを開く。
※水抜き後は、必ず水抜きコックを確実に締めてください。

