

製品の機能が十分発揮されるように、この施工説明書の内容にそって正しく取付けてください。

### ☆安全上の注意

- 取付前に、この「安全上の注意」をよくお読みの上、正しく取付けてください。
  - この説明書では、商品を安全に正しく取付けていただくために、必ずお守りいただくことを、お知らせしています。
- 使用者や他の人々への危害や物的損害を未然に防止するために、必ずお守りください。

- 本体と同梱されている取扱説明書及び保証書は、お客様にお渡しする大切な書類です。紛失や汚れが生じないように大切に保管し、取付工事完了後、引き渡し時にお客様にお渡しください。

表示	意味
	<b>警告</b> この表示の欄の内容を無視して誤った取付けをすると、死亡または重傷などを負う可能性が想定される内容を示しています。
	<b>注意</b> この表示の欄の内容を無視して誤った取付けをすると、傷害または物的損害が発生する可能性が想定される内容を示しています。

■お守りいただく内容の種類を、次の絵表示で区分し、説明しています。

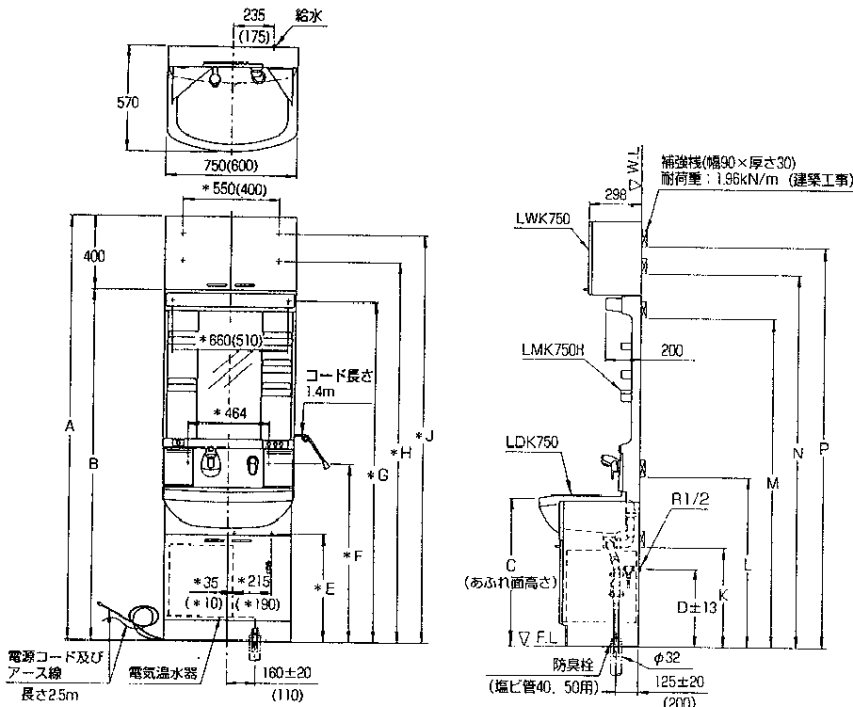
	このような絵表示は、してはいけない「禁止」内容です。
--	----------------------------

<b>注意</b>	
湯・水を逆に配管しない	凍結のおそれがある地域では、必ず凍結防止工事を行う
水側でいきなり湯が出て、火傷をするおそれがあります。	凍結破損で漏水し家財等に損害を与えるおそれがあります。
工事完了後、給排水管から漏水がないことを必ず確認する。	工事完了後、キャビネットの固定、扉の傾き、ガッツキ・丁番のゆるみがないかを必ず確認する。
漏水を起こすと、家財等に損害を与えるおそれがあります。	使用中にキャビネット・扉が落下してケガをする原因になります。

<b>警告</b>	
アース工事を行う (第3種接地工事)	
漏電により感電するおそれがあります。	

<b>警告</b>	
壁固定ねじ取付位置に桟を入れて補強する	電気配線工事・給排水工事は、関連する法令に従って、必ず「有資格者・業者」が行う
キャビネットが転倒しケガをするおそれがあります。	火災や感電及び漏水の原因になります。
電源は交流100Vを使用する	使用地域の周波数にあわせる
交流100V以外を使用すると過電流による火災の原因になります。	60Hz用器具を50Hz地区で使用すると火災の原因になります。
電気コードを傷つけない	浴室など湿気の多い場所へ設置しない
電気コードを傷つけると漏電及び火災のおそれがあります。特に壁固定及び電気温水器用コードの取出しの際は気をつけてください。	漏電により感電するおそれがあります。

### ☆工事寸法



- 特殊品の場合の工事寸法は、承認図を確認してください。
- 壁排水の場合は、取付できませんのでご注意ください。
- 図はLDK750BSH+LMK750HSHタイプです。その他の機種は外觀形状が若干異なります。
- LDSK600・750Cタイプは、(洗面化粧台+台輪)になります。
- \*印は、木ねじ位置です。
- ( ) 寸法は600サイズを示します。

サイズ	水栓	電気温水器 (消費電力)
600	マルチシングルタイプ	12Lタイプ (505W)
	シャンブータイプ	
750	マルチシングルタイプ	25Lタイプ (600W)
	シャンブータイプ	

製品品番	外観寸法			給水位置 D	壁固定位置					補強桟位置				
	A	B	C		E	F	G	H	J	K	L	M	N	P
LDK600A・750A	2250	1850	750	370	530	910	1795	2010	2160	485	865	1725	1965	2115
LDK600B・750B	2300	1900	800	420	580	960	1845	2060	2210	535	915	1775	2015	2165
LDSK600C・750C	2350	1950	850	470	630	1010	1895	2110	2260	585	965	1825	2065	2215

## ☆付属部品明細

### 洗面化粧台 LDK

名 称	数 量
1 水受けトレイ(シャンブータイプのみ)	1個
2 ホースガイド(シャンブータイプのみ)	1個
3 排水ふた	1個
4 給水ふた	1個
5 防臭栓	1個
6 ふた用木ねじ(φ3×12)	7本
7 壁固定用木ねじ(φ4.5×50)	2本
8 連結パイプ	1個
9 排水パイプ	1個
10 ソケット	1個
11 連結管	1個
12 排水ホース(電気温水器の水抜き用)	1個
13 取扱説明書(保証書付)	1冊

### 化粧鏡 LMK

名 称	数 量
1 歯ブラシ立て	1個
2 蛍光灯カバー	1個
3 蛍光灯ランプ	1本
4 扉	2個
5 壁固定用木ねじ(φ4.5×50)	2本
6 水栓一式(保証書同梱)	1セット
7 止水栓	1個
8 壁固定用木ねじ(φ4.5×50)	2本
9 化粧キャップ	2個
10 ストッパー	1個

※8、9、10は水栓に同梱

### 台輪 LFK

名 称	数 量
1 連結用木ねじ(φ4.5×35)	2本
2 化粧キャップ	2個

### ウォールキャビネット LWK

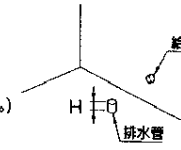
名 称	数 量
1 壁固定用木ねじ(φ4.5×50)	4本
2 棚受タボ	4個

## ☆設置上の注意

- 湿気の多い場所では、漏電及び木部が膨潤するおそれがありますので設置しないでください。特に浴室には、設置しないでください。
- 直射日光にさらされる場合は必ずカーテンなどでさえぎってください。
- 取付けは必ず平滑な壁面としてください。

## ☆取付け前の準備

- 化粧台、化粧鏡の壁固定部分には、壁面に補強桱を入れてください。特にウォールキャビネットは洗面用具などが収納されるとかなりの重量になりますので、地震などの際に落ちることのないように、壁固定ねじ取付け位置には、壁面に補強桱を入れてください。
- 給水管を所定の位置に取出してください。
- 器具を取付ける前に必ず給水管内のごみ、砂などを完全に洗い流してください。
- 排水管を所定の位置に取出してください。(寸法は右表参照)(排水管はVU40、VU50または、VP40、VP50をご使用ください。)



あふれ面高さ	H寸法
750	30
800	80
850	130

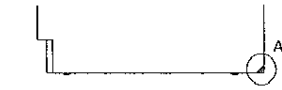
単位：mm

## ☆あらかじめ必要な電気工事(必ず電気工事店にて工事してください。)

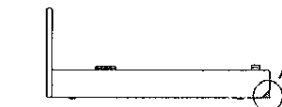
- (1) 電源は、交流100V(50/60Hz)、温水器消費電力600W(25Lタイプ) 505W(12Lタイプ)に適した配線をしてください。
- (2) 総消費電力が2000Wを超える場合は別配線を設けてください。
- (3) 漏電による感電防止のため、アース工事を行ってください。(第3種接地工事)

### ①電源コード用の切欠き

- 電源コード及びアース線を取り出す側の側板を下図寸法でカットしてください。
- ※台輪がセットされる場合は、化粧台側板のカットは不要です。

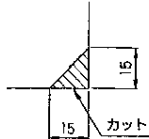


(化粧台)

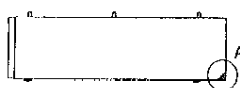


(化粧台用台輪)

※カット面は、コードを傷つけないためにやすりで面取りしてください。



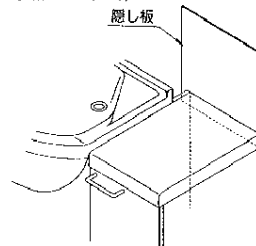
- フロア・ウォールキャビネットを化粧台の横にセットする場合は、台輪の左右側板をカットしてください。



(フロア・ウォールキャビネット用台輪)

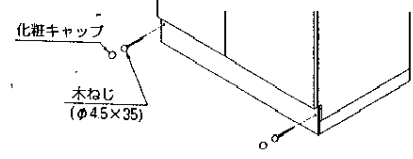
### ②洗面化粧台の取付け

- ※すきま埋めスペーサー(L08)を取付ける際は、化粧台を取付ける前に行ってください。(同梱の施工説明書をご参照ください。)
- 洗面化粧台の横にフロアキャビネットとサイドキャビネットが取付くレイアウトの場合は、図のように、隠し板を取付けたフロアキャビネットを据え付けたあとに、洗面化粧台を取付けてください。(フロアキャビネットまたは、サイドキャビネットに同梱の施工説明書をご参照ください。)

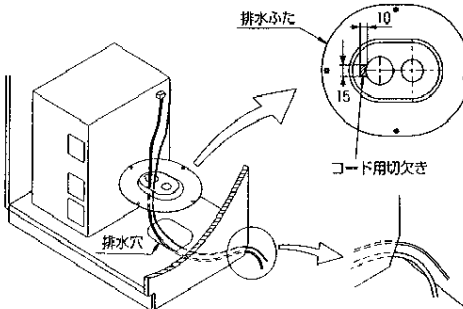


#### ※台輪をセットする場合

- 台輪の上に化粧台をのせて、木ねじ(台輪に同梱)で固定し化粧キャップを取付けてください。



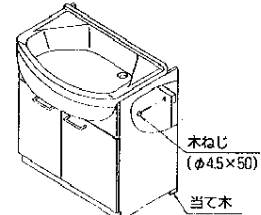
- (1) 電源コード及びアース線を下図のように取出してください。
- 付属の排水ふたにコード用の切欠きをつけてください。



(注) コードをさまじないように注意してください。

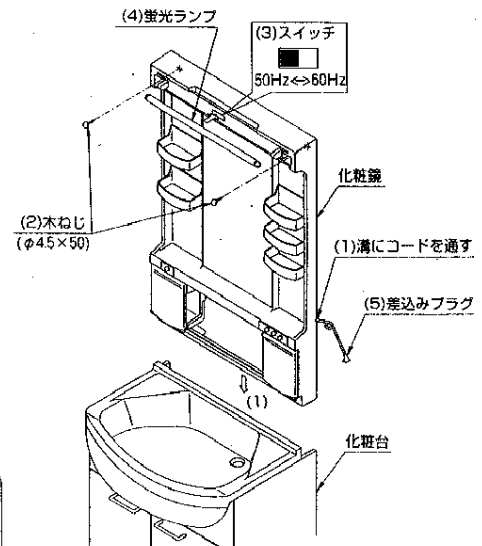
- (2) 付属の木ねじ(2本)で壁固定してください。
- ※床が水平でない場合には、扉に段差ができるおそれがありますので丁番を調整して段差をなくしてください。(調整要領は扉裏面に張付けのラベルをご参照ください。)それでも良くならない場合は、当て木をして水平になるように調整してください。

※タイル・コンクリート壁の場合は、現物に合わせて木ねじ位置に下穴をあけ木ねじ用プラグを打込んでおいてください。

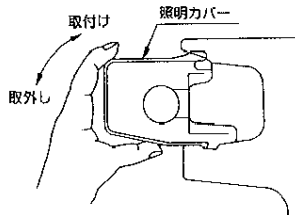


### ③化粧鏡の取付け（化粧ケースの場合は、同梱の施工説明書を参照ください）

- (1)化粧鏡を洗面化粧台の上ののせて左右の位置合わせをします。  
その際、化粧鏡の電源コードを本体側面の溝から外に出しておきます。  
※化粧鏡開口部に電源コードをたるませないようにしてください。
- (2)化粧鏡の上部を付属の木ねじ（2本）で所定の位置に確実に固定してください。  
※取付壁面がゆがんでいる場合は、鏡がゆがむことがありますのでゆがまないよう、木ねじのねじ込度を調節しながらねじ込んでください。  
壁とのすき間が大きい場合は、化粧鏡の裏面に当て木をしてください。  
※タイル・コンクリート壁の場合は、現物に合わせて木ねじ位置に下穴をあけ、木ねじ用プラグを打込んでおいてください。
- (3)蛍光灯本体の周波数は50Hz（ヘルツ）にセットされていますので、60Hz地域でのご使用の場合はスイッチを60Hzに切り替えてください。（切替えはスイッチをスライドさせてください。）
- (4)付属の蛍光灯を取付けてください。  
※グローランプのゆるみがないか確認したあと照明カバーを取付けてください。
- (5)差し込みプラグをコンセントに接続してください。その際コードを束ねたまま接続しないでください。  
※プラグ差し込み方向によってはコンセントの極性が逆になりますのでご確認の上接続してください。

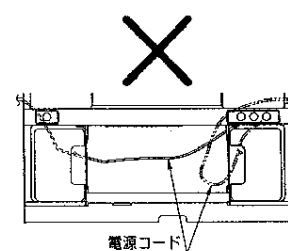
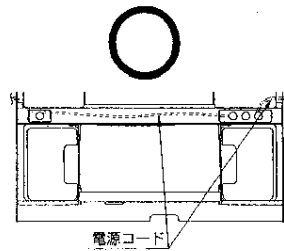


#### カバーの取付方法



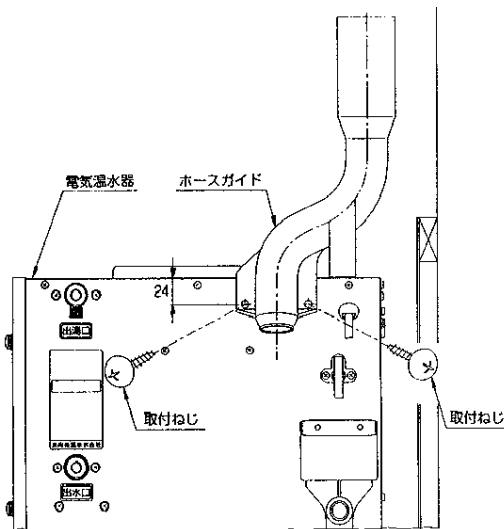
#### 電源コードの確認

※電源コードが開口部内にたるといけないか確認してください。



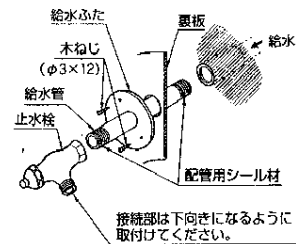
### ④ホースガイドの取付け（シャンプータイプのみ）

- (1)電気温水器側面の取付ねじ（2本）を外してください。
- (2)ホースガイドを（1）で外した取付ねじで電気温水器に固定してください。



### ⑤止水栓の取付け

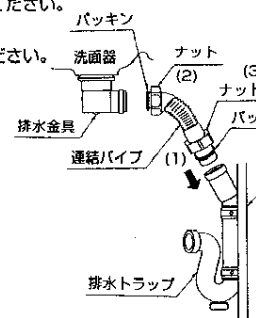
- 工具で確実に取付けてください。



### ⑥連結パイプの取付け

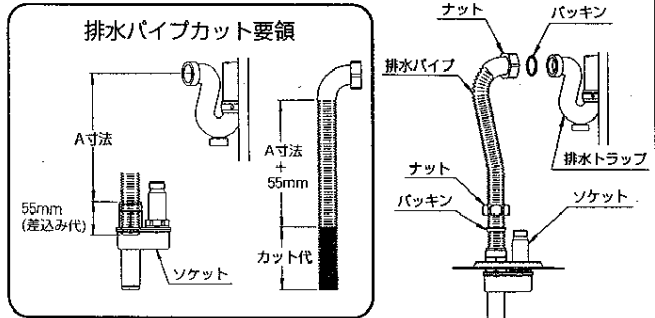
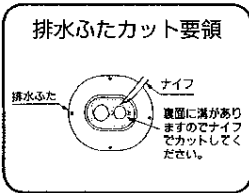
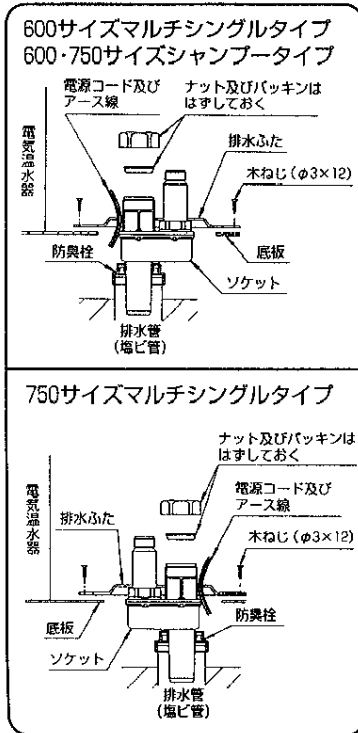
- ※ナットは手で確実に締付けてください。（工具は使用しないでください。）

- (1)排水トラップに連結パイプを差込んでください。
- (2)洗面器側のナットを締付けてください。
- (3)排水トラップ側のナットを締付けてください。

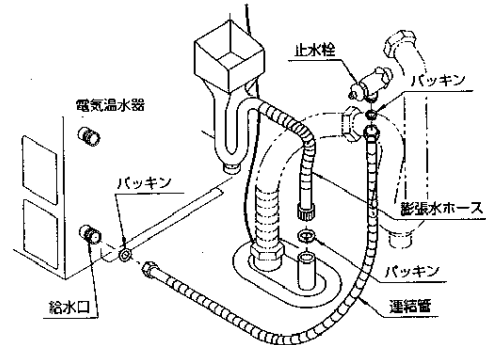


## ⑦ソケット・排水パイプ及び連結管の取付け

- (1)排水管に付属の防臭栓をはめてソケットを確実に差込んでください。  
注)ソケットの向きは、タイプによって異なります。(下図参照してください。)
- (2)ソケット部に排水ふたをセットし底板に木ねじで固定してください。  
※ふたがうまく納まらない場合は、裏面よりナイフなどでカットしてください。

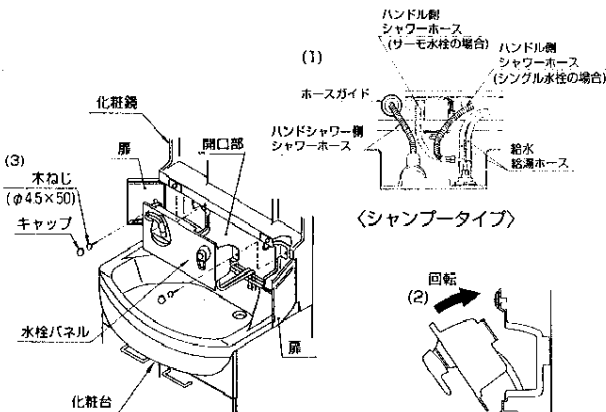


- (3)排水パイプをカットして、ソケット及び排水トラップに接続してください。  
●ナットは手で確実に締付けてください。
- (4)ホッパーの膨張水ホースをソケットに接続してください。  
●ナットは手で確実に締付けてください。
- (5)温水器と止水栓を連結管で接続してください。  
●ナットは工具で確実に締付けてください。



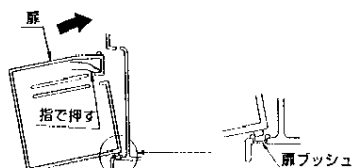
## ⑧水栓パネルの取付け

- (1)〈マルチシングルタイプ〉  
●水栓の給水・給湯ホースを化粧鏡の開口部に差込んでください。  
〈シャンプータイプ〉  
●水栓の給水・給湯ホース及びシャワーホース(2本)を化粧鏡の開口部に差込んでください。  
その際、ハンドシャワー側のシャワーホースはホースガイドの中を通してください。
- (2)水栓パネルを回転させるようにセットしてください。
- (3)付属の木ねじ(2本)で確実に固定して、化粧キャップ(2個)をはめ込んでください。  
その際、電源コードを傷つけないように注意してください。



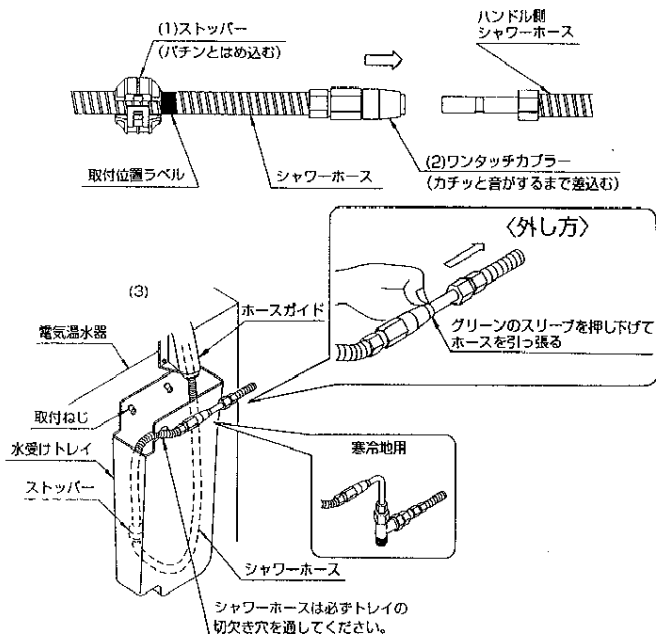
### 扉の取付け

- 扉の裏側にあるバネを指で押し、扉を傾けて取付けてください。



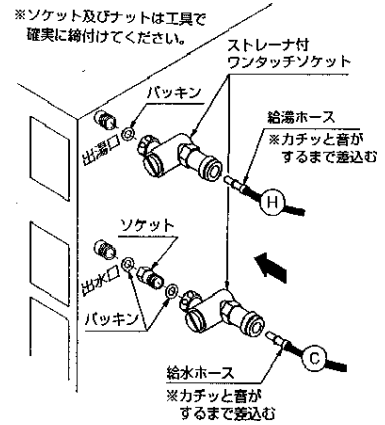
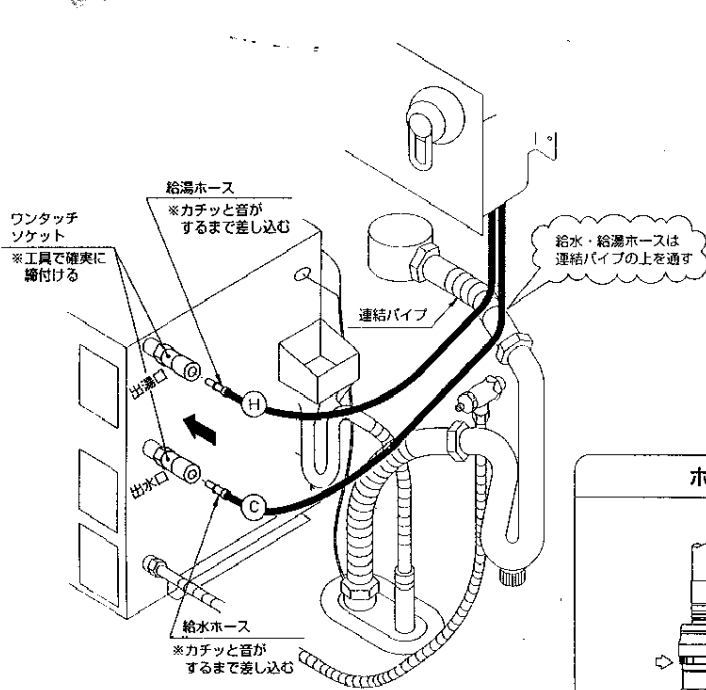
## ⑨シャワーホースの接続及び水受トレイの取付け (シャンプータイプのみ)

- (1)ホースガイドに通したシャワーホースに張付けている取付位置ラベルに合わせてストッパーを取付けてください。
- (2)ストッパーを取付けたシャワーホースを、ハンドル側のシャワーホースと連結してください。ワンタッチ式ですので「カチッ」と音がするまで差込んでください。
- (3)水受トレイにシャワーホースを入れて、電気温水器側面についている取付ねじにトレイの穴を掛けてください。

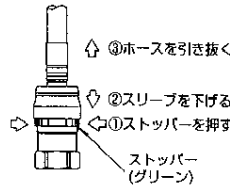


# ⑩給水・給湯ホースの接続

## サーモ水栓の場合

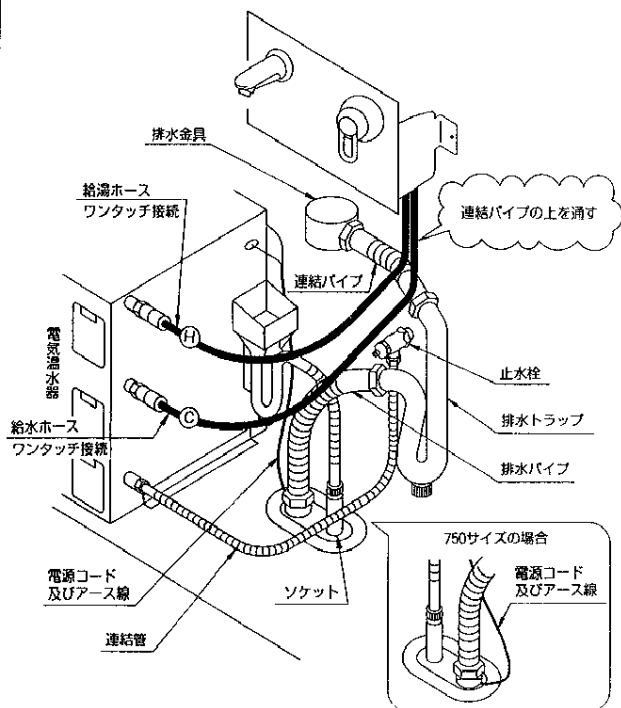


### ホースの外し方

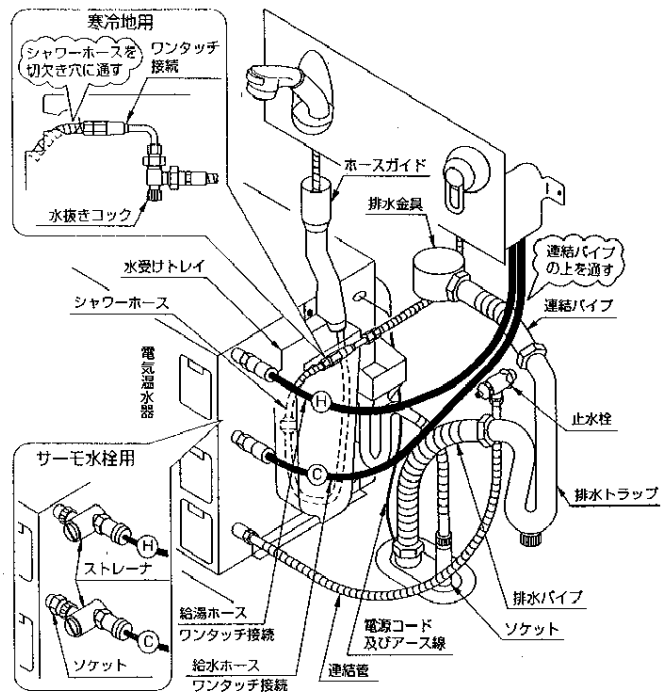


# ☆完成図

## マルチシングルタイプ

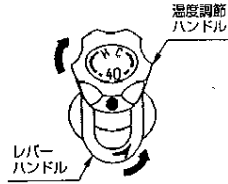


## シャンプータイプ



## ⑪電気温水器への通水

- (1) 止水栓を開いてください。
- (2) 水栓のレバーハンドルを湯側いっぱいにしてレバーを上げてください。  
サーモ水栓の場合は、温度調節ハンドルを湯側いっぱいにしてレバーハンドルを右側に回してください。  
(タンクへの給水中は吐水口から水は出ません。)
- (3) 混合栓から水が出はじめるとタンクが満水になったことを示します。  
(満水時間：約2～3分)
- (4) 配管接続部に水漏れがないことを確認してください。



サーモ水栓の場合

## ⑫アースの接続と通電確認

- (1) アース線をアースターミナルに接続してください。
- (2) 通電確認を次の方法で行ってください。  
※空だき防止のため、タンクの満水を確認して電源を入れてください。
- ① 温水器の差込プラグを、100V用コンセントに差込み、温水器の電源スイッチを入れてください。通電ランプが点灯すれば正常です。
- ② 温水器の電源スイッチを「切」にすると、通電ランプは消えます。
- ③ 設置後、長時間使用されない場合は、電源スイッチを「切」にしてプラグをコンセントから抜いてください。

## ☆温度調節 (サーモ水栓の場合のみ)

- 水栓金具に同梱の施工説明書を参照してください。

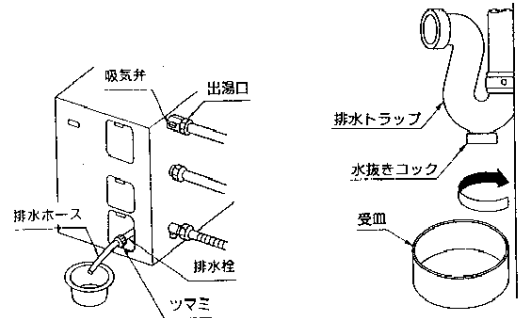
## ☆結露防止

- 結露のおそれがある場合は、連結管に市販(16mm用)の断熱材を巻いてください。

## ☆寒冷地タイプの水抜

- 寒冷地タイプの場合は器具内の水を抜くため、水抜コックを設けてあります。凍結のおそれのある時期に施工された場合は、別途設備された水抜栓の操作とあわせて、電気温水器の水抜きをしておいてください。  
また、お客様にも水抜方法をご指導ください。

- 〈水栓の水抜き〉  
水栓の水抜きについては、水栓金具の施工説明書を参照ください。
- 〈排水トラップの水抜き〉  
下図を参照ください。
- 〈電気温水器の水抜き〉
- ① 止水栓を閉めます。
  - ② 下部点検口のふたをはずします。
  - ③ 排水栓に付属の排水ホースを接続し、ツマミを左に回します。
  - ④ 出湯口の吸気弁を全開すると排水します。  
(排水後、吸気弁、排水栓は締めてください。)

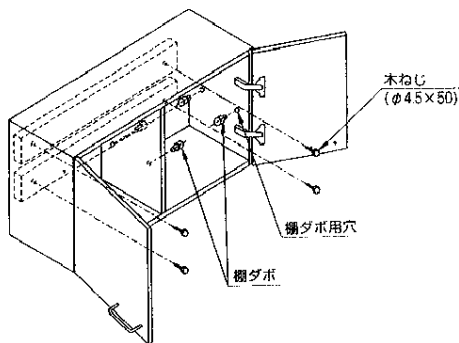


※水抜き後は必ず水抜コックを確実に締めてください。

## ☆ウォールキャビネットの取付け

(別売品のウォールキャビネットを取付ける場合は、この方法にしたがってください。)

- ウォールキャビネットは、化粧鏡の上ののせて、水平方向・垂直方向の位置合わせをしてください。
- 付属の木ねじ(4本)で確実に固定してください。  
※壁がゆがんでいると、キャビネット本体がゆがんで取付きますので、当て木を入れて垂直に固定してください。  
※タイル・コンクリート壁の場合は、現物に合わせて木ねじ位置に下穴をあけ、木ねじ用プラグを打ち込んでおいてください。
- 棚受ダボを棚受ダボ用穴に差込み、棚板をのせてください。



## ☆取付完了後の確認と清掃

- キャビネットが壁に確実に固定されていることを確認してください。
  - 通水し、配管接続部に水漏れがないことを確認してください。
  - 2面鏡または3面鏡の場合は袖鏡が確実に閉まるか確認してください。  
閉まらない場合は、下図のようにキャッチの高さを調整してください。
  - 照明スイッチを押して蛍光灯が点灯することを確認してください。
  - コンセントに電気カミソリなどを差込み、通電するか確認してください。
  - くもり止めヒータスイッチを入れて、スイッチ内のランプが点灯することを確認してください。
  - 設置後、長期間使用されない場合は差込みプラグを抜いてください。
  - 製品の清掃は、ぬれた布をかたくしぼって汚れをふいてください。  
(頑固な汚れには、うすめた中性洗剤の液を湿らせた布でふいてください。その後ぬれた布をかたくしぼってふきとってください。)
- 仕上げにからぶきしてください。  
シンナー・ベンジンなどの使用は表面の変色・変質の原因となりますので、絶対に使用しないでください。

