

☆付属部品明細

洗面化粧台 LDK ※12,13は水栓に同梱

名 称	数 量
1 水受けトレイ(シャンプータイプのみ)	1個
2 排水ふた	1個
3 給水ふた	2個
4 防臭栓	1個
5 ふた用木ねじ(φ3×12)	7本
6 壁固定用木ねじ(φ4.5×50)	2本
7 取扱説明書(保証書付)	1冊
8 排水パイプ	1個
9 連結パイプ	1個
10 水栓一式(保証書同梱)	1セット
11 止水栓	2個
12 壁固定用木ねじ(φ4.5×50)	2本
13 化粧キャップ	2個

※AHS製品には、給水ふたは付属していません。
また、ふた用木ねじは3本です。

化粧鏡 LMK

名 称	数 量
1 歯ブラシ立て	1セット
2 蛍光灯カバー	1個
3 蛍光灯ランプ	1本
4 扉	2個
5 壁固定用木ねじ(φ4.5×50)	2本

化粧ケース LCK

名 称	数 量
1 歯ブラシ立て	1セット

台輪 LFK

名 称	数 量
1 連結用木ねじ(φ4.5×35)	2本
2 化粧キャップ	2個

ウォールキャビネット LWK

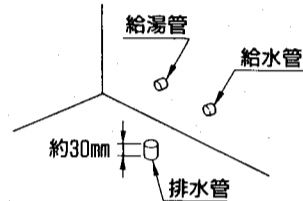
名 称	数 量
1 壁固定用木ねじ(φ4.5×50)	4本
2 棚受ダボ	4個

☆設置上の注意

- 湿気の多い場所では、木部が膨潤するおそれがありますので設置しないでください。特に浴室には、設置しないでください。
- 直射日光にさらされる場合は必ずカーテンなどでさえぎってください。
- 取付けは必ず平滑な壁面としてください。

☆取付前の準備

- キャビネットの壁固定部分には、壁面に固定用木棧を入れてください。
※特にウォールキャビネットは洗面用具などが収納されるとかなりの重量になりますので、地震などの際に落ちることのないように、壁固定ねじ取付位置には、壁面に固定用木棧を入れてください。
(壁面に固定用木棧が取付けられない場合は、前面に厚み12mm以上の板を強固に取付けてください。)
- 給水・給湯管を所定の位置に取出してください。
- 器具を取付ける前に必ず給水・給湯管内のごみ、砂などを完全に洗い流してください。
- 化粧台に給水・給湯穴(φ52×2)、排水穴(φ90)を穴あけしてください。
- 排水管を所定の位置に取出してください。
仕上げ面より約30mm立上げてください。
(排水管はVU40,VU50またはVP40,VP50をご使用ください。)



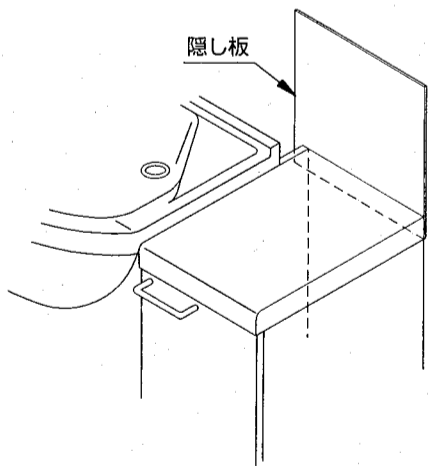
☆使用条件

- 水栓金具の使用条件は水栓金具に同梱の施工説明書をご参照ください。

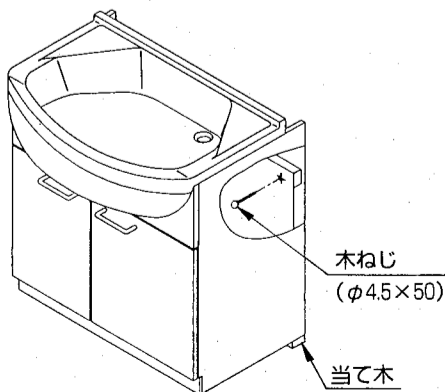
☆取付手順 (番号順に取付けてください。)

①洗面化粧台の取付け

※すきま埋めスペーサー(L08)を取付ける際は、化粧台を取付ける前に行ってください。(同梱の施工説明書をご参照ください)



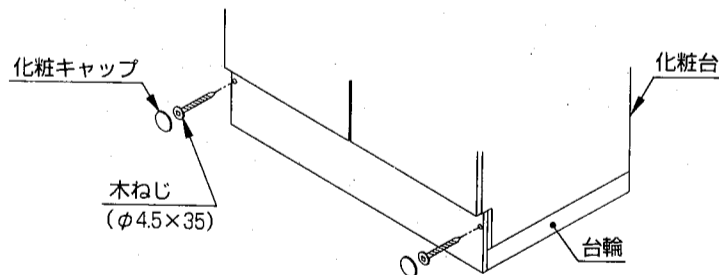
- 洗面化粧台の横にフロアキャビネットとサイドキャビネットが取付くレイアウトの場合は、図のように、隠し板を取付けたフロアキャビネットを据え付けたあとに、洗面化粧台を取付けてください。(フロアキャビネットに同梱の施工説明書をご参照ください。)



- 床が水平でない場合には、扉に段差ができるおそれがありますので丁番を調整して段差をなくしてください。(調整要領は扉裏面に張付けのラベルをご参照ください。)それでも良くならない場合は、当て木をして水平になるように調節してください。
- 付属の木ねじ(2本)で壁固定してください。
※タイル・コンクリート壁の場合は、現物に合せて木ねじ位置に下穴をあけ木ねじ用プラグを打込んでおいてください。

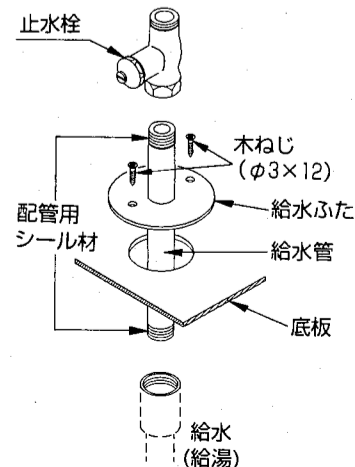
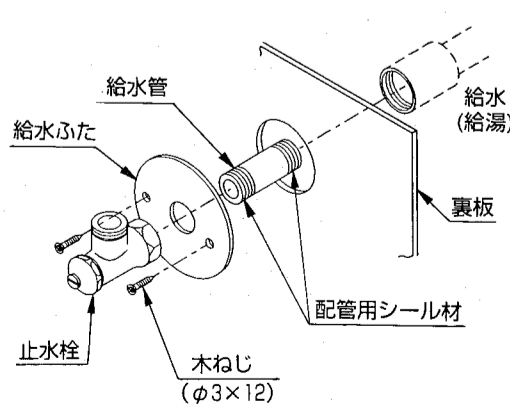
台輪をセットする場合

- 台輪の上に化粧台をのせて、木ねじ(台輪に同梱)で固定し化粧キャップを取付けてください。



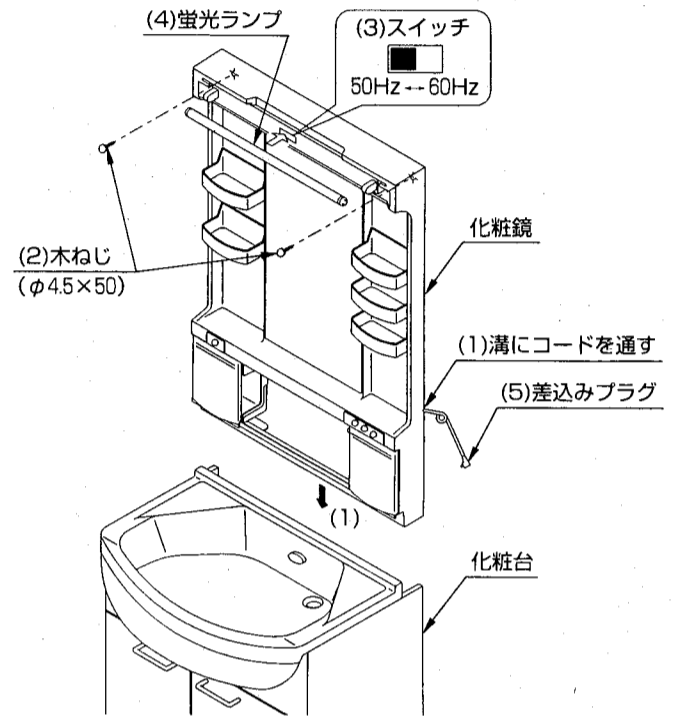
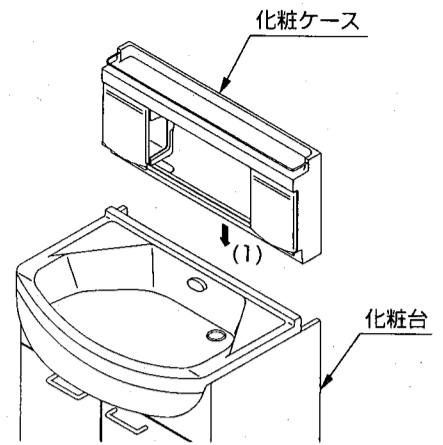
②止水栓の取付け

- ナットは工具で確実に締付けてください。
- AHS製品の取付要領は止水栓に同梱の施工説明書を参照ください。
- 壁給水の場合
- 床給水の場合

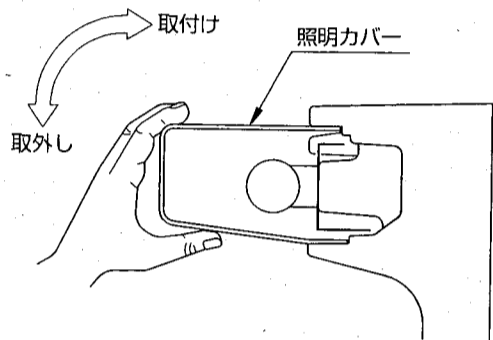


③化粧鏡・化粧ケースの取付け <化粧ケースの場合は(1)のみの施工になります。>

- (1)化粧鏡・化粧ケースを洗面化粧台の上のせて左右の位置合わせをします。
 その際、化粧鏡の場合は電源コードを本体側面の溝から外に出しておきます。
 ※化粧鏡開口部に電源コードをたるませないようにしてください。
- (2)化粧鏡の上部を付属の木ねじ（2本）で所定の位置に確実に固定してください。
 ※取付壁面がゆがんでいる場合は、鏡がゆがむことがありますのでゆがまないよう、木ねじのねじ込代を調節しながらねじ込んでください。
 壁とのすき間が大きい場合は、化粧鏡の裏面に当て木をしてください。
 ※壁固定は所定の固定穴を使用してください。
 電源コードとねじが接触しないよう、またコードをはさまないように施工してください。
 ※タイル・コンクリート壁の場合は、現物に合わせて木ねじ位置に下穴をあけ、木ねじ用プラグを打込んでおいてください。
- (3)蛍光灯本体の周波数は50Hzにセットされていますので、60Hz地域でのご使用の場合はスイッチを60Hzに切替えてください。（切替えはスイッチをスライドさせてください。）
- (4)付属の蛍光ランプを取付けてください。
 ※グローランプのゆるみがないか確認したあと照明カバーを取付けてください。
- (5)差込プラグをコンセントに接続してください。その際コードを束ねたまま接続しないでください。
 ※プラグ差込み方向によってはコンセントの極性が逆になりますのでご確認の上接続してください。

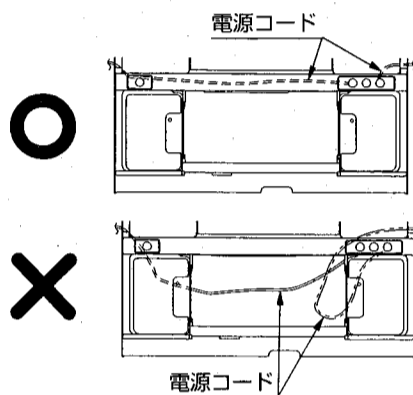


カバーの取付方法



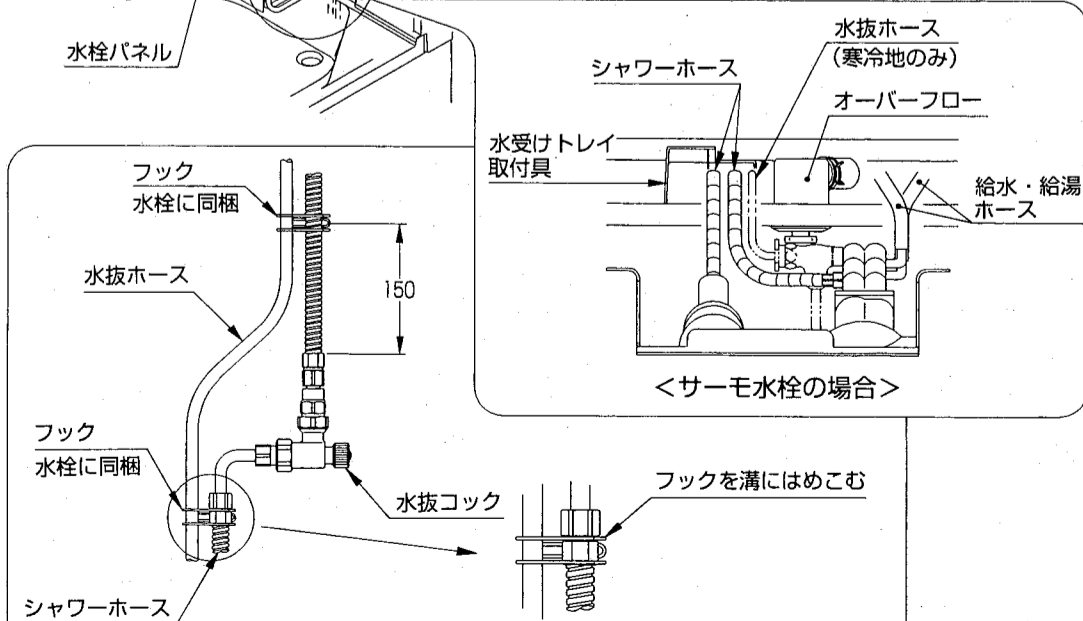
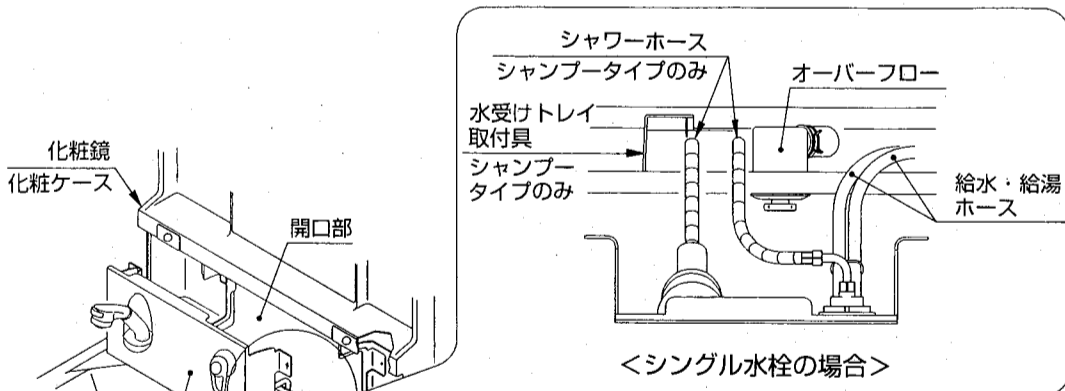
電源コードの確認

※電源コードが開口部にたるといけないか確認してください。



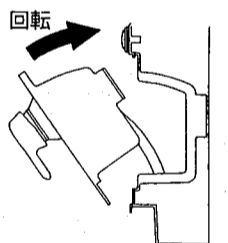
④水栓パネルの取付け

- (1)水栓の給水・給湯ホース及びシャワーホース（シャンプータイプのみ）を化粧鏡又は化粧ケースの開口部に差込んでください。

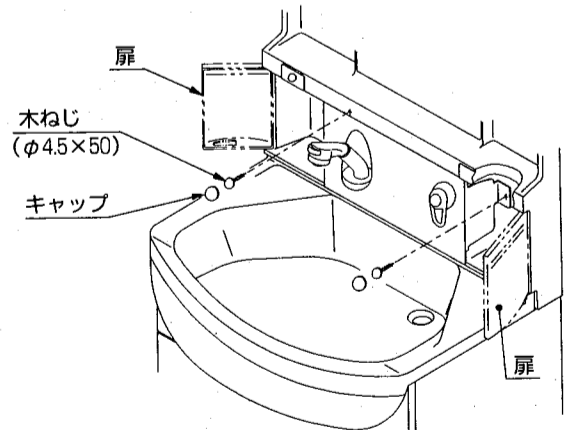


※サーモ水栓寒冷地タイプの場合はシャワーホースにフック(2個)を取付け、フックに水抜ホースを通した後、開口部に差込んでください。

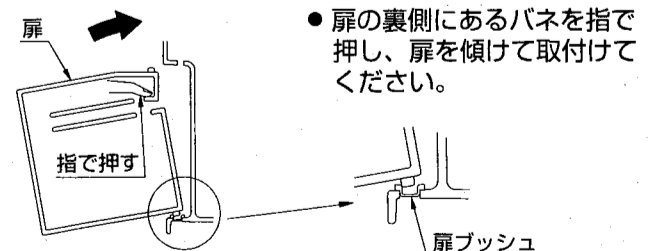
- (2)水栓パネルを回転させるようにセットしてください。



- (3)付属の木ねじ（2本）で確実に固定して、化粧キャップ（2個）をはめ込んでください。その際、電源コードを傷付けないように注意してください。



- (4)化粧鏡に付属の扉を下図のように取付けてください。

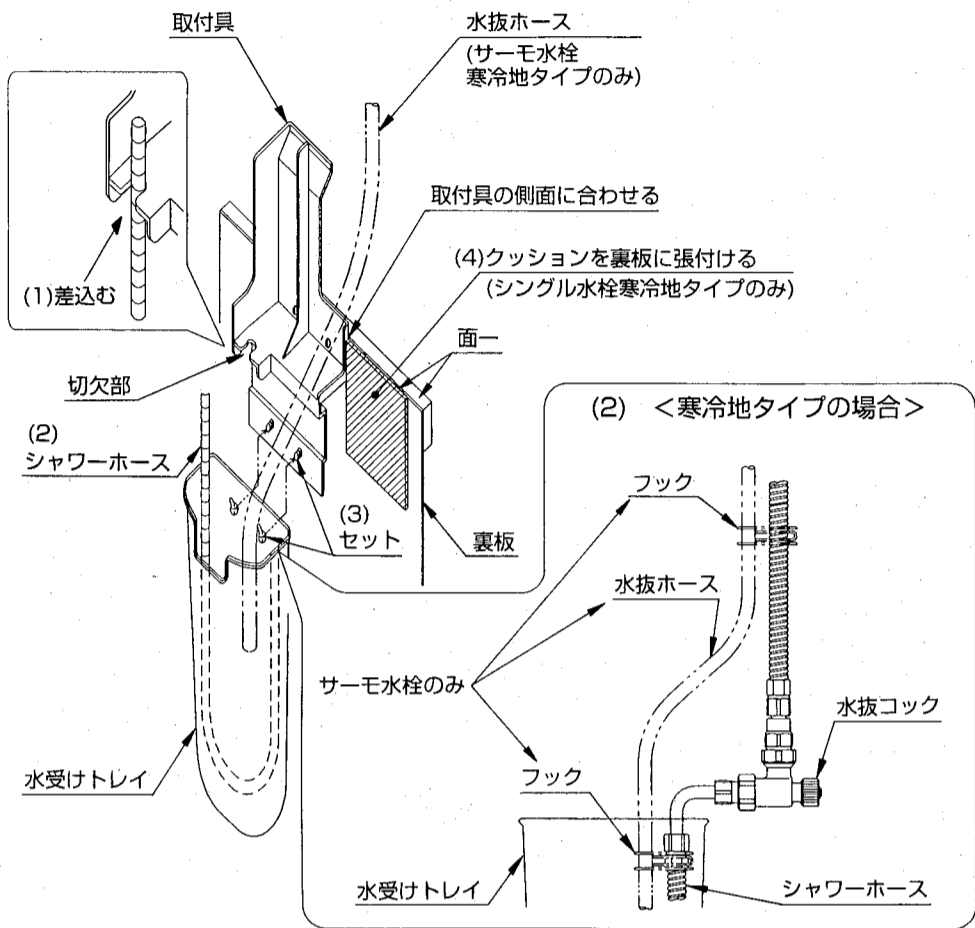


⑤給水・給湯ホースの接続

- 給水・給湯ホースは、水栓金具に同梱の施工説明書にしたがい接続してください。

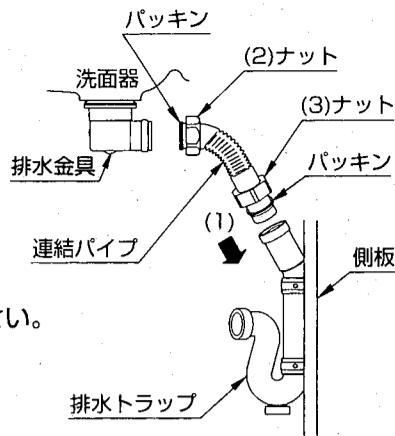
⑥水受けトレイの取付け (シャンプータイプのみ)

- (1) シャワーホースを取付具の切欠部に差込んでください。
- (2) 水受けトレイにシャワーホースを入れてください。
※サーモ水栓寒冷地タイプの場合は、水抜ホースをフックに通した状態で水受けトレイの中に入れてください。
- (3) 水受けトレイを取付具にセットしてください。
- (4) シングル水栓寒冷地タイプの場合は、水栓に同梱のクッションを裏板に張付けてください。



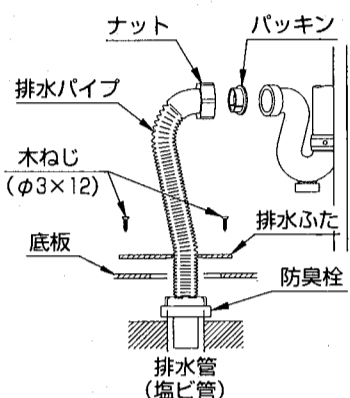
⑦連結パイプの取付け

- ※ナットは手で確実に締付けてください。
(工具は使用しないでください。)
- (1) 排水トラップに連結パイプを差込んでください。
 - (2) 洗面器側のナットを締付けてください。
 - (3) 排水トラップ側のナットを締付けてください。



⑧排水パイプの取付け

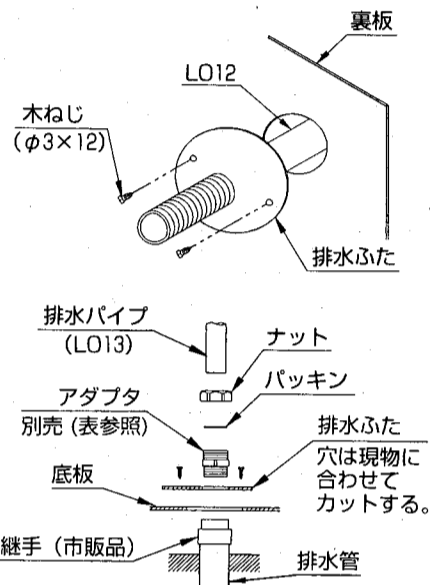
- ナットは手で確実に締付けてください。(工具は使用しないでください。)
- 床排水の場合は、排水管に防臭栓をはめて排水パイプを差込んでください。
- 集合住宅・高層住宅の場合、排水管と排水パイプを別売のアダプタ(下表)で確実に接合してください。その際、排水パイプは別売のLO13をご使用ください。



集合・高層住宅の場合

アダプタの種類	サイズ
T1122 (ガス管用)	R1 1/4
T1122J (塩ビ管用)	30用
T1122T (塩ビ管用)	40用

壁排水の場合



☆温度調節 (サーモ水栓の場合のみ)

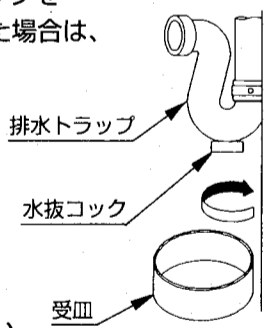
- 水栓金具に同梱の取扱説明書を参照してください。

☆寒冷地タイプの水抜方法

- 寒冷地タイプの場合は器具内の水を抜くため、水抜コックを設けております。凍結のおそれのある時期に施工された場合は、別途設備された水抜栓の操作と合わせて次の要領で水抜きをしておいてください。また、お客様にも水抜方法をご指導ください。

(水抜手順)

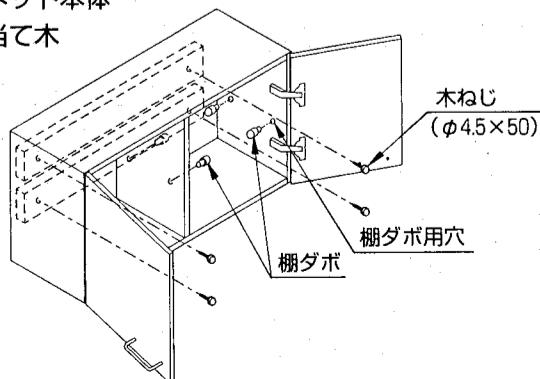
- ① 水栓金具の水抜方法については、水栓金具に同梱の施工説明書をご参照ください。
- ② 排水トラップの水抜コックを開く。
※水抜き後は、必ず水抜コックを確実に締めてください。



☆ウォールキャビネットの取付け

(別売品のウォールキャビネットを取付ける場合は、この方法にしたがってください。)

- ウォールキャビネットを化粧鏡の上ののせて、水平方向・垂直方向の位置合わせをしてください。
- 付属の木ねじ(4本)で確実に固定してください。
※壁がゆがんでいると、キャビネット本体がゆがんで取付きますので、当て木を入れて垂直に固定してください。
- ※タイル・コンクリート壁の場合は、現物に合わせて木ねじ位置に下穴をあけ、木ねじ用プラグを打込んでおいてください。
- 棚受ダボを棚受ダボ用穴に差込み、棚板をのせてください。



☆取付完了後の確認と清掃

- キャビネットが壁に確実に固定されていることを確認してください。
- 通水し、配管接続部に水漏れがないことを確認してください。
- 2面鏡または3面鏡の場合は袖鏡が確実に閉まるか確認してください。閉まらない場合は、下図のようにキャッチの高さを調整してください。
- 照明スイッチを押して蛍光灯が点灯することを確認してください。
- くもり止めヒータスイッチを入れて、スイッチ内のランプが点灯することを確認してください。
- コンセントに電気カミソリなどを差込み、通電するか確認してください。
- 設置後、長期間使用されない場合は差込みプラグを抜いてください。
- 棚受ダボの抜けがないか確認してください。
- 製品についた汚れ(プラスチック部品の静電気による黒い汚れを含む)は、ぬれた布をかたくしぼってふき取ってください。その後、水を湿らせた布に少量の中性洗剤をつけてふき上げ、最後からぶきしてください。シンナー・ベンジンなどの使用は表面の変色・変質の原因となりますので、絶対に使用しないでください。

