

# TOTO

## 電気温水器付洗面化粧台・ウォールキヤビネット施工説明書

製品の機能が十分発揮されるように、この施工説明書の内容にそって正しく取付けてください。  
この施工説明書と水栓金具と同梱されている説明書と合わせてご確認ください。

### ☆安全上の注意

- 取付前に、この「安全上の注意」をよくお読みの上、正しく取付けてください。
- この説明書では、商品を安全に正しく取付けていただくために、必ずお守りいただくことを、お知らせしています。
- 使用者や他の人々への危害や物的損害を未然に防止するために、必ずお守りください。

表 示	意 味
<b>警告</b>	この表示の欄の内容を無視して誤った取付けをすると、死亡又は重傷などを負う可能性が想定される内容を示しています。
<b>注意</b>	この表示の欄の内容を無視して誤った取付けをすると、傷害又は物的損害が発生する可能性が想定される内容を示しています。

■お守りいただく内容の種類を、次の絵表示で区分し、説明しています。

 このような絵表示は、してはいいない「禁止」内容です。

- 本体に同梱されている取扱説明書は、お客様にお渡しする大切な書類です。紛失や汚れが汚れないように大切に保管し、取付工事完了後、引き渡し時にお客様にお渡しください。

### 警告

アース工事を行ってください  
(D種接地工事)



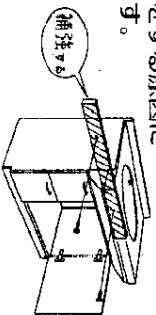
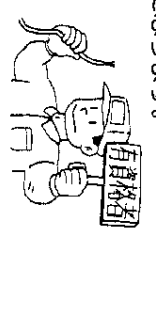
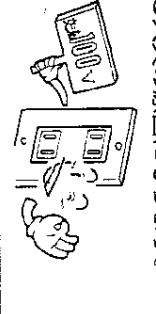
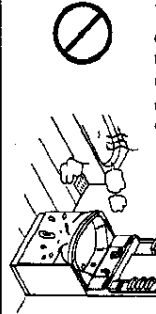
漏電により感電する原因になります。

電気コードを傷つけないでください

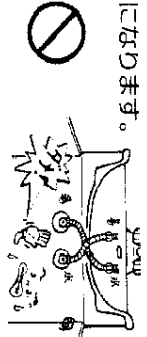
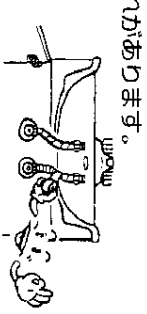

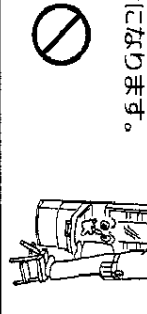
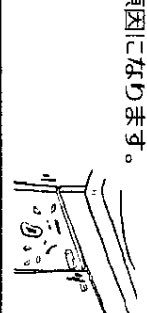


電気コードを傷つけると火災の原因になります。特に壁固定の際は気を付けてください。

### 警告

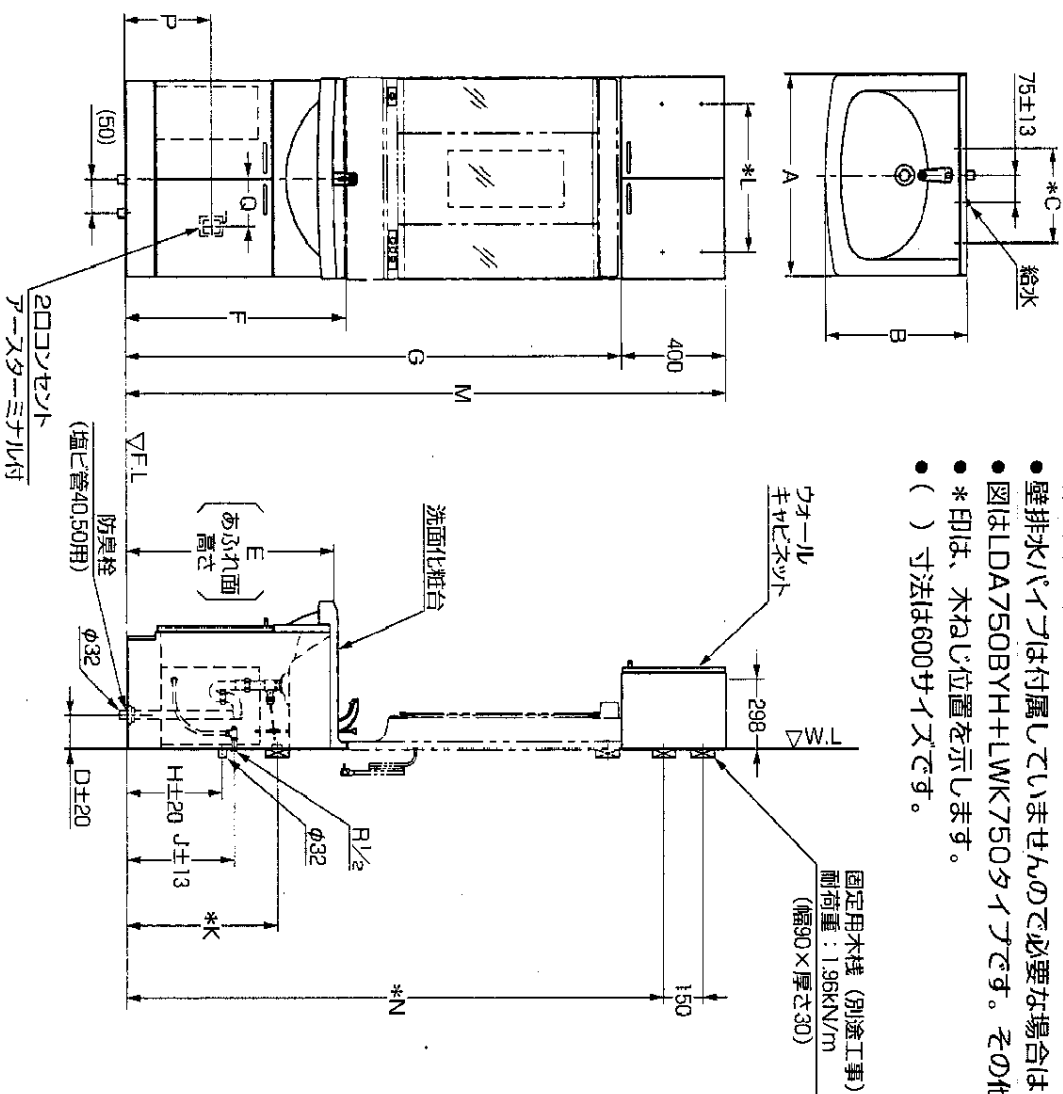
壁固定ねじ取付位置に様を入れて補強してください	電気配線工事・給排水工事は、関連する法令にいたがって、必ず「有資格者・業者」が行ってください	電源は交流100Vを使用してください	浴室など湿気の多い場所へ設置しないでください
キャビネットが転倒しケガをする原因になります。	火災や感電及び漏水の原因になります。	交流100V以外を使用すると過電流による火災の原因になります。	漏電により感電する原因になります。
			

### 注意

湯・水を逆に配管しないでください	凍結のおそれがある地域では、必ず凍結防止工事を行ってください	工事完了後、給排水管から漏水がないことを必ず確認してください	カウンタートップ・洗面器の上からのらないでください	工事完了後、キャビネットの固定・扉の傾き・カタツキ・丁番のゆるみがないかを必ず確認してください
水側でいきなり湯が出て、やけどをする原因になります。	凍結破壊で漏水し家財などに損害を与えるおそれがあります。	漏水を起こすと、家財などに損害を与えるおそれがあります。	故障及び転落・転倒してケガの原因になります。	使用中にキャビネット・扉が落下してケガをする原因になります。
				

# ☆工事寸法

- 特殊品の場合の工事寸法は承認図を確認してください。
- 壁排水パイプは付属していませんので必要な場合は、LTH521-3をご購入ください。
- 図はLDA750BYH+LWK750タイプです。その他の機種は外觀形状が若干異なります。
- \*印は、木ねじ位置を示します。
- ( ) 寸法は600サイズです。



洗面化粧台製品品番	A	B	C	D	E	F	G	H	J	K	P	Q
LDA600AYH	600	520	150	150	750	796	1850	320	370	530	400	200
LDA600BYH					800	846	1900	370	420	580	450	
LDA750AYH	750	545	320	125	750	796	1850	320	370	530	400	270
LDA750BYH					800	846	1900	370	420	580	450	

ウォールキャビネット製品品番	L	M	N
あふれ面高さ750の場合	450	2250	2010
あふれ面高さ800の場合		2300	2060
あふれ面高さ750の場合	550	2250	2010
あふれ面高さ800の場合		2300	2060

LDA600AYH・BYH

LDA750AYH・BYH

LWK600・750

## ☆付属部品明細

### 洗面化粧台 LDA

名	称	数 量
1	排水ふた	1個
2	給水ふた	1個
3	防臭栓	1個
4	ふた用木ねじ (φ3×12)	5本
5	壁固定用木ねじ (φ4.5×50)	2本
6	取扱説明書 (保証書付)	1冊
7	排水トラップ	1セット
8	水栓一式 (保証書同梱)	1セット
9	止水栓	1個
10	排水ホース (電気温水器の水抜き用)	1本
11	連結管	1本

### ウォールキャビネット LWK

名	称	数 量
1	壁固定用木ねじ (φ4.5×50)	4本
2	棚受ダボ	4個

## ☆設置上の注意

- 湿気の多い場所では、木部が膨潤するおそれがありますので設置しないでください。特に浴室内には、設置しないでください。
- 直射日光にさらされる場所は必ずカーテンなどでさえぎってください。
- 取付けは必ず平滑な壁面としてください。

## ☆あらかじめ必要な電気工事

(必ず電気工事店にて工事してください。)

- 電源は、交流100V (50/60Hz)、温水器消費電力600Wに適した配線をしてください。
- 総消費電力が2000Wを超える場合は別配線を設けてください。
- 漏電による感電防止のため、アース工事を行ってください。(D種接地工事)

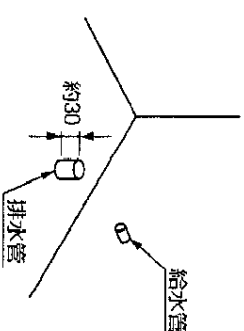
## ☆使用条件

- 給水圧力は0.07～0.75MPaが必要です。

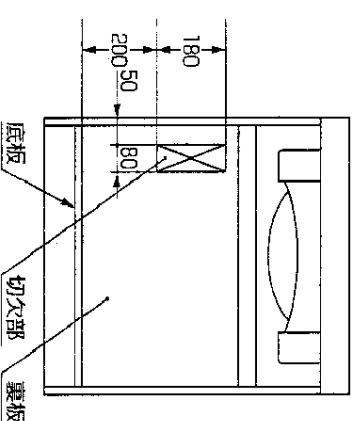
## ☆取付け前の準備

- キャビネットの壁固定部分には、壁面に固定用木棧を入れてください。
- ※特にウォールキャビネットは洗面用具などが収納されることかなりの重量になりますので、地震などの際に落ちることのないように、壁固定ねじ取付位置には、壁面に固定用木棧を入れてください。(壁面に固定用木棧が取付けられない場合は、前面に厚み12mm以上の板を強固に取付けてください。)
- 給水管を所定の位置に取出してください。
- 器具を取付ける前に必ず給水・給湯管内のごみ、砂などを完全に洗い流してください。
- 化粧台に排水穴 (φ90) を穴あけしてください。

- 排水管を所定の位置に立上げてください。(排水管はVU40, VU50又はVP40, VP50をご使用ください。)



- 壁側にコンセントがつかまますのでキャビネット裏板を切欠いてください。切欠位置は下図を参照ください。

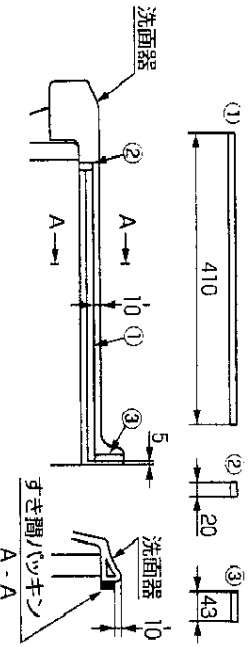


# ☆取付手順 (番号順に取付けてください。)

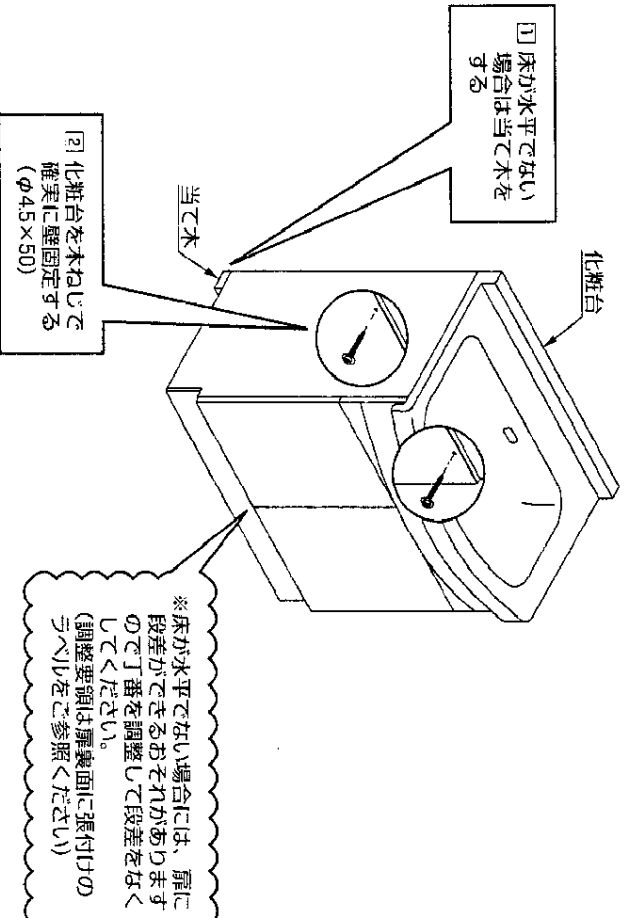
※タイル・コンクリート壁の場合は、現物に合わせて木ねじ位置に下穴をあけ、木ねじ用プラグを打込んでおいてください。  
 (プラグ用の下穴は必ずご使用プラグ指定のドリル径であけてください。)

## ① すき間パッキンの取付け

● すき間埋めスベーサ (L08) 及びトールキャビネットをセットする場合、すき間埋めスベーサ及びトールキャビネットに同梱されているパッキンを下記寸法にカットし洗面器に張付けてください。

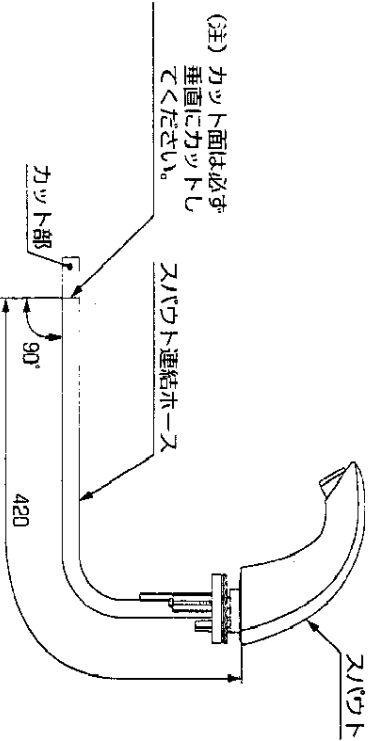


## ② 洗面化粧台の取付け



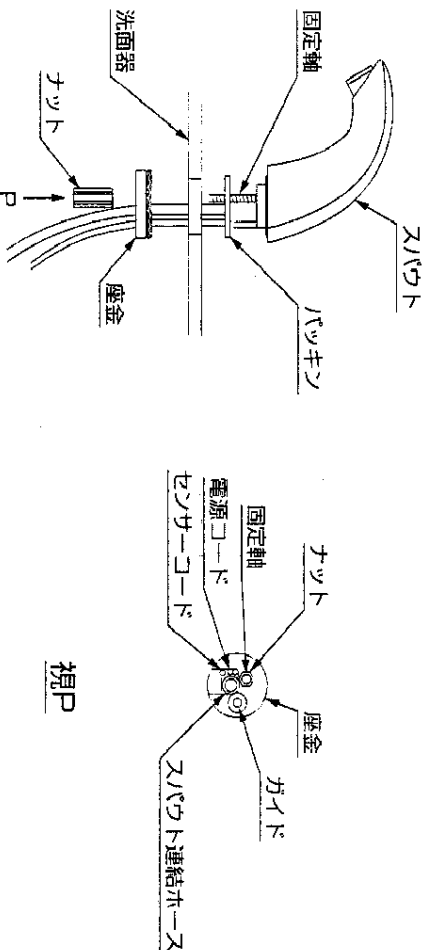
## ③ 水栓金具のカット及び取付け

[1] スパウト連結ホースを下記寸法の長さで垂直にカットします。



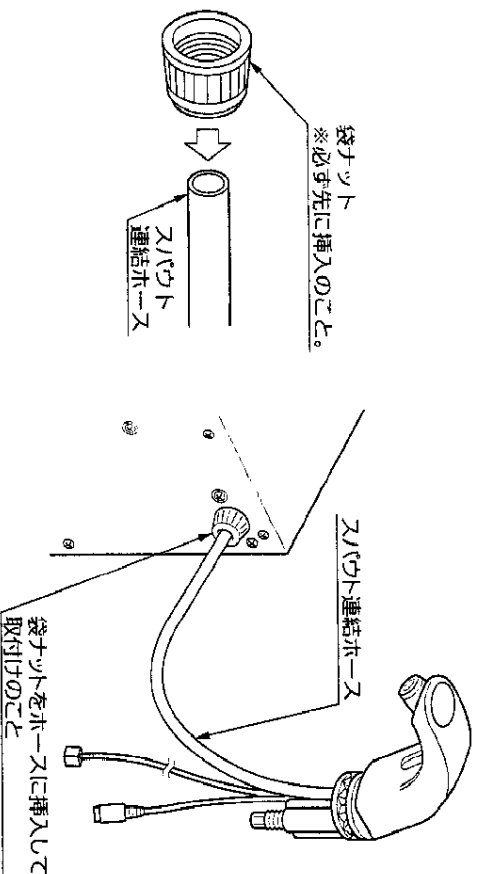
[2] スパウトを洗面器に取付けてください。

● スパウト下部取付下部から、壓金を取付けた後、ナットで確実に締付けてください。  
 ※スパウト連結ホース、電源コード、センサーコードのかみ込みみに注意して取付けてください。



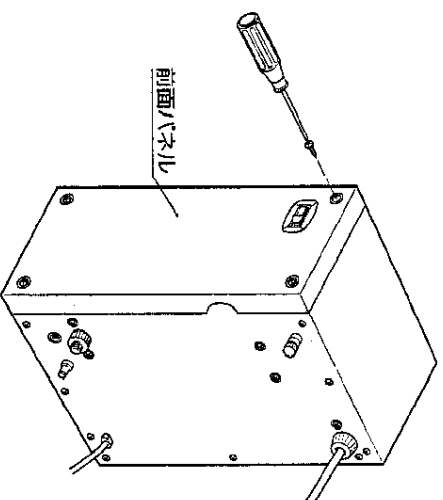
#### ④ スパウト連結ホースの接続

- (1) スパウト連結ホースに袋ナットを差込んでください。
- (2) スパウト連結ホースを電気温水器の出湯口に差込んだ後、袋ナットを締付けてください。  
※締付けは、手締めにて行ってください。  
※スパウト連結ホース又は、折れ曲がりのないようご注意ください。

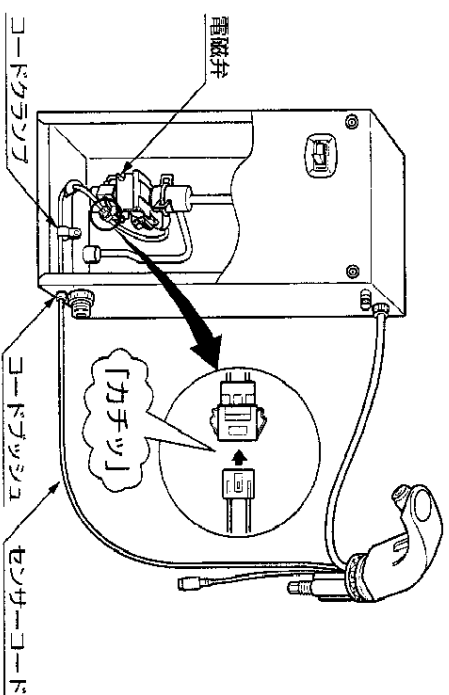


#### ⑥ センサーコードの接続

- (1) 前面パネルを取外してください。(ねじ4か所)

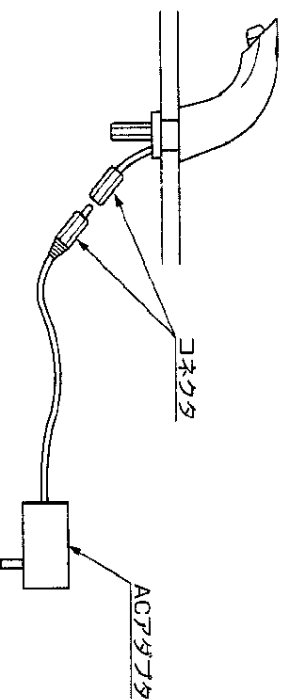


- (2) センサーコードをコードボックスに通して、電気温水器内部に引き込み、コードボックスにて固定してください。  
電気温水器の電磁弁から出ているコネクタとセンサーコードのコネクタを接続してください。  
※コネクタはカチッと音がするまで差込んでください。



#### ⑤ ACアダプタの接続

- ACアダプタのコネクタを接続してください。



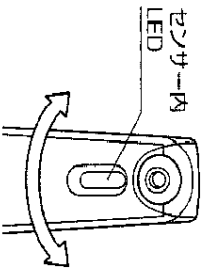
## ⑦ 水栓金具取付け後の確認

※取付手順③～⑥まで完了しましたら下記確認ください。

- (1) ACアダプタをコンセントに差し込んでください。
- (2) センサーに手をかざしたり、洗面器内に物を置いたりしない状態で、スリバウト部のセンサー内LEDが点滅していないことを確認してください。もしも点滅していれば、スリバウトの向きを少し変えて、点滅しないところで再固定してください。
- (3) 電源を入れて約10分後にLED点滅は自動的に消えます。

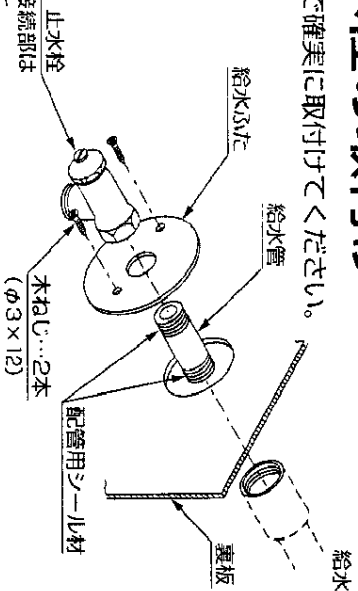
自動消滅する前にスリバウトの向き調整作業が完了しなかった場合は、電源を入れ直して再度行ってください。

〔注〕電源が入ると、直ちに感知距離を自動設定しますので、センサーに手をかざしたり、洗面器内に物を置いたりしないでください。  
(約20秒間でこの動作は完了します)



## ⑧ 止水栓の取付け

●工具で確実に取付けてください。

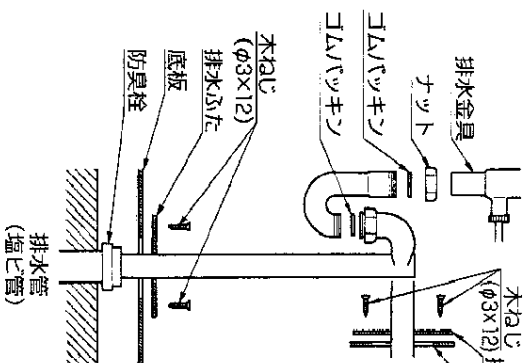


※連結管との接続部は  
下向きのごと

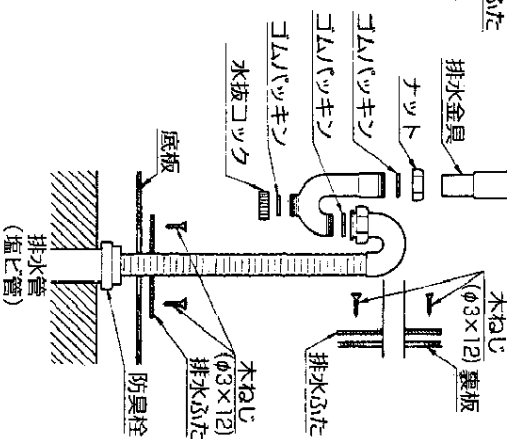
## ⑨ 排水トラップの取付け

- ナットは工具で確実に締付けてください。
- 床排水トラップの場合は、配水管に防臭栓をはめてトラップを差込んでください。
- 壁排水トラップの場合は、LTH521-3に同梱の塞ふたで底板の穴をふさいでください。
- 集合住宅、高層住宅の場合は、床排水トラップを別売のアダプタ（下表）で確実に接続してください。その際、排水トラップがジャバラ管の場合、別売のハーブ管（LW87057W）をご使用ください。

〈一般地向〉

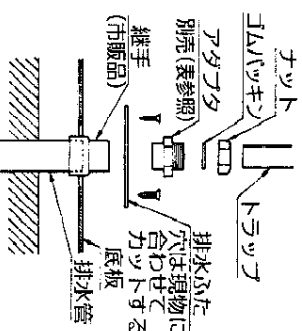


〈寒冷地向〉



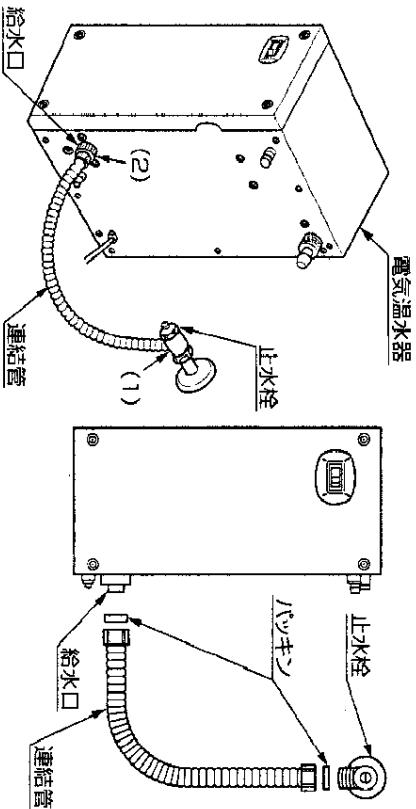
集合住宅、高層住宅の場合

アダプタの種類	サイズ
T1122 (ガヌ管用)	R114
T1122J (塩ビ管用)	30用
T1122T (塩ビ管用)	40用

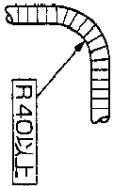


## ⑩ 連結管の接続

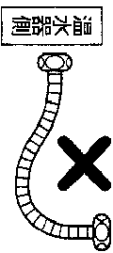
- (1) 止水栓と連結管を接続してください。
  - (2) 電気温水器の給水口と連結管を接続してください。
- [注] 給水口に接続する前に必ず、止水栓を開け/シャツ2杯 (約20L) 程度の水を捨ててください。  
(コシ等が機器本体内に入ると故障の原因となります。)



連結管は極端に折り曲げないでください。

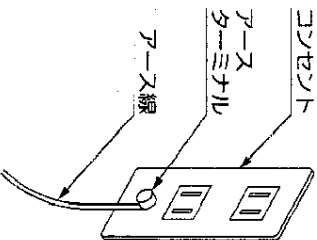


連結管は逆勾配にならないように取付けてください。



## ⑪ アース線の接続

- アース線をアースターミナルに接続してください。



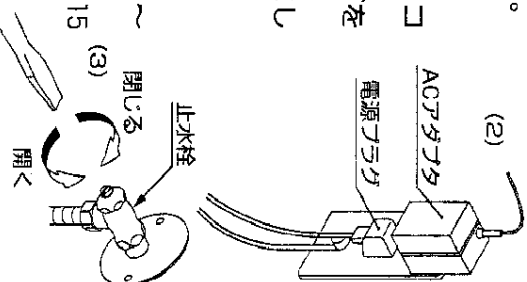
## ⑫ 電気温水器への通水及び通電確認

[注] タンクが空のときは、絶対に電源スイッチを入れないでください。  
(空焚きとなり故障、やけどの原因になります。)

- (1) 電源スイッチが「切」になっていることを確認してください。
  - (2) ACアダプタ (スバウト用) と電源プラグ (電気温水器用) を、コンセントの根元まで確実に差込んでください。  
(ACアダプタは、コンセントの上側へ逆さまに付け、電源プラグをコンセントの下側に付けてください。)(右図参照)
- [注] タンクへの給水が完了するまで、電源スイッチは「切」のままにしておいてください。
- (3) 止水栓を開けてください。

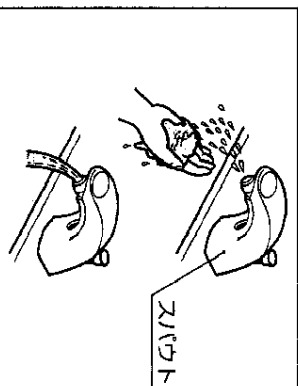
- (4) スバウトの吐水口に手を近づけると水が出て、手をはなすと約1~2秒遅れて水が止まることを確認後、手をかざしてください。  
(センサー感知は、学習方式のため、手を動かさないと約15秒で止水します)
- 約1分間連続して感知すると、自動的に止水します。  
途中で吐水が止まった場合は、一度手をはなし、再度手を近づけてください。

洗面器に水溜めする場合は、センサー前面約5cmの位置に手をかざしたままにしますと、その間約1分間連続吐水します。  
タンク給水中は、空気を巻き込んだ状態でスバウトから断続的に吐水します。満水になると吐水状態は安定します。  
(満水になるまで給水してください)



① センサーを動作させると初めは断続的に吐水されます。

② 水がいきおいよく出てくるとタンクは満水です。



- (5) 配管接続部に水漏れがないか確認してください。
- (6) 電源スイッチを「入」にし、タンクが点灯することを確認してください。
- (7) スバウトのセンサー部に手をかざし、水が出ることを確認してください。  
(沸き上がると自動温度調節器が作動し、タンクが消灯します)

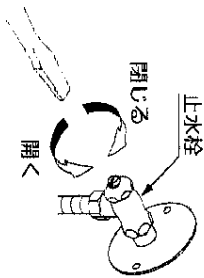
# ☆電気温水器の水抜き方法

＜水抜きの前＞

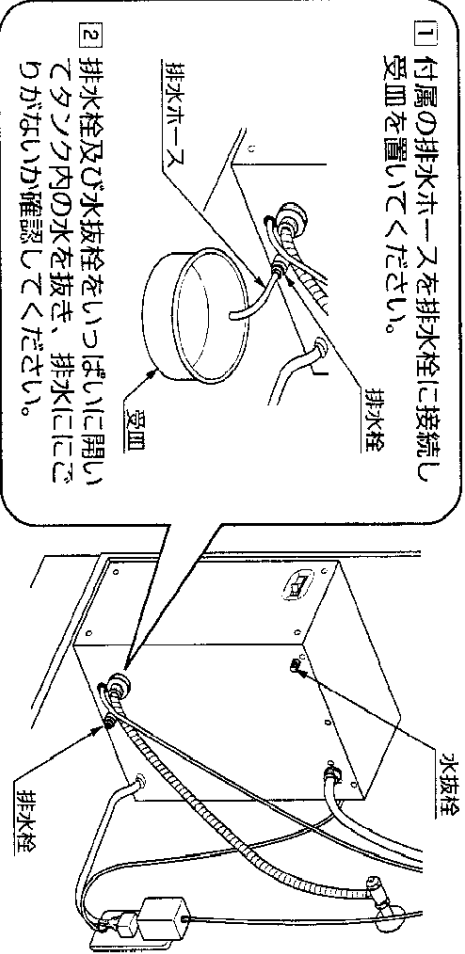
**重要**  
必ず電源スイッチを「切」にして電源プラグを抜いてください。  
(空焚きとなり故障、やけどの原因になります)  
スバウトのセンサー部に手をかざして必ずタンク内の湯をスバウトから出しきってください。  
(タンク内に湯が残っていると、やけどをするおそれがあります)  
※スバウトから水が出はじめるまで、出湯してください。

＜水抜き手順＞

(1) 湯を使い切ったら、止水栓を右に回して閉じてください。



(2) 排水栓に付属の排水ホースを差し込み、左に回してください。  
その後水抜き栓を左に回して開けると排水を開始します。  
(タンクが満水するとき、水抜きは約8分間かかります)



① 付属の排水ホースを排水栓に接続し受皿を置いてください。

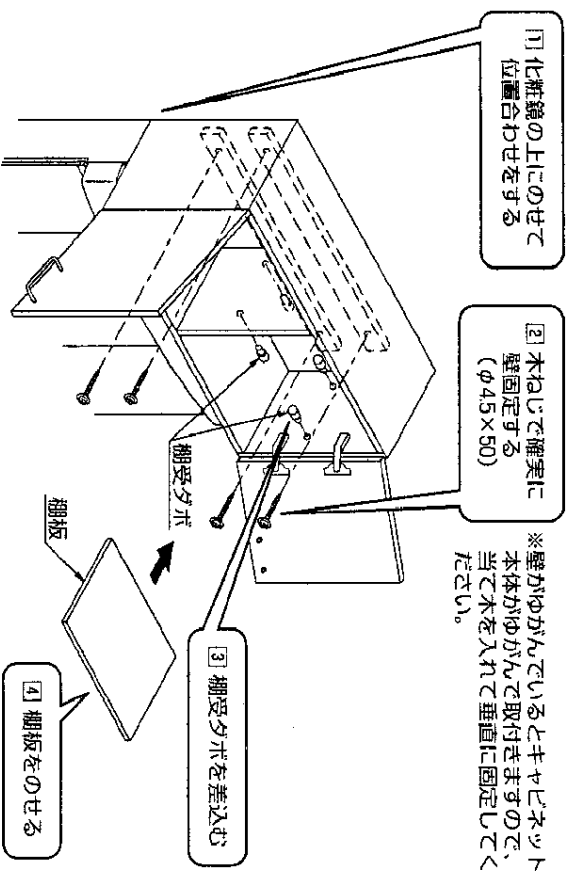
② 排水栓及び水抜き栓をしっかりと開いてタンク内の水を抜き、排水にこもりがないか確認してください。

(3) 排水栓を閉じてください。

(4) 水抜き栓を閉めてください。

# ☆ウォールキャビネットの取付け

(別売品のウォールキャビネットを取付ける場合は、この方法にしたがってください。)



※壁がゆがんでいるとキャビネット本体がゆがんで取付きまますので、当て木を入れて垂直に固定してください。

# ☆取付完了後の確認と清掃

- キャビネットが壁に確実に固定されていることを確認してください。
- 湯水の出が多い場合は、洗面器からの水跳ねや水あふれのおそれがありますので、止水栓を調整してください。
- 通水し、配管接続部に水漏れがないことを確認してください。
- 設置後、長期間使用されない場合は、ACアダプタと電源プラグを抜いてください。
- 製品についた汚れ（プラスチック部品の静電気による黒い汚れを含む）は、ぬれた布をかたくしぼってふき取ってください。
- その後、水を温らせた布に少量の中性洗剤をつけてふき上げ、最後からシンナー・ベンジンなどの使用は表面の変色・変質の原因となりますので、絶対に使用しないでください。