

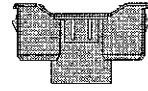
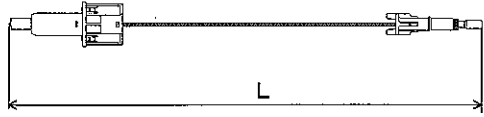
## 排水栓ワイヤー機構部交換方法説明書

### はじめに

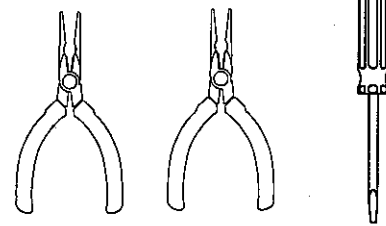
1. 部品がそろっているか確認してください。

①ワイヤー機構部(1本)

②ホルダー(1個)



2. 交換に必要な工具

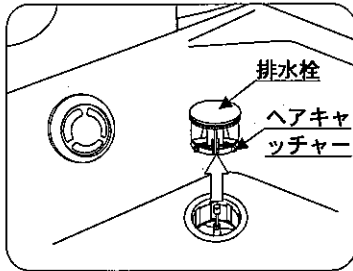


ラジオペンチ2本とドライバー1本を用意してください。

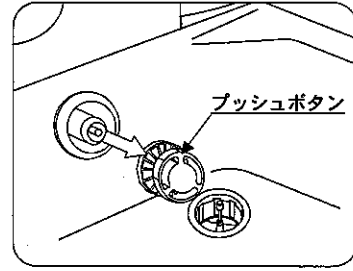
シリーズ	交換部品番	ワイヤー機構部長さ
クリアZ α750サイズ	LQ87039W	L=499mm
スーパークリアZ		
クリアZ α600サイズ	LQ87040W	L=478mm
座・ドレッサー		

### ワイヤーの取外し方

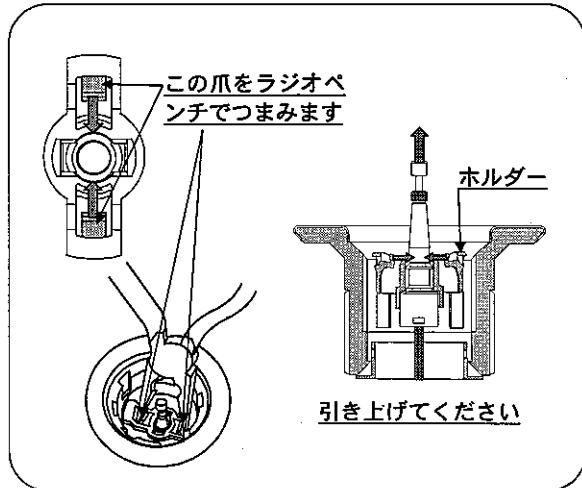
①排水口部の「排水栓」と「ヘアキャッチャー」を取り外してください。



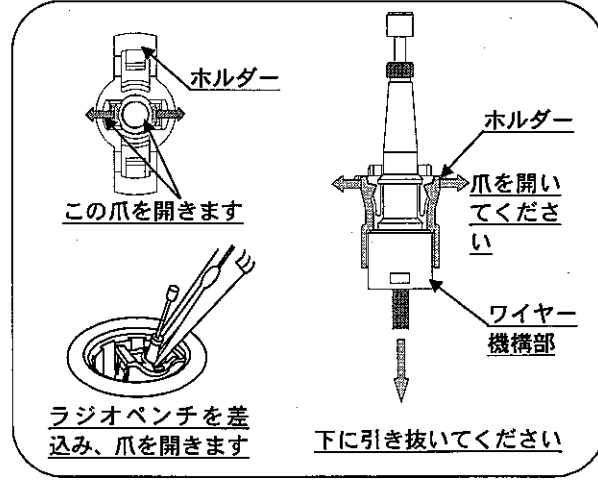
②プッシュボタンを取り外してください。(手前に強く引っ張ると外れます)



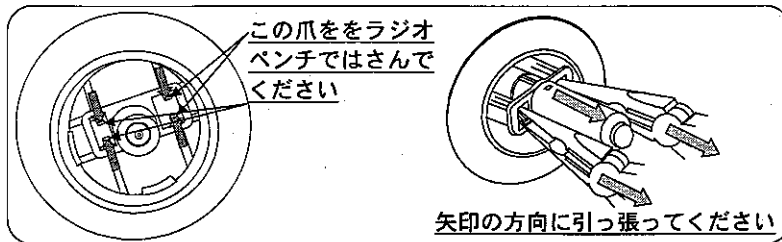
③排水口部ホルダーの爪をラジオペンチでつまみながらホルダーを引き上げて外してください。



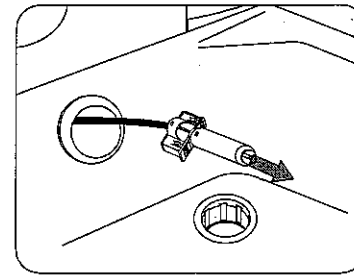
④ホルダーの爪をラジオペンチで開きながら、ワイヤーを下向きに引っ張って引き抜いてください。



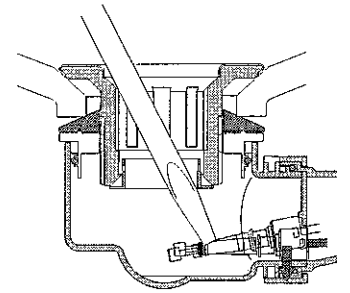
⑤オーバーフロー部のワイヤー機構部爪を2本のラジオペンチで同時にはさみながら手前に引きぬいて取り外してください。



⑥ ワイヤー機構部をオーバーフロー部より引き抜いてください。

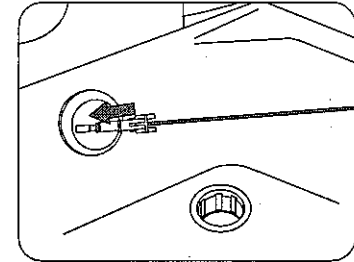


注) ワイヤー機構部が排水栓内部機構に引っかかることがあります。そのときはドライバーなどで押しってください。

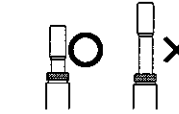


### ワイヤーの取付け方

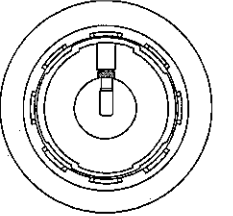
①新しいワイヤー機構部をオーバーフロー部より差込んでください。



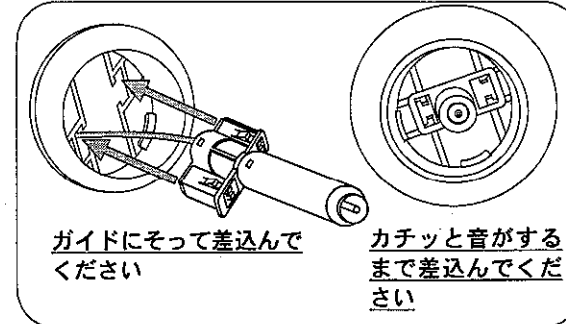
※ワイヤー機構部の方向にご注意ください。  
※ワイヤー機構部を入れるときはロッドを縮めてから入れてください。



※排水口部からロッド先端が見えたら先端(右図○印)部をラジオペンチでつまんで引き上げてください。



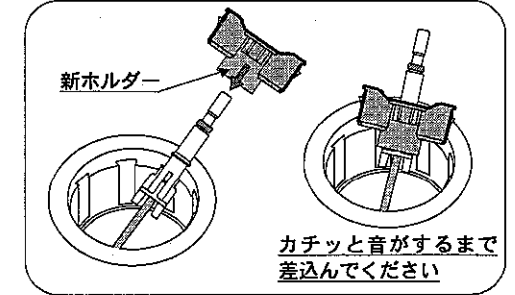
②ワイヤー機構部をオーバーフロー部に固定してください。



ガイドにそって差込んでください

カチッと音がするまで差込んでください

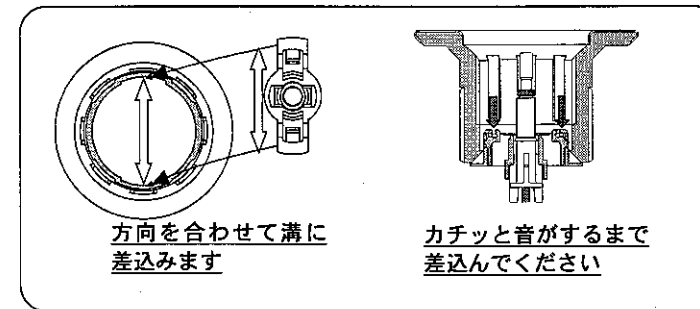
③排水口側のワイヤー機構部先端に新ホルダーを取付けてください。



新ホルダー

カチッと音がするまで差込んでください

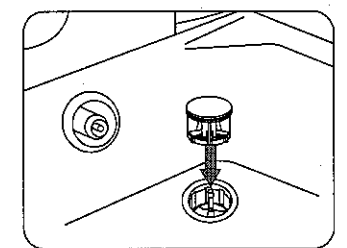
④排水口部にワイヤー機構部を固定してください。



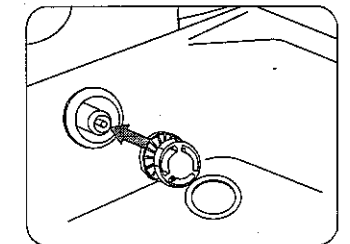
方向を合わせて溝に差込みます

カチッと音がするまで差込んでください

⑤排水栓、ヘアキャッチャーをセットしてください。



⑥オーバーフロー部に操作ボタンをセットしてください。



※カチッと音がするまで強く押込んでください。

### 交換後の点検

- ①プッシュボタンを操作して排水栓が正常に上げ下げできるかを確認してください。
- ②排水栓を閉じ洗面器に半分程度水を溜め、水が抜けないかを確認してください。