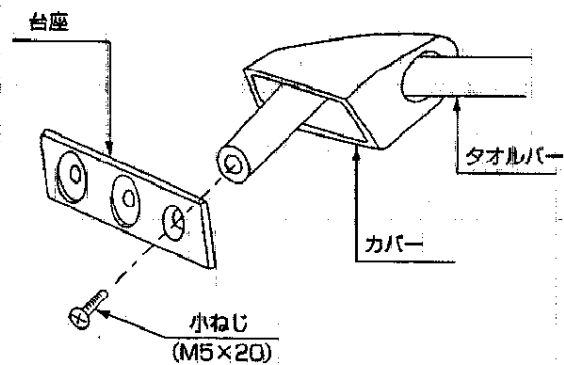


### ☆梱包部品明細

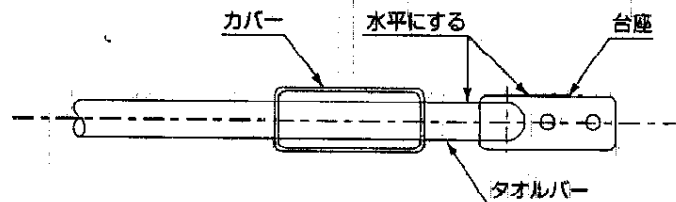
	名 称	数 量
1	タオルバー	1本
2	カバー	2個
3	台座	2個
4	台座固定用小ねじ (M5×20)	2本
5	取付用木ねじ (φ5×20)	4本

### ☆取付方法

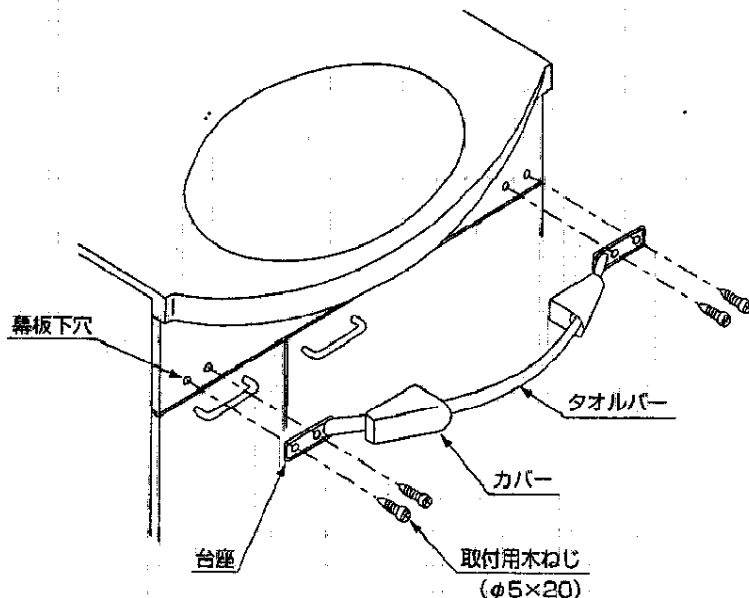
- (1) カバーをタオルバーに通した後、小ねじで台座とタオルバーを固定してください。



- 注) 正面から見て、タオルバーと台座が水平になるように固定してください。



- (2) タオルバーを、幕板（下穴位置）に木ねじ4本で固定した後、カバーを台座に取り付けてください。



- 注) カバーは、一度取付けるとはずしにくくなります。台座が水平になっていることを確認後カバーを取付けてください。