

TOTO

洗面化粧台・ウォールキャビネット施工説明書



LDA503・LDA504・LDA602・LDA604・LDA752・LDA754・LDA755
LWZ600・750

製品の機能が十分に発揮されるように、この施工説明書の内容に沿って正しく取り付けてください。


取り付け後は、お客様にご使用方法を十分にご説明ください。

☆安全上の注意

- 取付前に、この「安全上の注意」をよくお読みの上、正しく取り付けてください。
 - この説明書では、商品を安全に正しく取り付けていただくために、必ずお守りいただくことを、お知らせしています。
- 使用者や他の人々への危害や物的損害を未然に防止するために、必ずお守りください。

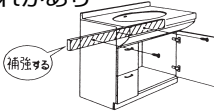


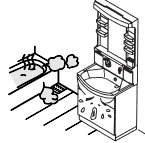

表 示	意 味
 警告	この表示を無視して、誤った取り付けをすると、 ●死亡または重傷を負う可能性が想定される内容 を示しています。
 注意	この表示を無視して、誤った取り付けをすると、 ●人が損害を負う可能性が想定される内容 ●物的損害の発生が想定される内容 を示しています。

■お守りいただく内容の種類を、次の絵表示で区分し、説明しています。






	この記号は、禁止の行為であることを告げるものです。
---	---------------------------

- 本体に同梱されている取扱説明書は、お客様にお渡しする大切な書類です。紛失や汚れが生じないように大切に保管し、取付工事完了後、引き渡し時にお客様にお渡しください。

警告

壁固定ねじ取付位置に木さんを入れて補強してください	電気配線工事・給排水工事は、関連する法令にしたがって、必ず「有資格者・業者」が行ってください	電源は交流100Vを使用してください	浴室など湿気の多い場所へ設置しないでください	電気コードを傷つけないでください
キャビネットが転倒してケガをするおそれがあります。 	火災や感電および漏水の原因になります。 	交流100V以外を使用すると過電流による火災の原因になります。 	漏電により感電するおそれがあります。 	電気コードを傷付けると火災のおそれがあります。特に壁固定の際は気を付けてください。 

注意

湯・水を逆に配管しないでください	凍結のおそれがある地域では、必ず凍結防止工事を行ってください	工事完了後、給排水管から漏水がないことを必ず確認してください	カウンター・洗面器の上のらないでください	工事完了後、キャビネットの固定・扉の傾き・ガタつき・丁番のゆるみがないかを必ず確認してください
水側でいきなり湯が出て、やけどをする原因になります。 	凍結破損で漏水し家財などに損害を与える原因になります。 	漏水を起こすと、家財などに損害を与える原因になります。 	故障および転落・転倒してケガの原因になります。 	使用中にキャビネット・扉が落下してケガをする原因になります。 

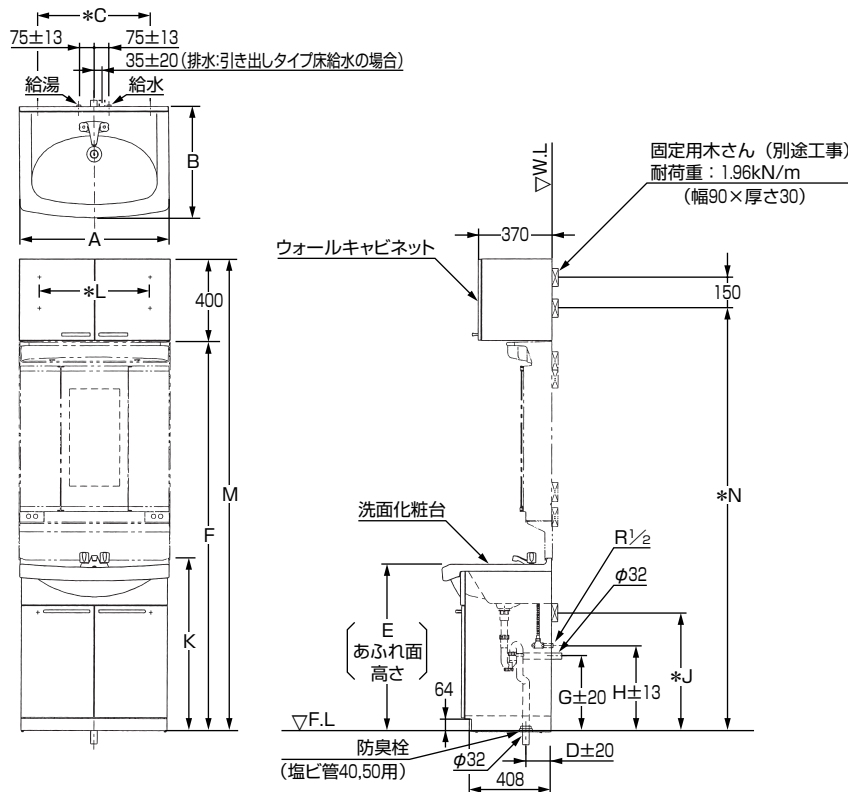
☆工事寸法

- 特殊品の場合の工事寸法は承認図を確認してください。
- 壁排水パイプは付属していませんので必要な場合は、LO94をご購入ください。
- 図はLDA754BC+LWZ750タイプです。その他の機種は外観形状が若干異なります。
- *印は、木ねじ位置です。
- 床給水ユニット（別売品）はあふれ面高さを確認してからご購入ください。
※あふれ面高さ750はL085を購入、あふれ面高さ800はL086を購入、500サイズの立水栓はL087をご購入ください。
- 配管王をご使用の場合は、LO66をご購入ください。（洗面化粧台に同梱の止水栓をご使用ください。）
- 配管王とは、TOTOの樹脂配管システムです。

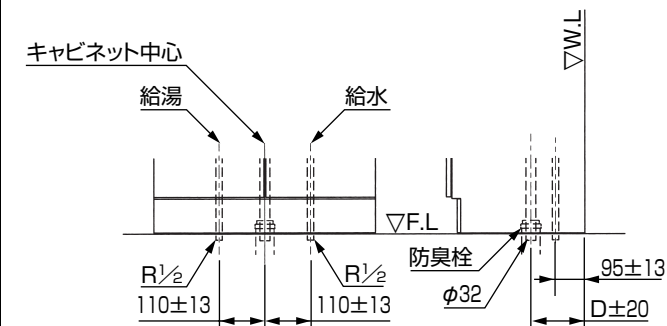
洗面化粧台 製品品番	A	B	C	D	E	F	G	H	J	K
LDA503A	500	475	300	100	750	1850	320	370	530	785
LDA604A	600	520	400	125	750	1850	320	370	530	796
LDA604B					800	1900	370	420	580	846
LDA754A, 755A	750	545	560	125	750	1850	320	370	530	796
LDA754B, 755B					800	1900	370	420	580	846

ウォールキャビネット 製品品番		L	M	N
LWZ600	あふれ面高さ750の場合	400	2250	2010
	あふれ面高さ800の場合		2300	2060
LWZ750	あふれ面高さ750の場合	550	2250	2010
	あふれ面高さ800の場合		2300	2060

〈立水栓・混合栓の場合〉

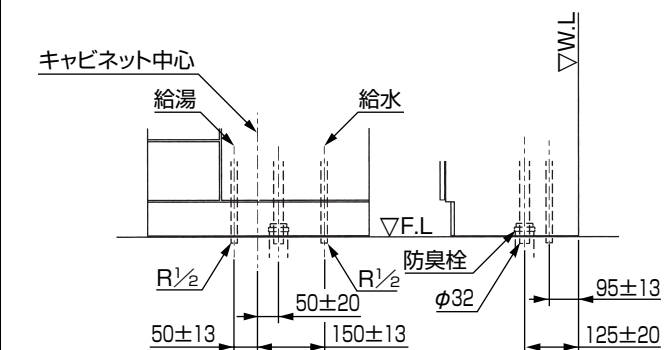


床給水の場合



※LDA503AD (立水栓) は給水のみです。

LDA755 [引き出しタイプ] 以外の場合



LDA755 [引き出しタイプ] の場合

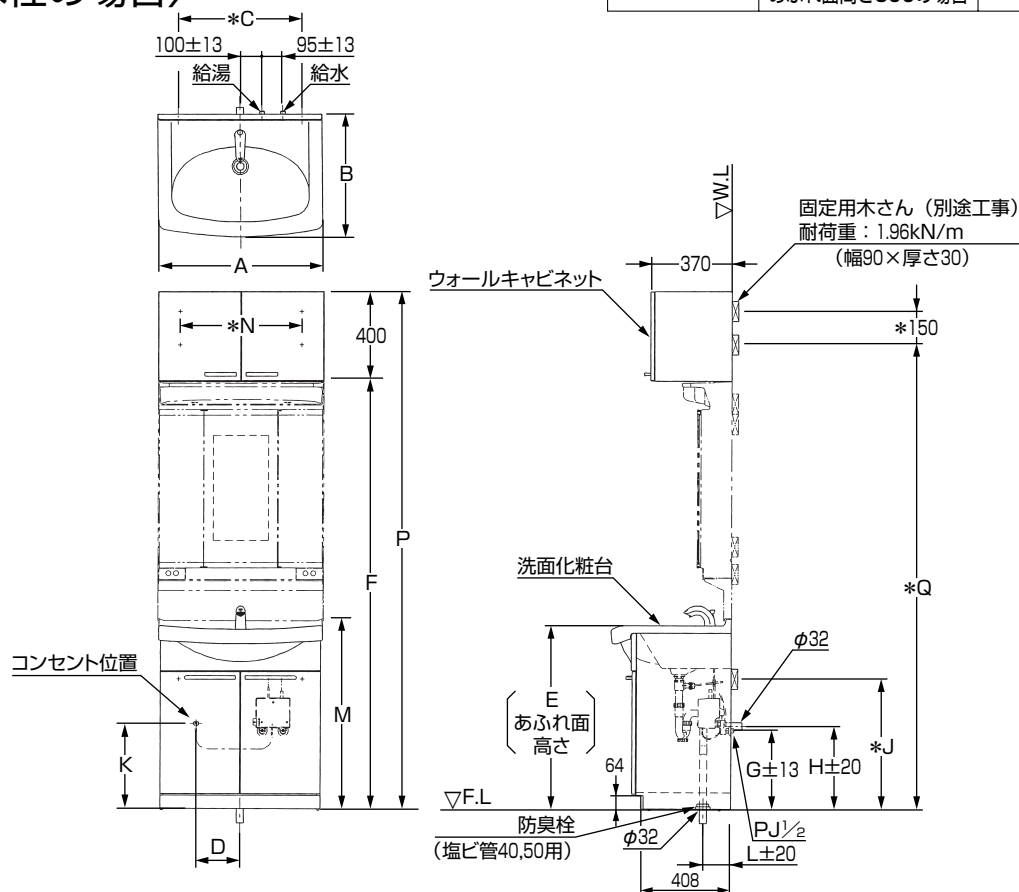
☆工事寸法

- 特殊品の場合の工事寸法は承認図を確認してください。
- 壁排水パイプは付属していませんので必要な場合は、LO94をご購入ください。
- 図はLDA754BY+LWZ750タイプです。その他の機種は外観形状が若干異なります。
- *印は、木ねじ位置です。
- LDA503AY・LDA504AY・LDA602AY・LDA752AYは、壁給水の品揃えはありませんのでご注意ください。
- 配管王は、ご使用になれません。

洗面化粧台 製品品番	A	B	C	D	E	F	G	H	J	K	L	M
LDA503AY・LDA504AY	500	475	300	150	750	1850	300	320	530	330	100	785
LDA602AY・LDA604AY	600	520	400	150	750	1850	300	320	530	330	125	796
LDA604BY					800	1900	350	370	580	380		846
LDA752AY・LDA754AY	750	545	560	200	750	1850	300	320	530	330	125	796
LDA754BY					800	1900	350	370	580	380		846

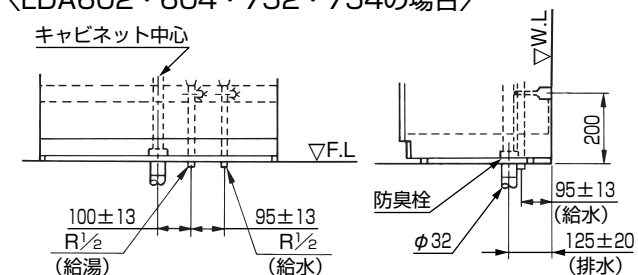
ウォールキャビネット 製品品番		N	P	Q
LWZ600	あふれ面高さ750の場合	400	2250	2010
	あふれ面高さ800の場合		2300	2060
LWZ750	あふれ面高さ750の場合	550	2250	2010
	あふれ面高さ800の場合		2300	2060

〈自動水栓の場合〉

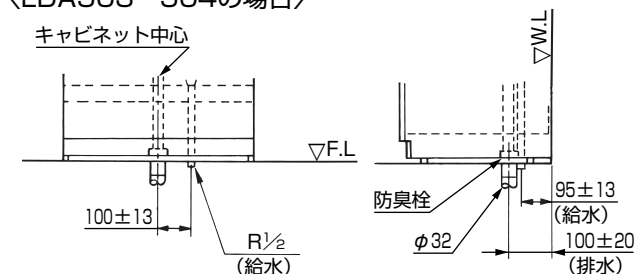


床給水の場合

〈LDA602・604・752・754の場合〉

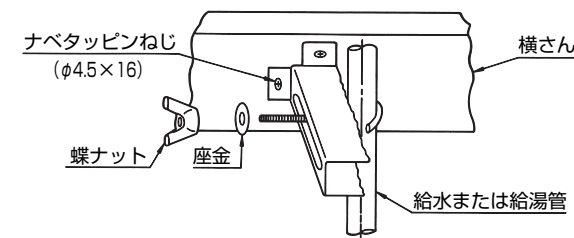


〈LDA503・504の場合〉



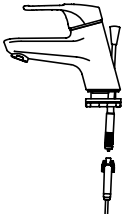
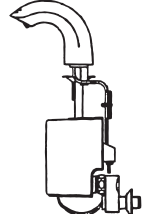
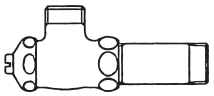

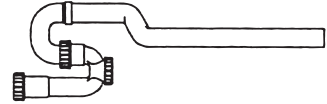
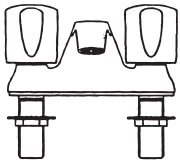
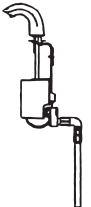
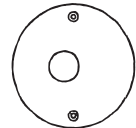
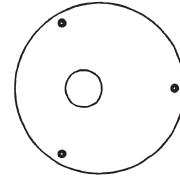
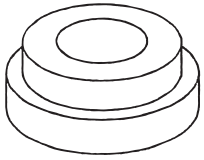
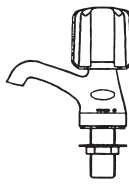




給水・給湯管の固定

※給水・給湯管を横さんにパイプバンドで確実に固定してください。
(LDA503AY・LDA504AYを除く)




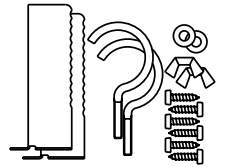
☆付属部品明細

洗面化粧台 LDA

水栓一式		止水栓	引棒	排水トラップ
シングルレバー混合栓 1セット 	自動水栓 (600・750サイズ壁給水用) 1セット 	立水栓の場合…1個 その他の場合…2個  ※自動水栓には入っていません。	1本  ※自動水栓のみ	1セット 
2ハンドル混合栓 1セット 	自動水栓 (600・750サイズ床給水用) 1セット 	給水ふた 立水栓の場合…1個 その他の場合…2個 	排水ふた 1個 	防臭栓 1個 
立水栓 1セット 	自動水栓 (500サイズ床給水用) 1セット 	ふた用木ねじ [φ3×12] 立水栓の場合…5本 その他の場合…7本 	壁固定用ねじ [φ5.2×55] 2本 	取扱説明書 (保証書付) 1冊 

ウォールキャビネット LWZ

壁固定用ねじ [φ4.5×50]	4本
	

パイプバンド
 自動水栓の床給水タイプのみ (500サイズは除く)

☆設置上の注意

- 湿気の多い場所では、木部が膨張するおそれがありますので設置しないでください。特に浴室内には、設置しないでください。
- 直射日光にさらされる場合は必ずカーテンなどでさえぎってください。
- 取り付けは必ず平滑な壁面としてください。

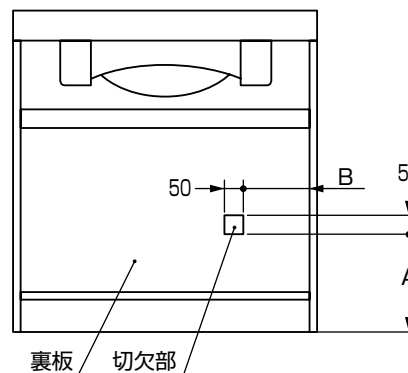
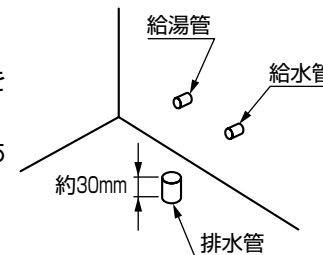
☆使用条件

(シングルレバー混合栓、自動水栓のみ)

- 水栓金具の使用条件は水栓金具に同梱の施工説明書をご参照ください。

☆取り付け前の準備

- キャビネットの壁固定部分には、壁面に固定用木さんを入れてください。
※特にウォールキャビネットは洗面用具などが収納されるとかなりの重量になりますので、地震などの際に落ちることのないように、壁固定ねじ取付位置には、壁面に固定用木さんを入れてください。
(壁面に固定用木さんが取り付けられない場合は、前面に厚み12mm以上のJAS規格品の板を強固に取り付けてください。)
- 給水・給湯管を所定の位置に取り出してください。
- 器具を取り付ける前に必ず給水・給湯管内のごみ、砂などを完全に洗い流してください。
- 化粧台に給水・給湯穴(φ52×2)、排水穴(φ90)を穴あけしてください。
- 排水管を所定の位置に取り出してください。
仕上げ面より30mm立ち上げてください。
(排水管はVU40, VU50又はVP40, VP50をご使用ください。)
- 自動水栓の場合は、壁側にコンセントがつかますのでキャビネット裏板を切り欠いてください。切欠位置は下図を参照ください。
(注) コンセント位置が工事寸法通りに設置されていない場合は、現物に合わせて裏板を切り欠いてください。
※下図はキャビネット裏面を示します。



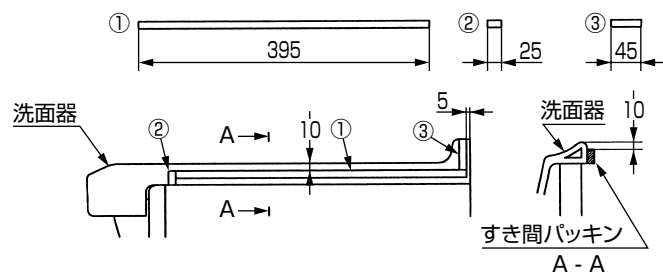
洗面化粧台 製品品番	A	B
LDA503AY	305	40
LDA504AY		
LDA602AY	305	100
LDA604AY		
LDA604BY	355	
LDA752AY	305	125
LDA754AY		
LDA754BY	355	

☆取付手順 (番号順に取り付けてください。)

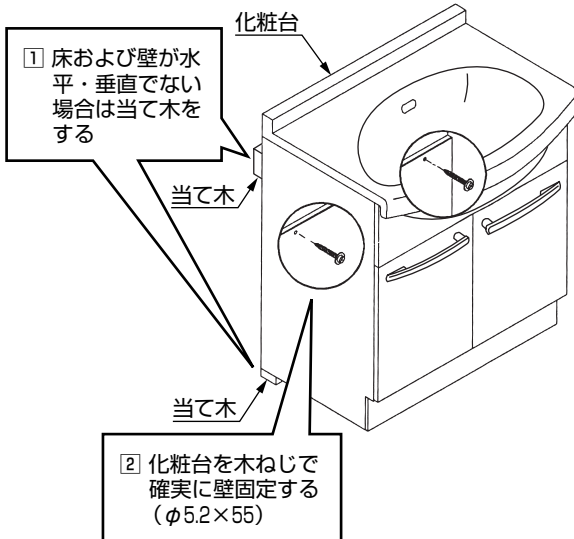
※タイル・コンクリート壁の場合は、現物に合わせて木ねじ位置に下穴をあけ、木ねじ用プラグを打ち込んでおいてください。
(プラグ用の下穴は必ずご使用プラグ指定のドリル径であけてください。)

① すき間パッキンの取り付け

- すき間埋めスペーサ (L078) およびツールキャビネットをセットする場合、すき間埋めスペーサおよびツールキャビネットに同梱されているパッキンを下記寸法にカットし洗面器に張り付けてください。



② 洗面化粧台の取り付け

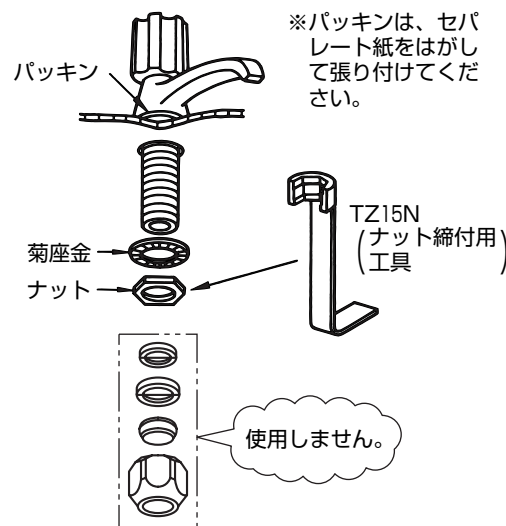


- 床および壁が水平・垂直でない場合には、扉に段差ができるおそれがありますので丁番を調整して段差をなくしてください。
(調整要領は扉裏面に張り付けのラベルをご参照ください。)
それでも良くならない場合は、当て木をして水平になるように調節してください。

③ 水栓金具の取り付け

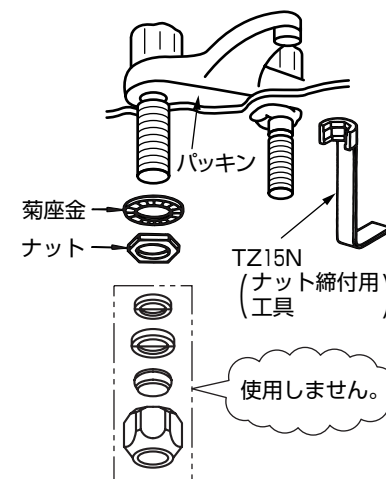
- 別売のナット締付用工具 (TZ15N) を使用して確実に締め付けてください。
※水栓本体と陶器のすき間が見えなくなるようにナットを確実に締め付けてください。

立水栓の取り付け



2ハンドル混合栓の取り付け

- ※片締めしますと、洗面器が割れるおそれがありますので左右交互に均等に締め付けてください。



※シングルレバー混合栓・アクアオート(自動水栓)の取り付け

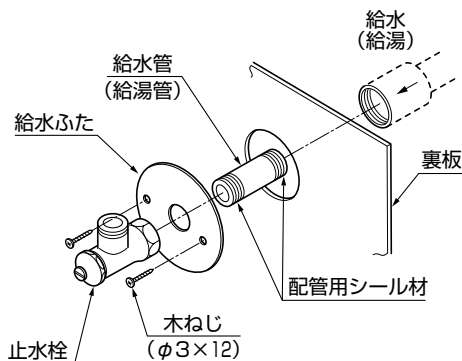
水栓金具に同梱されている施工説明書をご参照ください。

④ 止水栓の取り付け

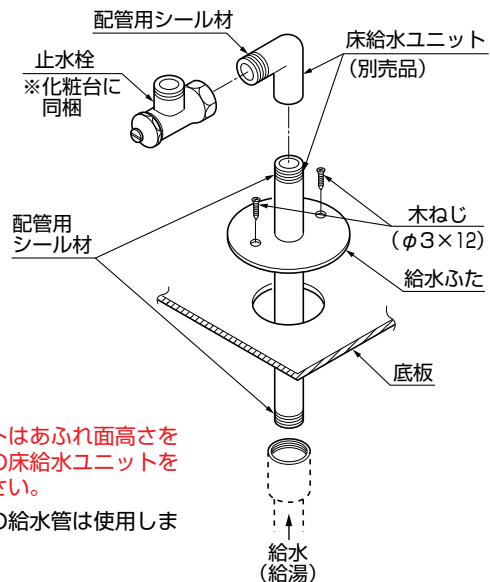
〈立水栓・2ハンドル混合栓・シングルレバー混合栓の場合〉

- 止水栓は工具で確実に締め付けてください。

壁給水の場合



床給水の場合

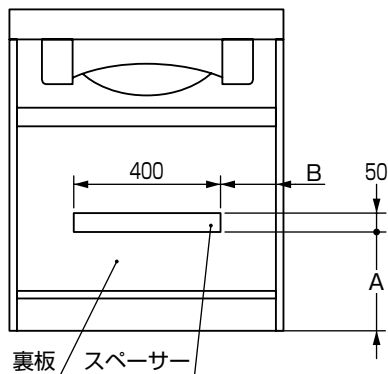


※床給水ユニットはあふれ面高さを確認して指定の床給水ユニットを使用してください。

※止水栓に同梱の給水管は使用しません。

- 配管王対応はL066に同梱の施工説明書を参照してください。

※L066を使用するときは、スペーサーを下図の位置に取り付けてください。

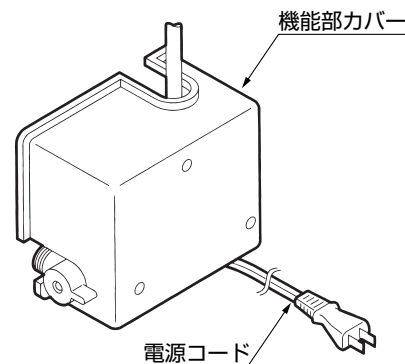


洗面化粧台 製品品番	A	B
LDA503A	300	15
LDA604A	300	75
LDA604B	350	75
LDA754A	300	150
LDA754B	350	150
LDA755A	300	200
LDA755B	350	200

〈自動水栓の場合〉

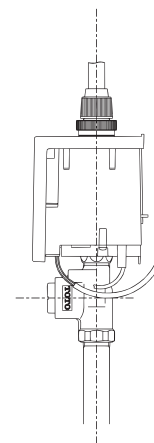
- 取り付けの詳細については、アクアオート専用の施工説明書をご参照ください。

壁給水の場合

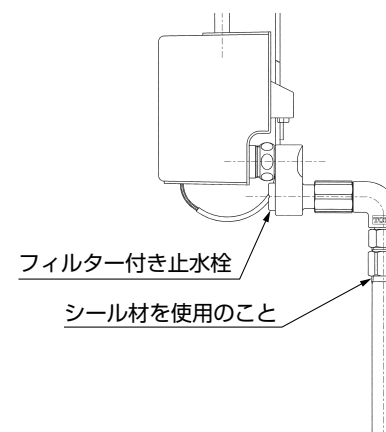


※洗面化粧台に付属の給水ふたを使用してください。

床給水の場合



〈500サイズ〉

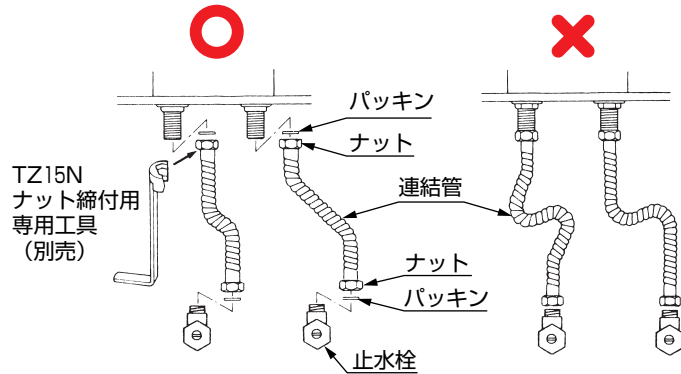


〈600サイズ・750サイズ〉

⑤ 連結管の取り付け

- ナットは工具で確実に締め付けてください。

※寒冷地の場合、連結管は逆勾配にならないように取り付けてください。



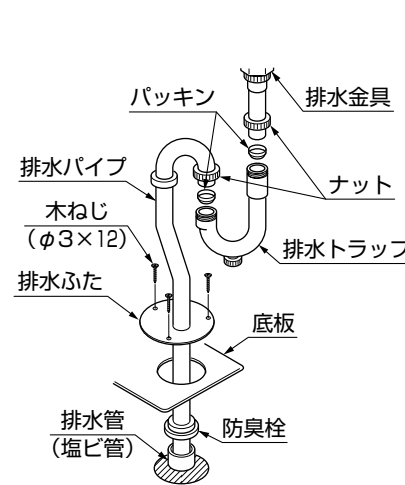
- シングルレバー混合栓・自動水栓は、水栓金具に同梱されている施工説明書をご参照ください。

⑥ 排水トラップの取り付け

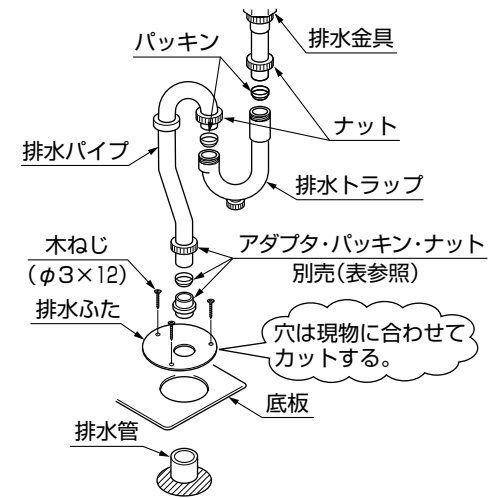
- ナットは手で確実に締め付けてください。(工具は使用しないでください。)
- 床排水トラップの場合は、排水管に防臭栓をはめてトラップを差し込んでください。
- 集合住宅・高層住宅の場合、排水管とトラップの別売のアダプタ(右表)で確実に接合してください。

集合・高層住宅の場合

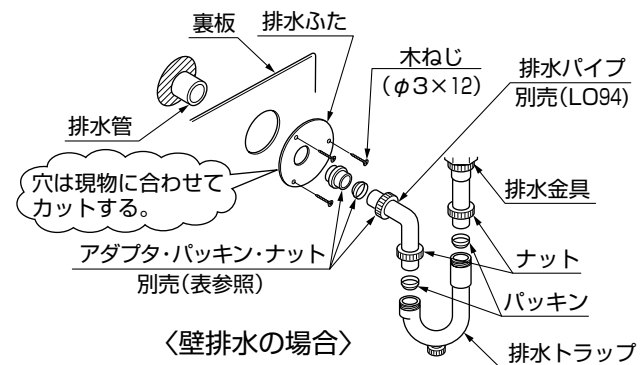
アダプタの種類	サイズ
T1122 (鋼管用)	R1 1/4
T1122J (塩ビ管用)	30用
LO48 (塩ビ管用)	40用
LO49 (塩ビ管用)	50用



〈床排水の場合〉

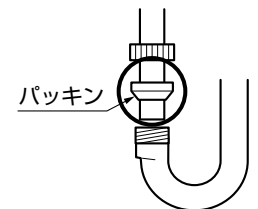


〈集合・高層住宅の場合〉



〈壁排水の場合〉

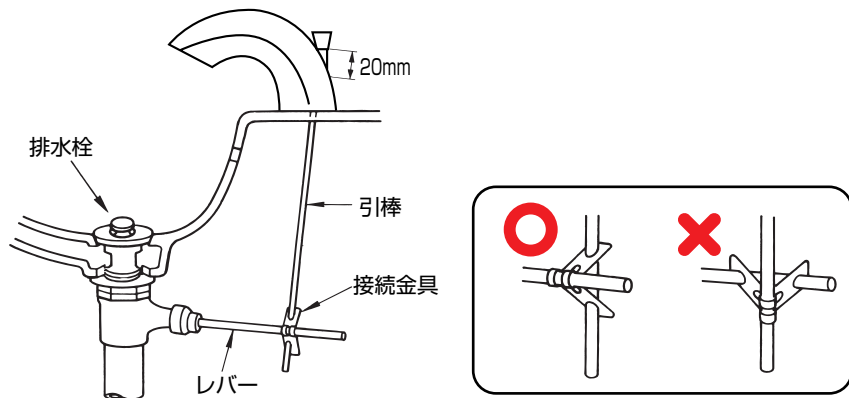
※パッキンの方向に注意してください。



⑦ポップアップ引棒の取り付け

(自動水栓の場合)

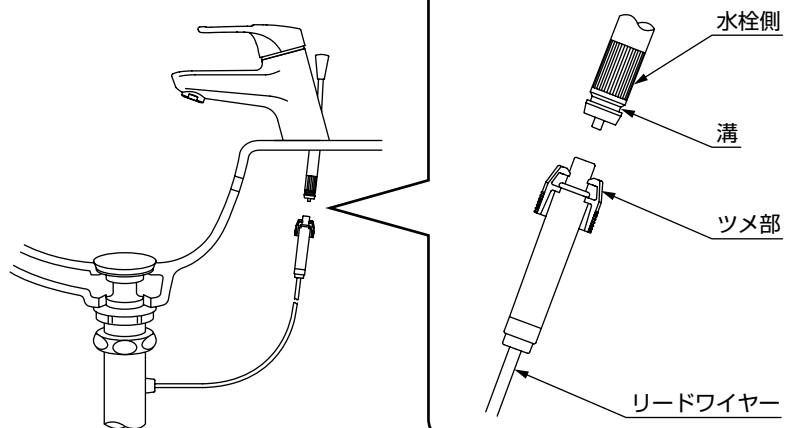
- レバーを下側いっぱい下げ、引棒を図のように接続してください。また、引棒を上下に作動させた時、排水栓がスムーズに動くか確認してください。



⑧リードワイヤーの接続

(シングルレバー混合栓の場合)

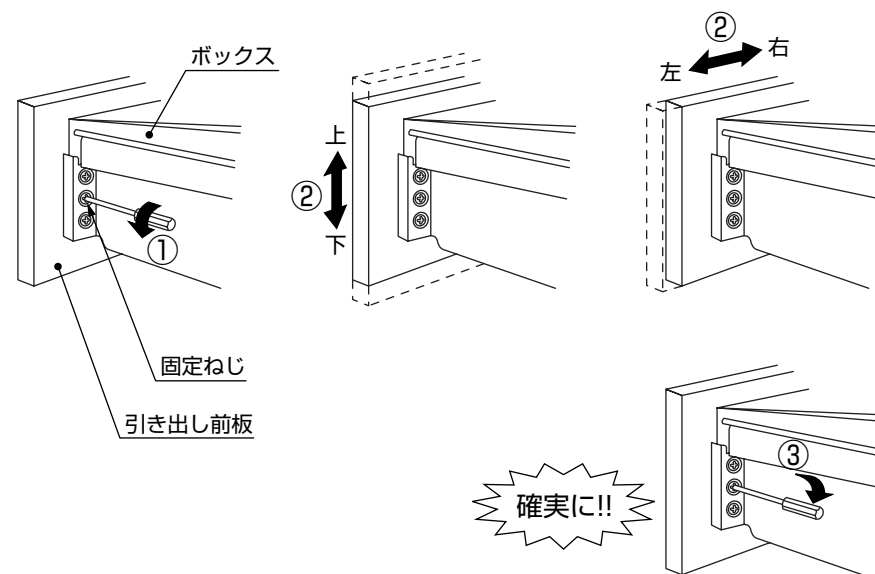
リードワイヤー側のツメ部が溝に入るまで差し込んでください。



⑨引き出しの前板調整

■引き出しの上下左右調整

- ①引き出し側面にある固定ねじを、前板が動く程度にゆるめてください。(左右1ヶ所)
- ②引き出し前板を、上下左右に調整してください。
- ③前板の調整が終わったあと、固定ねじを確実に締めてください。

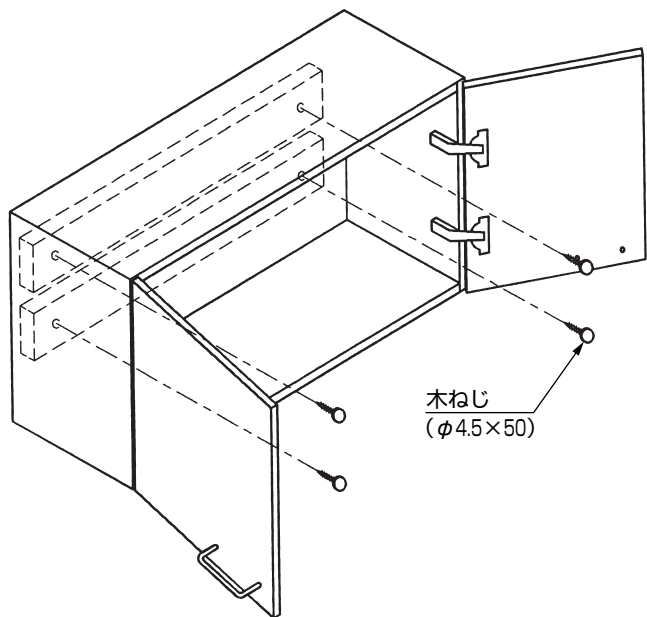


☆ウォールキャビネットの取り付け

①壁固定

- ウォールキャビネットは、化粧鏡の上にのせて、水平・垂直方向の位置合わせをしてください。
- 付属の木ねじ（4本）で壁に確実に固定してください。

※壁がゆがんでいるとキャビネット本体が、ゆがんで取り付きま
すので当て木を入れて、垂直に固定してください。



☆寒冷地タイプの水抜き

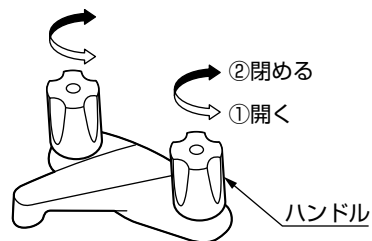
- 寒冷地タイプの場合は器具内の水を抜くため、水抜きコックを設けております。

凍結のおそれのある時期に施工された場合は、別途設備された水抜き栓の操作と合わせて、次の要領で水抜きをしてください。

また、お客様にも水抜き方法をご指導ください。

〈立水栓・2ハンドル混合栓の水抜手順〉

- ①配管部の元栓を閉め、水抜き栓（配管部）を開けてください。
 - ②水栓金具のハンドルを開いてください。
 - ③水抜き後は必ずハンドルを確実に閉めてください。
 - ④配管部の水抜き栓を閉め、元栓を開けてください。
- ※水栓本体の水抜きはありません。



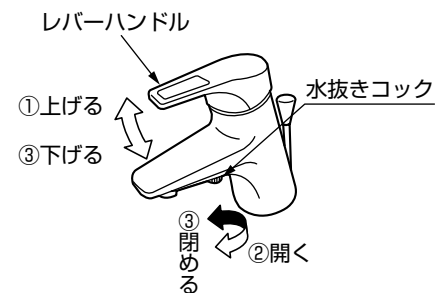
〈排水トラップの水抜手順〉

- ①水受けの容器を置き、排水トラップの水抜きコックを開いてください。
- ②水抜き後は必ず水抜きコックを手で確実に閉めてください。
(工具は使用しないでください。)



〈シングルレバー混合栓の水抜手順〉

- ①配管部の元栓を閉め、水抜き栓（配管部）を開けてください。
- ②レバーハンドルを中央位置（湯側・水側の中間）で上げてください。
- ③水抜きコックを開いてください。
- ④水抜き後は必ずレバーハンドルを下げ、水抜きコックを確実に閉めてください。
- ⑤配管部の水抜き栓を閉め、元栓を開けてください。



☆取付完了後の確認と清掃

- キャビネットが壁に確実に固定されていることを確認してください。
- 通水し、配管接続部に水漏れがないことを確認してください。
- 製品についた汚れ（プラスチック部品の静電気による黒い汚れを含む）は、ぬれた布をかたくしぼってふき取ってください。
その後、水を湿らせた布に少量の中性洗剤をつけてふき上げ、最後からふきしてください。
シンナー・ベンジンなどの使用は表面の変色・変質の原因となりますので、絶対に使用しないでください。
- 扉・引き出し前板の段差・ガタの確認をしてください。
段差・ガタが発生している場合は、調整をしてください。