

工事店様へのお願い

TOTO

保証書付

貴店名ならびに据え付けお引き渡し日を保証書にご記入のうえ、お客様に必ずお渡しください。

PJ2003B
PJ2004B
PJ2008
PJ2009
PJ2010

洗濯機パン(排水トラップ 型用)

- ◆このたびは、TOTO洗濯機パンをお求めいただきまして、誠にありがとうございました。
◆この取扱説明書をよくお読みのうえ、正しくお使いください。
◆保証書に、取付店名、お引き渡し日などが記入されていることを必ずお確かめください。
◆この取扱説明書は大切に保管し、必要なときにお読みください。

1) 安全上のご注意

ご使用前に、この「安全上のご注意」をよくお読みのうえ、正しくお使いください。ここに示した注意事項は、安全に関する重要な内容ですので、必ずお守りください。
●この説明書では、製品を安全に正しくお使いいただき、あなたや他の人々への危害や、財産への損害を未然に防止するために、次のような表示をしています。
●お読みになったあとは、お使いになる方がいつでも見られる場所に、必ず保存してください。

Table with 2 columns: 表示 (Symbol), 意味 (Meaning). Row 1: Warning symbol (triangle with exclamation mark), 注意 (Caution). Text: この表示を無視して、誤った取り扱いをすると、人が傷を負う可能性および物的損害の発生が想定される内容を示しています。

Table with 2 columns: 絵表示の例 (Example of pictogram), 絵表示の意味 (Meaning of pictogram). Row 1: Prohibition symbol (circle with slash), 禁止 (Prohibition). Text: は、してはいけない「禁止」の内容です。 Row 2: Mandatory symbol (circle with exclamation mark), 注意 (Caution). Text: は、必ず実行していただく「強制」の内容です。

また、洗濯機・乾燥機を設置、お使いの際には、それぞれの機器の取扱説明書および本体の注意表示に沿ってお使いください。取り扱いを誤ると思わぬ事故や故障の原因になります。



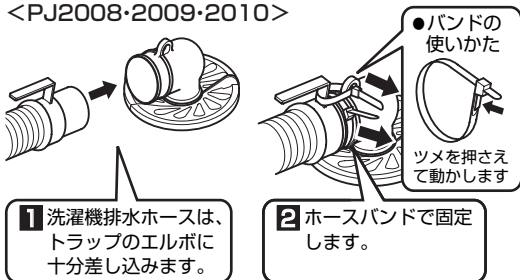
Table with 2 columns: Symbol, Text. Row 1: Prohibition symbol, 禁止 (Prohibition). Text: 洗濯機パンにかたい物を落としたり、トラップの上に洗濯機の脚をのせない。洗濯機パンにひびが入りけがをしたり、トラップが破損し水漏れの原因になります。 Row 2: Mandatory symbol, 必ず実行 (Must be done). Text: 洗濯機の購入・設置前に洗濯機パンの大きさと排水位置を確認する。また、洗濯機のホースは洗濯機パン内に納める洗濯機が大きすぎる場合、設置できないことや、洗濯機パンから洗濯機の排水ホースがはみ出してつまづいたり、排水ホースが外れたりして水漏れの原因になります。

Customer service area with three columns: 商品のお問い合わせは (Product inquiries), 修理のご用命は (Repair requests), 交換部品・別売品のご購入は (Purchase of replacement parts). Each column lists phone numbers, fax numbers, and service hours for different regions.

Large table of safety warnings with 2 columns: Symbol, Text. Includes icons for mandatory actions (exclamation mark in circle), prohibitions (circle with slash), and illustrations of water leaks and pipe damage.

## 2) 使いかた

<PJ2008・2009・2010>

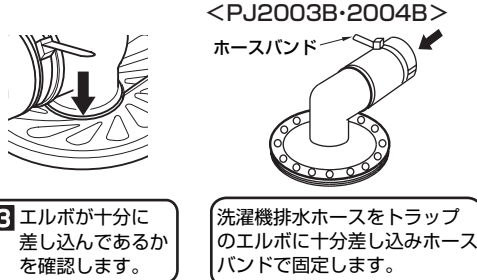


1 洗濯機排水ホースは、トラップのエルボに十分差し込みます。

2 ホースバンドで固定します。

3 エルボが十分に差し込んであるかを確認します。

<PJ2003B・2004B>



洗濯機排水ホースをトラップのエルボに十分差し込みホースバンドで固定します。

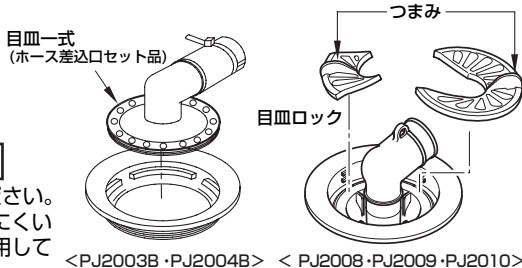
## 3) お手入れのしかた

### 1 日常のお手入れ

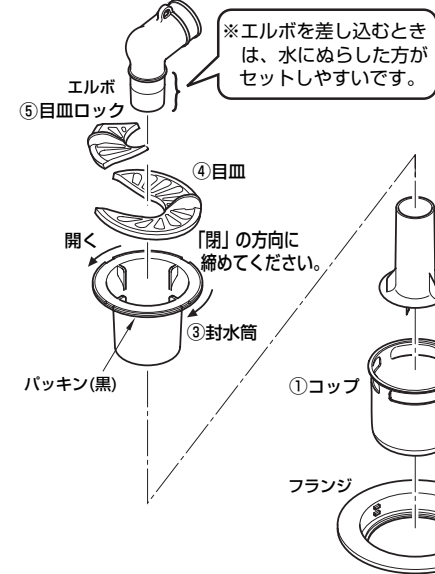
目皿一式(ホース差込口セット品)を外してください。(PJ2003B・2004Bの場合)  
つまみを持って目皿ロックを外してください。(PJ2008・2009・2010の場合)

洗濯機のホースや、エルボを外す必要はありません。

歯ブラシやスポンジに「中性洗剤」を付けて洗ってください。洗濯機の真下に排水トラップが来る場合は、お手入れしにくいことがありますので、洗濯機の脚の下へあて板などを使用して設置いただくことをおすすめします。



### 2 流れが悪い場合のお手入れ (高圧洗浄を行う場合)



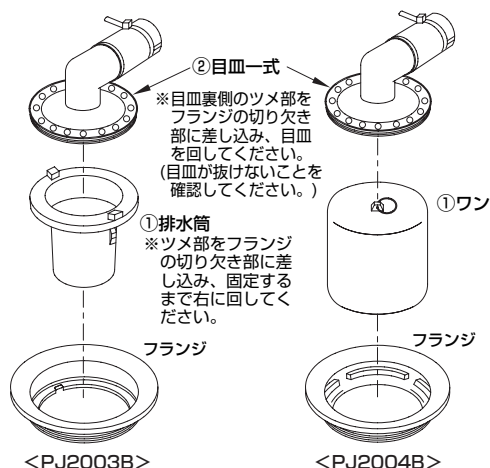
パッキン(黒)

①コップ

②泡止めパイプ

<PJ2008・2009・2010>

※フランジは絶対に外さないでください。  
※お掃除後は、逆の手順で確実に取り付けてください。



①排水筒

フランジ

フランジ

①ファン

フランジ

<PJ2003B>

<PJ2004B>

※お手入れの最後に、排水トラップ内に水が溜まっていること、封水筒が固定されていることを必ず確認してください。(排水管からの悪臭や害虫の侵入を防ぎます。)

## 4) アフターサービス

- 本製品は、お引き渡し日から2カ年有効です。BL認定品は、防水機能が5カ年有効です。(洗濯機パン本体にBL証紙が貼り付けてあります。)下記保証書には必ず「品番・取付店名(またはお買い上げの販売店名)・お引き渡し日」などの記入をお確かめになり、内容をよくお読みのうえ、大切に保存してください。
- 保証期間中は保証書の規定に従って、修理をさせていただきます。保証期間内でも有料になることがありますので、保証書の内容をよくご確認ください。例えば、「取扱説明書、施工説明書、貼り付けラベルなどの注意書きに従っていない場合など」は有料になります。
- 保証期間を過ぎている場合は、修理をすれば使用できる商品についてはご希望により有料で修理させていただきます。
- 無料修理により交換された部品・商品は、TOTO株式会社の所有となります。
- お客様からお預かりした個人情報、関連法令および社内諸規程に基づき、慎重かつ適切に取り扱います。詳細はTOTOホームページ (<http://www.toto.co.jp/>) をご覧ください。
- この製品の補修用性能部品(機能維持に不可欠な部品で使用期間中に取り替えの必要が発生する可能性の大きいもの)の供給期間は製造中止後10年です。  
※製品のモデルチェンジなどにより、予告なく製品を製造中止とする場合がありますのであらかじめご了承ください。
- この洗濯機パンを廃棄処分される場合は、許可を受けている処理業者に処理を依頼してください。

# TOTO®

## 保証書

本書は、本書記載内容で無料修理を行うことをお約束するものです。お引き渡し日から下記保証期間中に損傷した場合は本書をご提示のうえ、取付店(またはお買い上げの販売店)または修理受付センターに修理をご依頼ください。

品名	洗濯機パン (PWSP・PWSF・PWP・PWF型)
保証期間	お引き渡し日から2カ年 BL認定品は防水機能について5カ年保証です。

お客様	お名前		様
	おところ		
販売店名	〒	TEL	印
	お引き渡し日		
品番	年	月	日

- 〈無料修理規定〉
1. 取扱説明書、本体貼り付けラベルなどの注意書に従った正常な使用状態で損傷した場合には、保証期間無料修理いたします。
  2. 保証期間内でも次の場合には有料修理になります。
    - (イ) 使用上不注意、過失による不具合および不当な修理や改善による損傷
    - (ロ) 火災・地震・水害・落雷・その他の天災地変、公害による損傷
    - (ハ) 砂やゴミかみによる不具合および消耗部品(トラップのパッキンなど)の損傷
    - (ニ) 維持管理の不備による汚れ・さび・排水の詰まりなどの不具合

- ★お客様へ
- この保証書をお受け取りになるときに、品番、お引き渡し日、取付店・販売店名、扱者印が記入、押印してあることを確認してください。保証書は再発行いたしませんので紛失されないよう大切に保存してください。
- 部品の交換について  
無料修理により取り外された部品・商品は、TOTO株式会社の所有となります。

## TOTO株式会社

〒802-8601 福岡県北九州市小倉北区中島2-1-1  
お客様相談室 TEL ☎0120-03-1010 FAX ☎0120-09-1010