

TOTO

洗濯機パン(排水トラップ) PJ2008 PJ2009 用 PJ2010

製品の機能が十分に発揮されるように、この施工説明書の内容にそって正しく取り付けください。
取付後は、お客様にご使用方法を十分にご説明ください。

☆安全上の注意 (安全のために必ずお守りください)

取付前に、この「安全上の注意」をよくお読みのうえ、正しく取り付けください。

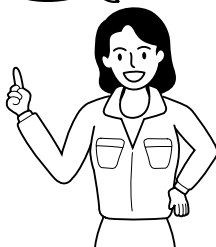
- この説明書では、商品を安全に正しく取り付けていただくために、必ずお守りいただくことをお知らせしています。使用者や他の人々への危害や物的損害を未然に防止するために、必ずお守りください。
- お守りいただく内容の種類を、次の絵表示で区分し説明しています。

表示	意味
	この表示の欄を無視して誤った取り付けをすると、障害または物的損害が発生する可能性が想定される内容を示しています。

表示	意味
	このような絵表示は、してはいけない「禁止」の内容です。
	このような絵表示は、必ず実行していただく「強制」の内容です。

- 本体に付属されている取扱説明書は、お客様にお渡しする大切な書類です。紛失や汚れが生じないように大切に保管し、取付完了後の引き渡し時にお客様にお渡しください。

注意事項は必ず守ってくださいね!



注意	
	必ず実行 設置は、施工説明書にしたがって確実に行う 設置に不備があると水漏れの原因となります。
	必ず実行 排水管と排水トラップの取り付けは、手順にしたがって確実に行う 工事に不備があると水漏れの原因となります。
	禁止 洗濯機パンに硬いものを落としたり、ぶつけたりしない 洗濯機パンにひびが入りケガをしたり、また水漏れの原因となります。
	必ず実行 開梱後、不要になった梱包材はすみやかに処分する 段ボールや締め付けバンドなどでケガをするおそれがあります。また、ビニール袋などは子供がかぶって遊び、思わぬ事故につながるおそれがあります。

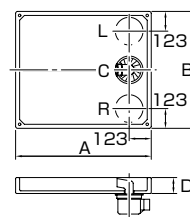
☆セット明細 ●洗濯機パン●排水トラップ

この製品には下記部品が付属されています。部品と個数を確認してください。

洗濯機パン						
パン本体(1個)	固定ねじ(4本)	化粧キャップ(4個)	施工説明書(1枚)	取扱説明書(保証書付:1枚)	注意ラベル(1枚)	お手入れラベル(1枚)
排水トラップ					(別売品)	
PJ2008			PJ2009		PJ2010	

(注) パン本体、トラップは別梱包になっております。

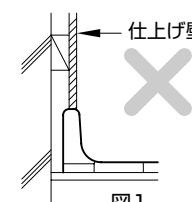
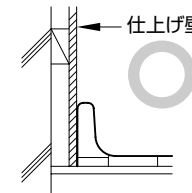
☆寸法図



パン材質	品番	A	B	D
ポリプロピレン製	PWP950	950	700	85
	PWP900C/R/L	900	640	
	PWP800C/R/L	800	640	
	PWP740	740	640	60
FRP製	PWP640	640	640	82
	PWF902C/R/L	900	640	
	PWF802C/R/L	800	640	

☆施工上の注意

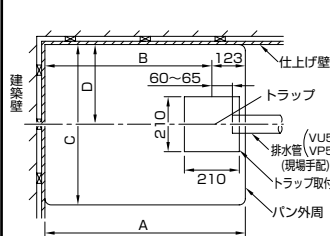
- 工事が完了するまで養生を確実に行ってください。
- 洗濯機パンおよび横引き・縦引きトラップは、共にプラスチック製ですので、落としたり足で踏んだりしないでください。
- 火気を近づけないでください。(タバコ・マッチ・トーチランプなど)
- 塗料・溶剤(シンナー)・薬品などを付けしないでください。
- 汚れなど付着の場合は、中性洗剤でふき取ってください。
- トラップの中には、モルタル・ゴミ・ガラを入れないでください。水漏れの原因や水の流れが悪くなる原因となります。
- 洗濯機パンの上に仕上げ壁を立ち上げないでください。(図1)
- 脚立などを洗濯機パン内に立てないでください。
- 洗濯機パンは施工するまでは必ず梱包材に入れて保管してください。
- 設置場所の仕上げ床は、デコボコの無い平坦な床・たわみのない床となるように仕上げてください。
- エアコンなどの配管を引き込まないでください。エアコン用の洗剤が流れた際、トラップや配管が破損するおそれがあり、水漏れの原因となります。



- 図1 -

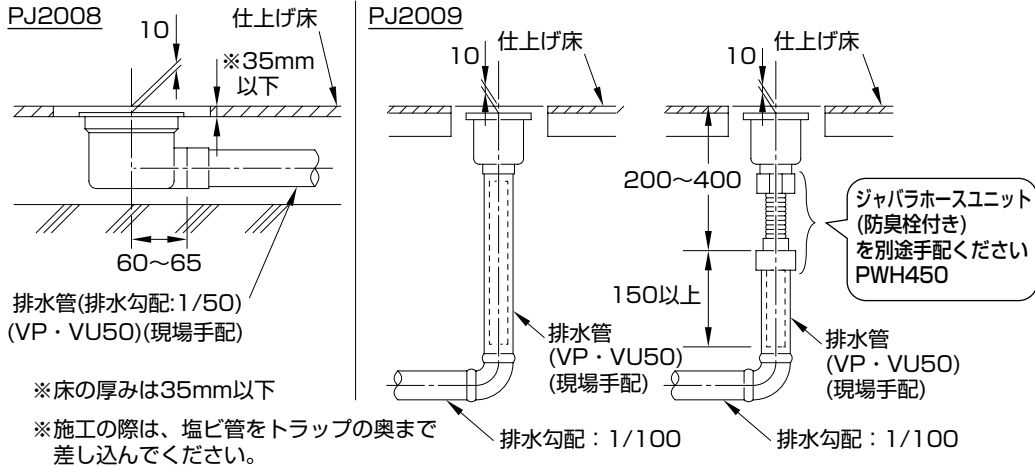
☆排水管および排水トラップ用穴あけ位置

サイズ	トラップ位置	品番	A	B	C	D
950	センター	PWP950	950	827	700	350
		PWP900C PWF902C	900	777	640	320
900	偏芯	PWP900R PWF902R	900	777	640	517
		PWP900L PWF902L	900	777	640	123
800	センター	PWP800C PWF802C	800	677	640	320
		PWP800R PWF802R	800	677	640	517
740	偏芯	PWP800L PWF802L	800	677	640	123
		PWP740	740	617	640	320
640	センター	PWP640	640	517	640	320



☆排水管と排水トラップとの接続

※仕上げ床面と本体は10mm段差を設けてください。



⚠ 注意



必ず実行

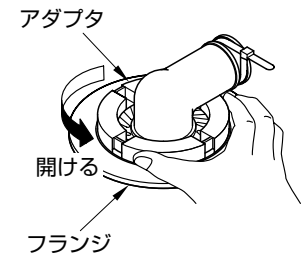
排水管と排水トラップの取り付けは、手順にしたがって確実に行う工事に不備があると水漏れし家財などを汚したり腐らせるおそれがあります。

接着剤は、排水管接続部以外の場所には塗布しない (特に排水トラップネジ部) 排水管接続部には、塩ビ管用の接着剤以外は塗布しないでください。

☆排水トラップの固定方法①

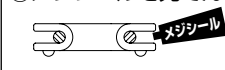
※ 鋳物製トラップをご使用の場合は、お手入れラベルの張り付けは不用ですので処分願います。同トラップの施工説明書をご参照ください。

※ PJ2010の場合 付属のアダプタを使い、目皿およびトラップの内部の部品を全て外してください。さらに、フランジを外し、右図のように取り付けてください。(トラップ本体はそのまま使用してください)

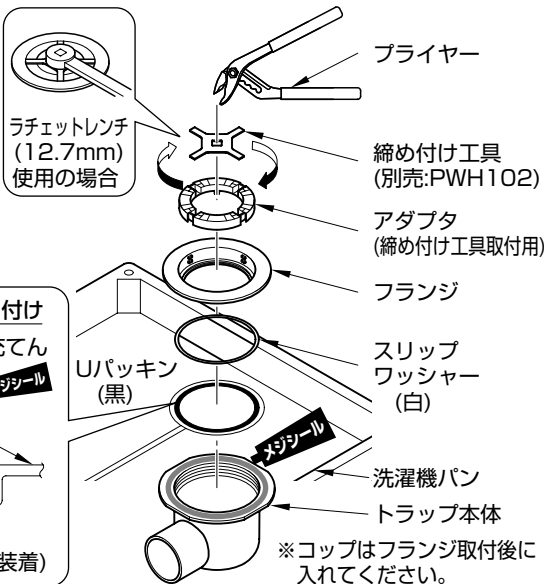
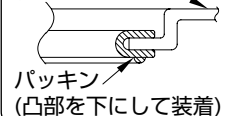


Uパッキンの取り付け

①メジシールを充てん

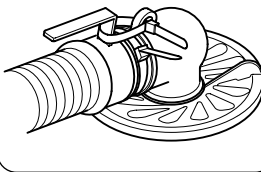


② 洗濯機パン



☆排水トラップの固定方法②

※排水ホースとエルボのつなぎ方



⑤目皿ロック

④目皿

③封水筒

※矢印の方向に軽く締めてください。

②泡止めパイプ

①コップ

または

①コップ

化粧キャップ

固定ねじ

※床板が硬質の場合 下穴加工を施してください。

ホースバンド

エルボ

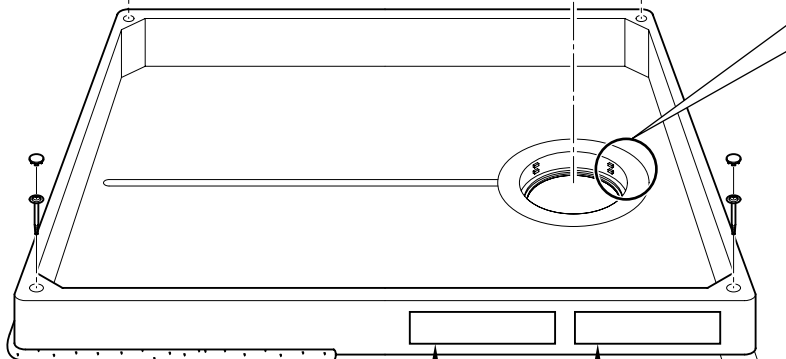
※最後、泡止めパイプにエルボを奥までしっかり差し込んでください。水につけてからのほうがセットしやすいです。

コップ ツメ部



ツメ部を下側のフランジツバ部にかかるく置いてください。コップを斜めにして押し下げないでください。ツメ部がフランジツバ部の下に入る場合があります。入った場合はフランジを外しやり直してください。きちんと排水できず水漏れにつながる危険があります。

フランジ ツバ部



TOTOメジシール (YG902S)

最終点検

お手入れラベル 注意ラベル (お客様から見やすいよう手前に張り付けてください。)

施工後、トラップ取付部、配管接続部の接続が正しくできたかの確認のために、水を張って水漏れがないかを点検してください。