

# TOTO

## 洗濯機パン(排水トラップ PJ2008 PJ2009 PJ2010 型用)

製品の機能が十分に発揮されるように、この施工説明書の内容にそって正しく取り付けください。  
取付け後は、お客様にご使用方法を十分に説明ください。

### 1) 安全上のご注意

取付前に、この「安全上のご注意」をよくお読みのうえ、正しく取り付けください。

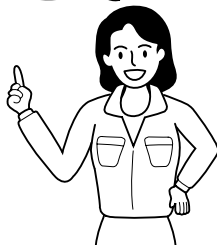
- この説明書では、商品を安全に正しく取り付けていただくために、必ずお守りいただくことをお知らせしています。使用者や他の人々への危害や物的損害を未然に防止するために、必ずお守りください。

- お守りいただく内容の種類を、次の絵表示で区分し説明しています。

表示	意味
	この表示の欄を無視して誤った取り付けをすると、障害または物的損害が発生する可能性が想定される内容を示しています。
絵表示の例	絵表示の意味
	は、してはいけない「禁止」の内容です。
	は、必ず実行していただく「強制」の内容です。

- 本体に付属されている取扱説明書は、お客様にお渡しする大切な書類です。紛失や汚れが生じないように大切に保管し、取付完了後の引き渡し時にお客様にお渡しください。

注意事項は必ず守ってくださいね！



注意	
	<p><b>必ず実行</b></p> <p>設置は、施工説明書にしたがって確実に 設置に不備があると水漏れの原因となります。</p>
	<p><b>必ず実行</b></p> <p>排水管と排水トラップの取り付けは、手順にしたがって確実に 工事に不備があると水漏れの原因となります。</p>
	<p><b>禁止</b></p> <p>洗濯機パンに硬いものを落としたり、ぶつけたりしない 洗濯機パンにひびが入りケガをしたり、また水漏れの原因となります。</p>
	<p><b>必ず実行</b></p> <p>開梱後、不要になった梱包材はすみやかに処分する 段ボールや締め付けバンドなどでケガをするおそれがあります。また、ビニール袋などは子供がかぶって遊び、思わぬ事故につながるおそれがあります。</p>

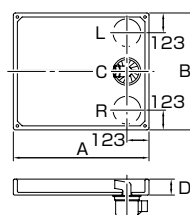
### 2) セット明細

この製品には下記部品が付属されています。部品と個数を確認してください。

洗濯機パン付属品						
パン本体(1個)	固定ねじ(4本)	化粧キャップ(4個)	施工説明書(1枚)	取扱説明書(保証書付:1枚)	注意ラベル(1枚)	お手入れラベル(1枚)
排水トラップ付属品					(別売品)	
排水トラップ(1式)			アダプタ(1個)		締め付け工具	
PJ2008型	PJ2009型	PJ2010型				

(注) 洗濯機パンと排水トラップは別売りとなっております。

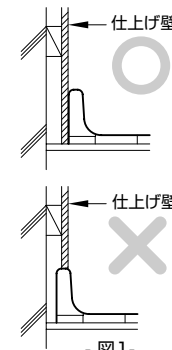
### 3) 寸法図



パン材質	品番	A	B	D
ポリプロピレン製	PWP950	950	700	85
	PWP900C/R/L	900	640	
	PWP800C/R/L	800	640	
	PWP740	740 <td 640		
FRP製	PWF902C/R/L	900	640	82
	PWF802C/R/L	800	640	

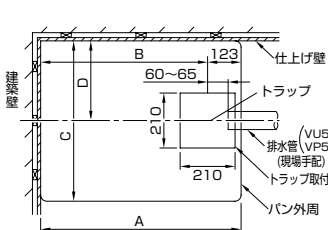
### 4) 施工上のご注意

- 工事が完了するまで養生を確実に行ってください。
- 洗濯機パンおよび横引き・縦引きトラップは、共にプラスチック製ですので、落としたり足で踏んだりしないでください。
- 火気を近づけないでください。(タバコ・マッチ・トーチランプなど)
- 塗料・溶剤(シンナー)・薬品などを付けないでください。
- 汚れなど付着の場合は、中性洗剤でふき取ってください。
- トラップの中には、モルタル・ゴミ・ガラを入れないでください。
- 水漏れの原因や水の流れが悪くなる原因となります。
- 洗濯機パンの上に仕上げ壁を立ち上げないでください。(図1)
- 脚立などを洗濯機パン内に立てないでください。
- 洗濯機パンは施工するまでは必ず梱包材に入れて保管してください。
- 設置場所の仕上げ床は、デコボコのない平坦な床・たわみのない床となるように仕上げてください。
- エアコンなどの配管を引き込まないでください。
- エアコン用の洗剤が流れた際、トラップや配管が破損するおそれがあり、水漏れの原因となります。

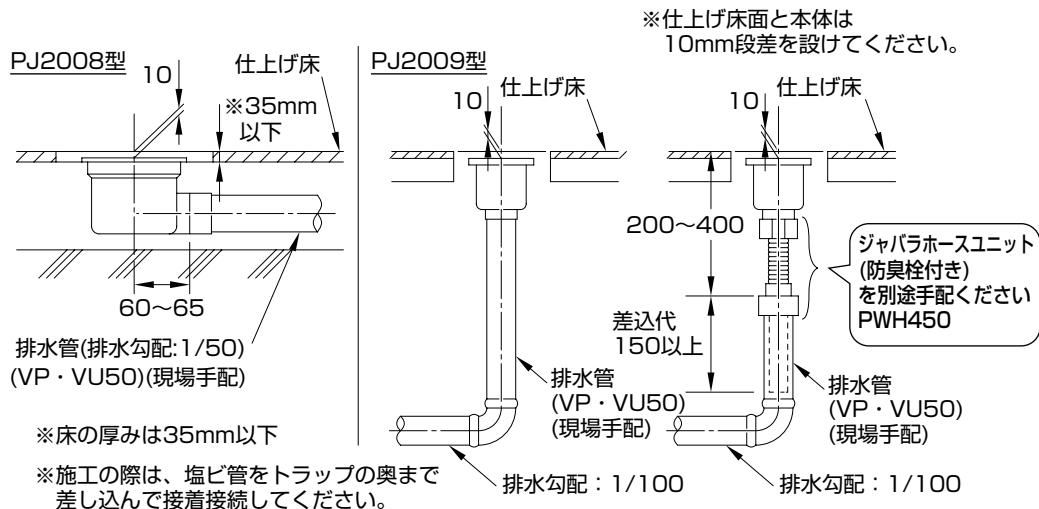


### 5) 排水管および排水トラップ用穴あけ位置

サイズ	トラップ位置	品番	A	B	C	D
950	センター	PWP950	950	827	700	350
		PWP900C PWF902C	900	777	640	320
900	偏芯	PWP900R PWF902R	900	777	640	517
		PWP900L PWF902L	900	777	640	123
800	センター	PWP800C PWF802C	800	677	640	320
		PWP800R PWF802R	800	677	640	517
740	偏芯	PWP800L PWF802L	800	677	640	123
		PWP740	740	617	640	320
640	センター	PWP640	640	517	640	320



## 6) 排水管と排水トラップとの接続



### 注意



必ず実行

排水管と排水トラップの取り付けは、手順にしたがって確実に工事。不備があると水漏れし家財などを汚したり腐らせるおそれがあります。

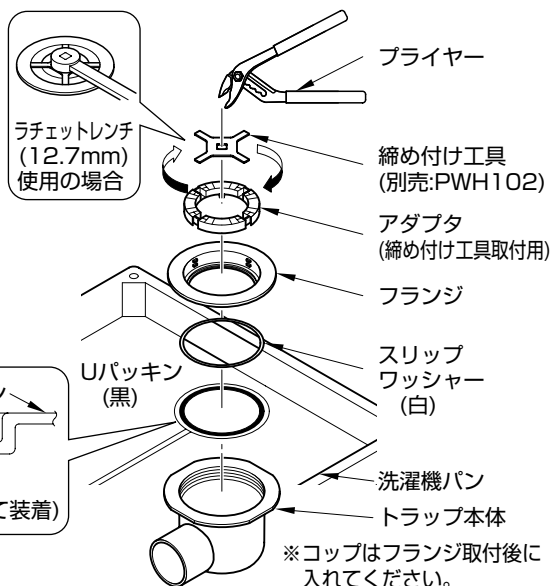
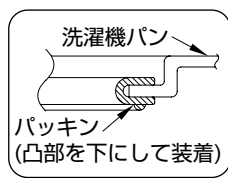
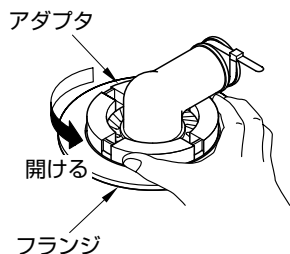
接着剤は、排水管接続部以外の場所には塗布しない(特に排水トラップネジ部) 排水管接続部には、塩ビ管用の接着剤以外は塗布しないでください。

## 7) 排水トラップの固定方法①

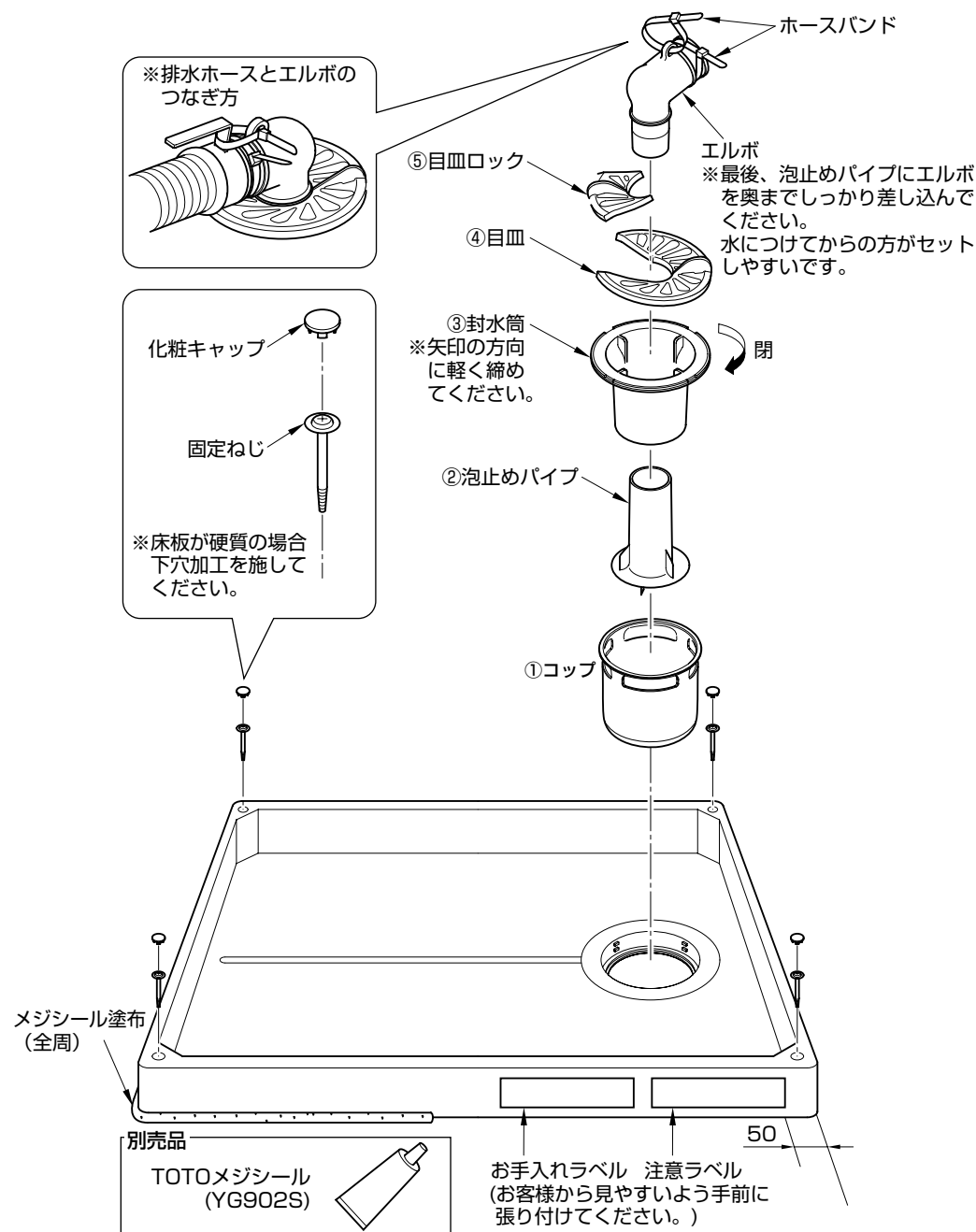
※ フランジおよびトラップのねじ部へ接着剤や滑剤などを塗布しないでください。

※ 鋳物製トラップをご使用の場合は、お手入れラベルの張り付けは不要です。同トラップの施工説明書をご参照ください。

※ PJ2010型の場合  
目皿一体タイプが取り付けられている場合は、付属のアダプタを使い、目皿およびトラップの内部の部品を全て外してください。さらに、フランジを外し、右図のように取り付けてください。(トラップ本体はそのまま使用してください)



## 8) 排水トラップの固定方法②



### 最終点検

施工後、トラップ取付部、配管接続部の接続が正しくできたかの確認のために、水を張って水漏れがないかを点検してください。