

TOTO

洗濯機パン(排水トラップ 型用)

PJ2003B
PJ2004B
PJ2008
PJ2009
PJ003

製品の機能が十分に発揮されるように、この施工説明書の内容にそって正しく取り付けてください。取り付け後は、お客様にご使用方法を十分に説明ください。

1) 安全上のご注意

取り付け前に、この「安全上のご注意」をよくお読みのうえ、正しく取り付けてください。

●この説明書では、商品を安全に正しく取り付けいただくために、必ずお守りいただくことをお知らせしています。使用者や他の人々への危害や物的損害を未然に防止するために、必ずお守りください。

●お守りいただく内容の種類を、次の絵表示で区分し説明しています。

表示	意味
	この表示の欄を無視して誤った取り付けをすると、障害または物的損害が発生する可能性が想定される内容を示しています。
絵表示の例	絵表示の意味
	は、してはいけない「禁止」の内容です。
	は、必ず実行していただく「強制」の内容です。

●本体に付属されている取扱説明書は、お客様にお渡しする大切な書類です。紛失や汚れが生じないように大切に保管し、取り付け完了後の引き渡し時にお客様にお渡しください。



注意	
	設置は、施工説明書にしたがって確実に行う。設置に不備があると水漏れの原因となります。
	排水管と排水トラップの取り付けは、手順にしたがって確実に行う。工事に不備があると水漏れの原因となります。
	洗濯機パンに硬いものを落としたり、ぶつけたりしない。洗濯機パンにひびが入りケガをしたり、また水漏れの原因となります。
	開梱後、不要になった包装材はすみやかに処分する。段ボールや締め付けバンドなどでケガをするおそれがあります。また、ビニール袋などは子供がかぶって遊び、思わぬ事故につながるおそれがあります。

1) 安全上のご注意 (つづき)

注意	
	排水管接続部には塩ビ管用の接着剤を使用する。樹脂を痛めて、割れ・漏水する恐れがあります。
	トラップを交換するときは、必ずパッキンも新しいものに取り替える。古いものをそのまま使うと、止水出来ずに漏水する恐れがあります。
	排水トラップ ねじ部(フランジ・トラップ本体)にシール剤・接着剤・潤滑剤を塗らない。樹脂を痛めて、割れ・漏水する恐れがあります。

2) セット明細

この製品には下記部品が付属されています。部品と個数を確認してください。

洗濯機パン付属品						
パン本体(1個)	固定ねじ(4本)	化粧キャップ(4個)	施工説明書(1枚)	取扱説明書(保証書付)1枚	品番ラベル(1枚)	注意ラベル(1枚)
排水トラップ付属品					(別売品)	
排水トラップ(1式)					アダプタ(1個)	
PJ2003B型	PJ2004B型	PJ2008型	PJ2009型	PJ003型	PJ2008型用 PJ2009型用 PJ003型用	締め付け工具

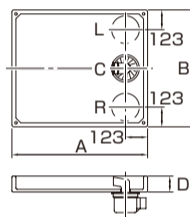
(注) 洗濯機パンと排水トラップは別売りとなっております。

外装箱の表示で排水トラップ型番を確認ください。

PJ2008NW・PJ2009NW・PJ003型にはスリップワッシャーが入っていません。Uパッキン表面に滑り加工をしておりますのでスリップワッシャーは不要です。



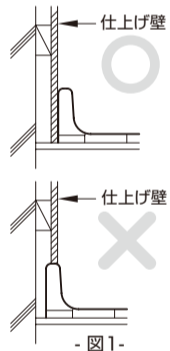
3) 寸法図



パン材質	品番	A	B	D
ポリプロピレン製	PWP900C/R/L	900	640	85
	PWP800C/R/L	800	640	

4) 施工上のご注意

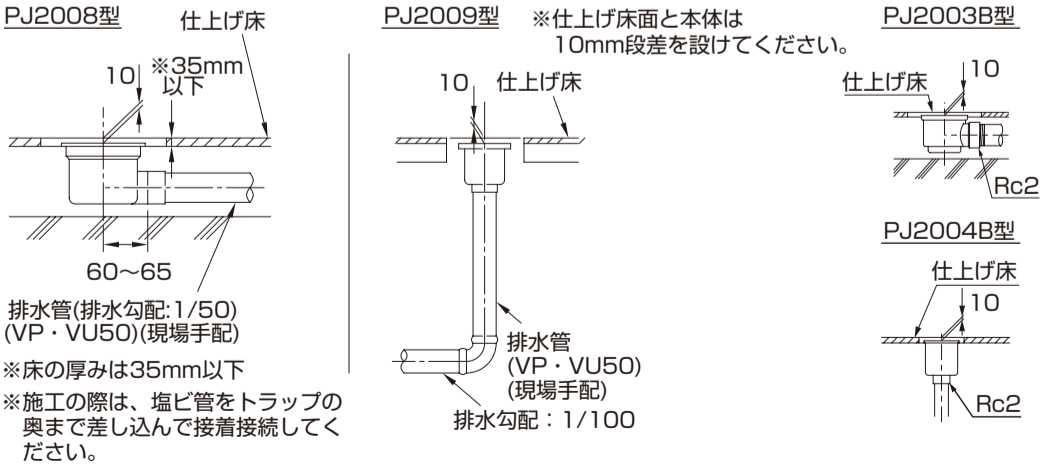
- 工事が完了するまで養生を確実に行ってください。
- 洗濯機パンおよび横引き・縦引きトラップは(PJ2003B・2004Bは除く)は、共にプラスチック製ですので、落としたり足で踏んだりしないでください。
- 火気を近づけないでください。(タバコ・マッチ・トーチランプなど)
- 塗料・溶剤(シンナー)・薬品などを付けないでください。
- 汚れなど付着の場合は、中性洗剤でふき取ってください。
- トラップの中には、モルタル・ゴミ・ガラを入れないでください。水漏れの原因や水の流れが悪くなる原因となります。
- 洗濯機パンの上に仕上げ壁を立ち上げないでください。(図1)
- 脚立などを洗濯機パン内に立てないでください。
- 洗濯機パンは施工するまでは必ず包装材に入れて保管してください。
- 設置場所の仕上げ床は、デコポコのない平坦な床・たわみのない床となるように仕上げてください。
- エアコンなどの配管を引き込まないでください。エアコン用の洗剤が流れた際、トラップや配管が破損するおそれがあり、水漏れの原因となります。



5) 排水管および排水トラップ用穴あけ位置

サイズ	トラップ位置	品番	A	B	C	D
900	センター	PWP900C	900	777	640	320
	偏芯	PWP900R	900	777	640	517
		PWP900L	900	777	640	123
800	センター	PWP800C	800	677	640	320
	偏芯	PWP800R	800	677	640	517
		PWP800L	800	677	640	123

6) 排水管と排水トラップとの接続



注意	
	排水管と排水トラップの取り付けは、手順にしたがって確実に行う。工事に不備があると水漏れし家財などを汚したり腐らせるおそれがあります。
	接着剤は、排水管接続部以外の場所には塗布しない(特に排水トラップネジ部)。排水管接続部には、塩ビ管用の接着剤以外は塗布しないでください。

7) 排水トラップの固定方法

外装箱の表示で排水トラップ型番を確認ください。排水トラップ型番により施工方法がこととなります。

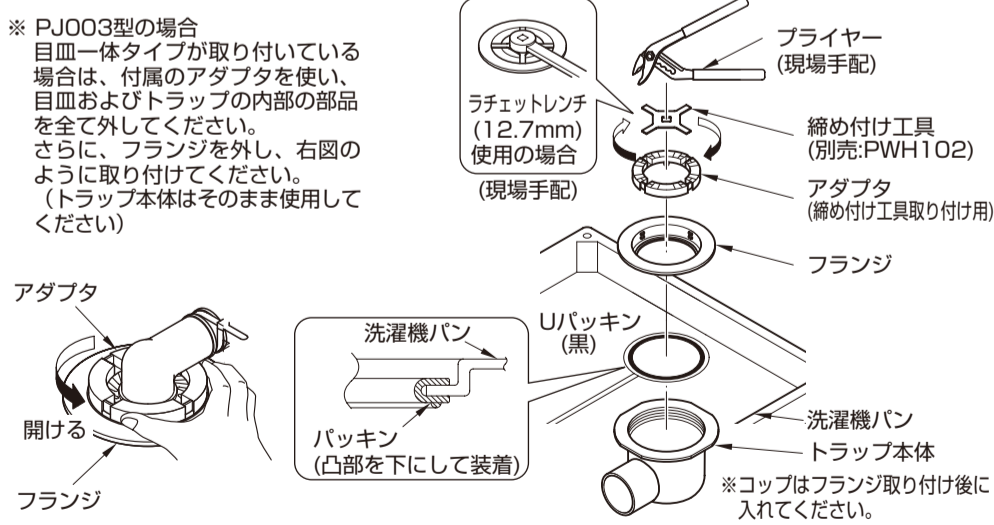


【ABS製トラップの場合 (PJ2008・2009・003型)】

1) トラップ本体～フランジ取り付け

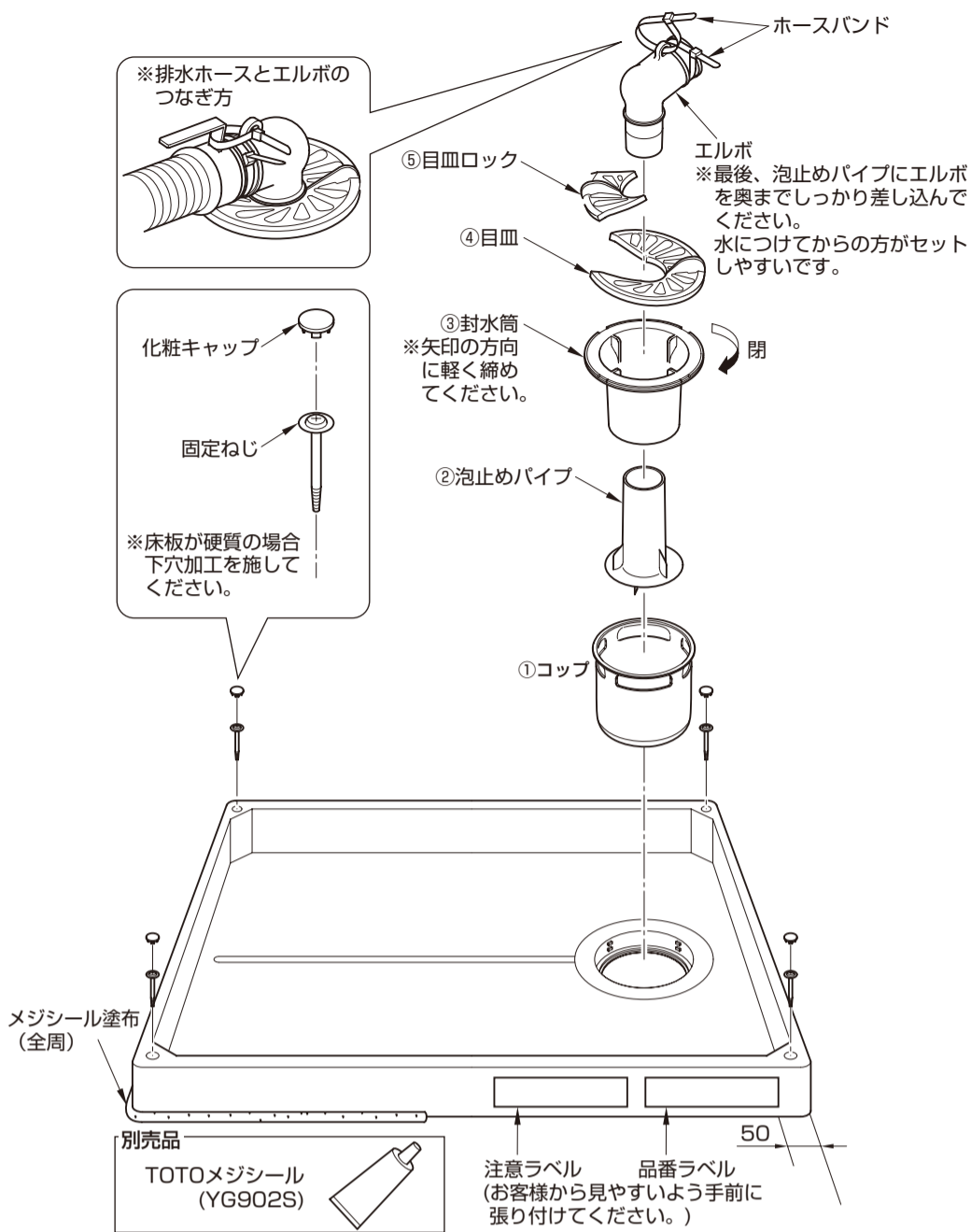
PJ2008NW・PJ2009NW・PJ003型の場合

PJ2008NW・PJ2009NW・PJ003型にはスリップワッシャーが入っていません。Uパッキン表面に滑り加工をしておりますのでスリップワッシャーは不要です。



注意	
	(PJ2008NW・PJ2009NW・PJ003型) スリップワッシャーをつけない。樹脂を痛めて、割れ・漏水する恐れがあります。
	排水トラップ ねじ部(フランジ・トラップ本体)にシール剤・接着剤・潤滑剤を塗らない。樹脂を痛めて、割れ・漏水する恐れがあります。

2 コップ～ホースバンド取り付け



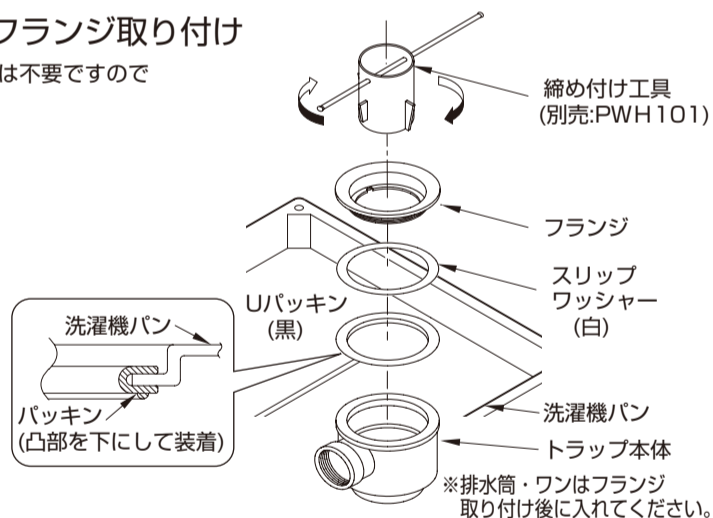
最終点検

施工後、トラップ取り付け部、配管接続部の接続が正しくできたかの確認のために、水を張って水漏れがないかを点検してください。

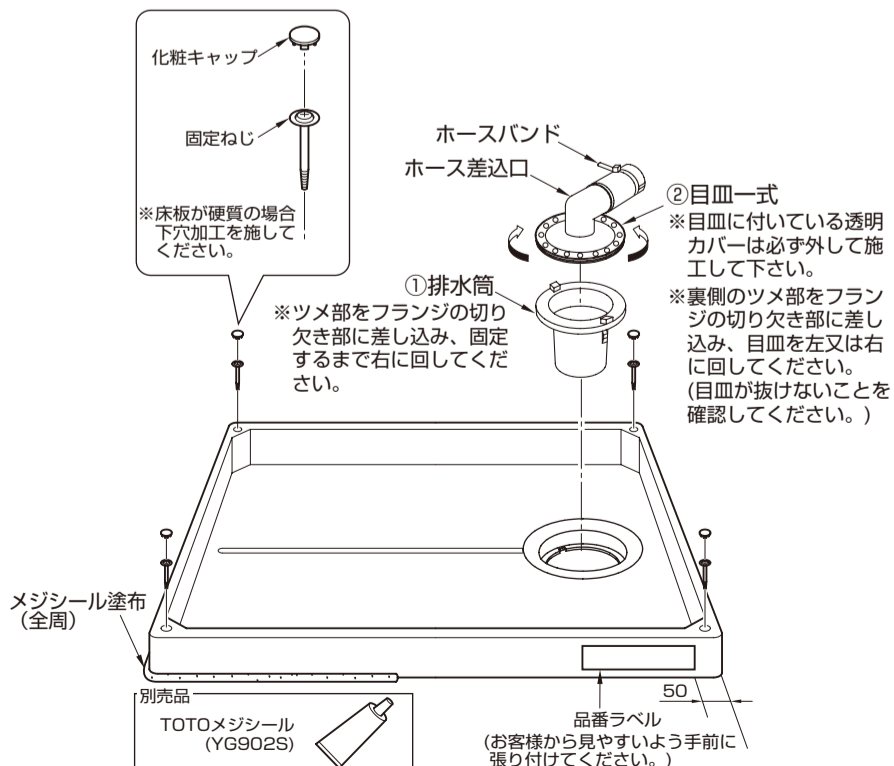
【铸铁製トラップの場合 (PJ2003B・2004B型)】

1 トラップ本体～フランジ取り付け

※注意ラベルの張り付けは不要ですので
処分願います。



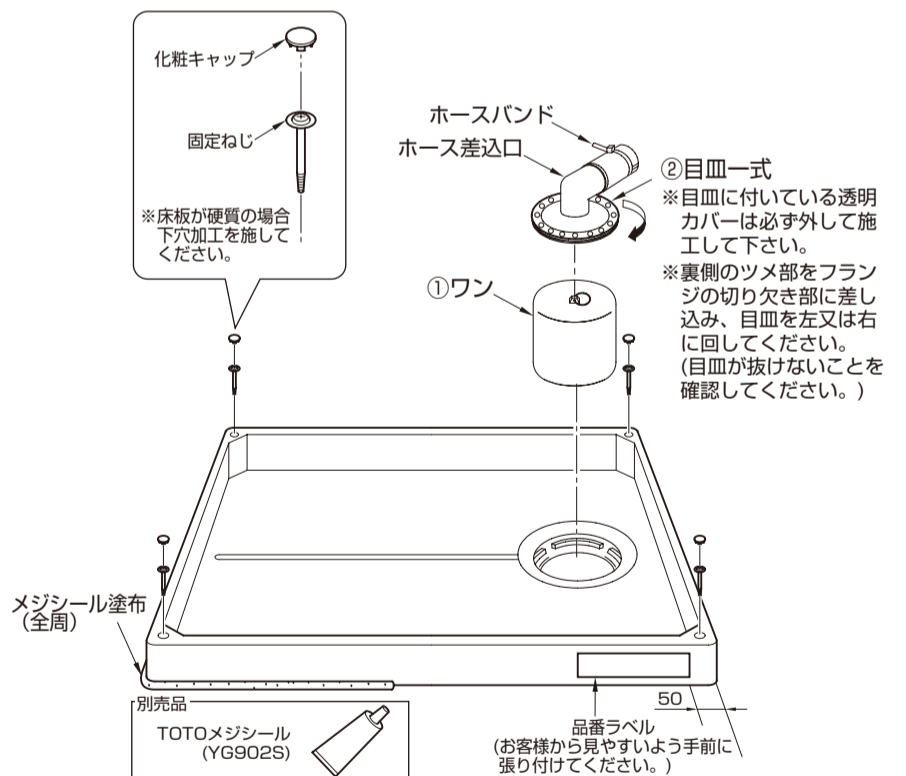
2 - ① 排水筒～ホースバンド取り付け (PJ2003B型)



最終点検

施工後、トラップ取り付け部、配管接続部の接続が正しくできたかの確認のために、水を張って水漏れがないかを点検してください。

2 - ② ワン～ホースバンド取り付け (PJ2004B型)



最終点検

施工後、トラップ取り付け部、配管接続部の接続が正しくできたかの確認のために、水を張って水漏れがないかを点検してください。

〈施工業者様へ〉

BL品 (BLマーク証紙張り付け品) において、当社が定める施工説明書などに基づく据付工事の不具合 (瑕疵) には、(財)ベターリビングのBL保険が利用できます。保険の詳細・お問い合わせは、下記ホームページをご覧ください。
(財)ベターリビング ホームページ…<http://www.cbl.or.jp/>
電話番号…03-5211-0559