

TOTO

電気温水器付洗面化粧台

ワイドステージ シリーズ

製品の機能が発揮されるように、この施工説明書の内容にそって正しく取り付けてください。
取り付け後は、お客様にご使用方法を十分に説明してください。

1) 安全上の注意

- 取付前に、この「安全上の注意」をよくお読みのうえ、正しく取り付けてください。
 - この説明書では、商品を安全に正しく取り付けいただくために、必ずお守りいただくことを、お知らせしています。
- 使用者や他の人々への危害や物的損害を未然に防止するために、必ずお守りください。

表示	意味
警告	この表示を無視して、誤った取り扱いをすると、人が死亡または重傷を負う可能性が想定される内容を示しています。
注意	この表示を無視して、誤った取り扱いをすると、人が傷害を負う可能性及び物的損害の発生が想定される内容を示しています。

■ お守りいただく内容の種類を、次の絵表示で区分し、説明しています。

	この記号は、してはいけない「禁止」内容です。		この記号は、必ず実行していただく「強制」内容です。
--	------------------------	--	---------------------------

- 本体に付属されている取扱説明書は、お客様にお渡しする大切な書類です。紛失や汚れが生じないように大切に保管し、取付工事完了後、引き渡し時にお客様にお渡しください。

警告

<p>浴室など湿気の多い場所へ設置しない 漏電により感電するおそれがあります。</p>	<p>電気配線工事・給排水工事は、関連する法令にしたがって、必ず「有資格者・業者」が行ってください。 火災や感電および水漏れの原因となります。</p>
---	---

警告

<p>アース工事を行う(D種接地工事) 漏電により感電するおそれがあります。</p>	<p>電源は交流100Vを使用する 交流100V以外を使用すると過電流による火災の原因になります。</p>
<p>壁固定ねじ取付位置に棧を入れて補強する キャビネットが転倒しケガをするおそれがあります。</p>	

注意

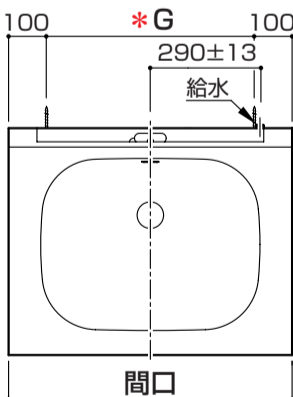
<p>湯・水を逆に配管しない 水側でいきなり湯が出て、火傷をするおそれがあります。</p>	<p>凍結のおそれがある地域では、必ず凍結防止工事を行う 凍結破損で水漏れし家財などに損害を与えるおそれがあります。</p>
<p>工事完了後、給排水管・電気温水器から水漏れがないかを必ず確認する 水漏れを起こすと、家財などに損害を与えるおそれがあります。</p>	<p>工事完了後、キャビネットの固定・扉の傾き・ガタツキ・丁番のゆるみがないかを必ず確認する 使用中にキャビネット・扉が落下してケガをするおそれがあります。</p>

注意

<p>水道水以外は通水しない 井戸水等を通水すると腐食などにより水漏れの原因となります。</p>	<p>タンクが空のときは、絶対に電源プラグをコンセントに差し込まない 空焚きとなり故障・事故の原因となります。</p>
<p>必ず連結管内の水抜きがスムーズにできる勾配で取り付ける 凍結した場合、破損し水漏れの原因となります。</p>	

2) 工事寸法

- 特殊品の場合の工事寸法は、承認図を確認してください。
- 壁排水の場合は、取り付けできませんのでご注意ください。

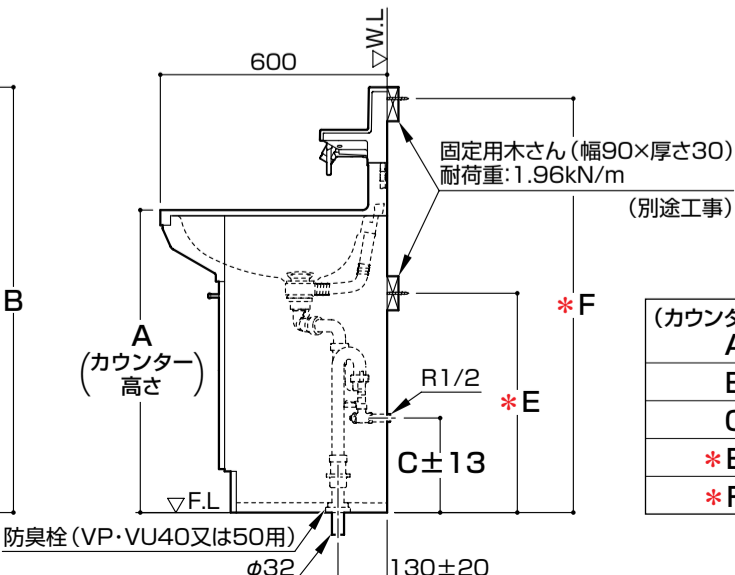
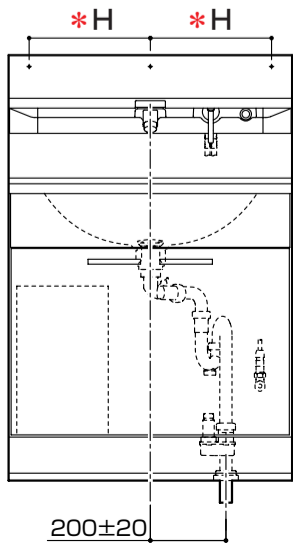


【壁給水の場合】

※本図は、LDSJ75HAKHAタイプを示します。その他の機種は外觀形状が若干異なります。

間口	750	800	850	900	950	1000	1050	1100	1150	1200
*G	550	600	650	700	750	800	850	900	950	1000
*H	305	305	305	380	380	380	480	480	480	480

*印の寸法は、木ねじ固定位置を示します。



(カウンター高さ)	A	800	850
	B	850	900
	C	250	300
	*E	580	630
	*F	1080	1130

3) 付属部品明細

【洗面化粧台】

数量	名称	数量
1	連結管 長さ 250mm:1本 長さ 600mm:1本 ニップル:1個	1セット
2	止水栓	1個
3	ソケット	1個
4	排水トラップ	1セット
5	給水ふた	1個
6	排水ふた	1個
7	防臭栓	1個
8	ふた用木ねじ (φ3×12)	10本
9	壁固定用木ねじ (φ5.2×55)	2本
10	取扱説明書 (保証書付)	1冊
11	コンセントふた	1個

※水栓金具は別梱包です。

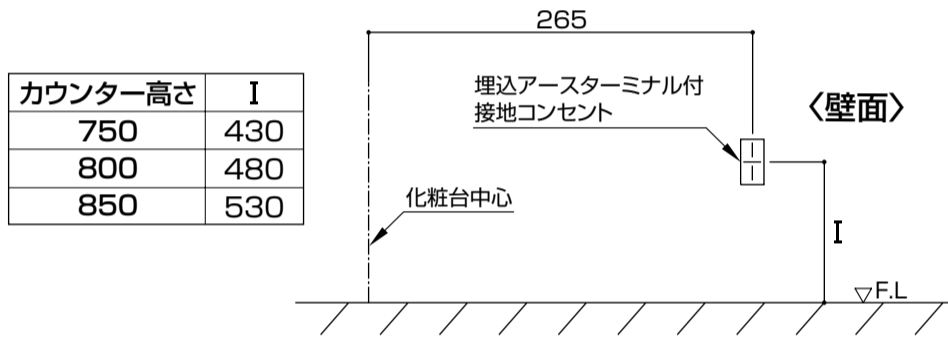
【電気温水器】

名称	数量	名称	数量
1 排水ホッパー	1セット	5 漏水誘導シート (説明書付)	1個
2 固定アングル	1個	6 アングル固定用木ねじ (φ4×8)	2本
3 両面テープ	1本	7 ホッパー固定用木ねじ (φ4×8)	2本
4 水抜きチューブ	1本	8 取扱説明書 (保証書付)	1冊

あらかじめ必要な電気工事

※必ず電気工事店にて工事してください。

- ① 電源は、交流100V (50/60Hz)、温水器消費電力505Wに適した配線を設けてください。
- ② 総消費電力が2000Wを超える場合は別配線を設けてください。
- ③ 漏電による感電防止のため、アース工事を行ってください。(D種接地工事)
 - 埋込アースターミナル付接地コンセントを下図の位置に取り付けてください。



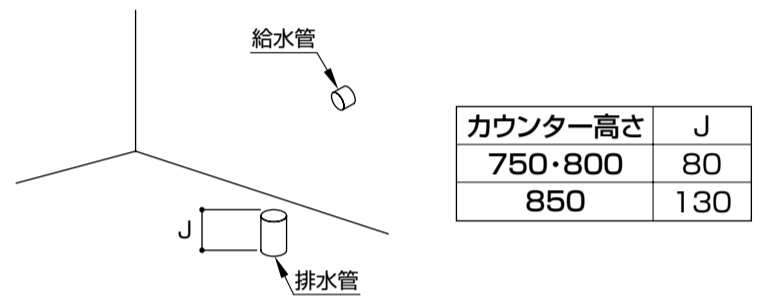
4) 使用条件

- 水栓金具の使用条件は水栓金具に同梱の施工説明書をご参照ください。
- 電気温水器の使用条件は、電気温水器に付属の施工説明書をご参照ください。

5) 取付前の準備

- キャビネットの壁固定部分には、壁面に固定用木さんを入れてください。(壁面に固定用木さんが取り付けられない場合は、前面に厚み12mm以上のJAS規格品の板を強固に取り付けてください。)
- 給水管を所定の位置に取り出してください。
- 器具を取り付ける前に必ず給水管内のごみ、砂などを完全に洗い流してください。
- 排水管を所定の位置に仕上げ面より下記要領で立上げてください。
- 排水管を所定の位置に取り出してください。(排水管はVU40・VU50または、VP40・VP50をご使用ください。)
- 給水位置に合わせ化粧台に給水穴 (φ52) を穴あけしてください。

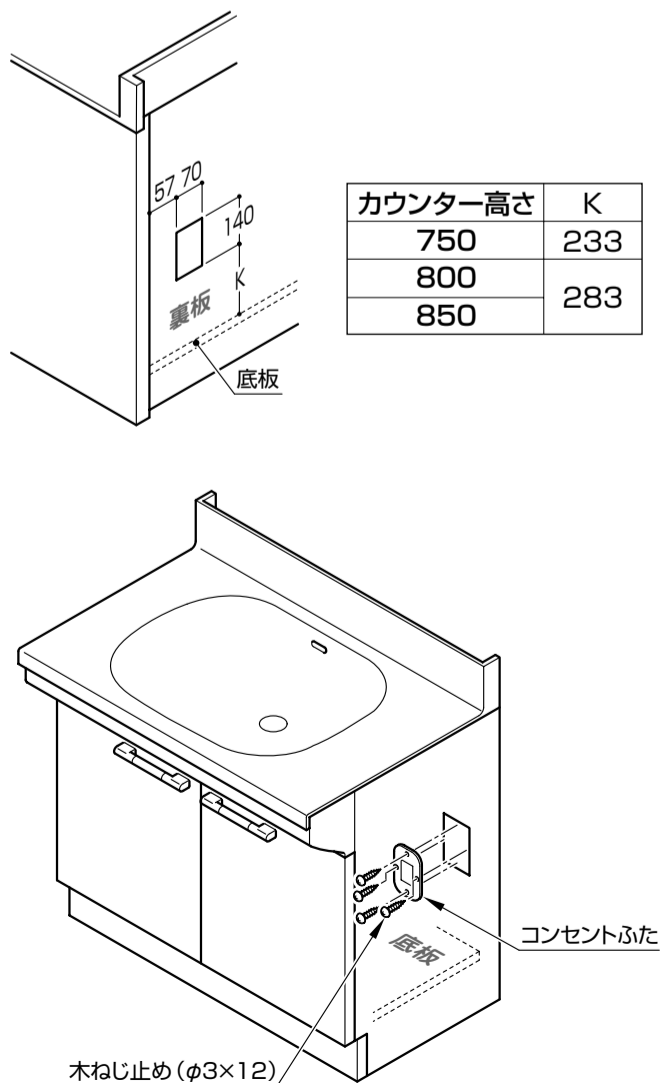
- ※ 排水管と仕上げ面の取り出し穴にすきまがある場合は、メジシールでシールしてください。
- ※ カウンター高さ750・800の場合は、排水管の立上げ代は仕上げ面から約80mm立上げてください。
- ※ カウンター高さ850の場合は、排水管の立上げ代は仕上げ面から約130mm立上げてください。



6) 取付手順 (番号順に取り付けてください。)

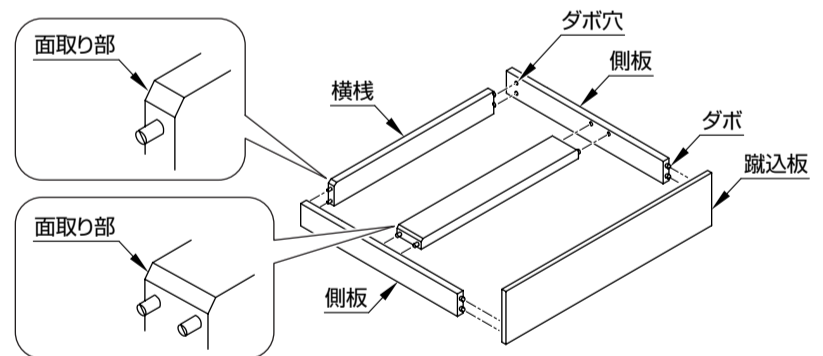
1 裏板の切り欠きおよび台輪の取り付け

- ① 壁付のコンセントの位置を確認した後、コンセントと裏板の切り欠きが合うように下図の寸法で裏板を切り欠いてください。
- ② 化粧台を仮置きして、切り欠き部の中央にコンセントがくるように、コンセントふた (付属品) の位置を調節後木ねじ (付属品) で固定してください。

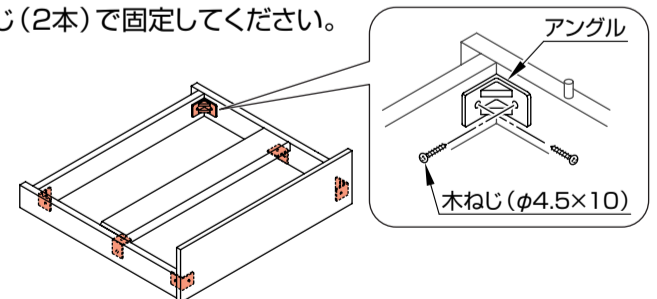


【台輪をセットする場合】

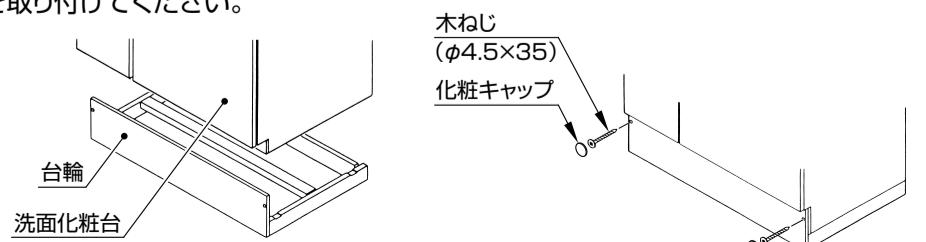
- ダボとダボ穴を合せて、仮組みしてください。(当て木をしてハンマーでたたいて連結してください。)



- 6箇所にあngleを木ねじ (2本) で固定してください。

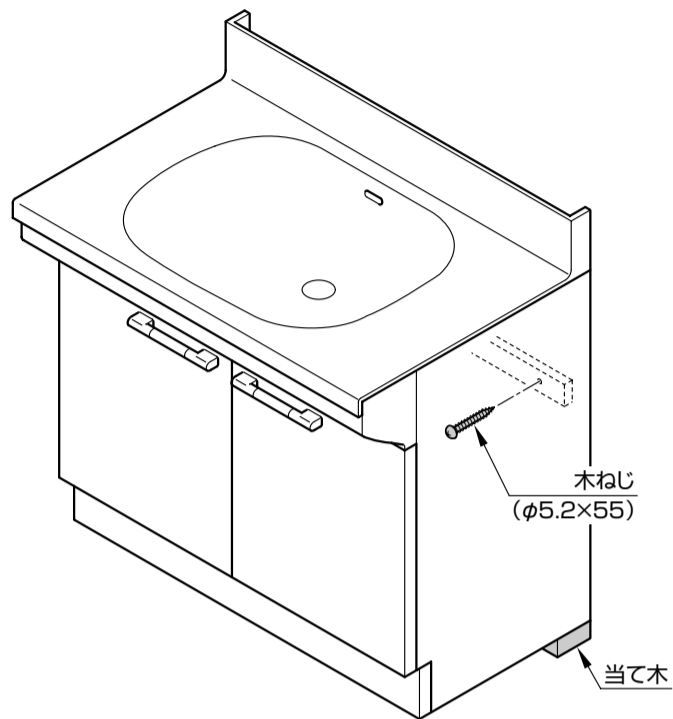


- 台輪の上に洗面化粧台をのせて、木ねじ (2本・台輪に同梱) で固定し化粧キャップを取り付けてください。



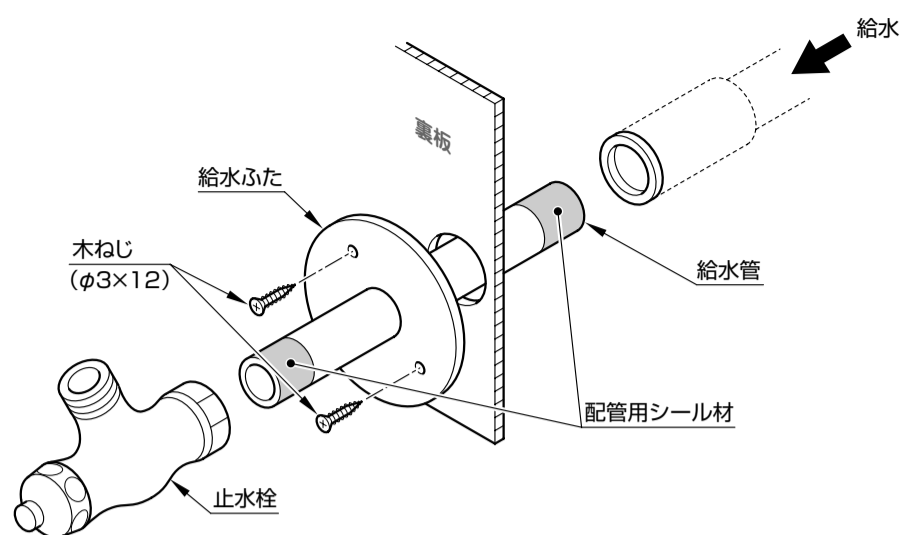
②化粧台の取り付け

- 付属の木ねじ(2本)で壁に固定してください。
- 化粧鏡がつく場合は、付属の木ねじ(2本)で壁に仮固定してください。
(壁とのすき間を3~4mmあけておいてください。化粧鏡を取り付けた後、本固定します。)
- ※ 床が水平でない場合には扉に段付きができるおそれがありますので、丁番を調整して段付きをなくしてください。
(調整要領は扉裏面に張付けのラベルをご参照ください。) それでも良くならない場合は当て木をして水平になるように調節してください。
- タイル・コンクリート壁の場合は、現物に合わせて木ねじ位置に下穴をあけ、木ねじ用プラグを打ち込んでおいてください。
(プラグ用の下穴は必ずご使用プラグ指定のドリル径であけてください。)



③止水栓の取り付け

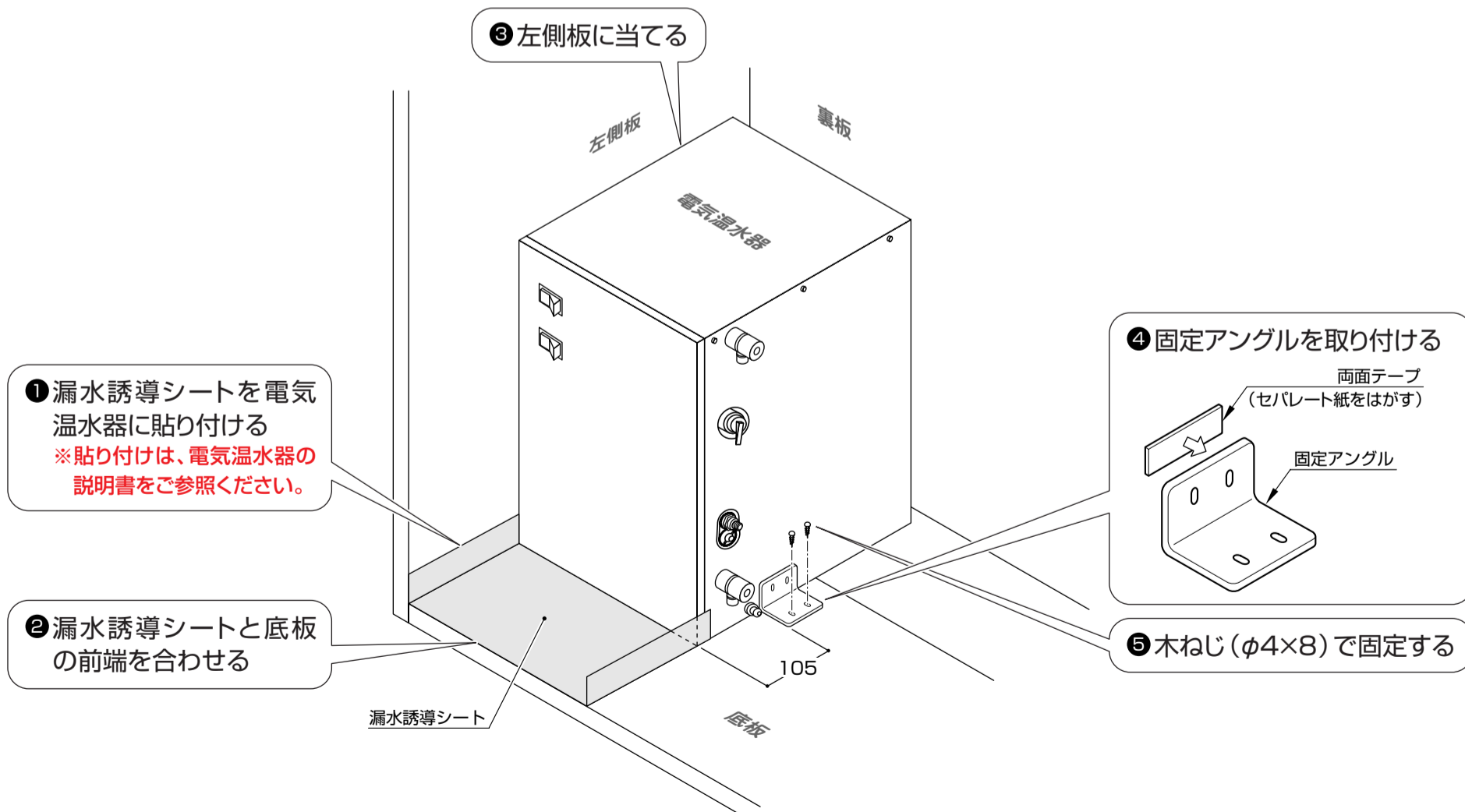
- 工具で確実に締め付けてください。



④水栓の取り付け

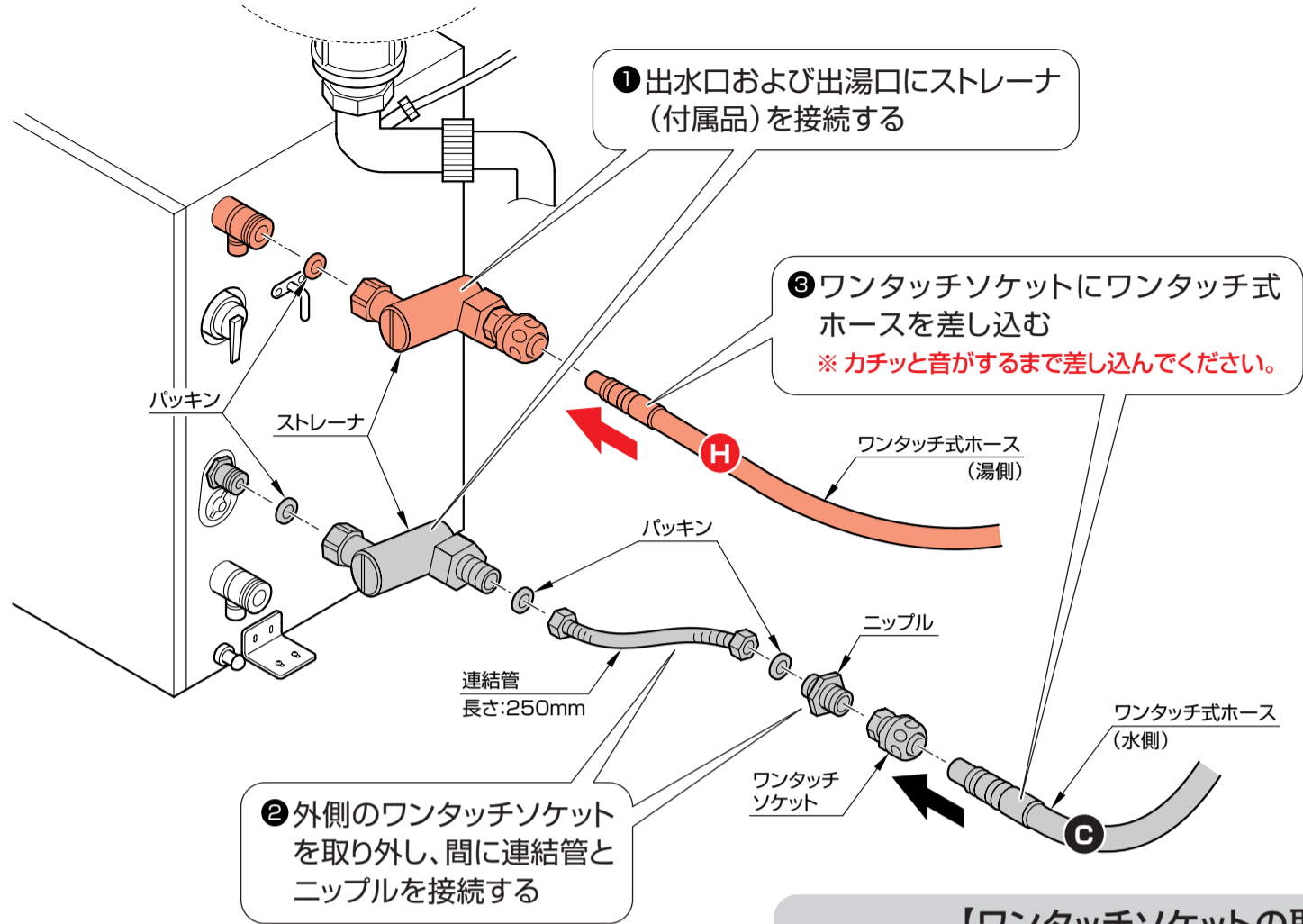
- 取り付けについては水栓金具に付属の施工説明書をご参照ください。

⑤電気温水器の取り付け



⑥ 給水・給湯ホースの接続

•ナットは工具で確実に締め付けてください。

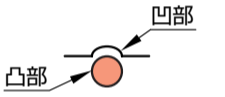
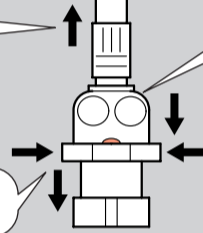


【ワンタッチソケットの取り外し方】

③ ホースを引き抜く

② スリーブを回し、凹部を凸部に合わせ、スリーブを下げる

① リングを広げ、下げる

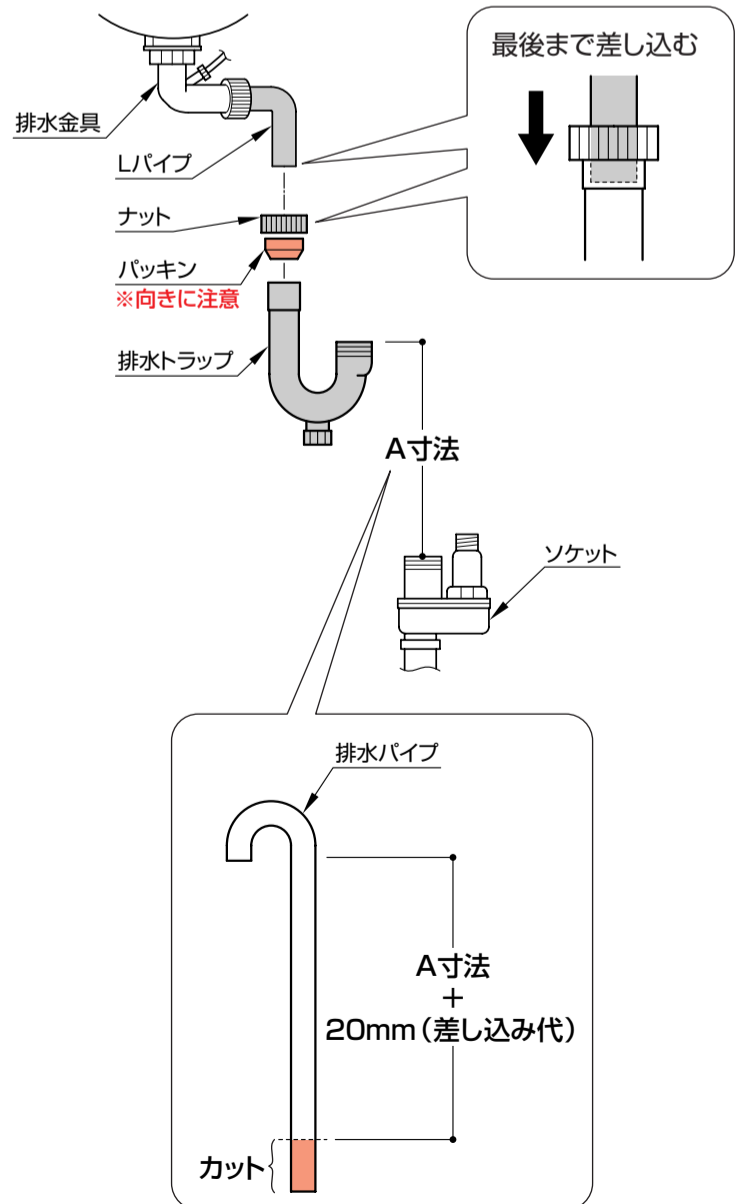
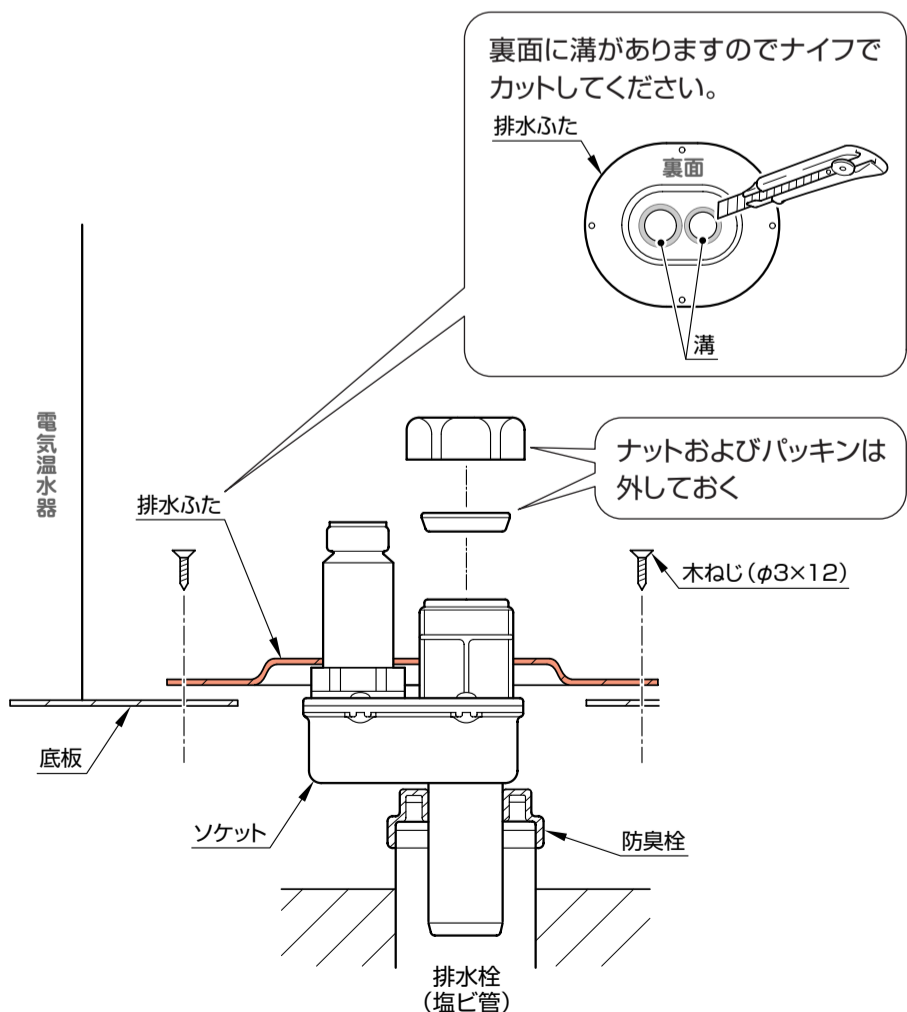


⑦ ソケット・排水トラップ・排水ホッパーおよび連結管の取り付け

•ナットは手で確実に締め付けてください。

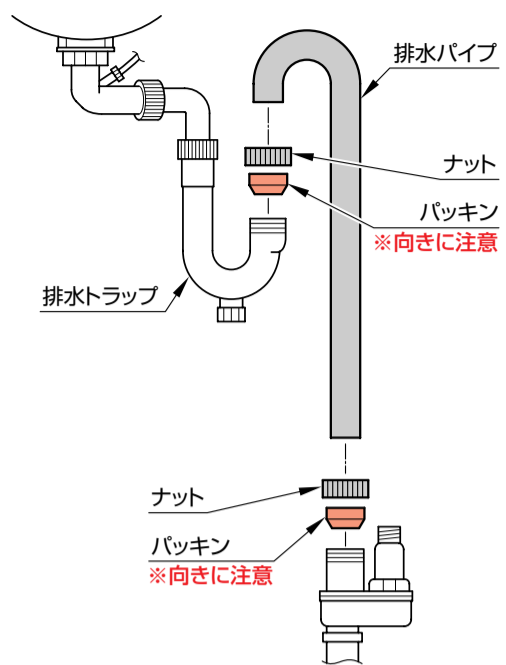
- ① 排水管に付属の防臭栓をはめてソケットを確実に差し込む
- ② ソケット部に付属の排水ふたをセットし底板上に木ねじで固定する
※ふたがうまく納まらない場合は、裏面よりナイフなどでカットしてください。

③ 排水トラップを排水金具にセットして排水パイプの長さを決める



7 ソケット・排水トラップ・排水ホッパーおよび連結管の取り付け

4 排水パイプを取り付ける

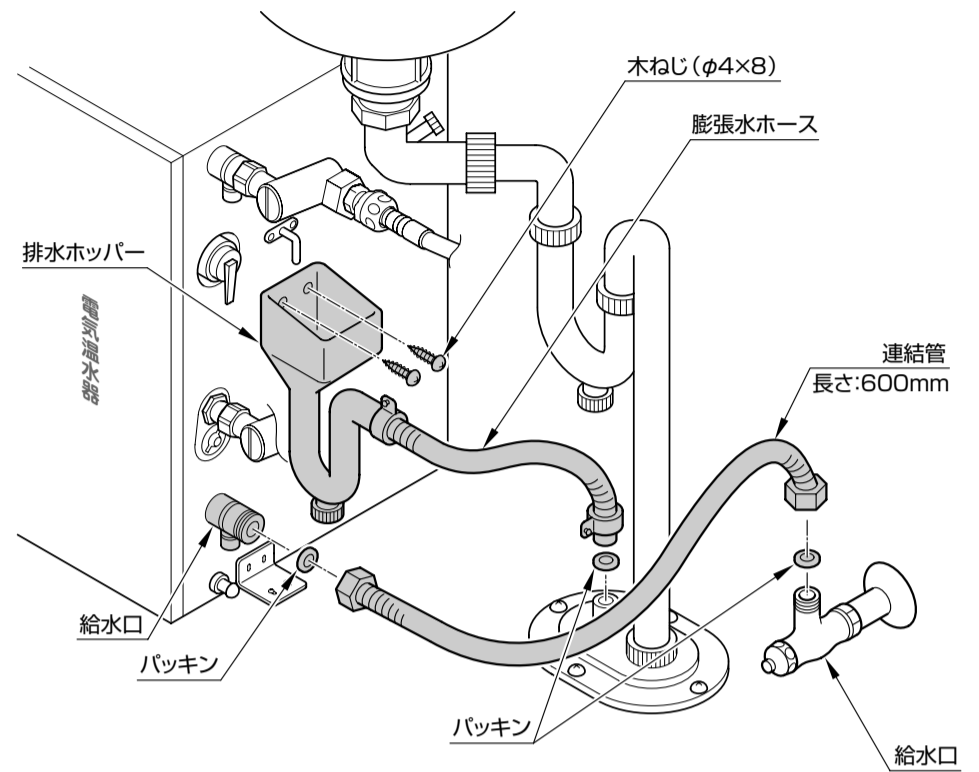


5 電気温水器に排水ホッパーを取り付ける

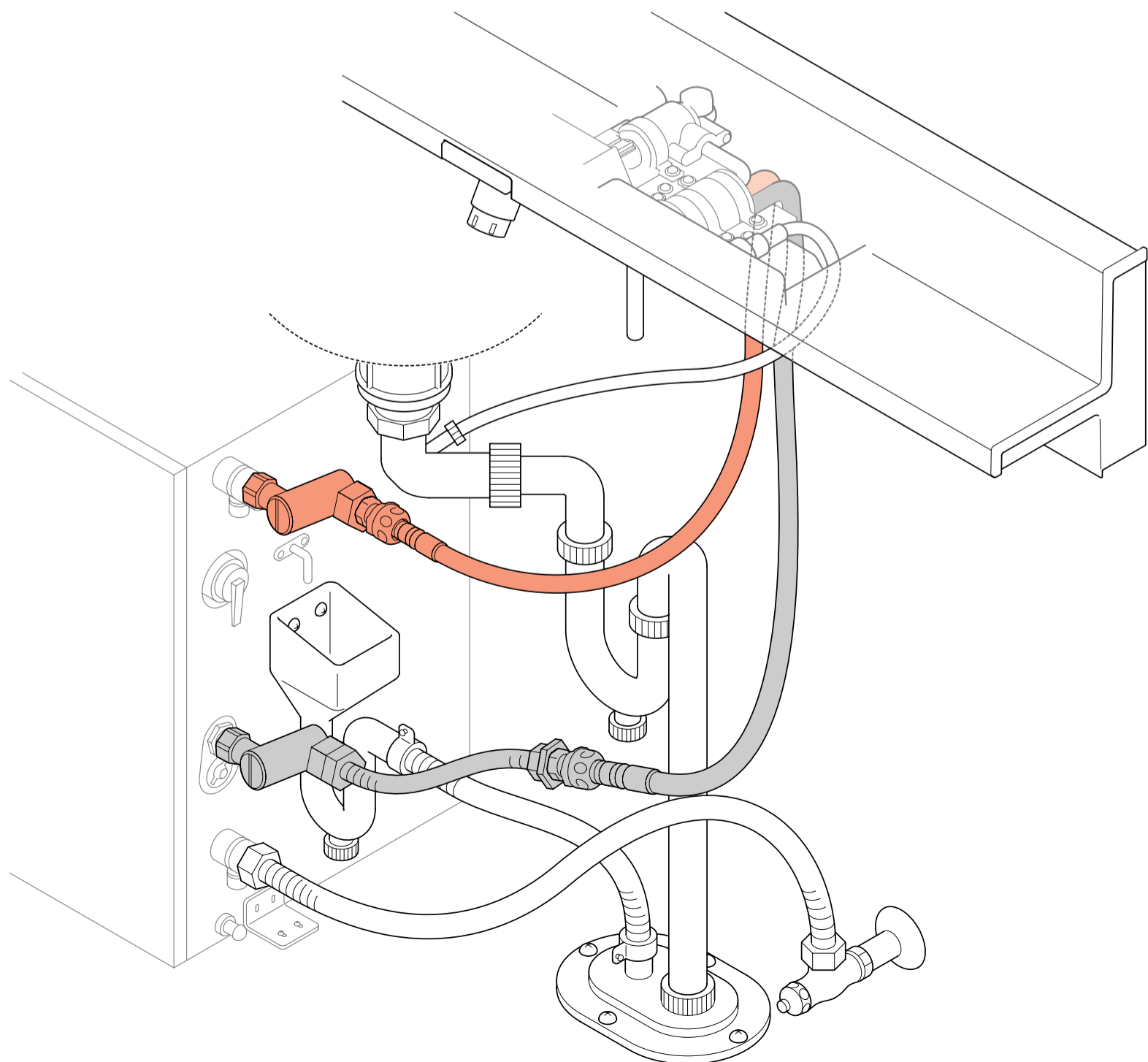
6 排水ホッパーの膨張水ホースをソケットに接続する

7 温水器と止水栓を連結管で接続する

- ナットは工具で確実に締め付けてください。

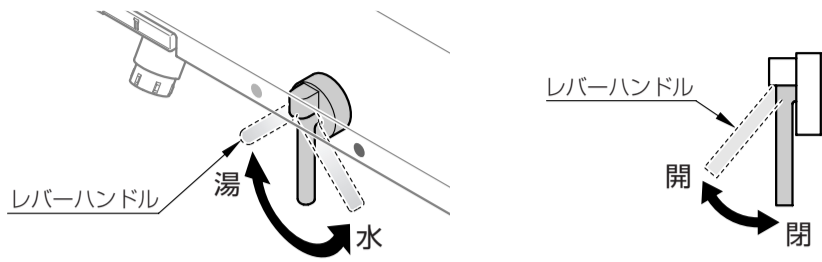


8 完成図



9 電気温水器への通水

- 1 止水栓を開く
- 2 レバーハンドルを湯側いっぱい回してレバーを上げる
- 3 混合栓から水が出はじめるとタンクが満水になったことを示します。
(満水時間:約1~2分)
- 4 配管接続部および電気温水器から水漏れがないことを確認する

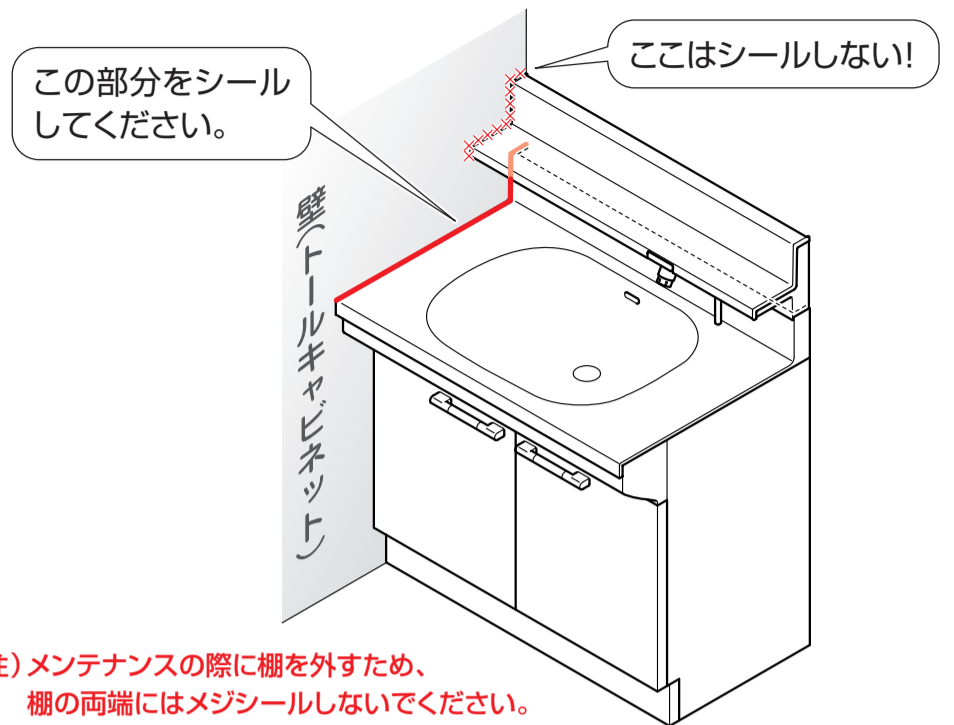


10 アースの接続と通電確認

- 1 アース線をアースターミナルに接続する
- 2 通電確認を次の方法で行う
※空焚き防止のため、タンクの満水を確認して電源を入れてください。
 - 1 温水器の差込プラグを、100V用コンセントに差し込み、温水器の電源スイッチを入れてください。通電ランプが点灯すれば正常です。
 - 2 温水器の電源スイッチを「切」にすると、通電ランプは消えます。
 - 3 設置後、長時間使用されない場合は、電源スイッチを「切」にしてプラグをコンセントから抜いてください。

壁やトールキャビネットとの処理方法

- カウンターと壁の突き合わせ部をメジシール (YG902S) にてシールしてください。



結露防止

- 結露のおそれがある場合は、給水管に市販 (16mm) の断熱材を巻いてください。

寒冷地タイプの水抜き

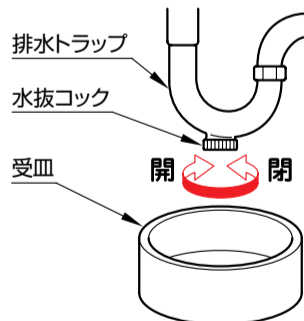
- 寒冷地タイプの場合は器具内の水を抜くため、水抜コックを設けております。凍結のおそれのある時期に施工された場合は、別途設備された水抜栓の操作と合わせて、次の要領で水抜きをしておいてください。また、お客様にも水抜き方法をご指導ください。

【水栓の水抜き】

水栓の水抜については、水栓金具の施工説明書を参照してください。

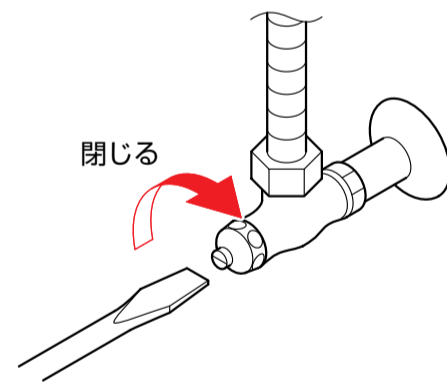
【排水トラップの水抜き】

- 1 水受けの容器を置き、排水トラップの水抜コックを開ける
- 2 水抜き後は、必ず水抜コックを手で確実に閉じる
(工具は使用しないでください)

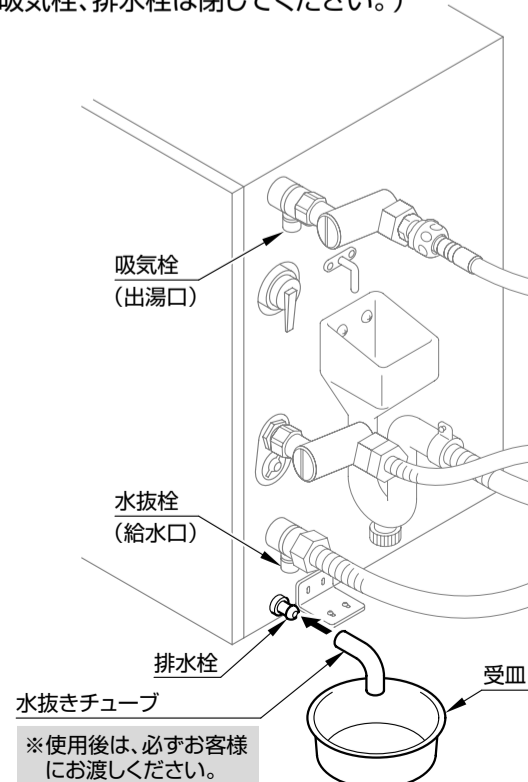


【電気温水器の水抜き方法】

- 1 止水栓を閉める



- 2 排水栓に付属の水抜きチューブを接続し、ツマミを左に回す
- 3 出湯口の吸気栓および給水口の水抜栓を開け、連結管内の水を抜く
(排水後、吸気栓、排水栓は閉じてください。)



取付完了後の確認と清掃

- キャビネットが壁に確実に固定されていることを確認してください。
- 扉の傾き・ガタツキなど丁番のゆるみがないことを確認してください。
調整要領は扉裏面に張り付けのラベルを参照ください。
- 製品についた汚れ（プラスチック部品の静電気による黒い汚れを含む）は、ぬれた布をかたくしぼってふき取ってください。
その後、水を湿らせた布に少量の中性洗剤をつけてふき上げ、最後にからぶきしてください。
シンナー・ベンジンなどの使用は表面の変色・変質の原因となりますので、絶対に使用しないでください。
- 直射日光にさらされる場合は必ずカーテンなどでさえぎってください。