

# TOTO

## 洗面化粧台

### ワイドステージ シリーズ(ストックカーゴタイプ)

製品の機能が発揮されるように、この施工説明書の内容にそって正しく取り付けてください。  
取り付け後は、お客様にご使用方法を十分に説明してください

## 1) 安全上の注意

- 取付前に、この「安全上の注意」をよくお読みのうえ、正しく取り付けてください。
- この説明書では、商品を安全に正しく取り付けいただくために、必ずお守りいただくことを、お知らせしています。
- 使用者や他の人々への危害や物的損害を未然に防止するために、必ずお守りください。

| 表示        | 意味  |
|-----------|---|
| <b>警告</b> | この表示を無視して、誤った取り扱いをすると、人が死亡または重傷を負う可能性が想定される内容を示しています。     |
| <b>注意</b> | この表示を無視して、誤った取り扱いをすると、人が傷害を負う可能性及び物的損害の発生が想定される内容を示しています。 |

■ お守りいただく内容の種類を、次の絵表示で区分し、説明しています。

|  |                        |  |                           |
|--|------------------------|--|---------------------------|
|  | この記号は、してはいけない「禁止」内容です。 |  | この記号は、必ず実行していただく「強制」内容です。 |
|--|------------------------|--|---------------------------|

- 取扱説明書は、お客様にお渡しする大切な書類です。紛失や汚れが生じないように大切に保管し、取付工事完了後、引き渡し時にお客様にお渡しください。

**警告**

壁固定ねじ取付位置に木棧を入れて補強する  
キャビネットが転倒しケガをするおそれがあります。

補強する

**注意**

給排水工事は、関連する法令にしたがって、必ず「有資格者・業者」が行う。  
漏水の原因になります。

湯・水を逆に配管しない  
水側でいきなり湯が出て、火傷をするおそれがあります。

凍結のおそれがある地域では、必ず凍結防止工事を行う  
凍結破損で漏水し家財などに損害を与えるおそれがあります。

工事完了後、給排水管から漏水がないかを必ず確認する  
漏水を起こすと、家財などに損害を与えるおそれがあります。

工事完了後、キャビネットの固定・引き出しの傾き・ガタツキがないかを必ず確認する  
使用中に引き出しが落下してケガをするおそれがあります。

## 2) 工事寸法

- 特殊品の場合の工事寸法は、承認図を確認してください。
- 壁排水の場合は、壁排水トラップは付属していませんのでL061をご購入ください。
- カウンター高さが850mmの場合は別途台輪を手配ください。

### 【壁給水の場合】

※本図はLDJ75Kタイプを示します。その他の機種は外観形状が若干異なります。

| 間口 | 750 | 800 | 850 | 900 | 950 | 1000 | 1050 | 1100 | 1150 | 1200 |
|----|-----|-----|-----|-----|-----|------|------|------|------|------|
| *G | 550 | 600 | 650 | 700 | 750 | 800  | 850  | 900  | 950  | 1000 |
| *H | 305 | 305 | 305 | 380 | 380 | 380  | 480  | 480  | 480  | 480  |

\*印の寸法は、木ねじ固定位置を示します。

| (カウンター高さ) | 800  | 850  |
|-----------|------|------|
| A         | 800  | 850  |
| B         | 1125 | 1175 |
| C         | 250  | 300  |
| D         | 420  | 470  |
| *E        | 580  | 630  |
| *F        | 1080 | 1130 |

### 【床給水・配管王の場合】

- 配管王をご使用の場合は、L066をご購入ください。  
(洗面化粧台に付属の止水栓をご使用ください。)

※配管王とは、TOTOの樹脂配管システムです。

- 床給水ユニット(別売品)は水栓金具、カウンター高さを確認してから下表参照してご購入ください。  
(洗面化粧台に付属の止水栓をご使用ください。)

| カウンター高さ | 800  | 850   |
|---------|------|-------|
| 製品品番    | L065 | L0101 |

【配管王の場合】

### 3) 付属部品明細

#### 【洗面化粧台】

| 名称                  | 数量   |
|---------------------|------|
| 1 止水栓               | 2個   |
| 2 排水トラップ            | 1セット |
| 3 給水ふた              | 2個   |
| 4 排水ふた              | 1個   |
| 5 防臭栓               | 1個   |
| 6 ふた用木ねじ (φ3×12)    | 7本   |
| 7 壁固定用木ねじ (φ5.2×55) | 2本   |
| 8 取扱説明書 (保証書付)      | 1冊   |

※水栓金具は別梱包です。

#### 【台輪】

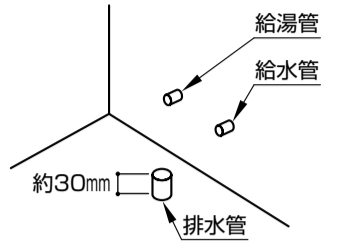
| 名称                   | 数量                  |
|----------------------|---------------------|
| 1 横さん                | 2本                  |
| 2 右側板                | 1枚                  |
| 3 左側板                | 1枚                  |
| 4 けこみ板               | 1枚                  |
| 5 アングル               | 6個                  |
| 6 アングル用木ねじ (φ4.5×10) | 12本                 |
| 7 スペーサー              | 1本                  |
| 8 スペーサー用木ねじ (φ3×12)  | 750<br>900サイズ (5本)  |
|                      | 950<br>1200サイズ (7本) |
| 9 固定用木ねじ (φ4.5×30)   | 2本                  |

### 4) 使用条件

●水栓金具の使用条件は水栓金具に付属の施工説明書をご参照ください。

### 5) 取付前の準備

- キャビネットの壁固定部分には、壁面に固定用木さんを入れてください。(壁面に固定用木さんが取り付けられない場合は、前面に厚み12mm以上のJAS規格品の板を強固に取り付けてください。)
- 器具を取り付ける前に必ず給水・給湯管内のごみ、砂などを完全に洗い流してください。
- 排水管を所定の位置に取り出してください。(排水管はVU40、VU50またはVP40、VP50をご使用ください。)
- 給水・排水管の位置に合わせ、化粧台に給水、給湯穴(φ52×2)、排水穴(φ90)を穴あけしてください。
- 配管王の場合は、給水・給湯穴(φ70×2)、排水穴(φ95)としてください。



※排水管と仕上げ面の取り出し穴にすきまがある場合は、メジシールでシールしてください。

### 6) 取付手順 (番号順に取り付けてください。)

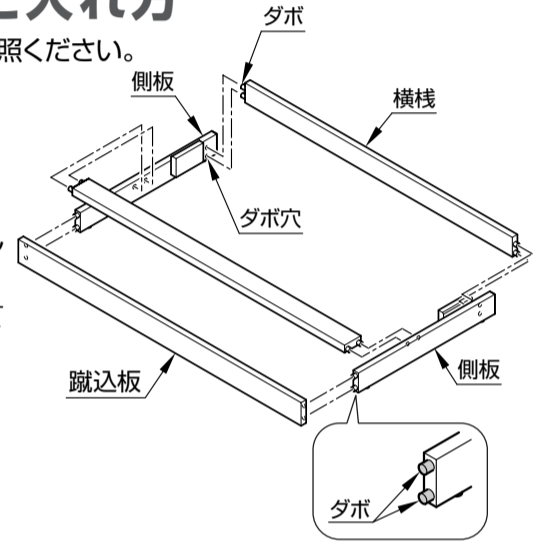
#### ①引き出しの外し方と入れ方

●化粧台に張り付けてあるラベルを参照ください。

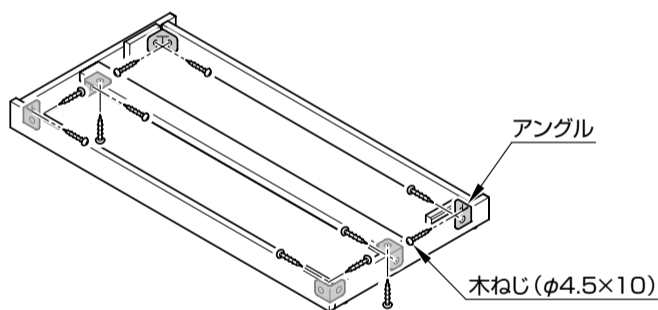
#### ②化粧台の取り付け 【台輪をセットする場合】

##### ①台輪の組立て

- ダボとダボ穴を合せて、仮組みしてください。(当て木をしてハンマーでたたいて連結してください。)



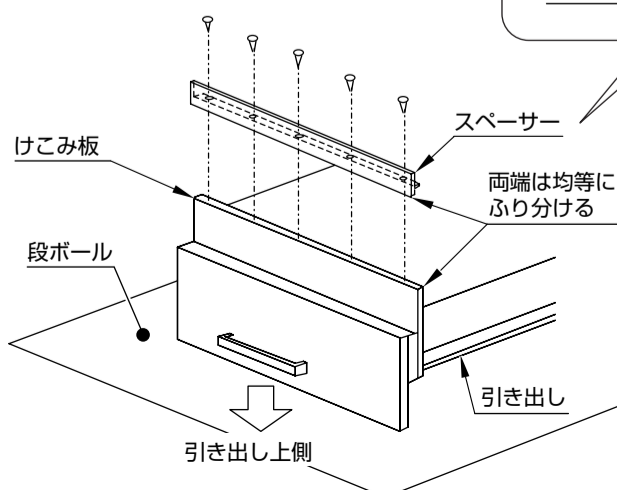
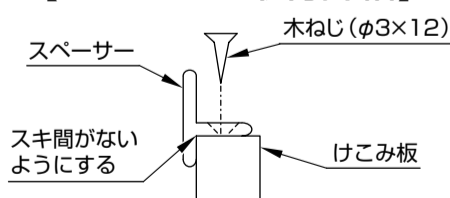
- 6箇所にアングルを木ねじ(2本)で固定してください。



#### ②スペーサーの取り付け

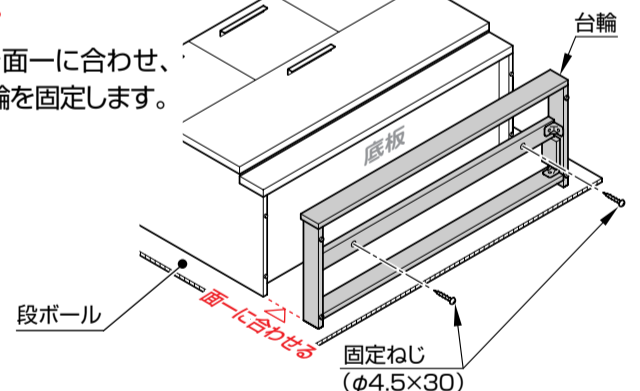
- 洗面化粧台の下段の引き出しを外してください。
- ※引き出しの外し方と入れ方は洗面化粧台に張り付けてあるラベルを参照ください。
- 引き出しを裏返し、けこみ板にスペーサーを付属の木ねじ(750~900サイズ:5本、950~1200サイズ:7本)で取り付けてください。
- ※スペーサーがけこみ板からはみ出さないように両端は均等にふり分けて取り付けてください。
- ※引き出しを傷付けないように段ボールなどの上で行ってください。

#### 【スペーサー取付詳細】



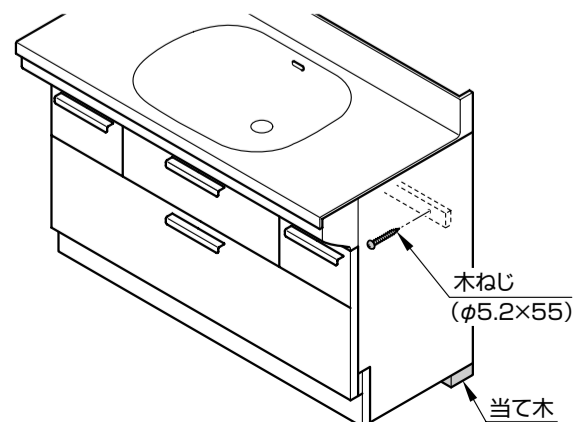
#### ③台輪の取り付け

- 洗面化粧台を横にしてに台輪を設置してください。その際には、必ず床に緩衝材(段ボールなど)を敷いてください。側板など角が欠けるおそれがあります。
- 注)扉の上に工具などを置くとキズつきの原因となりますのでご注意ください。
- 洗面化粧台と台輪の裏面を面一に合わせ、固定ねじ(2本)で底板に台輪を固定します。



#### 【共通項目】

- 付属の木ねじ(2本 φ5.2×55)で壁に固定してください。
- 化粧鏡がつく場合は、付属の木ねじ(2本 φ5.2×55)で壁に仮固定してください。(壁とのすき間を3~4mmあけておいてください。化粧鏡を取り付けた後、本固定します。)
- ※床が水平でない場合には扉に段差ができるおそれがありますので、丁番を調整して段差をなくしてください。(調整要領は引出し裏面に張付けのラベルをご参照ください。)
- それでも良くならない場合は当て木をして水平になるように調節してください。
- タイル・コンクリート壁の場合は、現物に合わせて木ねじ位置に下穴をあけ、木ねじ用プラグを打ち込んでおいてください。(プラグ用の下穴は必ずご使用プラグ指定のドリル径であけてください。)



裏面に続く →

### ③ 止水栓の取り付け

- 止水栓は工具で確実に締め付けてください。
- 配管王対応はLO66に付属の施工説明書を参照ください。

**壁給水の場合**

給水側止水栓は下図のようにセットしてください。  
※アクアオート（自動水栓）の場合は15°にしてください。

**床給水の場合**

給水側止水栓は下図のようにセットしてください。  
※アクアオート（自動水栓）の場合は15°にしてください。

【配管王の場合】  
現物に合わせてカットしてください。

### ④ ワイドステージ水栓の取り付け および給水・給湯接続

- 水栓金具に付属の施工説明書に従い、取り付けしてください。

### ⑤ 排水トラップの取り付け

- ナットは手で確実に締め付けてください。（工具は使用しないでください。）
- 床排水トラップの場合は、排水管に防臭栓をはめてトラップを差し込んでください。
- 集合住宅・高層住宅の場合、排水管とトラップの別売のアダプタ（下表）で確実に接合してください。

#### 【床排水の場合】

※パッキンの方向に注意してください。

※アダプター接続の場合

| アダプタの種類      | サイズ    |
|--------------|--------|
| T1122（鋼管用）   | R1 1/4 |
| T1122J（塩ビ管用） | 30用    |
| LO48（塩ビ管用）   | 40用    |
| LO49（塩ビ管用）   | 50用    |

### ⑥ 引き出し前板（上段中央）の調整方法（1050～1200サイズ）

- 引き出し内側にあるねじ（5カ所）を前板が動く程度にゆるめる。
- つまみをまわして調整する。

#### 【左右方向に調節する場合】

引き出し内面視

右に移動 / 左に移動 ±1mm 調整できます

下側のつまみ（2カ所）を90°までの範囲で回して調整してください。

#### 【上下方向に調節する場合】

引き出し内面視

上に移動 / 下に移動 ±1mm 調整できます

上側のつまみ（3カ所）を90°までの範囲で回して調整してください。

- 引き出し内側のねじ（5カ所）を全部締める。

※調整後は、必ずねじを確実に締め付けてください。  
ねじを強く締めすぎると引出し前板が木質のため、ねじが止まらなくなるおそれがありますので、ご注意ください。

### ⑦ 引き出し前板（上段左右）の調整方法（1050～1200サイズ）

- 引き出し側面にある中央ねじを、前板が動く程度にゆるめてください。（左右1ヶ所）

※上下のねじはゆるめない

- 引き出し前板を、上下左右に調整してください。（±2mm調整できます）

- 引き出し前板の調整が終わったあと、中央ねじを確実に締め付けてください。

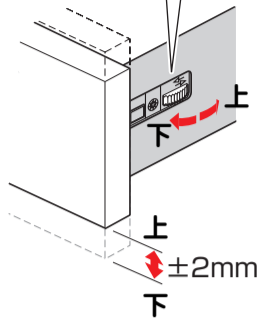
確実に!!

## 8 引き出し前板の上下左右調整方法

- ① 引き出し側面のキャップを外して、調整する
- ② 前板の調整が終わったら必ずキャップを戻す

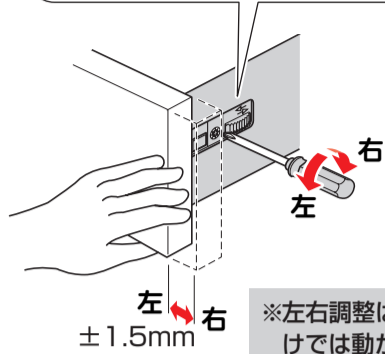
### 【上下調整】

両端のダイヤルで±2mm調整できます。



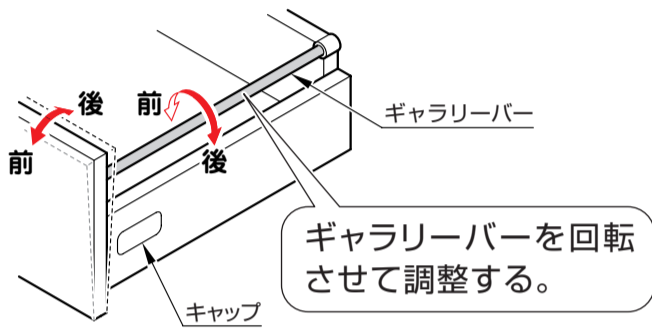
### 【左右調整】

引き出し右側のねじで±1.5mm調整できます。



※左右調整はねじを回しただけでは動かないので、前板を手で補助的に動かしてください。

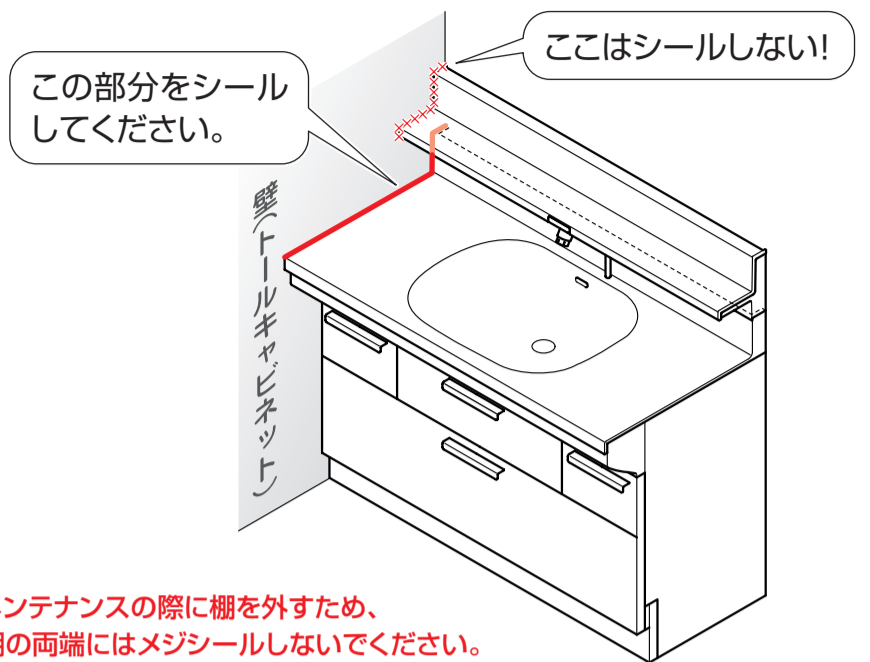
### 【前板の角度調整】



ギャラリーバーを回転させて調整する。

## 壁やトールキャビネットとの処理方法

- カウンターと壁の突き合わせ部をメジシール (YG902S) にてシールしてください。



- 注) メンテナンスの際に棚を外すため、棚の両端にはメジシールしないでください。

## 取付完了後の確認と清掃

- キャビネットが壁に確実に固定されていることを確認してください。
- 引き出しの傾き・ガタツキなど丁番のゆるみがないことを確認してください。調整要領は引き出しに張り付けのラベルを参照ください。
- 通水し、配管接続部に水漏れがないことを確認してください。
- 製品についた汚れ (プラスチック部品の静電気による黒い汚れを含む) は、ぬれた布をかたくしぼってふき取ってください。その後、水を湿らせた布に少量の中性洗剤をつけてふき上げ、最後にからぶきしてください。  
**シンナー・ベンジンなどの使用は表面の変色・変質の原因となりますので、絶対に使用しないでください。**
- 直射日光にさらされる場合は必ずカーテンなどでさえぎってください。

## 寒冷地タイプの水抜き

- 寒冷地タイプの場合は器具内の水を抜くため、水抜コックを設けております。凍結のおそれのある時期に施工された場合は、別途設備された水抜栓の操作と合わせて、次の要領で水抜きをしておいてください。また、お客様にも水抜方法をご指導ください。

### 【水栓の水抜き】

水栓の水抜きについては、水栓金具の施工説明書を参照してください。

### 【排水トラップの水抜き】

- ① 水受けの容器を置き、排水トラップの水抜コックを開けてください。
- ② 水抜き後は、必ず水抜コックを手で確実に閉じてください。(工具は使用しないでください。)

