

# TOTO

## 壁パネル

LFJ94T・154T・214T  
LFJ94W・154W・214W

製品の機能が十分に発揮されるように、この施工説明書の内容にそって正しく取り付けてください。

### 1) 安全上の注意

- 取付前に、この「安全上の注意」をよくお読みのうえ、正しく取り付けてください。
- この説明書では、商品を安全に正しく取り付けいただくために、必ずお守りいただくことを、お知らせしています。
- 使用者や他の人々への危害や物的損害を未然に防止するために、必ずお守りください。

表示	意味
<b>注意</b>	この表示を無視して、誤った取り扱いをすると、人が傷害を負う可能性及び物的損害の発生が想定される内容を示しています。


■ お守りいただく内容の種類を、次の絵表示で区分し、説明しています。

<b>!</b>	この記号は、必ず実行していただく「強制」内容です。
----------	---------------------------

**注意**

工事完了後、壁パネルがガタツキのないようにねじで固定されているか必ず確認してください。

使用中に壁パネルが落下、または転倒しケガをする原因になります。



### 2) 設置上の注意

- 湿気の多い場所では、木部が膨潤するおそれがありますので設置しないでください。  
**特に浴室には、設置しないでください。**
- 直射日光にさらされる場合は、必ずカーテンなどでさえぎってください。
- 取り付けは必ず平滑な壁面としてください。

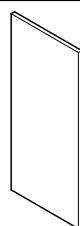
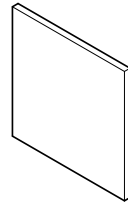
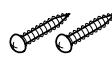
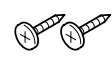

### 5) 工事寸法・壁パネルカット寸法の確認

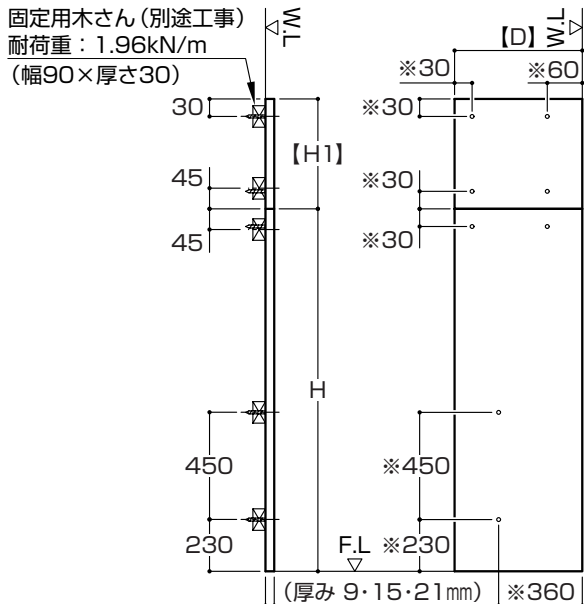
- 特殊品の場合の工事寸法は、承認図を確認してください。
- 設置する化粧台カウンターの側面の奥行き、及びあふれ面高さの測定をし、パネルのカット寸法を決めます。  
(機種により外観形状が若干異なります。)

### 3) 取付前の準備

- パネルの壁固定部分には、壁面に固定用木さんを入れてください。

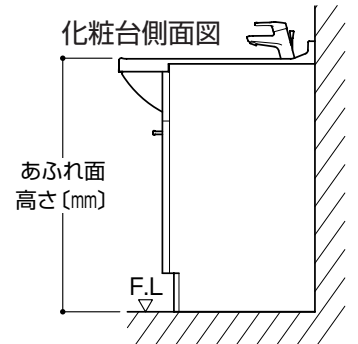
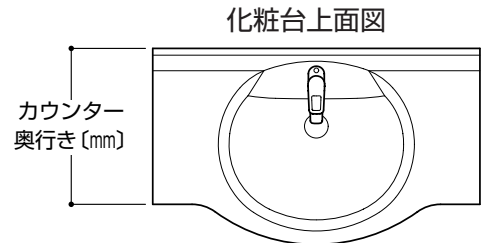
### 4) 梱包部品明細

		ツール用タイプ	ウォール用タイプ
壁パネル		1枚	—
壁パネル		—	1枚
壁パネル 固定用木ねじ (φ4×35)		2本	2本
壁パネル 固定用木ねじ (φ3.9×28)		2本	2本
化粧キャップ		2個	2個



カウンター奥行き (mm)	パネル奥行き D (mm)
400	420
461	481
600	620

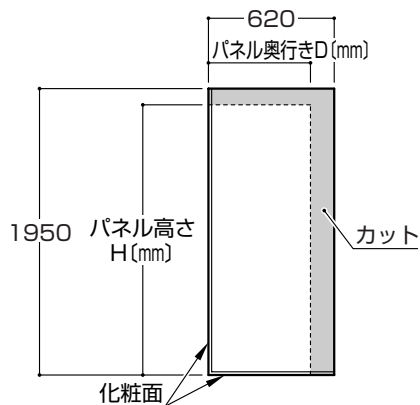
あふれ面高さ (mm)	パネル高さ H (mm)
750	1850
800	1900
850	1950



## 6-1) トール用壁パネルの取付手順

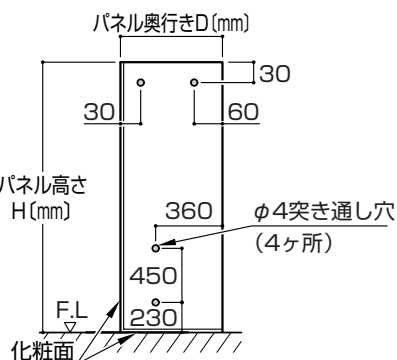
### 1 壁パネルのカット

- パネルのカット寸法に合わせてパネルをカットします。



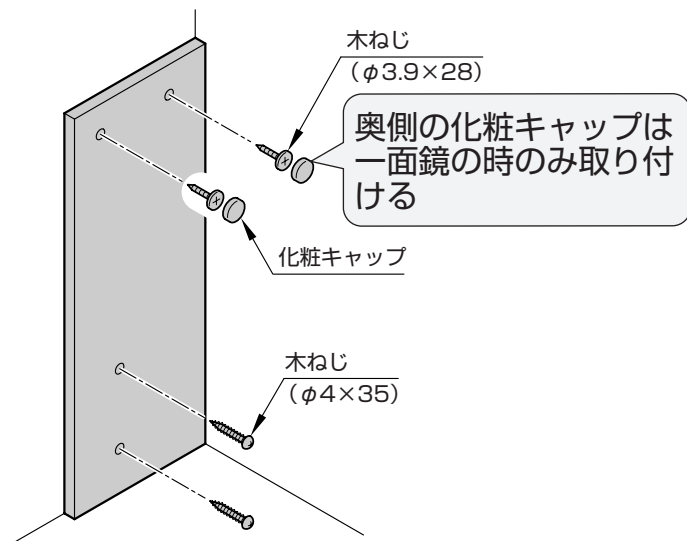
### 2 下穴加工

- 下穴φ4(突き通し)を図の指定位置に穴あけしてください。



### 3 壁パネルの固定

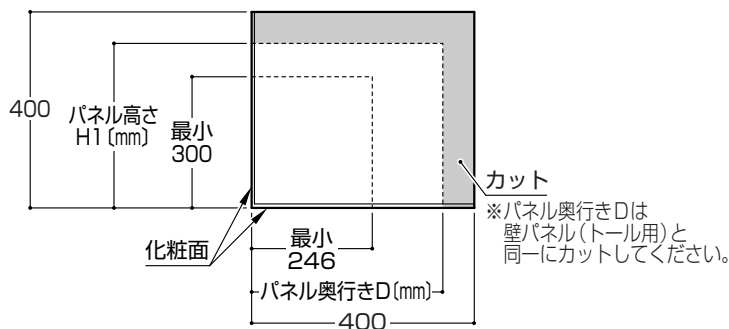
- 壁パネル(トール用)を壁に木ねじで固定します。



## 6-2) ウォール用壁パネルの取付手順

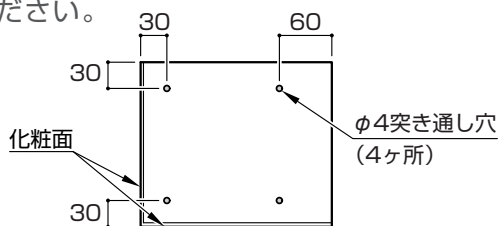
### 1 壁パネルのカット

- 天井高さ及び梁寸法に合わせてカットしてください。(ウォール用タイプ)



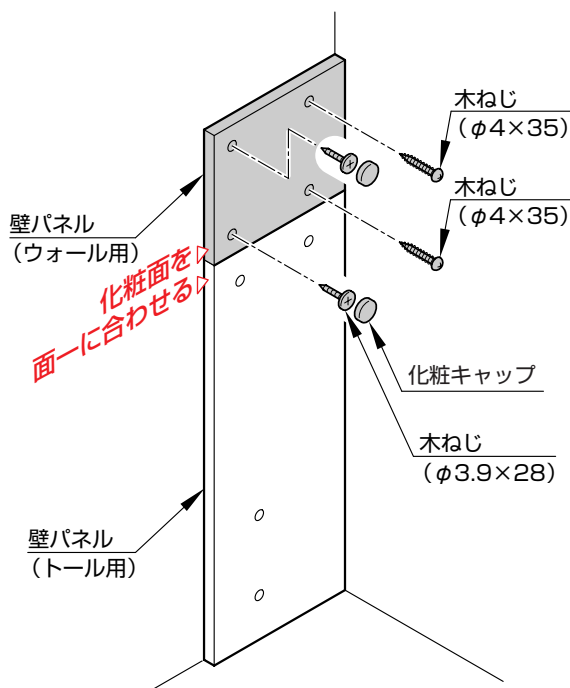
### 2 下穴加工

- 下穴φ4(突き通し)を図の指定位置に穴あけしてください。



### 3 壁パネルの固定

- 壁パネルを壁に木ねじで固定します。



## 7) 取付完了後の確認と清掃

- 製品が確実に固定されていることを確認してください。
- 製品についた汚れ(プラスチック部品の静電気による黒い汚れを含む)は、ぬれた布をかたくしぼってふき取ってください。その後、水を湿らせた布に少量の中性洗剤をつけてふき上げ、最後にからぶきしてください。
- シンナー・ベンジンなどの使用は表面の変色・変質させますので、絶対に使用しないでください。