

洗面化粧台・収納キャビネット



はじめに

安全上のご注意	1～3
使用上のご注意	4～5
各部のなまえ	6
ご使用前の確認	7

使いかた

排水栓の開閉のしかた	7
------------	---

お手入れ

日頃のお手入れ	8
ヘアキャッチャーのお手入れ	9
扉の調整	10
左右引き出しの調整	11

こんなときは

凍結予防のしかた	11
定期的な点検	12
修理を依頼される前に	13
アフターサービス	14
仕様	15
(ホルムアルデヒドについて)	
保証書	18



- ◆このたびは、TOTO商品をお買い上げいただき、誠にありがとうございます。
この取扱説明書をよくお読みのうえ、正しくお使いください。
- ◆保証書に取付店名、お引き渡し日などが記入されていることを必ずお確かめください。
- ◆この取扱説明書は、大切に保管し、必要なときにお読みください。
- ◆水栓金具に関する内容は、専用の説明書にのせていますので、この説明書と併せてよくお読みください。





安全上のご注意

ご使用前に、この安全上の注意をよくお読みのうえ、正しくお使いください。

- この説明書では商品を安全に正しくお使いいただき、使用者や他の人々への危害や財産への損害を未然に防止するために、次のような表示をしています。

表示	意味
 警告	この表示を無視して、誤った取り扱いをすると、人が死亡または重傷を負う可能性が想定される内容を示しています。
 注意	この表示を無視して、誤った取り扱いをすると、人が傷害を負う可能性及び物的損害の発生が想定される内容を示しています。

絵表示の例	絵表示の意味
	この記号は、してはいけない「禁止」内容です。
	この記号は、必ず実行していただく「強制」内容です。


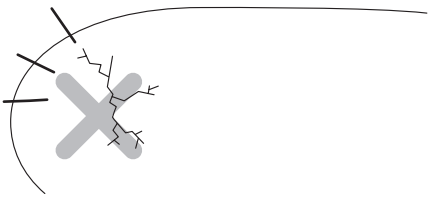

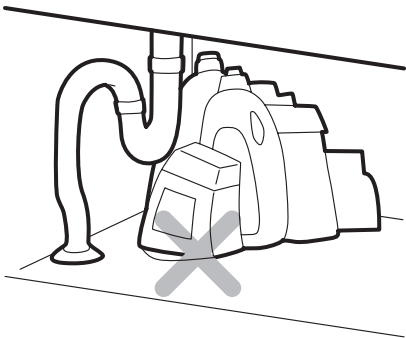

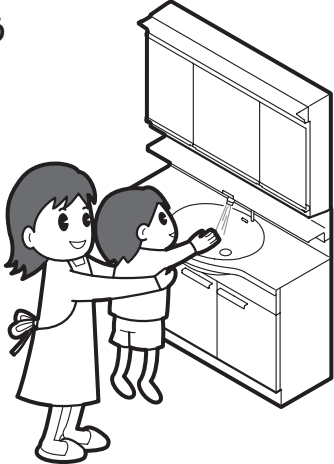



- お読みになられたあとは、お使いになる方がいつでも見られる場所に、必ず保存してください。
- 組み込まれる機器・器具などについては、それぞれの取扱説明書及び本体に表示されている事項をお守りください。

 **注意**

<p> 禁止</p>	<p>棚の上に火のついたタバコなどを置かない 火災の原因になります。</p> <p></p>
<p> 禁止</p>	<p>カウンターや引き出し、扉、棚、取っ手にぶら下がったり乗ったりしない カウンターや引き出し、扉、棚、取っ手が外れて、けがをすることがあります。</p> <p></p>
<p> 禁止</p>	<p>洗面ボウルに、かたい物を落とさない 洗面ボウルが破損してけがをしたり、水漏れのため家財を汚す原因になります。</p> <p></p>
<p> 禁止</p>	<p>棚ダボは正しく押し込み、棚には大量の書類など重い物はのせない 棚が外れてけがをすることがあります。</p> <p></p>

は
じ
め
に

⚠ 注意

 <p>禁止</p>	<p>洗面ボウルにヒビが入った場合、そのまま使わない けがをするおそれがあります。 また、ヒビが大きくなり大きな破損に至る場合があります。</p>	
 <p>禁止</p>	<p>キャビネット内の排水金具（トラップを含む）に 収納物などで無理な力を加えない 水漏れの原因になります。</p>	
 <p>必ず実行</p>	<p>高齢の方や小さなお子さまが使用するとき、付き添う 転落、転倒、けがをするおそれがあります。</p>	
 <p>必ず実行</p>	<p>凍結が予想される際は、配管の水抜き操作と水栓の水抜き操作を行う〈寒冷地型〉 凍結破損で水漏れの原因になります。水抜き操作方法は、P.11「凍結予防のしかた」を参照ください。</p>	
 <p>必ず実行</p>	<p>定期的に、配管周り（キャビネット・点検口内など）の水漏れや、がたつきがないか確認する 劣化・摩耗などで部品が破損し、やけど・けがをしたり、水漏れして家財などをぬらす財産損害発生の原因になります。</p>	
 <p>必ず実行</p>	<p>定期的に、取っ手や丁番のねじを見てゆるみがないか確認する 各部のねじがゆるんだまま使用されますと、扉や取っ手の脱落につながりけがをするおそれがあります。</p>	

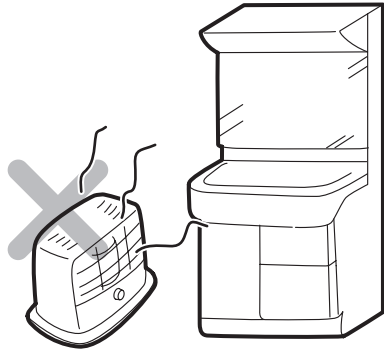


使用上のご注意

洗面ボウル・キャビネット

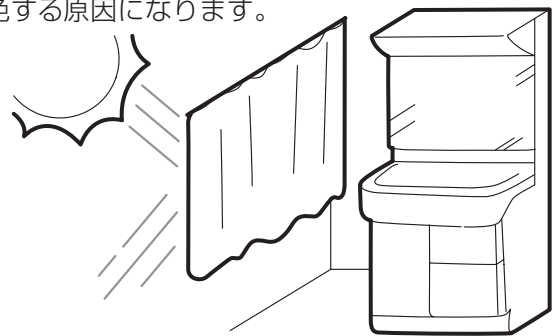
ストーブなどを近付けない

変形・変色する原因になります。



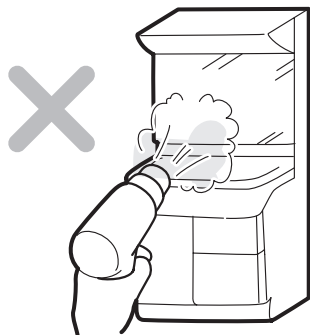
直射日光にさらされる場合は、必ずカーテンなどで遮る

変色する原因になります。



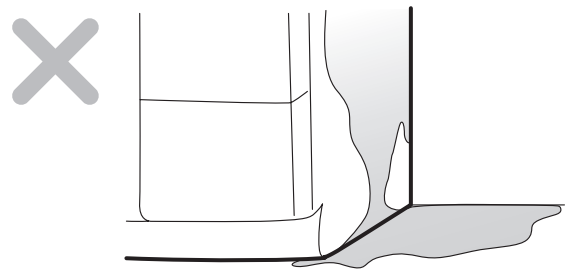
ヘアドライヤーの熱風を直接当てない

変形・変色する原因になります。



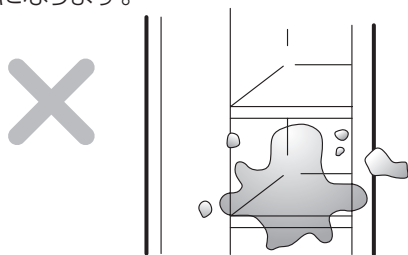
キャビネットの下に水などをこぼさない

こぼしたときは、すぐにふき取ってください。
木質で出来ていますので表面材のはがれや木部変形の原因になります。



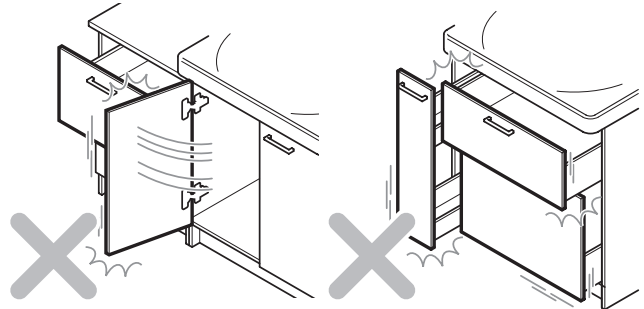
キャビネットに水がかかった場合は、そのまま放置しない

水がかかった場合は、すぐにふき取ってください。
木質で出来ていますので表面材のはがれや木部変形の原因になります。



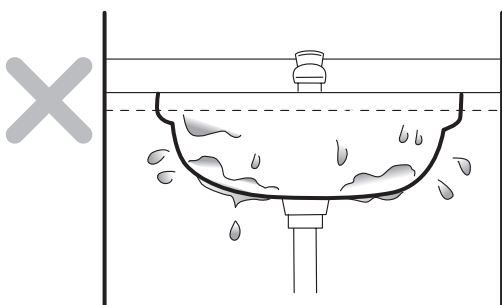
引き出し・扉を開けるときは、隣接する引き出しを閉めてから開ける

扉と扉がぶつかり、傷や破損の原因になります。



洗面ボウルに冷水をためると、環境条件や時間によっては結露することがあります。

ぬるま湯をお使いいただくと防止できます。



冷たい洗面ボウルに、急に熱湯を注がない

洗面ボウルの破損の原因になります。水を少しためてから注いでください。

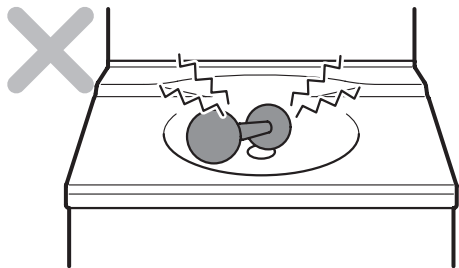




洗面ボウル・キャビネット(続き)

排水栓の上に重い物をのせない

故障の原因になります。



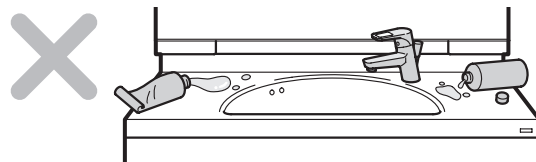
化粧品を付着させない

変色破損の原因になります。

付着したときはすぐにふき取ってください。

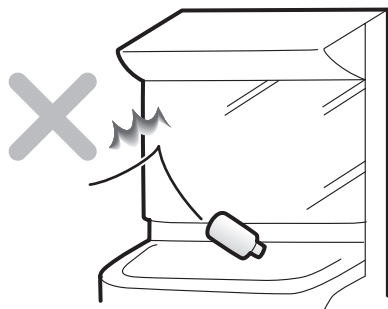
化粧品の中にはプラスチックに悪影響を与えるものがありますので、付属のトレイの上に保管してください。

※トレイが足りない場合は、オプションでトレイ(LOA4)を準備していますのでお求めください。



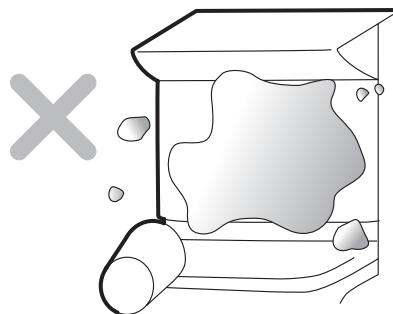
鏡にかたい物をぶつけない

鏡の破損の原因になります。



鏡に冷水や熱湯をかけない

漏電・鏡の破損の原因になります。



キャビネット内では塩素系の薬品・洗剤類の保管に注意する

塩素ガスが発生すると、丁番・レールのさびや動作不良の原因になります。

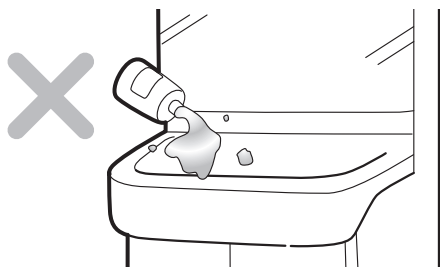
塩素系の薬品・洗剤類を収納する場合は、キャップを確実に閉めてください。

キャビネットや容器に付着した場合は、すぐにふき取ってください。

マーブライタカウンター

カウンターに毛染め剤、養毛剤、パーマ液、うがい液などの強い薬液をこぼさない

そのまま放置しておきますと表面が変色する原因になりますので、すぐに洗い流してください。



- カウンターをぬれたままにしないでください。
- カウンターにビニールシートなどを敷いて使わないでください。ビニールシートとの間に水分が長く残ると化学変化により、変色の原因になります。

カウンターの上に火のついたタバコを置かない

変色する原因になります。





各部のなまえ

スリムシリーズ

はじめに

照明

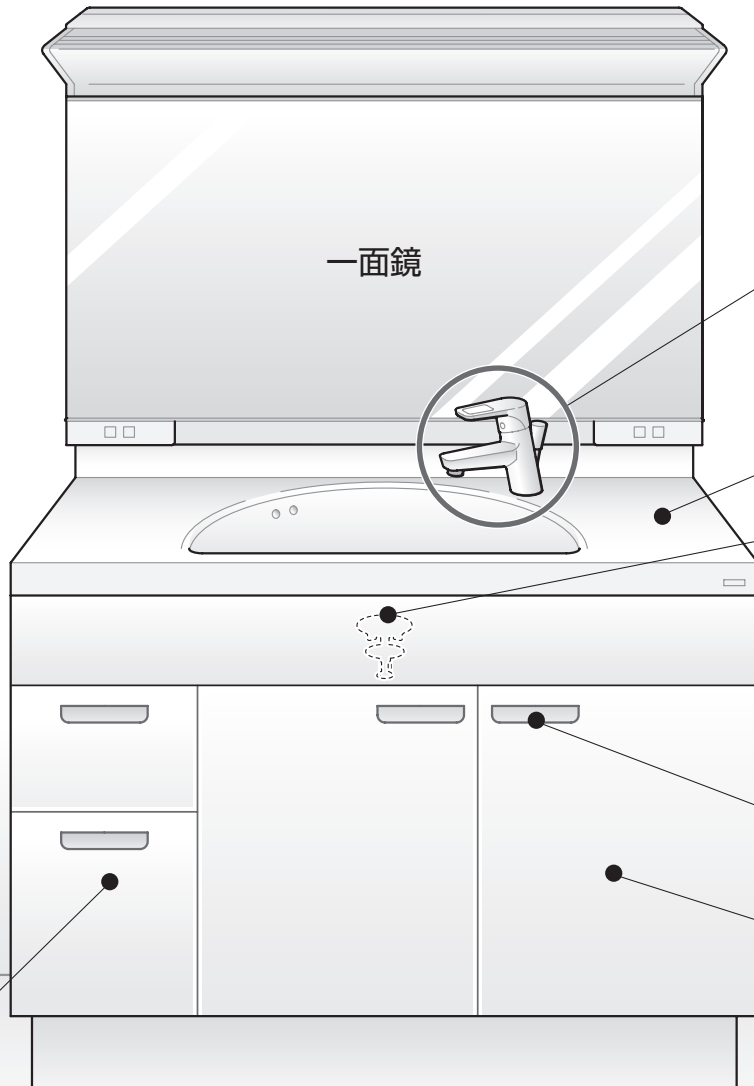
化粧鏡本体

化粧鏡用の説明書
をご覧ください。

洗面化粧台
本体

引き出し

調整方法・・・P.11



一面鏡

水栓金具

使い方・・・水栓の説明書
をご覧ください

カウンター

排水栓

使い方・・・下記参照
お手入れのしかた・・・P.9

排水栓

ヘアキャッチャー

取っ手

扉

調整方法・・・P.10



ご使用前の確認

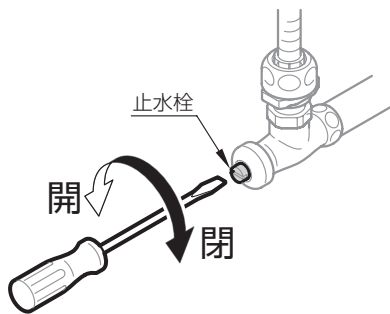
照明カバーは確実にセットされていますか？

▶照明カバーの着脱方法については専用の取扱説明書を参照してください。

水の出は十分ですか？

止水栓を⊖ドライバーで調節し、使いやすい流量でご利用ください。

湯水の出を多くしすぎた場合は、洗面ボウルからの水はねや水あふれの原因になりますのでご注意願います。



排水トラップ

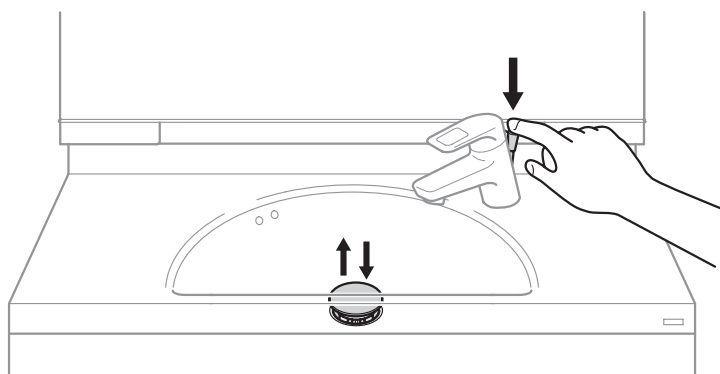
止水栓

キャビネット内には水は漏れていませんか？

水漏れがあった場合は、P13「修理を依頼される前に」をご確認ください。

排水栓の開閉のしかた

ワンプッシュ排水ボタンを押すと排水栓が下がり、もう一度押すと上がります。




日頃のお手入れ

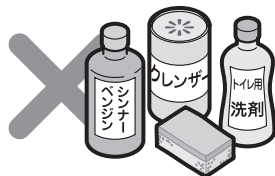
水栓金具・化粧鏡・電気温水器に関するお手入れのしかたについては、専用の説明書をご参照ください。

いつまでも美しさを保つために、日頃からこまめにお手入れをしてください。

洗面ボウル・キャビネット・オプション類・排水金具

- 製品に付いた汚れ（プラスチック部品の静電気による黒い汚れを含む）は、ぬれた布をかたく絞ってふき取ってください。そのあと、水を湿らせた布に少量の台所用中性洗剤（食器用）を付けてふき上げ、最後にからぶきしてください。それでも落ちない油性の汚れなどはエチルアルコール（薬用アルコール・薬局で購入できます）でふいてください。

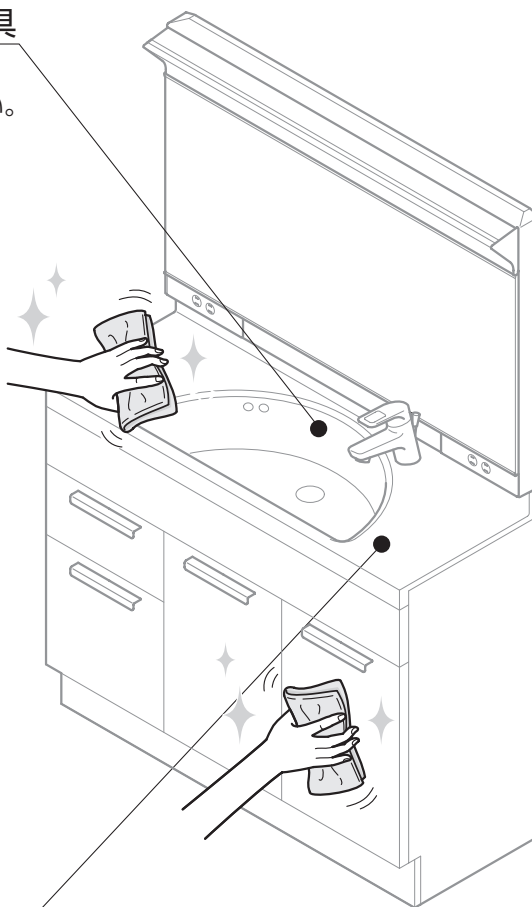
- シンナー・ベンジン・除光液などの溶剤やクレンザーおよびナイロンたわし、トイレ・バス・タイル用洗剤・塩素系洗剤は表面を侵したり傷を付けたりしますので使用しないでください。



- 日々のご使用により排水管の内面に汚れなどが付着し、流れが悪くなる場合があります。時々、市販の排水管洗浄剤にてお手入れしてください。
※洗浄剤のご使用方法については洗浄剤の使用説明書をご参照ください。

マーブライトカウンター

- 台所用中性洗剤（食器用）で落ちない油性の汚れなどはエチルアルコール（薬用アルコール・薬局で購入できます）でふいてください。



はじめに

使いかた

お手入れ用品

- 蛇口まわりのクリーナー（別売品）品番：THYZ3 希望小売価格：（税抜）1100円
お求めの際は、TOTOパーツセンターにお問い合わせください。
（電話番号は裏表紙を参照してください）
※品番や希望小売価格は予告なく変更する場合がありますので、あらかじめご了承ください。

以下の道具・洗剤などは使用しない



・ナイロンたわし

※クリスタルカウンター（クリスタルホワイト）は除く

・金属たわし

- ・メラミンスポンジ
- ・ネット付きスポンジ

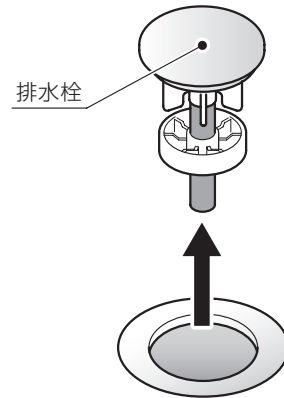
- ・クレンザー（粉末や研磨力の強いもの）
- ・トイレ/バス/タイル用洗剤
- ・塩素系洗剤 ※排水パイプを除く
- ・酸性/アルカリ性の洗剤 ※排水パイプを除く
- ・溶剤（シンナー / ベンジン / 除光液など）



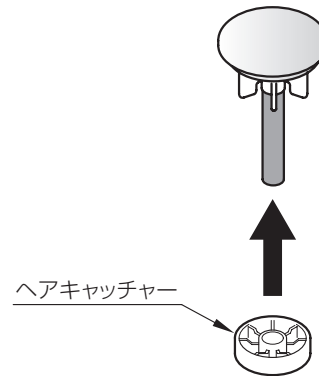
ヘアキャッチャーのお手入れ

ヘアキャッチャーが詰まると水の流れが悪くなりますので、ときどき次の要領で掃除してください。

① 排水栓を取り出します。



② 排水栓からヘアキャッチャーを取り外します。

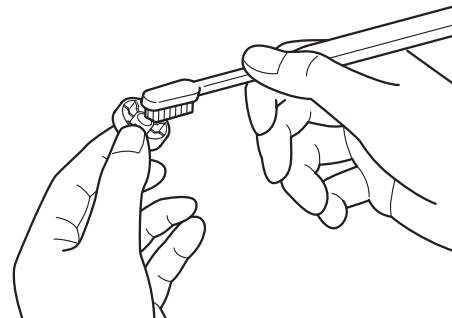


③ ヘアキャッチャーのごみを捨てます。



④ ヘアキャッチャーに詰まったごみをブラシなどで取り除いてください。

※ごみが詰まると流れが悪くなります。

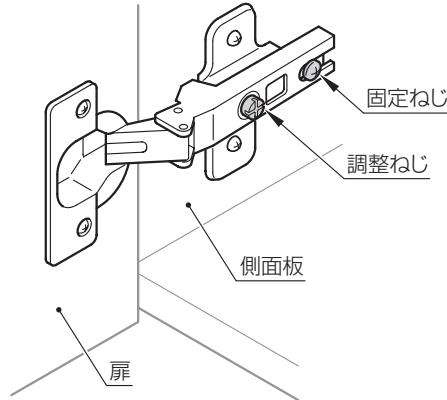




扉の調整

キャビネットの扉がずれたときは、丁番で調整してください。

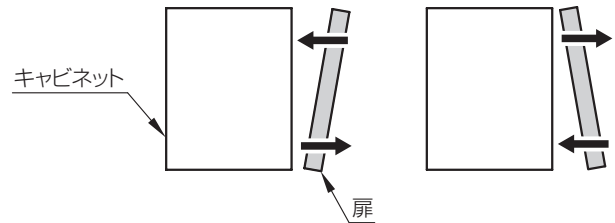
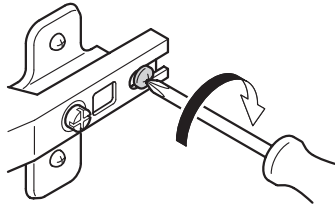
【各部の名称】



【扉の調整方法】

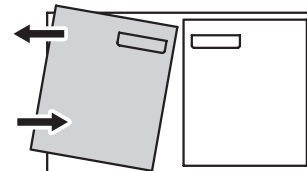
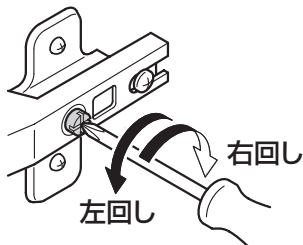
前後調整

固定ねじをゆるめて前後調整したあと、固定ねじを締める。



左右調整

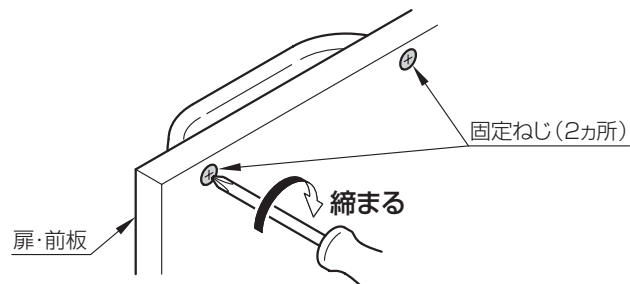
調整ねじを回して、左右の傾きを調整する。



図のような場合
上は左回し
下は右回し

【扉や前板の取っ手の固定ねじ締め付け方法】

取っ手にがたつきがある場合は、
右図に従って固定ねじを締め付ける。



⚠ 注意



必ず実行

扉の取り付け・取り外しのときは、扉が落下しないように注意して行う
調整後固定ねじをしっかりと締め付けてゆるみがないことを確認する
締め付けていない場合は、扉や取っ手が外れて、けがをするおそれがあります。

お手入れ



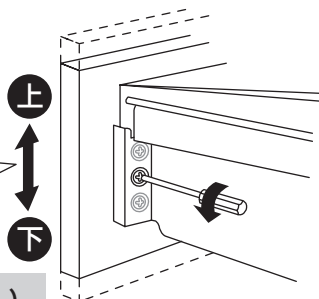
左右引き出しの調整

【引き出し前板の上下左右調整】

引き出し側面にある中央ねじ左右2ヵ所を、前板が動く程度にゆるめ調整してください。

上下調整

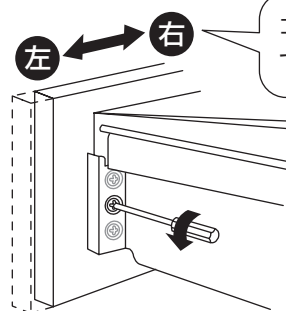
±2mm調整
できます。



※上下のねじはゆるめない。

左右調整

±2mm調整
できます。



凍結予防のしかた

【寒冷地仕様の場合】

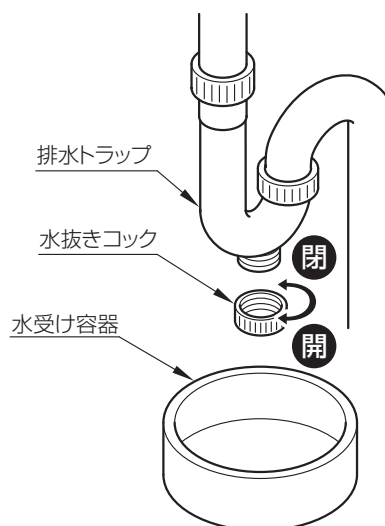
凍結のおそれがある場合は、別途凍結防止工事を行い、以下の処置をしてください。
(凍結防止工事については、お求めの販売店又は工事店にご相談ください。)

水栓金具の水抜き

水栓金具の水抜きについては、水栓金具の取扱説明書をご参照ください。

排水トラップの水抜き

- ① 水受け容器を置き排水トラップの水抜きコックを開けてください。
- ② 水抜き後は、必ず水抜きコックを手締めで確実に閉じてください。



⚠ 注意



**水抜きコックは手で確実に締め付ける
工具は使用しないでください。破損する原因
になります。**

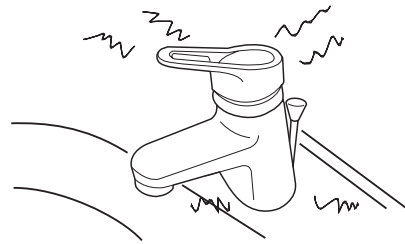


定期的な点検

安全・快適にご使用頂くために、定期的に以下の点検をお願いします。

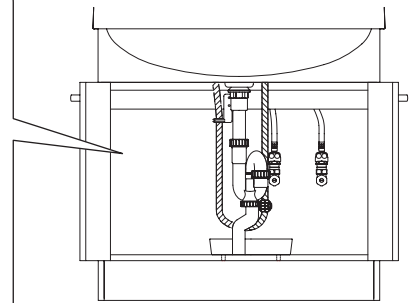
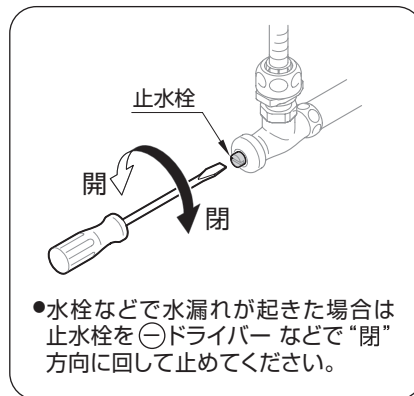
【水栓のがたつき】

水栓金具のがたつきがある場合、そのまま使用されますと、故障の原因になりますのでお取扱店または、修理受付センターへ修理をご依頼ください。



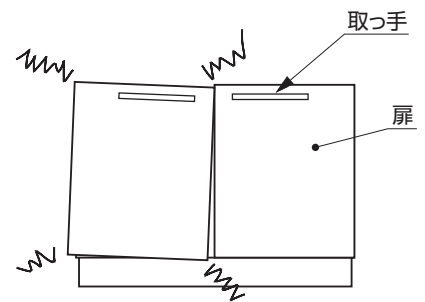
【配管まわりの水漏れ】

配管まわり(キャビネット内・点検口内など)の水漏れがないか確認してください。水漏れして家財などをぬらす原因になります。水漏れしているときは、止水栓または元栓を閉め、P13の「修理を依頼される前に」の項目をご確認のうえ点検をお願いします。



【扉などのがたつき】

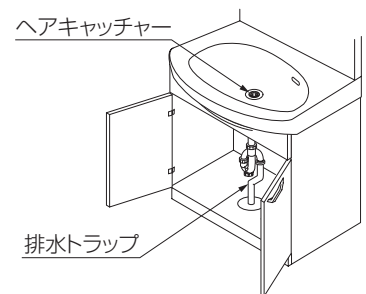
- 化粧鏡、ウォールキャビネット、トールキャビネットの本体にがたつきが発生した場合は、壁固定ねじがゆるんでいるおそれがありますので点検を行ってください。
- 丁番のがたつきが大きくなると固定ねじがゆるんでいるおそれがあります。使用中に扉が落下しますので、点検を行ってください。
- 照明カバーが確実にセットされているか点検を行ってください。
- 扉や取っ手にがたつきが発生した場合は、部材の破損や脱落の原因になりますのでP10「扉の調整方法」に従って丁番の調整を行ってください。
- 取っ手のがたつきについては、固定ねじを締め付けてください。(P10「扉の調整方法」参照)



【排水の詰まり】

ヘアキャッチャーや排水トラップに異物が詰まると水の流れが悪くなりますので、定期的に点検を行ってください。

P9「ヘアキャッチャーのお手入れ」に従って掃除をしてください。



※水栓金具に付いている逆止弁は定期的に交換が必要です。詳細は水栓金具の取扱説明書をご参照ください。(逆止弁:製品から一度吐水した水などが逆流することを防ぐ部品)

お手入れ

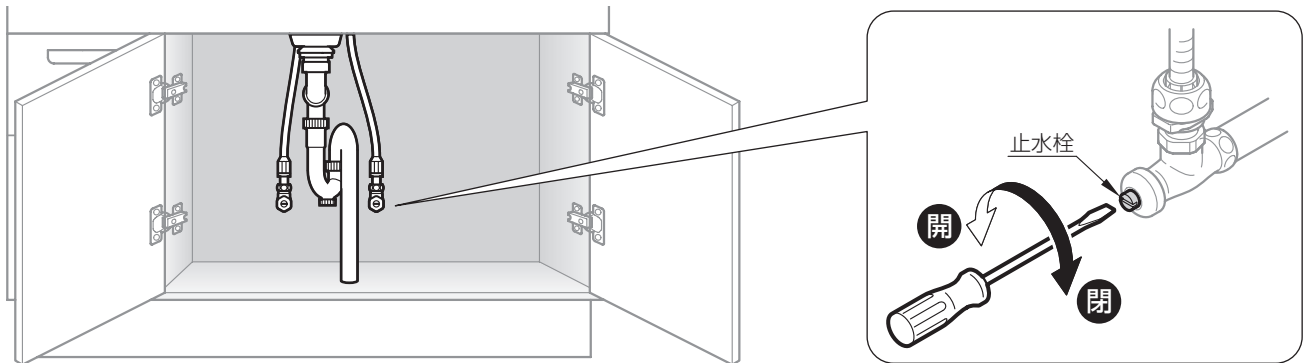
こんなときは



修理を依頼される前に

【キャビネット内に水が漏れている場合】

止水栓を⊖ドライバーで閉めていただき、修理を依頼される前に、以下の内容をご確認ください。



●水栓金具に関することは、水栓金具の取扱説明書をご参照ください。

水が出ない 湯が出ない	止水栓が完全に開いていますか？ 止水栓を開けてください。	P.7
	断水していませんか？ 断水していないことを確認してください。	—
水が漏れている	給水・給湯管からの漏水ですか？ 止水栓を必ず閉めて漏水箇所を締め直してください。締め直しても水が漏れる場合は、修理受付センターに修理を依頼してください。	P.13
	排水管・トラップ部分からの漏水ですか？ パッキン、防臭栓がずれていないか確認してください。 ナットがゆるんでいるかもしれません。その場合ナットを締め付けてください。	—
水が止まらない	万一、上記の箇所を調べてみても、止水しない場合は、止水栓を閉めて修理を依頼してください。	
排水の流れが 良くない	ヘアキャッチャーにごみが付着していませんか？ ヘアキャッチャーの掃除をしてください。	P.9
扉や前板に がたつきがある	固定ねじがゆるんでいませんか？ 固定ねじを締め付けてください。	P.10~11

保証書(この説明書の巻末が保証書になっています)

ご確認ください!

- 保証書の内容に従って保証されています。お引き渡し日・販売店・取付店が記入、押印してあることをご確認ください。また、保証書の内容をよくお読みのうえ、大切に保管してください。
- 保証期間は保証書をご確認ください。

保証について

- 保証期間中は保証書の規定に従って、修理をさせていただきます。保証期間内でも有料になることがありますので、保証書の内容をよくご確認ください。

※無料修理により交換された交換前の部品・製品はTOTO(株)の所有となります。

保証期間を過ぎた場合は?

- 修理すれば使用できる商品についてはご希望により有料で修理させていただきます。

補修用性能部品の供給期間

部品の供給期間は?

- 補修用性能部品(注1)の供給期間は製造中止後10年です。(注1)パッキンなどの機能維持に不可欠な部品で、使用期間中に取り替えの必要が発生する可能性の大きいもの
- ※水栓金具・電気温水器などは専用説明書を参照ください。
- ※扉・引き出しの面材については、製造中止後、2年の供給期間としております。供給期間経過後は、新シリーズの扉にて供給させていただきますので、ご了承ください。
- ※商品のモデルチェンジなどにより、予告なく製品を製造中止とする場合がありますので、あらかじめご了承ください。

修理依頼について

修理を依頼されるときは

- 各商品に付属されている「取扱説明書」をもう一度ご確認ください。ご相談の際は次のことをご連絡ください。

- ① ご住所・ご氏名・電話番号
- ② 製品品番(キャビネット内ラベルに記載)
- ③ お引き渡し日
- ④ 故障の内容(できるだけ詳しく)
- ⑤ 訪問ご希望日

修理料金のしくみ<TOTOメンテナンス(株)にご依頼の場合>

標準修理料金は **技術料** + **部品代** + **訪問料金** で構成されています。

- 修理により商品の機能が維持できる場合には、ご要望により有料にて修理をさせていただきます。ただし、補修用性能部品の保有期間が経過している商品は、修理できない場合がございます。※機器類など専用の保証書があるものについては、料金体系が異なります。

返品・交換について

交換部品の不良などの場合

- 交換部品の不良などによる返品、交換については、商品到着後8日以内にTOTOパーツセンターまでご返送ください。送料はTOTOパーツセンターが負担し、部品を送付させていただきます。

お客様のご都合による場合

- お客様のご都合による返品、交換については、商品到着後8日以内にTOTOパーツセンターまでご返送ください。なお送料はお客様負担となりますのでご了承ください。お客様の元で、汚れたり破損した商品や、一度ご使用になられた商品の返品、交換はいたしかねますので、あらかじめご了承ください。

仕様

洗面化粧台

品番	LDSJ75～120L*M#型			
洗面ボウル	カウンター 一体型洗面ボウル(ボウル容量9L)			
水栓金具	シングルレバー水栓			
カウンター	マーブライトカウンター(NEWオニックスホワイト・ホワイト)			
排水金具	ワンプッシュ式排水金具			
排水トラップ	水抜き付ハード管 床排水トラップ付			
扉	木製化粧仕上げ			
キャビネット	木製			
製品寸法	間口	製品重量	間口	製品重量
	750	28kg	1000	39kg
	800	30kg	1050	41kg
	850	32kg	1100	44kg
	900	34kg	1150	46kg
	950	36kg	1200	48kg
※奥行:400mm				
※高さ:800/850mm(製品重量は高さ850mm扉タイプの重量を示す)				

ホルムアルデヒドについて

TOTOでは、お客様が安心してお使いいただけるようホルムアルデヒド放散量の少ない材料を採用しています。

より快適にお使いいただけるよう下記の点についてご配慮をお願い致します。

- ・新築、改築後間もない場合は十分換気しましょう。ホルムアルデヒドは高温になれば放散される性質があります。室温を高くしての換気やキャビネット内側の水ぶきが効果的です。
- ・普段でも通気や換気にご配慮ください。また、気温の高い夏や長時間密閉状態にしていたあとなどは、十分に換気を行ってください。

MEMO

MEMO

TOTO

保証書

本書は、本書記載の修理規定に則り無料修理を行うことをお約束するものです。
お引き渡し日から下記期間中、故障が発生した場合は本書をご提示のうえ、取付店・販売店またはTOTOメンテナンス(株)修理受付センター(〒105-8306 東京都港区海岸1-2-20 汐留ビルディング TEL ☎:0120-1010-05 FAX ☎:0120-1010-02)に修理をご依頼ください。
尚、機器類や水栓金具などについては、専用の保証書がありますので別途提示ください。
また、お客様が独自に取り付けられた他社製機器の修理につきましてはお受けいたしかねます。

お客様	おなまえ	様	品名	洗面化粧台・収納キャビネット LPJ 754~1204 A/B 型 LWJ 654~1204 A/B/C/D/E 型 LDSJ 75~120L 型 (水栓金具・電気温水器は除く)	
	おところ ㊦				
販売・取付店	㊦	Tel	㊦		
お引き渡し日	年	月	日	保証期間	お引き渡し日から2ヵ年

★お客様へ この保証書をお受け取りになるときに、お引き渡し年月日、取付店・販売店が記入、押印してあることを確認してください。
この保証書は再発行いたしませんので紛失しないよう大切に保存してください。

〈無料修理規定〉

- 取扱説明書、本体貼り付けラベルなどの注意書きに従った正常な使用状態で故障した場合には、表記の期間無料修理いたします。
- 保証期間内に故障して無料修理を受ける場合は、取付店・販売店にご依頼のうえ、出張修理に際して本書をご提示ください。
- ご転居の場合は事前に取付店・販売店にご相談ください。
- ご贈答品などで本保証書に記入してある取付店・販売店に修理をご依頼できない場合には、お客様相談室または修理受付センターにご相談ください。
- 保証期間内でも次の場合には、有料修理になります。

- イ 使用上の不注意、過失による不具合および不当な修理や改造による故障および損傷。
- ロ お引き渡し後の移設などに起因する故障および損傷。
- ハ 火災・地震・水害・落雷・凍結・その他の天災地変、公害やガス害(硫化水素ガス)、塩害、異常電圧による故障および損傷。
害虫や小動物による故障および損傷。
- ニ 指定以外の電源(電圧・周波数)の使用および異常水質による故障および損傷。
- ホ 一般家庭以外(例えば業務用・車輜・船舶への搭載)に使用された場合の故障および損傷。
- ヘ 砂やごみかみによる不具合およびパッキン・コーキングなど消耗品の損傷。
- ト 電球など、消耗部品の交換。
- チ 日常のお手入れ箇所。
- リ 取り付け上の不注意、過失による場合。
- 又 本書の提示がない場合。
- ル 本書にお客様名、取付店・販売店、お引き渡し日の記入のない場合、あるいは字句を書き替えられた場合。
- ヲ 他社製機器に起因する故障および損傷。
- ワ 経年変化または使用に伴う磨耗、さび、カビ、変質、変色そのほか類似の事由による場合。
- カ 傷などの外観の不具合で、お引き渡し時に申し出の無かったもの。
- ヨ 建築躯体の変形など対象商品本体以外の不具合に起因する故障および損傷。
- タ 適切な使用、維持管理がなされなかったことに起因する故障および損傷。

例えば ●塩素系の洗剤、漂白剤、ヌメリ取り剤ならびに温泉水、地下水などの使用によるカウンターの上さびや腐食
●扉丁番の固定ねじがゆるんだままで使用された際の扉の外れ ●給水管・排水管の詰まり ●キャビネット、扉、カウンターなどの汚れ

シ 第三者による管理上、メンテナンス上などの不備に起因する不具合。

例えば ●ハウスクリーニング業者が指定の洗浄剤以外のクリーニング剤を使用してカウンター、扉などに変色や腐食が生じた場合、また、禁止されている方法で洗浄剤などを噴霧あるいは塗布したことによって機器の作動不良が発生した場合
●浄化槽の洗浄剤から発生するガスによる金属部品の腐食

ソ お買い上げ時に実用化されていた技術では予防することが不可能な現象またはこれが原因で生じた事故による場合。

ツ 保証期間経過後に申し出のあったもの、または保証該当事項の発生後、速やかに申し出のなかったもの。

- 本書は日本国内においてのみ有効です。
- 本書は再発行しませんので紛失しないよう大切に保存してください。
- 無料修理により取り外された部品・商品は、TOTO(株)の所有となります。
- 取り付け作業時の不注意・過失によるお問い合わせは取付店・販売店にご連絡ください。

〈サービス記録〉

年月日	サービス内容	担当者

※この保証書は本書に明示した期間、条件のもとにおいて無料修理をお約束するものです。したがってこの保証書によってお客様の法律上の権利を制限するものではありません。保証期間経過後の修理などについてご不明の場合は、当社お客様相談室または修理受付センターにお問い合わせください。

TOTO株式会社

〒802-8601 福岡県北九州市小倉北区中島2-1-1

お客様相談室 TEL ☎0120-03-1010 FAX ☎0120-09-1010

修理を依頼する前に「修理を依頼される前に」(13ページ)をご確認ください

修理・取り扱いのご相談は まずお求めの取付店・販売店へ

取付店・販売店 〒

電話 —

転居や贈答品などでお求めの取付店・販売店へご相談できない場合は、商品名・品番をご確認のうえ、下記TOTO窓口までお問い合わせください。

お客様専用窓口



商品のお問い合わせは

TOTO(株)お客様相談室へ

TEL ☎ 0120-03-1010

FAX ☎ 0120-09-1010

受付時間：9:00～17:00（夏期休暇・年末年始を除く）



修理のご用命は

安心・信頼の

TOTOメンテナンス(株)修理受付センターへ

ホームページ <http://www.tom-net.jp/>

TEL ☎ 0120-1010-05

FAX ☎ 0120-1010-02

受付：年中無休

受付時間：8:00～19:00

訪問修理：年中無休（一部地域を除く）

営業時間：9:00～18:00



交換部品・別売品の
ご購入は

TOTOメンテナンス(株)TOTOパーツセンターへ

TEL ☎ 0120-8282-55

FAX ☎ 0120-8272-99

受付時間：平日 9:00～18:00 土・日・祝日 10:00～18:00

（夏期休暇・年末年始を除く）

インターネットでの部品購入はTOTO Webショップへ（24時間受付）
<http://www.toto.jp/ec/html/index.htm>

お客様からお預かりした個人情報は、関連法令および社内諸規定に基づき慎重かつ適切に取り扱います。
詳細はTOTOホームページをご覧ください。

TOTO株式会社

TOTOホームページ <http://www.toto.co.jp/>