

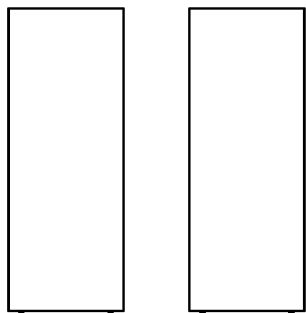
TOTO

側板交換要領

側板は、片側1枚のご注文でも左右2枚セットでの交換をおすすめしております。
現品の仕様に合せて下記のようにお取り替えください。

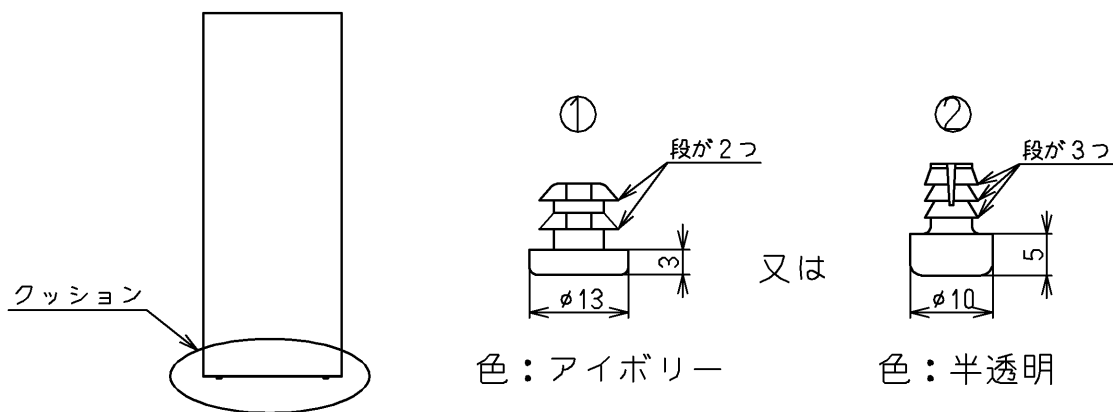
☆部品明細

※側板には鬼目ナット・ラベル・クッションが組み込まれています。



左側板(1枚) 右側板(1枚) 洗面器固定用パッキン(2枚)
※ラベル付

1、現品についているクッションを取り外し、寸法と形状を確認してください。



2、クッションの仕様に合せて側板の交換を行ってください。

①が付いている場合

左右共、新しい側板へ交換してください。

②が付いている場合

交換が必要な側板のみ交換してください。

※必ず左右側板のクッションの仕様が②となるよう設置して下さい。
左右異なる側板を設置した場合、フロア面からのすき間が異なります。

3、洗面器固定の際、左右側板の取付面中央へ付属の洗面器固定用パッキンを貼り付けてください。

