

TOTO

フロア・サイド・トール・ウォールキャビネット

LBWA015・025・030・045型 LWWA015・025・030・045・060・065・075型
LYWA015・025・030・045型 LTSWA015・025・030・045型

製品の機能が発揮されるように、この説明書の内容に沿って正しく取り付けてください。

1) 安全上の注意

- 取り付け前に、この「安全上の注意」をよくお読みのうえ、正しく取り付けください。
- この説明書では、商品を安全に正しく取り付けいただくために、必ずお守りいただくことを、お知らせしています。使用者や他の人々への危害や物的損害を未然に防止するために、必ずお守りください。

示	表	味	意
	警告	この表示を無視して、誤った取り扱いをすると、人が死亡または重傷を負う可能性が想定される内容を示しています。	
	注意	この表示を無視して、誤った取り扱いをすると、人が傷害を負う可能性及び物的損害の発生が想定される内容を示しています。	

■お守りいただく内容の種類を、次の絵表示で区分し、説明しています。

	この記号は、してはいけない「禁止」内容です。		この記号は、必ず実行していただく「強制」内容です。
--	------------------------	--	---------------------------

●本体に付属している取扱説明書は、お客様にお渡しする大切な書類です。紛失や汚れが生じないように大切に保管し、取り付け完了後、引き渡し時にお客様にお渡しください。

警告

電源コードを傷つけない
漏電および火災の原因になります。

禁止

壁固定ねじ取り付け位置に
木さんを入れて補強する
キャビネットが転倒、落下しけがをするおそれがあります。

必ず実行

補強する

注意

浴室など湿気の多い場所へ
設置しない
木部の膨潤、変形などによりキャビネットが外れてけがをするおそれがあります。

禁止

洗面ボウルの上に乗らない
故障及び転落・転倒してけがをするおそれがあります。

禁止

取り付け完了後、キャビネットの
固定・扉の傾き・がたつき・丁番の
ゆるみがないかを必ず確認する
使用中にキャビネット・扉が落下してけがをするおそれがあります。

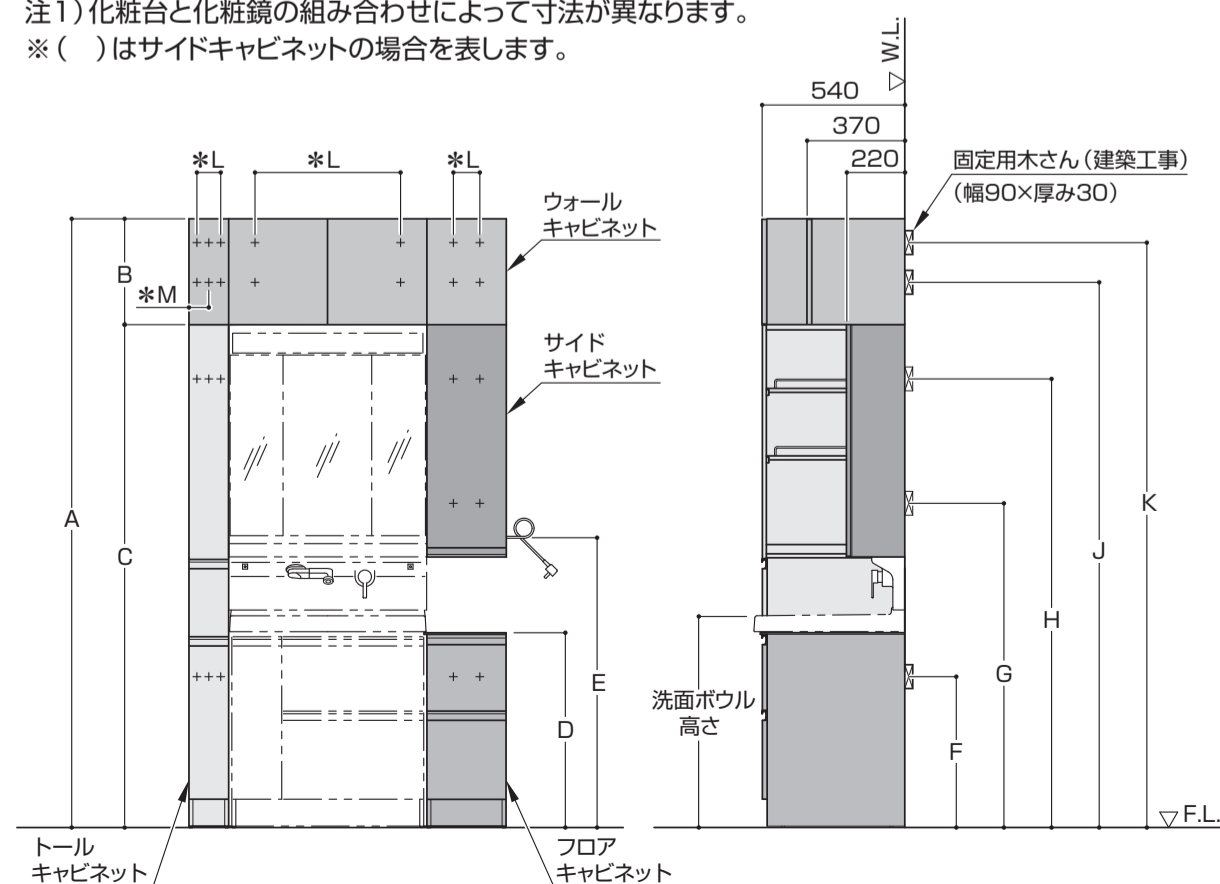
必ず実行

2) 設置寸法

- 特殊品の場合の設置寸法は、承認図を確認してください。
- *印の寸法は壁固定用ねじ位置を示します。

洗面ボウル 高さ	A	B	C	D	E	F	G	H	J	K	キャビネット 間口寸法	M
750	2150	300	1850	686	1045	520	(1180)	1645 (1650)	1935	2085	150	75
	2200	350							2010	2160	キャビネット 間口寸法	L
	2250	400							2010	2160		
800	2200	300	1900	736	1095	570	(1230)	1695 (1700)	1985	2135	250	100
	2250	350							2060	2210	キャビネット 間口寸法	L
	2300	400							2060	2210		
850	2250	300	1950	786	1145	620	(1280)	1745 (1750)	2035	2185	450	250
	2300	350							2110	2260	キャビネット 間口寸法	L
	2350	400							2110	2260		

注1)化粧台と化粧鏡の組み合わせによって寸法が異なります。
※()はサイドキャビネットの場合を表します。



3) 設置上の注意

- 湿気の多い場所では、木部が膨潤する原因になりますので設置しないでください。
- 直射日光にさらされる場合は必ずカーテンなどで遮ってください。
- 天井フィラーを取り付ける場合は、キャビネット設置前に天井フィラーの組立・設置説明書をご覧ください。
- 取り付けは必ず平滑な壁面としてください。

4) 取り付け条件

- キャビネットの壁固定部分には、設置壁の裏面に固定用木さんを入れてください。
- ウォールキャビネットは洗剤などが収納されるとかなりの重量になりますので、地震などの際に落ちる事のないように、壁固定用ねじ取り付け位置には壁面に固定用木さんを入れてください。
- (壁面に固定用木さんが取り付けられない場合は、設置壁の前面に厚み12mm以上のJAS規格品の合板を強固に取り付けてください。)(建築工事)
- タイル・コンクリート壁の場合、現物に合わせて壁固定用ねじ位置に下穴をあけ、壁固定用ねじに合ったプラグ(引き抜き強度: 1,000N以上/本)を打ち込んでおいてください。プラグは壁固定用ねじに合わせて現場にて準備してください。(プラグ用の下穴は必ずご使用プラグ指定のドリル径であけてください。)

5) 付属部品明細

●フロアキャビネット

名称	数量
壁固定用ねじ (φ5.2×55)	2本
連結用ねじ ※1 (φ3.5×38)	2本
天板固定用ねじ (φ4.5×14)	4本
スペーサー取付用 ねじ (φ3.0×16)	3本
化粧キャップ	2個
スペーサー ※2 (L=675) (注1) (L=725) (注2) (L=775) (注3)	1本

●サイドキャビネット

名称	数量
壁固定用木ねじ (φ5.2×55)	4本
化粧キャップ	4個

●ウォールキャビネット

名称	数量		
	奥行370 全サイズ	奥行540 150サイズ	奥行540 150サイズ以外
壁固定用ねじ (φ5.2×55)	4本	2本	4本
連結用ねじ ※1 (φ3.1×25)	2本	3本	4本
化粧キャップ	4個	2個	4個

※1：隣接するキャビネットがない場合は、使用しません。

※2：注1) 洗面ボウル高さ750用
注2) 洗面ボウル高さ800用
注3) 洗面ボウル高さ850用

●トールキャビネット

	名称	数量		
		150サイズ	250サイズ	300・450サイズ
フロア部	壁固定用ねじ (φ5.2×55)	1本	2本	2本
	連結用ねじ ※1 (φ3.5×38)	2本	2本	2本
	スペーサー取付用 ねじ (φ3.0×16)	5本	5本	5本
	コーナーカバー	1本	1本	—
	スペーサー (L=486)	1本	1本	1本
	スペーサー ※2 (L=735) (注1・注2) (L=785) (注3)	1本	1本	1本
	仕切板	4枚	—	—
ミドル部	すき間パッキン	1本	1本	—
	化粧キャップ	1個	2個	2個
	壁固定用ねじ (φ5.2×55)	1本	2本	2本
	連結用ねじ ※1 (φ3.1×25)	—	—	2本
	すき間パッキン	—	—	1本
	棚受けダボ (L字型)	4個 うち2個はキャビ ネット取り付け済	4個	—
	棚受けダボ (筒型)	4個 うち2個はキャビ ネット取り付け済	—	—
化粧キャップ	1個	2個	2個	

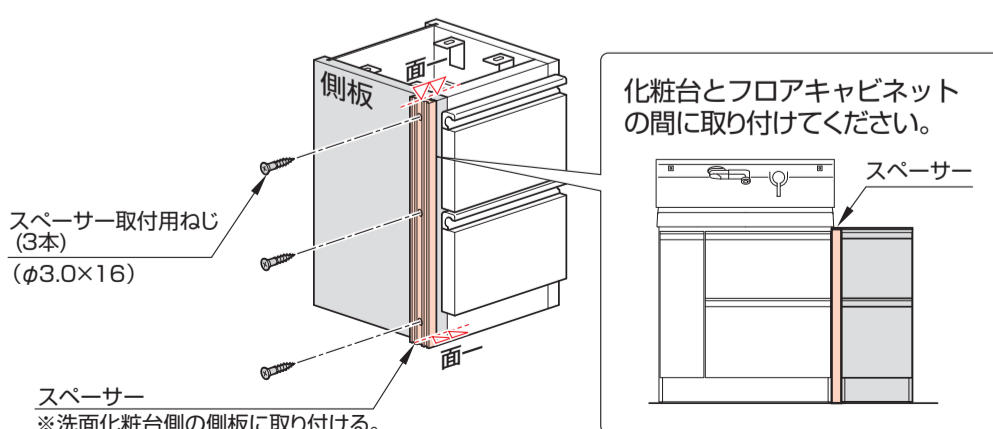
6) トールキャビネット品番明細

間口	洗面ボウル高さ	セット品番	品番明細	
			ミドルキャビネット	フロアキャビネット
150	750	LTSWA015ANR/L	LLWA015XNR/L	LBWA015A
	800	LTSWA015BNR/L		LBWA015B
	850	LTSWA015CNR/L		LBWA015C
250	750	LTSWA025ANX	LLWA025XNX	LBWA025A
	800	LTSWA025BNX		LBWA025B
	850	LTSWA025CNX		LBWA025C
300	750	LTSWA030ANR/L	LLWA030XNR/L	LBWA030A
	800	LTSWA030BNR/L		LBWA030B
	850	LTSWA030CNR/L		LBWA030C
450	750	LTSWA045ANR/L	LLWA045XNR/L	LBWA045A
	800	LTSWA045BNR/L		LBWA045B
	850	LTSWA045CNR/L		LBWA045C

7) フロアキャビネットの取り付け (番号順に取り付けてください。)

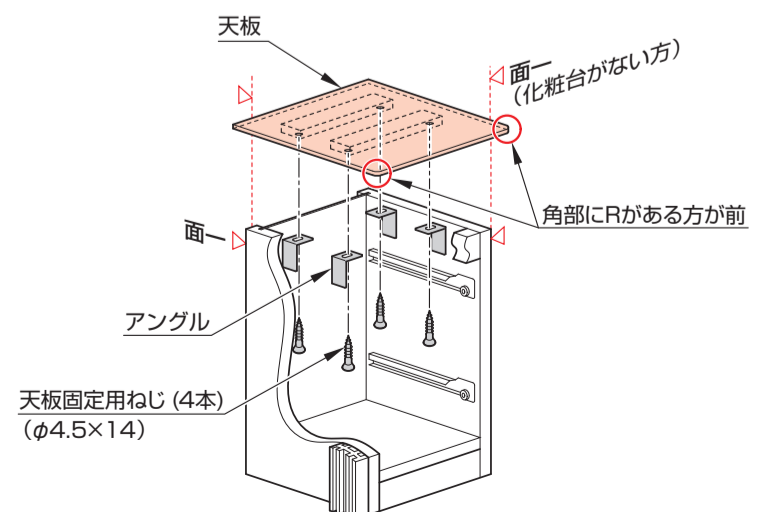
① スペーサーの取り付け

- 必ず化粧台との間に、付属のスペーサーをスペーサー取付用ねじで取り付けてください。



② 天板の取り付け

- 天板をアングルに天板固定用ねじ (4本) で取り付けてください。



③ エンドスペーサーの取り付け (別売品)

※レイアウト上フロアキャビネット側にドア枠がある場合は、別売品のエンドスペーサーを取り付けてください。

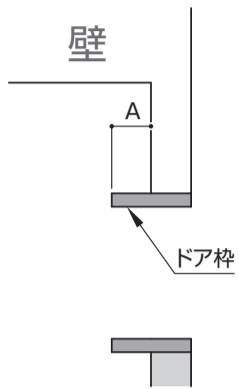
(フロアキャビネット用エンドスペーサー……LEWA030XBN1X)

- エンドスペーサーを取り付けるキャビネットを所定の位置に仮置きしてください。
- ドア枠高さA寸法を測定し、エンドスペーサーを(A+5)mmにカットしてください。

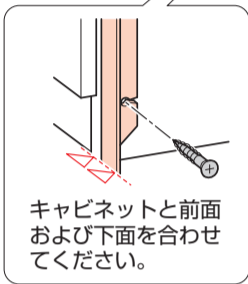
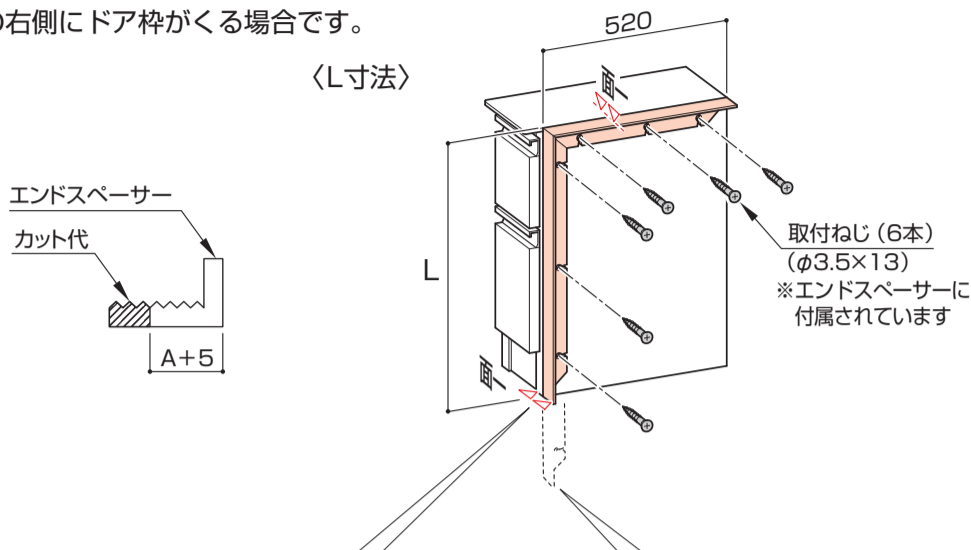
※エンドスペーサーは、カッターまたは万能バサミでカット可能です。

※下図はキャビネットの右側にドア枠がくる場合です。

〈A寸法〉



〈L寸法〉



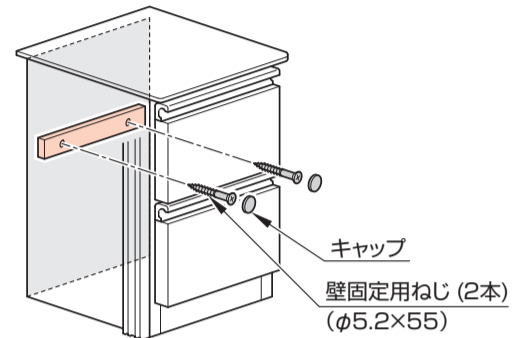
※洗面ボウル高さ750、800の場合はL寸法にカットしてください。

洗面ボウル高さ	L
750	686
800	736
850	カットなし

- 取付ねじで固定する時は、下穴を設けてください。
- 仮置きしたキャビネットを取り外し、カットしたエンドスペーサーをキャビネット側面に下記要領で取り付けてください。
 - (1) キャビネットにエンドスペーサーを合わせ、ねじ取り付け位置をけがいてください。
 - (2) けがき位置に下穴(φ2.5×5)をあけてください。
 - (3) エンドスペーサーを下穴に合わせ、取付ねじを取り付けてください。

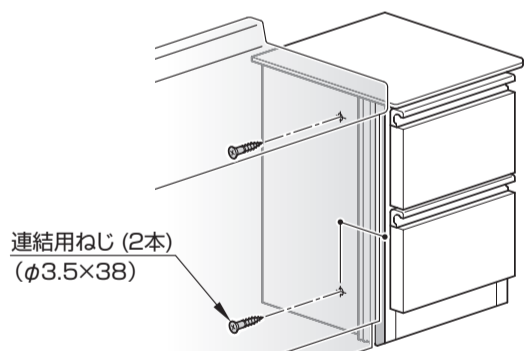
④ キャビネットの取り付け

- 付属の壁固定用ねじで壁に確実に固定してください。
- ※壁がゆがんでいると、キャビネット本体がゆがんで取り付けますので、ライナー(現場調達)を入れて垂直に固定してください。
- ※タイル・コンクリート壁の場合、現物に合わせて壁固定用ねじ位置に下穴を明け、壁固定用ねじに合ったプラグ(引き抜き強度:1000N以上/本)を打ち込んでおいてください。プラグは壁固定ねじに合わせて現場にて準備してください。(プラグ用の下穴は必ず使用プラグ指定のドリル径であけてください。)



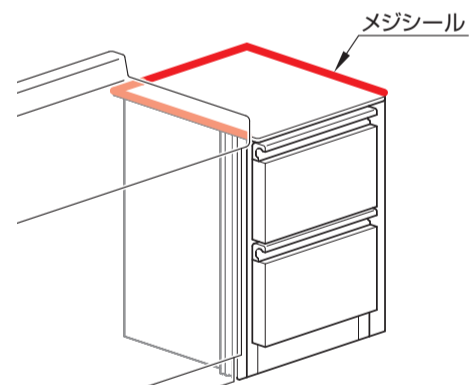
⑤ キャビネットの連結

- 隣接するキャビネットの内側から付属の連結用ねじでキャビネットを固定してください。
- ※隣接するキャビネットと前面を面一にてすき間のないように固定してください。
- ※連結用ねじで固定する時は、下穴を設けてください。



⑥ 壁とのすき間処理

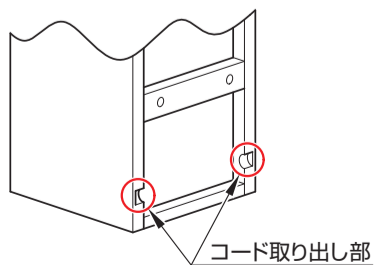
- 壁とフロアキャビネットとのすき間、および化粧台とフロアキャビネットのすき間をメジシール(YG902S、別売品)にて埋めてください。



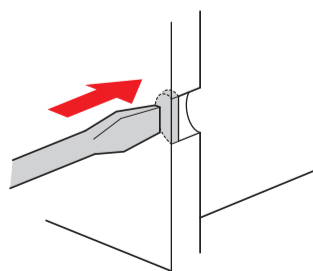
8) サイドキャビネットの取り付け

① 電源コードの取り出し

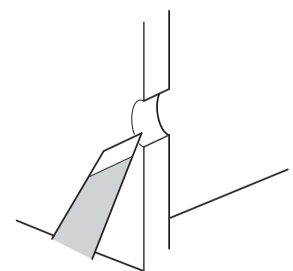
- サイドキャビネットの裏を電源コードが通る場合は、サイドキャビネットの裏面を化粧鏡のコード取り出し位置に合わせてマイナスドライバーで化粧板側(外側)から突き破ってください。



化粧板側(外側)から突き破る
(※内側から突くと化粧板が欠けます。)



ナイフで仕上げをする。



② エンドスペーサーの取り付け (別売品)

※レイアウト上サイドキャビネット側にドア枠がある場合は、別売品のエンドスペーサーを取り付けてください。

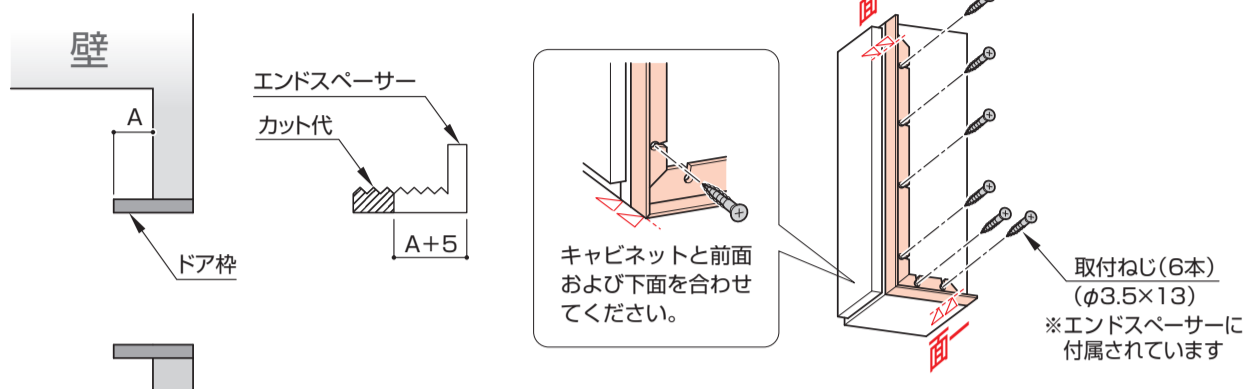
(サイドキャビネット用エンドスペーサー……LEWA030XYN1X)

- エンドスペーサーを取り付けるキャビネットを所定の位置に仮置きしてください。
- ドア枠高さA寸法を測定し、エンドスペーサーを(A+5)mmにカットしてください。

※エンドスペーサーは、カッターまたは万能バサミでカット可能です。

※下図はキャビネットの右側にドア枠がくる場合です。

〈A寸法〉



- 取付ねじで固定する時は、下穴を設けてください。
- 仮置きしたキャビネットを取り外し、カットしたエンドスペーサーをキャビネット側面に下記要領で取り付け
てください。

(1) キャビネットにエンドスペーサーを合わせ、ねじ取り付け位置をけがいてください。

(2) けがき位置に下穴(φ2.5×5)をあけてください。

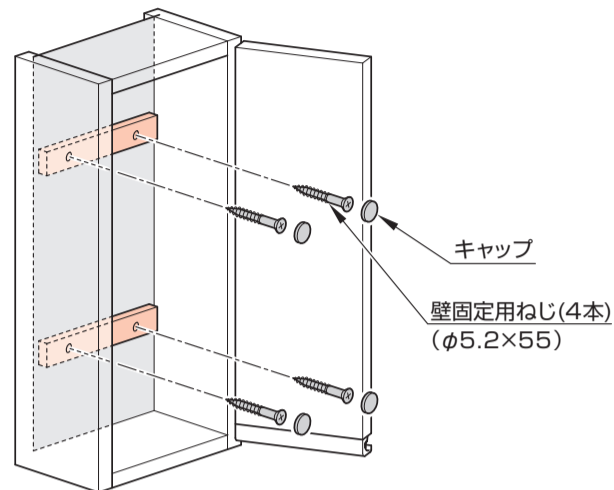
(3) エンドスペーサーを下穴に合わせて取付ねじを取り付けてください。

③ キャビネットの取り付け

• 付属の壁固定用ねじで壁に確実に固定してください。

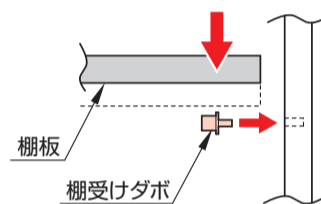
※壁がゆがんでいると、キャビネット本体がゆがんで
取り付けますので、ライナー(現場調達)を入れて
垂直に固定してください。

※タイル・コンクリート壁の場合、現物に合わせて壁
固定用ねじ位置に下穴をあけ、壁固定用ねじに合っ
たプラグ(引き抜き強度:1000N以上/本)を打ち
込んでおいてください。プラグは壁固定ねじに合わ
せて現場にて準備してください。(プラグ用の下穴は
必ず使用プラグ指定のドリル径であけてください。)



④ 棚板の取り付け

• 棚受けダボを棚受けダボ用穴に差し込み、棚板を
のせてください。

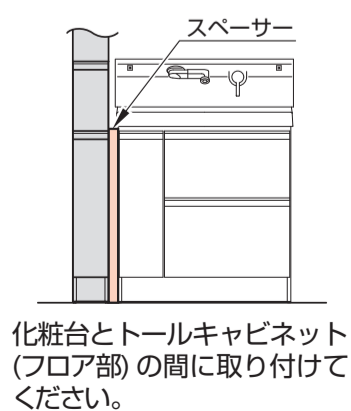
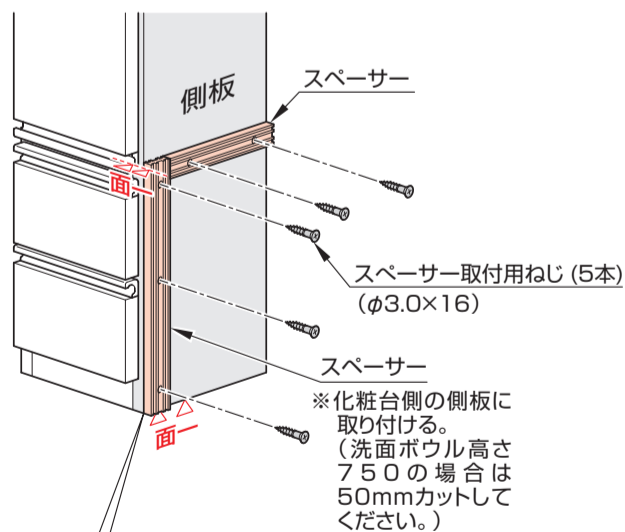


9) トールキャビネットの取り付け

① スペーサーの取り付け

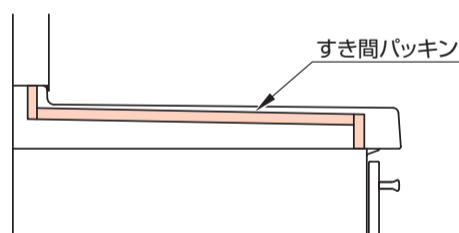
• 必ず化粧台との間に、付属のスペーサーをスペーサー
取付用ねじで取り付けてください。

※洗面ボウル高さ750の場合は、長い方のスペーサー
を50mmカットしてください。



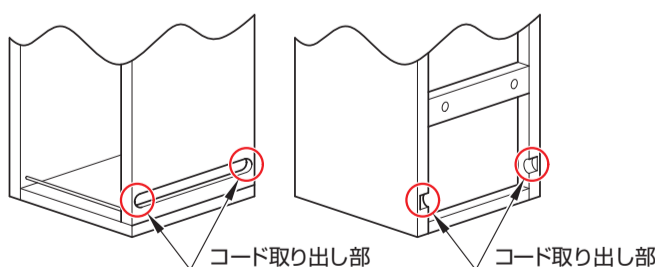
② すき間パッキンの取り付け

• 付属のすき間パッキンをカットして洗面ボウルに
貼り付けてください。



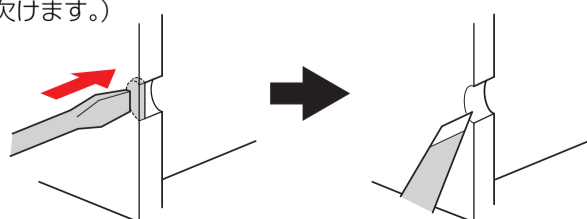
③ 電源コードの取り出し

トールキャビネットの裏を電源コードが通る場合は、
トールキャビネットの裏面を化粧鏡のコード取り出し
位置に合わせてマイナスドライバーで化粧板側(外側)
から突き破ってください。



化粧板側(外側)から突き破る
(※内側から突くと化粧板が
欠けます。)

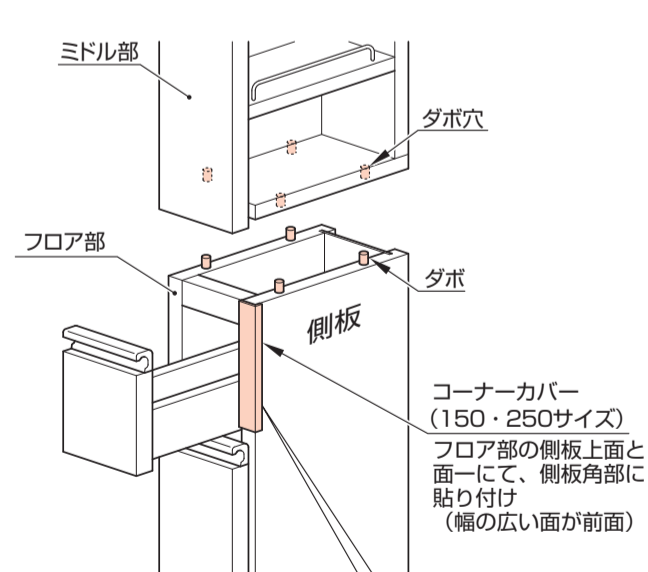
ナイフで仕上げをする。



④ ミドル部の連結

• フロア部のダボにミドル部のダボ穴を合わせて、
セットしてください。

※間口150,250の場合は、コーナーカバーを取り付
けてください。



⑤ エンドスペーサーの取り付け (別売品)

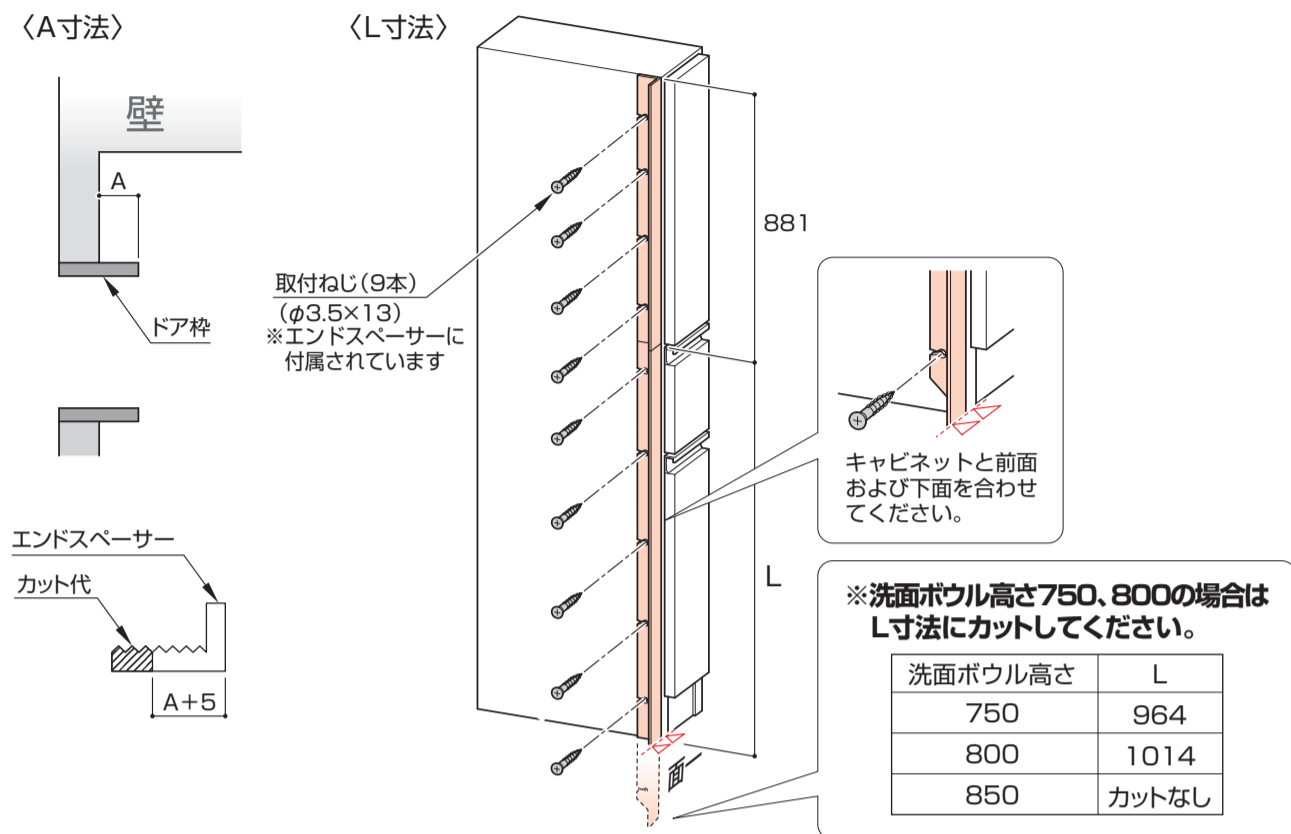
※レイアウト上トールキャビネット側にドア枠がある場合は、別売品のエンドスペーサーを取り付けてください。

(トールキャビネット用エンドスペーサー……LEWA030XTT1X)

- エンドスペーサーを取り付けるキャビネットを所定の位置に仮置きしてください。
- ドア枠高さA寸法を測定し、エンドスペーサーを(A+5)mmにカットしてください。

※エンドスペーサーは、カッターまたは万能バサミでカット可能です。

※下図はキャビネットの左側にドア枠がくる場合です。



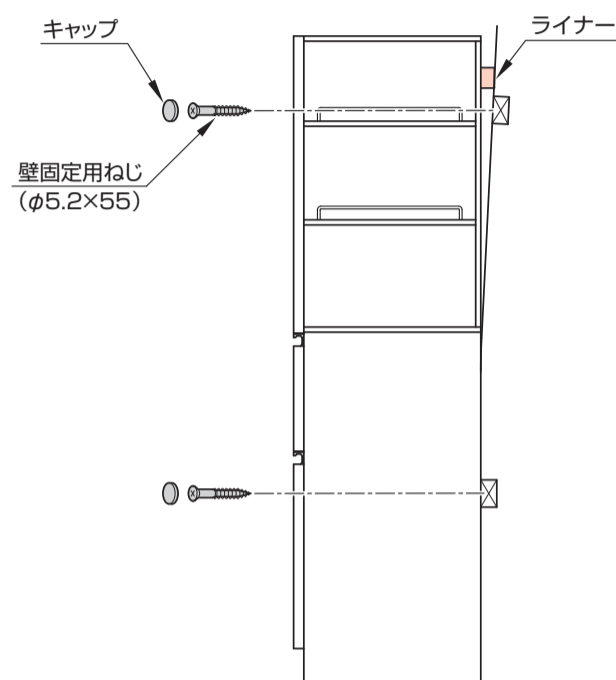
- 取付ねじで固定する時は、下穴を設けてください。
 - 仮置きしたキャビネットを取り外し、カットしたエンドスペーサーをキャビネット側面に下記要領で取り付け
てください。
- (1) キャビネットにエンドスペーサーを合わせ、ねじ取り付け位置をけがいてください。
 - (2) けがき位置に下穴(φ2.5×5)をあけてください。
 - (3) エンドスペーサーを下穴に合わせ、取付ねじを取り付けてください。

⑥ キャビネットの取り付け

• 付属の壁固定用ねじで壁に確実に固定してください。

※壁がゆがんでいると、キャビネット本体がゆがんで
取り付けますので、ライナー(現場調達)を入れて
垂直に固定してください。

※タイル・コンクリートの場合、現物に合わせて
壁固定用ねじ位置に下穴をあけ、壁固定用ねじに
合ったプラグ(引き抜き強度:1000N以上/本)
を打ち込んでおいてください。プラグは壁固定ね
じに合わせて現場にて準備してください。
(プラグ用の下穴は必ず使用プラグ指定のドリル径
であけてください。)

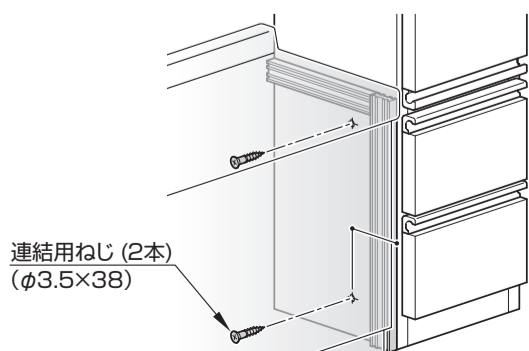
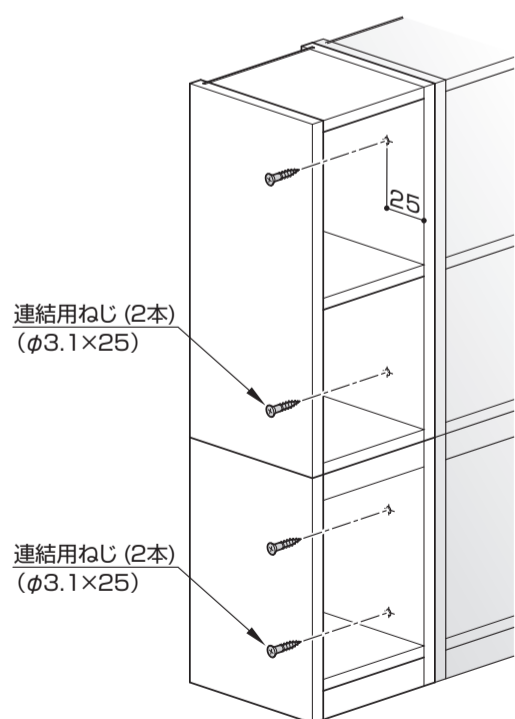


⑦ キャビネットの連結

• 隣接するキャビネットの内側から付属の連結用ねじでキャビネット
を固定してください。

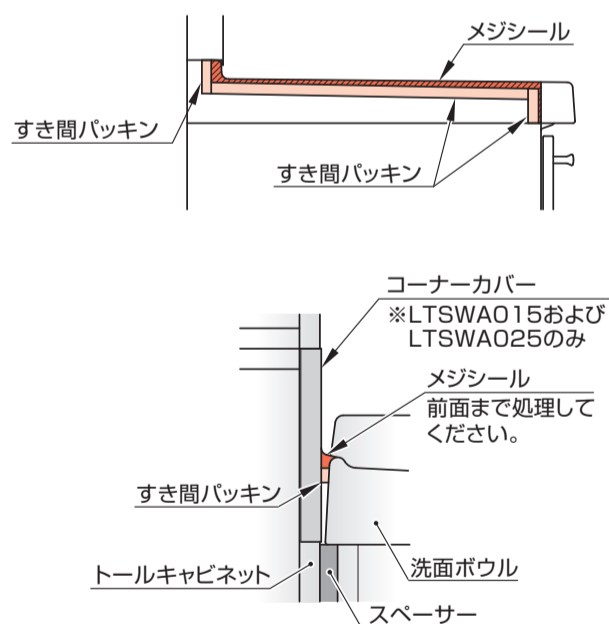
※隣接するキャビネットと上面および前面を面一にてすき間のないよ
うに固定してください。

※連結用ねじで固定する時は、下穴を設けてください。



⑧ 洗面ボウルとのすき間処理

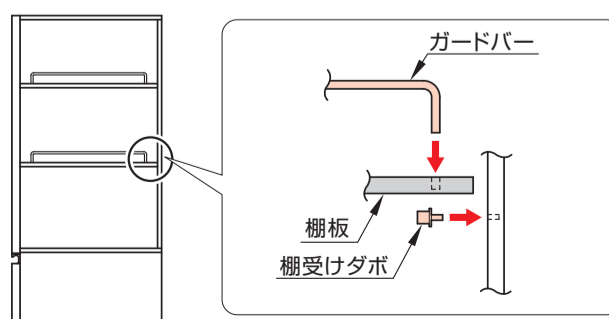
• 洗面化粧台とトールキャビネットとの間のすき間をメジシール(YG902S、別売品)にて埋めて
ください。



⑨ 棚板およびガードバーの取り付け

• 棚受けダボを棚受けダボ用穴に差し込み、棚板をのせてください。

• ガードバーを棚板のガードバー用穴に差し込んでください。



10) ウォールキャビネットの取り付け

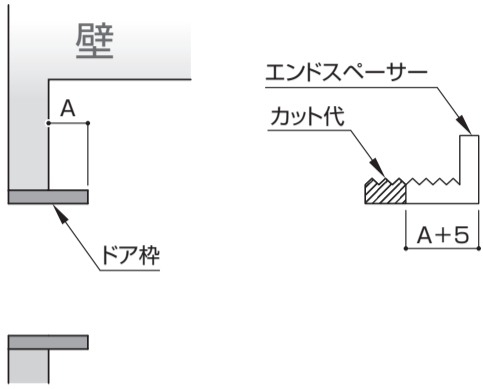
① エンドスペーサーの取り付け (別売品)

- ※レイアウト上ウォールキャビネット側にドア枠がある場合は、別売品のエンドスペーサーを取り付けてください。
(ツール用ウォールキャビネット用エンドスペーサー…LEWAO30XWT1X)
(ウォールキャビネット用エンドスペーサー……………LEWAO30XWN1X)
- エンドスペーサーを取り付けるキャビネットを所定の位置に仮置きしてください。
- ドア枠高さA寸法を測定し、エンドスペーサーを(A+5)mmにカットしてください。
- ※エンドスペーサーは、カッターまたは万能バサミでカット可能です。
- ※下図はキャビネットの左側にドア枠がくる場合です。

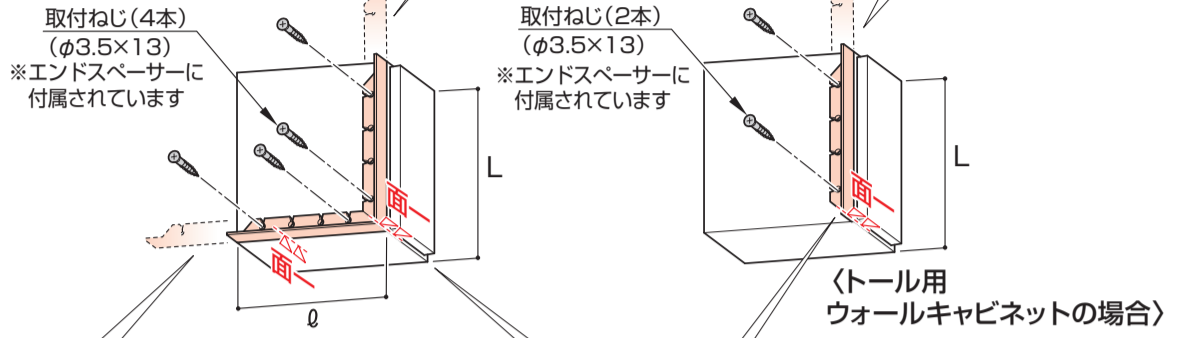
※キャビネット高さ300mm、350mmの場合はL寸法にカットしてください。

キャビネット高さ	L
300	300
350	350
400	カットなし

〈A寸法〉

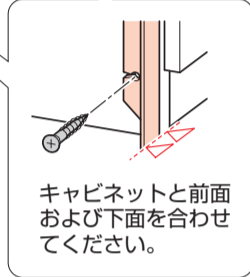


〈L寸法〉



※キャビネット奥行250mm、300mmの場合はD寸法にカットしてください。

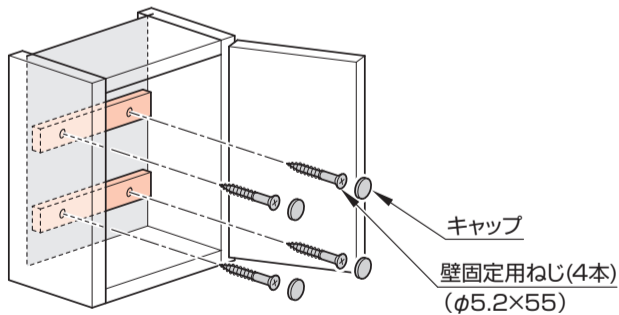
キャビネット奥行	D
250	250
300	300
350	カットなし



- 取付ねじで固定する時は、下穴を設けてください。
- 仮置きしたキャビネットを取り外し、カットしたエンドスペーサーをキャビネット側面に下記要領で取り付けてください。
 - (1) キャビネットにエンドスペーサーを合わせ、ねじ取り付け位置をけがいてください。
 - (2) けがき位置に下穴(φ2.5×5)をあけてください。
 - (3) エンドスペーサーを下穴に合わせ、取付ねじを取り付けてください。
その際、エンドスペーサーの着脱ができるよう取付ねじの高さを調節してください。
 - (4) エンドスペーサーを取り外し、キャビネットを壁固定したあと、差し込んでください。

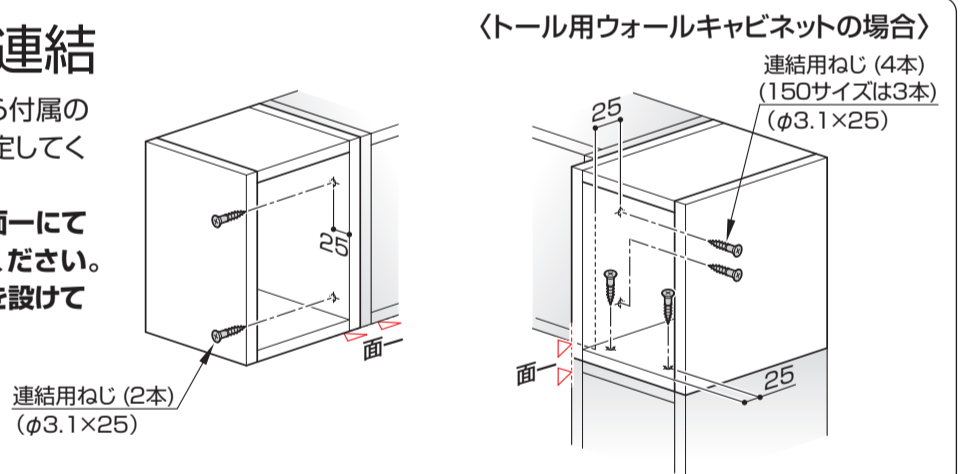
② キャビネットの取り付け

- 付属の壁固定用ねじで壁に確実に固定してください。
- ※壁がゆがんでいたり、キャビネット本体がゆがんで取り付きますので、ライナー(現場調達)を入れて垂直に固定してください。
- ※タイル・コンクリート壁の場合、現物に合わせて壁固定用ねじ位置に下穴をあけ、壁固定用ねじに合ったプラグ(引き抜き強度:1000N以上/本)を打ち込んでおいてください。プラグは壁固定用ねじに合わせて現場にて準備してください。(プラグ用の下穴は必ず使用プラグ指定のドリル径であけてください。)



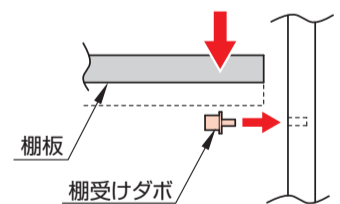
③ キャビネットの連結

- 隣接するキャビネットの内側から付属の連結用ねじでキャビネットを固定してください。
- ※隣接するキャビネットと前面を面一にすき間のないように固定してください。
- ※取付ねじで固定する時は、下穴を設けてください。



④ 棚板の取り付け

- 棚受けダボを棚受けダボ用穴に差し込み、棚板をのせてください。



11) 扉の調整方法およびマグネットラッチの調整方法

- 扉の調整要領は、扉裏面に貼り付けのラベルをご参照ください。
- マグネットラッチの調整要領は、マグネットラッチ近くに貼り付けのラベルをご参照ください。

12) 取付完了後の確認と清掃

- キャビネットが壁に確実に固定されていることを確認してください。
- 扉の傾き・がたつきなど丁番のゆるみがないことを確認してください。
- 扉が開閉することを確認してください。
- 棚受けダボの抜けがないか確認してください。
- 製品に付いた汚れ(プラスチック部品の静電気による黒い汚れを含む)は、ぬれた布をかたく絞ってふき取ってください。その後、水を湿らせた布に少量の中性洗剤を付けてふき上げ、最後にからぶきしてください。
シンナー・ベンジンなどの使用は表面の変色・変質の原因になりますので、絶対に使用しないでください。