

TOTO

洗面化粧台

LDA506・LDA508・LDA606・LDA608・LDA756・LDA757・LDA758

商品の機能が十分に発揮されるように、この組立・設置説明書の内容に沿って正しく取り付けてください。

1) 安全上のご注意

- 取り付け前に、この「安全上のご注意」をよくお読みのうえ、正しく取り付けください。
- この説明書では、商品を安全に正しく取り付けいただくために、必ずお守りいただくことを、お知らせしています。使用者や他の人々への危害や物的損害を未然に防止するために、必ずお守りください。

表示	意味
警告	この表示を無視して、誤った取り扱いをすると、人が死亡または重傷を負う可能性が想定される内容を示しています。
注意	この表示を無視して、誤った取り扱いをすると、人が傷害を負う可能性および物的損害の発生が想定される内容を示しています。

■お守りいただく内容の種類を、次の絵表示で区分し、説明しています。

	○は、してはいけない「禁止」内容です。		●は、必ず実行していただく「強制」内容です。
--	---------------------	--	------------------------

- 取扱説明書は、お客様にお渡しする大切な書類です。紛失や汚れが生じないように大切に保管し、取り付け完了後、引き渡し時にお客様にお渡しください。

警告

<p>浴室など湿気の多い場所へ設置しない</p> <p>漏水により感電するおそれがあります。</p> <p> 禁止</p>	<p>電源コードを傷つけない</p> <p>漏水および火災の原因になります。特に壁固定の際は気を付けてください。</p> <p> 禁止</p>	<p>壁固定用ねじ取り付け位置に木さんを入れて補強する</p> <p>キャビネットが転倒しけがをするおそれがあります。</p> <p> 必ず実行</p> <p>13mm以下</p> <p>木さん</p>
----------------------------------------------------------------------	--------------------------------------------------------------------------------	--------------------------------------------------------------------------------------------------------------

警告

<p>電気配線工事・給排水工事は、関連する法令にしたがって、必ず「有資格者・指定業者」が行う</p> <p>火災や感電および水漏れの原因になります。</p> <p> 必ず実行</p>	<p>電源はAC100Vを使用する</p> <p>AC100V以外を使用すると過電流による火災の原因になります。</p> <p> 必ず実行</p> <p>AC 100Vのみ!</p>
----------------------------------------------------------------------------------------------------	----------------------------------------------------------------------------------------------------

注意

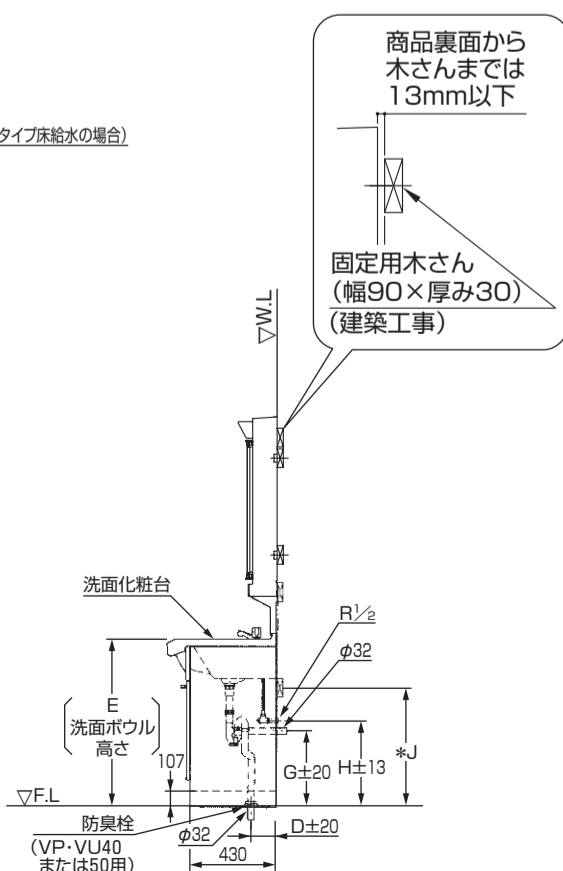
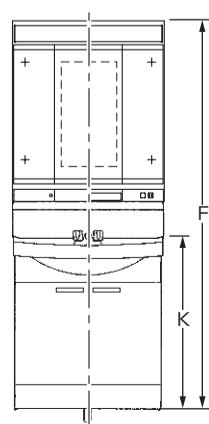
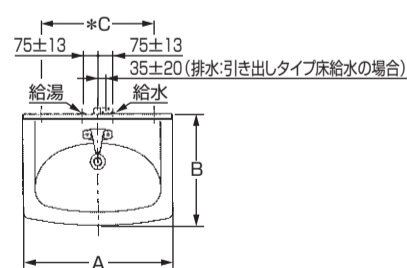
<p>湯・水を逆に配管しない</p> <p>水側でいきなり湯が出て、やけどをするおそれがあります。</p> <p> 禁止</p>	<p>カウンター・洗面ボウルの上にのらない</p> <p>故障および転落・転倒してけがをするおそれがあります。</p> <p> 禁止</p>
<p>凍結のおそれがある地域では、必ず凍結防止工事を行う</p> <p>凍結破損で水漏れし家財などに損害を与える原因になります。</p> <p> 必ず実行</p>	<p>取り付け完了後、給排水管から水漏れがないかを必ず確認する</p> <p>水漏れを起こすと、家財などに損害を与える原因になります。</p> <p> 必ず実行</p>
<p>取り付け完了後、キャビネットの固定・扉の傾き・がたつき・丁番のゆるみがないかを必ず確認する</p> <p>使用中にキャビネット・扉が落下してけがをするおそれがあります。</p> <p> 必ず実行</p>	

2) 設置寸法

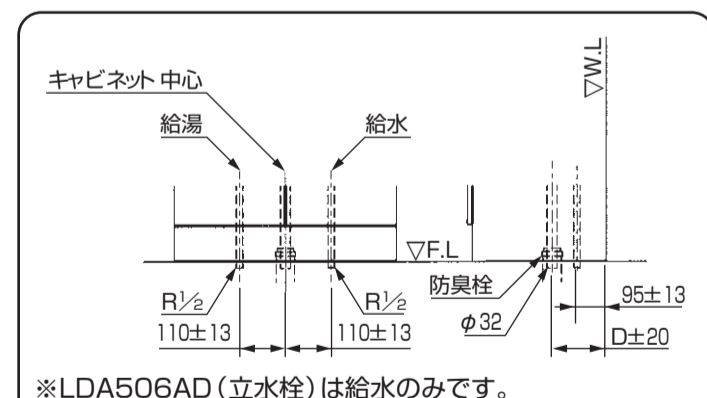
【立水栓・混合栓の場合】

- 特注品の場合の設置寸法は、商品図を確認してください。
- 壁排水パイプは付属していませんので必要な場合は、L094をご購入ください。
- 図はLDA756BCタイプです。その他の機種は外観形状が若干異なります。
- *印は、木ねじ位置です。
- 床給水ユニット（別売品）は洗面ボウル高さを確認してからご購入ください。
※洗面ボウル高さ750はL085を購入、洗面ボウル高さ800はL086を購入、500サイズの立水栓はL087をご購入ください。
- 樹脂配管をご使用の場合は、L066Rをご購入ください。（洗面化粧台に付属の止水栓をご使用ください。）

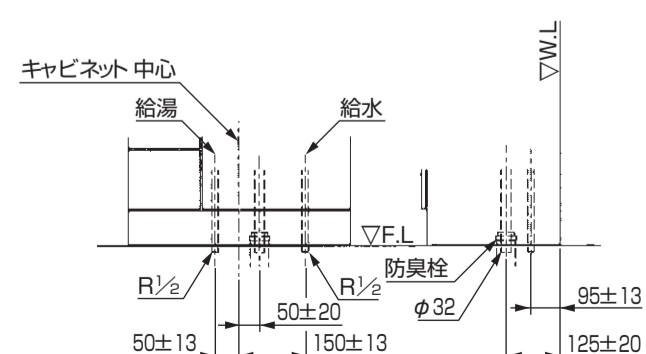
洗面化粧台 製品品番	A	B	C	D	E	F	G	H	J	K
LDA506A	500	475	300	100	750	1850	320	370	530	785
LDA606A	600	520	400	125	750	1850	320	370	530	796
LDA606B					800	1900	370	420	580	846
LDA756A,757A	750	545	560	125	750	1850	320	370	530	796
LDA756B,757B					800	1900	370	420	580	846



【床給水の場合】



扉タイプの場合

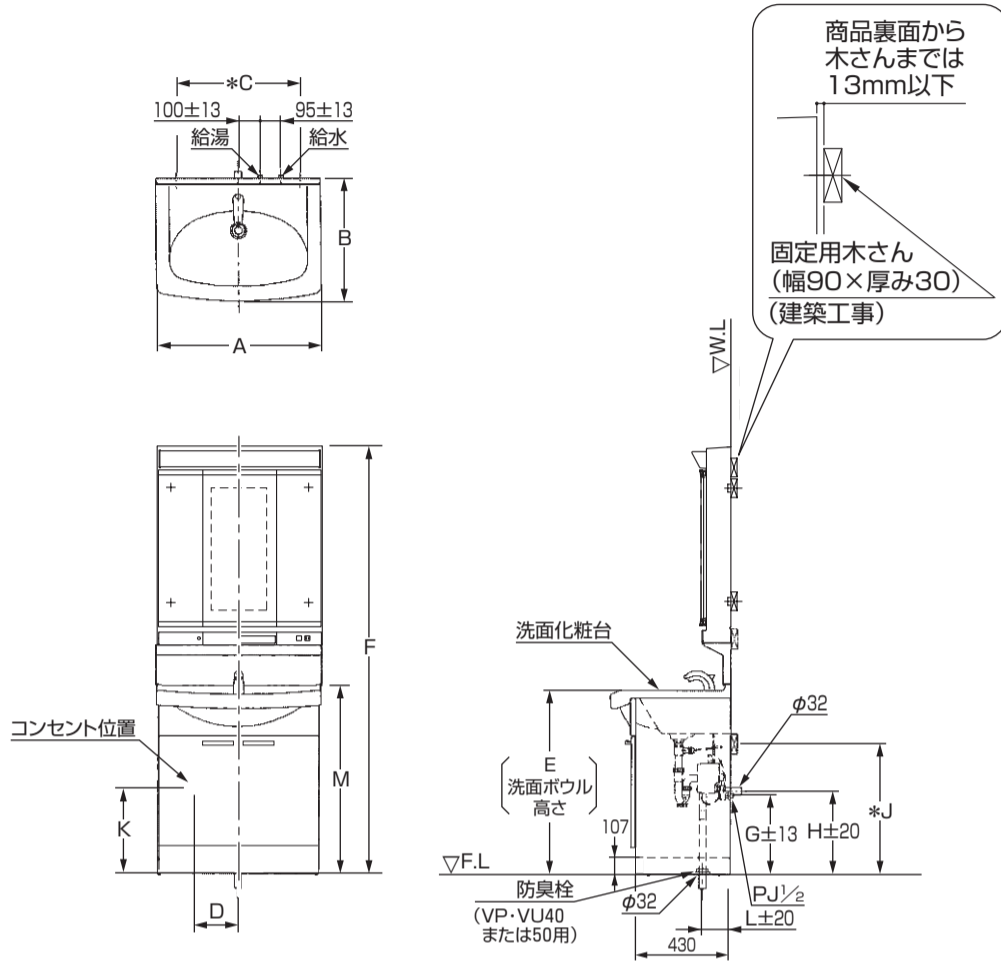


片引き出しタイプの場合

【自動水栓の場合】

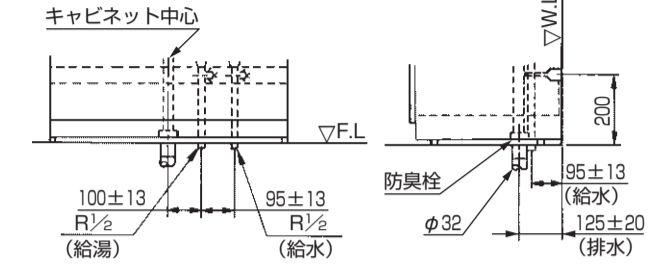
- 特注品の場合の設置寸法は、商品図を確認してください。
- 壁排水パイプは付属していませんので必要な場合は、LO94をご購入ください。
- 図はLDA756BYタイプです。その他の機種は外観形状が若干異なります。
- *印は、木ねじ位置です。
- LDA506AY・LDA508AY・LDA608AY・LDA758AYは、壁給水の品揃えはありませんのでご注意ください。
- 樹脂配管は、ご使用になれません。

洗面化粧台 製品品番	A	B	C	D	E	F	G	H	J	K	L	M
LDA506AY・LDA508AY	500	475	300	150	750	1850	300	320	530	330	100	785
LDA606AY・LDA608AY	600	520	400	150	750	1850	300	320	530	330	125	796
LDA606BY					800	1900	350	370	580	380		846
LDA756AY・LDA758AY	750	545	560	200	750	1850	300	320	530	330	125	796
LDA756BY					800	1900	350	370	580	380		846

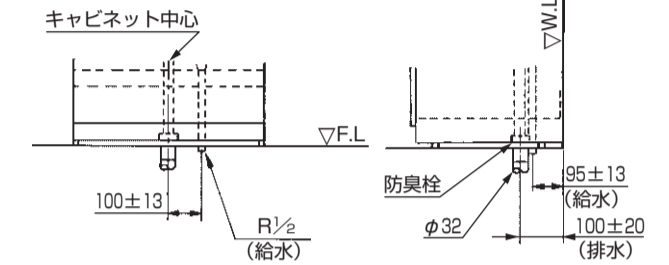


【床給水の場合】

〈LDA606・608・756・758の場合〉

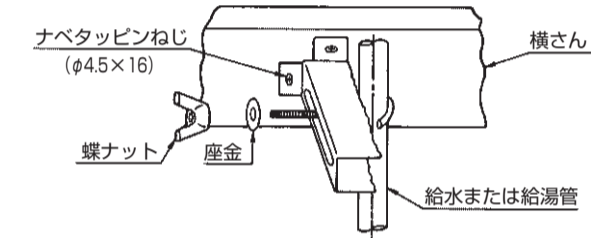


〈LDA506・508の場合〉



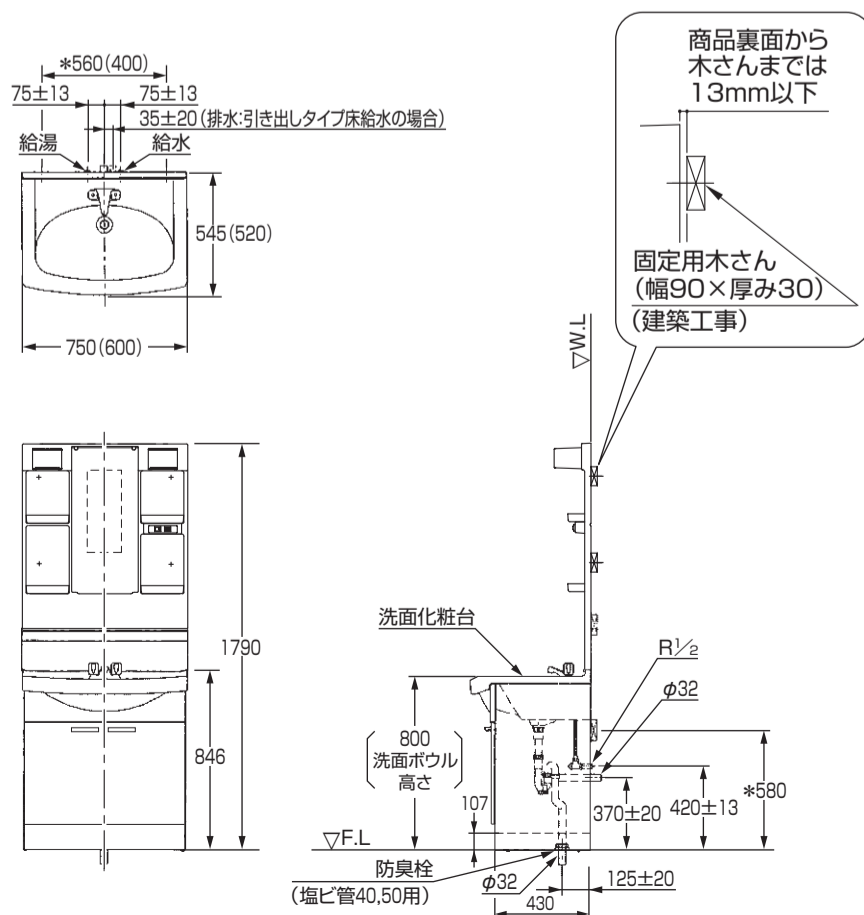
給水・給湯管の固定

※給水・給湯管を横さんにパイプバンドで確実に固定してください。
(LDA506AY・LDA508AYを除く)

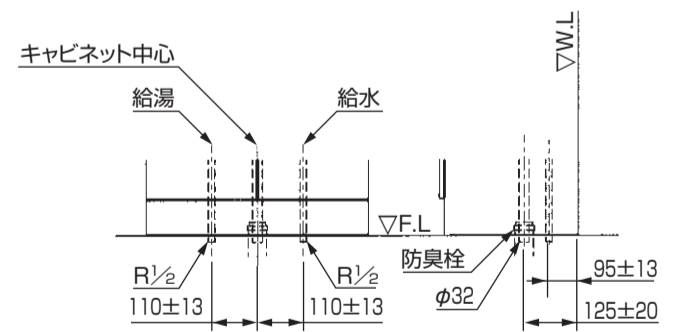


【H=1800対応：一面鏡・三面鏡の場合】

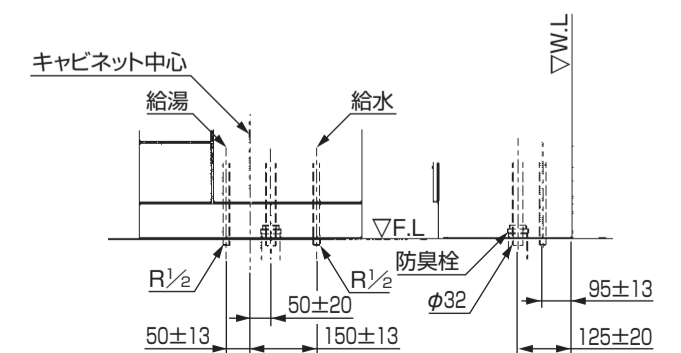
- 特注品の場合の工事寸法は商品図を確認してください。
- 壁排水パイプは付属していませんので必要な場合は、LO94をご購入ください。
- 図はLDA756BCタイプです。その他の機種は外観形状が若干異なります。
- 自動水栓を取り付けるときは〈自動水栓の場合〉の洗面ボウル高さ750化粧台の設置寸法を、参照ください。
- *印は、木ねじ位置です。
- ()寸法は600サイズを示します。
- 床給水ユニット (別売品) はLO85をご購入ください。
- 樹脂配管をご使用の場合は、LO66Rをご購入ください。
(洗面化粧台に付属の止水栓をご使用ください。)



【床給水の場合】



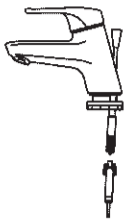
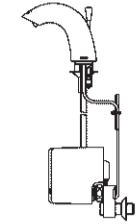
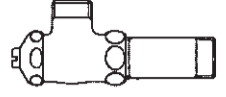
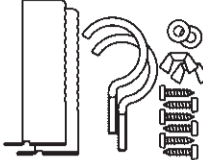

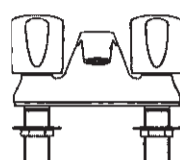
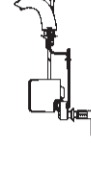
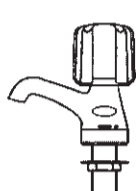

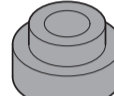

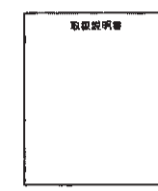
扉タイプの場合



片引き出しタイプの場合

3) 付属部品明細

【洗面化粧台 LDA】

水栓一式		止水栓	パイプバンド	排水トラップ	
エコシングル水栓 1セット 	自動水栓 (600・750サイズ壁給水用) 1セット 	立水栓の場合…1個 その他の場合…2個 	 自動水栓の床給水タイプのみ (500サイズは除く)	1セット 	
2ハンドル混合栓 1セット 	自動水栓 (600・750サイズ床給水用) 1セット 	給水ふた ※下のいずれかが付属しています		排水ふた ※下のいずれかが付属しています	
		ねじなしタイプ	ねじありタイプ	ねじなしタイプ	ねじありタイプ
		給水ふた (めっき管用)	給水ふた	排水ふた (φ32用)	排水ふた
		2個 ※立水栓は1個	2個 ※立水栓は1個	1個	1個
		ふた固定用ねじ (φ3×12)	ふた固定用ねじ (φ3×12)	ふた固定用ねじ (φ3×12)	ふた固定用ねじ (φ3×12)
		4本 ※立水栓は2本	4本 ※立水栓は2本	3本	3本
立水栓 1セット 	自動水栓 (500サイズ床給水用) 1セット 	防臭栓 1個 	壁固定用ねじ [φ5.2×55] 2本 	取扱説明書 (保証書付) 1冊 	

4) 使用条件

【エコシングル水栓、自動水栓のみ】

- 水栓金具の使用条件は水栓金具に付属の施工説明書をご参照ください。

5) 取り付け条件

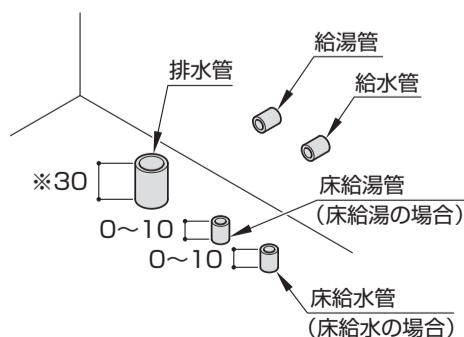
- 洗面化粧台を取り付ける床面、壁面はクロス貼りなどの仕上げを施してください。
- キャビネットの壁固定部分には、設置壁の裏面に固定用木さんを入れてください。

重要

※特にウォールキャビネットは洗面用具などが収納されるとかなりの重量になりますので、地震などの際に落ちることのないように、壁固定用ねじ取り付け位置には、壁面に固定用木さんを入れてください。

- (固定用木さんが取り付けられない場合は、設置壁の表面の全面に厚み12mm以上のJAS規格品の合板を強固に取り付けてください。)(建築工事)
- 給水管を所定の位置に取り出してください。
- 器具を取り付ける前に必ず給水管内のごみ、砂などを完全に洗い流してください。
- 給水・排水の位置に合わせて化粧台に給水、給湯穴(φ30~50×2箇所)、排水穴(φ50)を穴あけしてください。
- 排水管を所定の位置に取り出してください。
仕上げ面より下図要領で立ち上げてください。
(排水管はVU40, VU50又はVP40, VP50をご使用ください。)

※排水管と仕上げ面の取り出し穴にすき間がある場合は、シリコンシーリング剤でシールしてください。

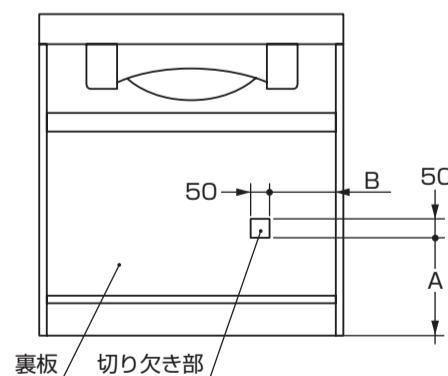


※電気温水器をセットする場合は50mmで立ち上げてください。

- 自動水栓の場合は、壁側にコンセントが付きますのでキャビネット裏板を切り欠いてください。切り欠き位置は下図を参照ください。

(注) コンセント位置が工事寸法通りに設置されていない場合は、現物に合わせて裏板を切り欠いてください。

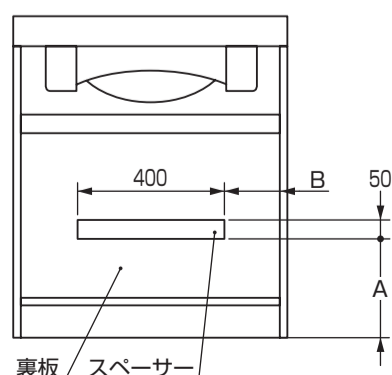
※下図はキャビネット裏面を示します。



洗面化粧台 製品品番	A	B
LDA506AY	305	40
LDA508AY	305	40
LDA608AY	305	100
LDA606AY	305	100
LDA606BY	355	100
LDA758AY	305	125
LDA756AY	305	125
LDA756BY	355	125

【樹脂配管の場合】

※LO66Rを使用するときは、スペーサーを下図の位置に取り付けてください。



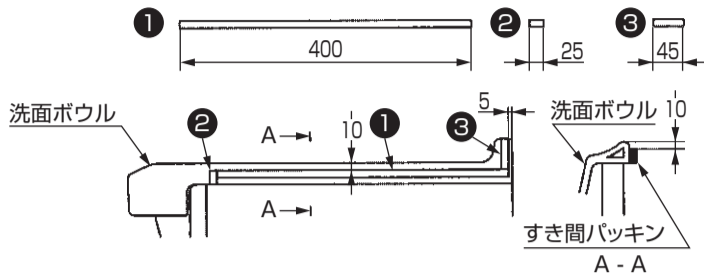
洗面化粧台 製品品番	A	B
LDA506A	300	15
LDA606A	300	75
LDA606B	350	75
LDA756A	300	150
LDA756B	350	150
LDA757A	300	200
LDA757B	350	200

6) 取り付け手順 (番号順に取り付けてください。)

※コンクリート壁の場合、現物に合わせて壁固定用ねじ位置に下穴をあけ、壁固定用ねじに合ったプラグ(引抜き強度:1,000N以上/本)を打ち込んでおいてください。プラグは壁固定用ねじに合わせて現場にて準備してください。(プラグ用の下穴は必ずご使用プラグ指定のドリル径であけてください。)

1 すき間パッキンの取り付け

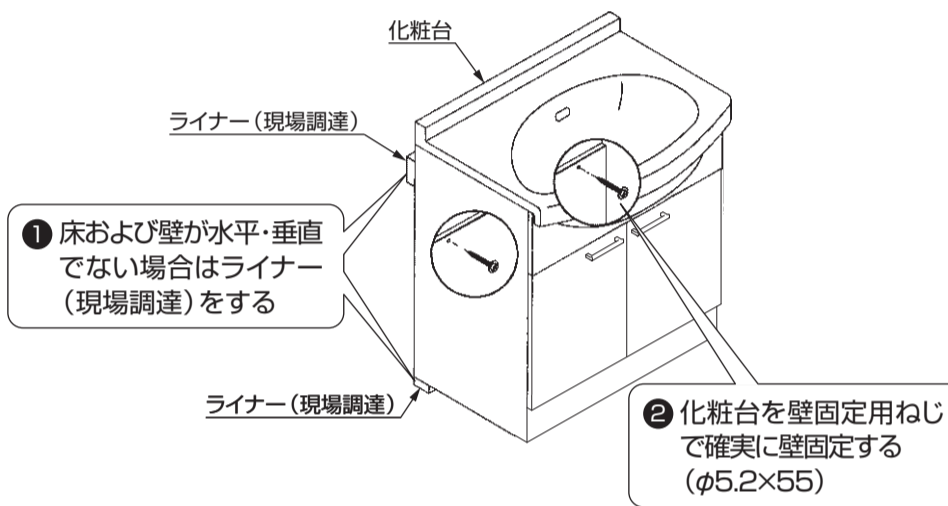
- すき間埋めスペーサ (LO78R) およびトールキャビネットをセットする場合、すき間埋めスペーサおよびトールキャビネットに付属されているパッキンを下記寸法にカットし洗面ボウルに貼り付けてください。



2 洗面化粧台の取り付け

重要

- ※商品は水平・垂直に取り付けてください。(床・壁面に不陸がある場合は、ライナー(現場調達)を入れて調整してください。)



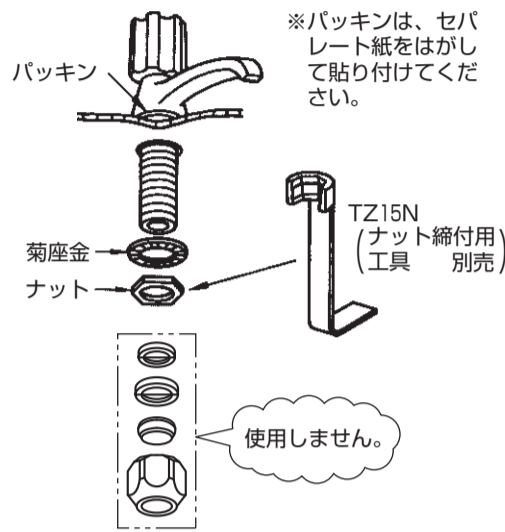
3 水栓金具の取り付け

- 別売のナット締付用工具 (TZ15N) を使用して確実に締め付けてください。

重要

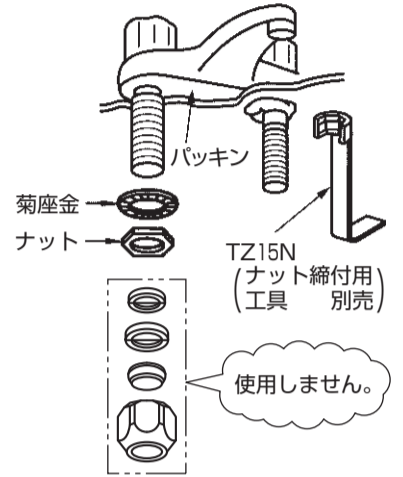
※水栓本体と陶器のすき間が見えなくなるようにナットを確実に締め付けてください。

【立水栓の取り付け】



【2ハンドル混合栓の取り付け】

※片締めしますと、洗面ボウルが割れるおそれがありますので左右交互に均等に締めてください。



【エコシングル水栓・アクアオート(自動水栓)の取り付け】

- 水栓金具に付属されている施工説明書をご参照ください。

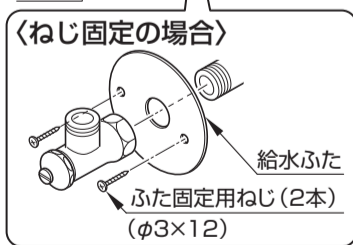
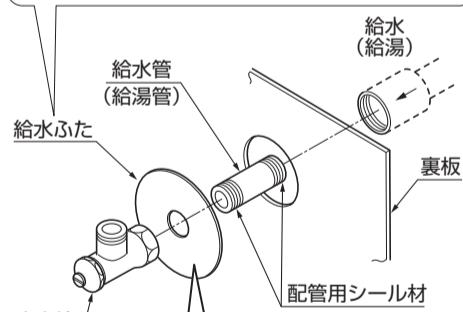
4 止水栓の取り付け

立水栓・2ハンドル混合栓・エコシングル水栓の場合

- 止水栓は工具で確実に締め付けてください。

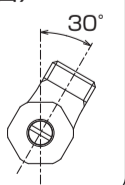
【壁給水の場合】

※給水ふたは、裏板とのすき間がないよう確実に押さえつけてください。

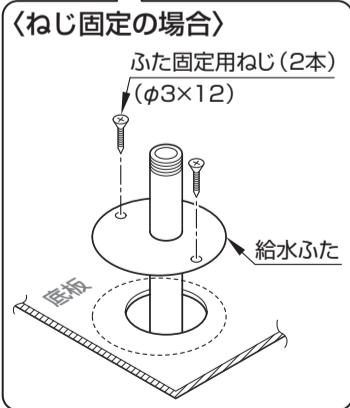
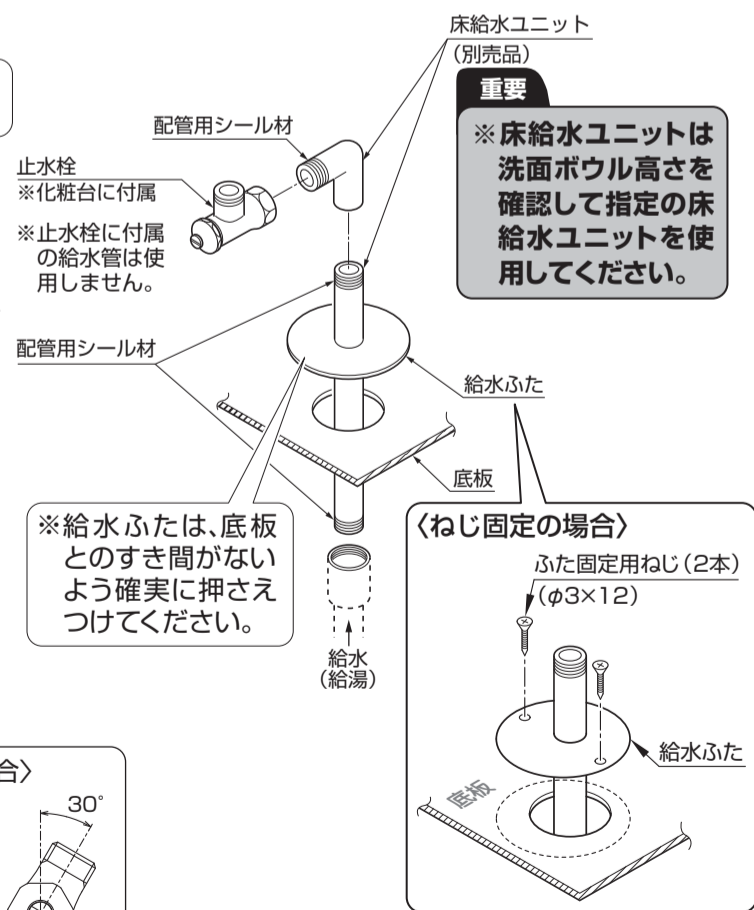


【エコシングル水栓の場合】

- 止水栓全体を右図のように傾けてセットしてください。
- ※LDA757の床給水の場合のみ、給水側の止水栓本体は傾けず〔0°〕にセットしてください。



【床給水の場合】

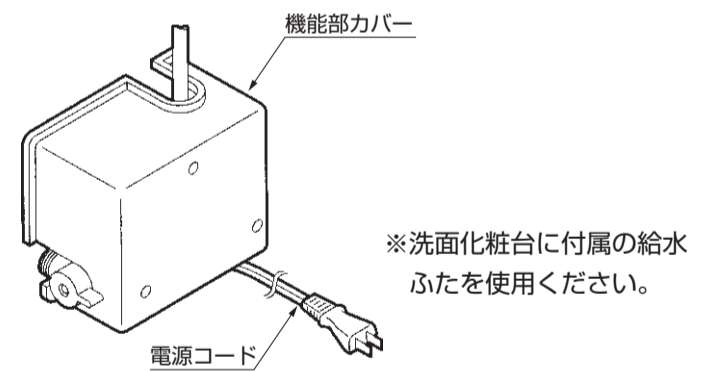


- 樹脂配管対応はLO66Rに付属の組立・設置説明書を参照してください。

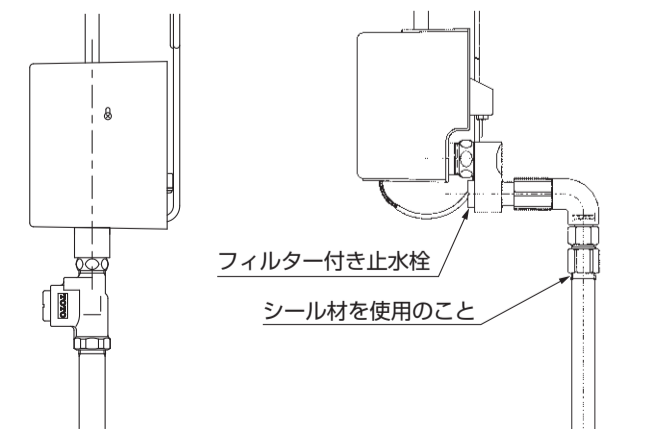
自動水栓の場合

- 取り付けの詳細については、アクアオート専用の施工説明書をご参照ください。

【壁給水の場合】



【床給水の場合】

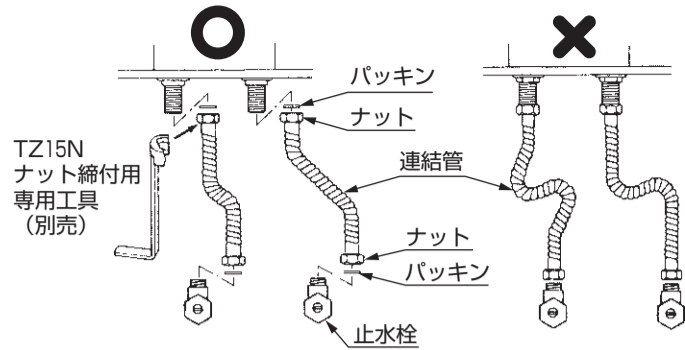


<500サイズ>

<600サイズ・750サイズ>

5 連結管の取り付け

- ナットは工具で確実に締め付けてください。
- ※寒冷地の場合、連結管は逆勾配にならないよう取り付けてください。



- エコシングル水栓・自動水栓は、水栓金具に付属されている施工説明書をご参照ください。

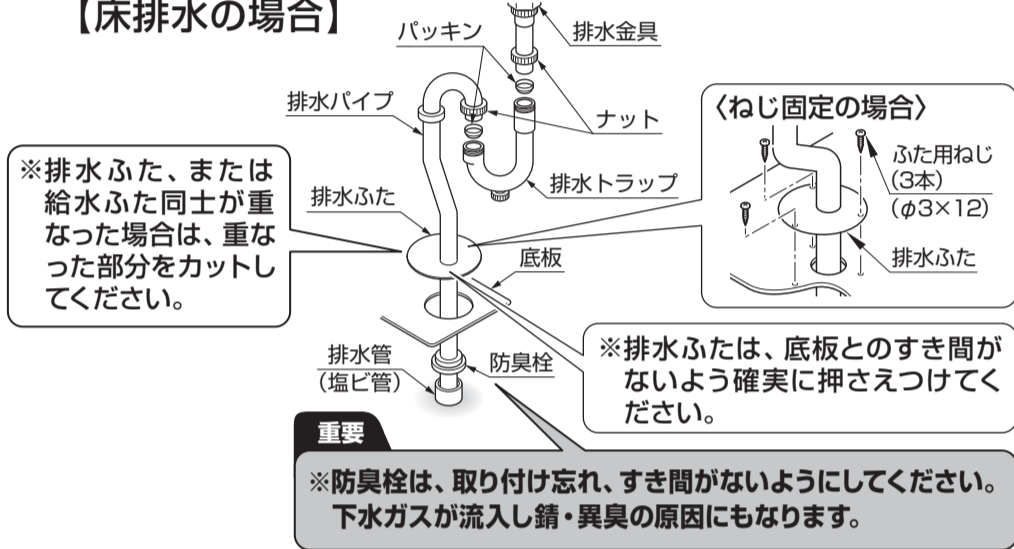
6 排水トラップの取り付け

- ナットは手で確実に締め付けてください。(工具は使用しないでください。)
- 床排水トラップの場合は、排水管に防臭栓をはめてトラップを差し込んでください。
- 集合住宅・高層住宅の場合、排水管とトラップの別売のアダプタ(右表)で確実に接合してください。

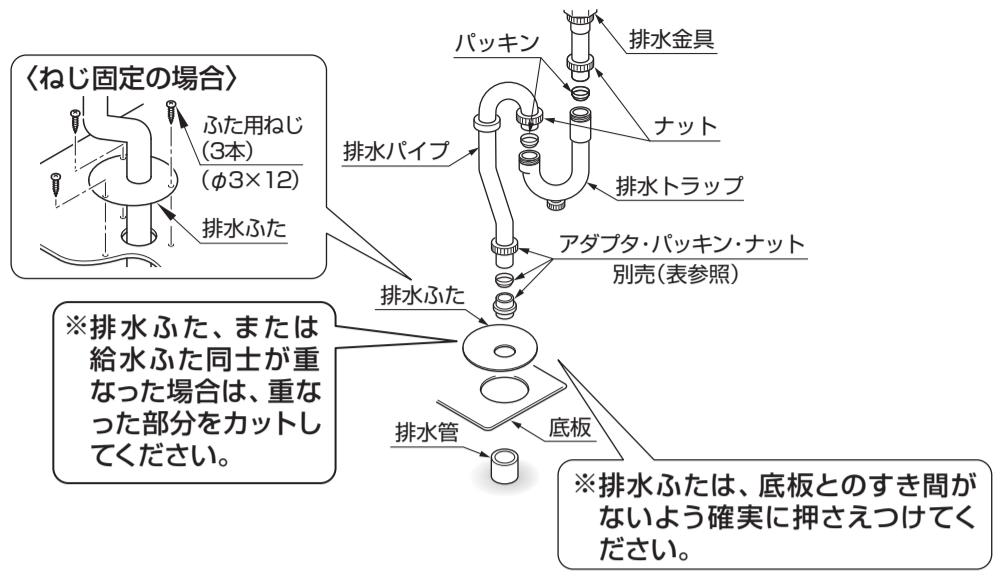
【集合・高層住宅の場合】

アダプタの種類	サイズ
T1122 (鋼管用)	R1 1/4
T1122J (塩ビ管用)	30用
LO48 (塩ビ管用)	40用
LO49 (塩ビ管用)	50用

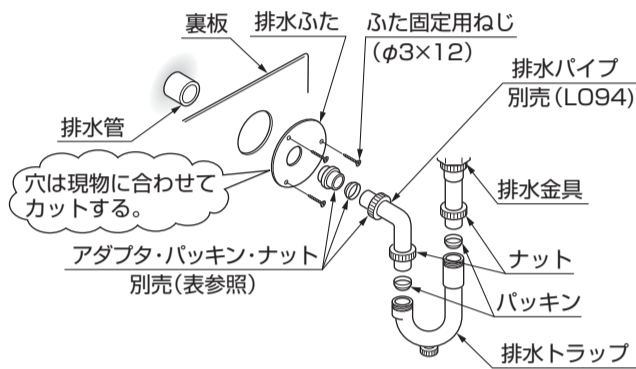
【床排水の場合】



【集合・高層住宅の場合】



【壁排水の場合】



⚠ 注意

パッキンの方向に注意する

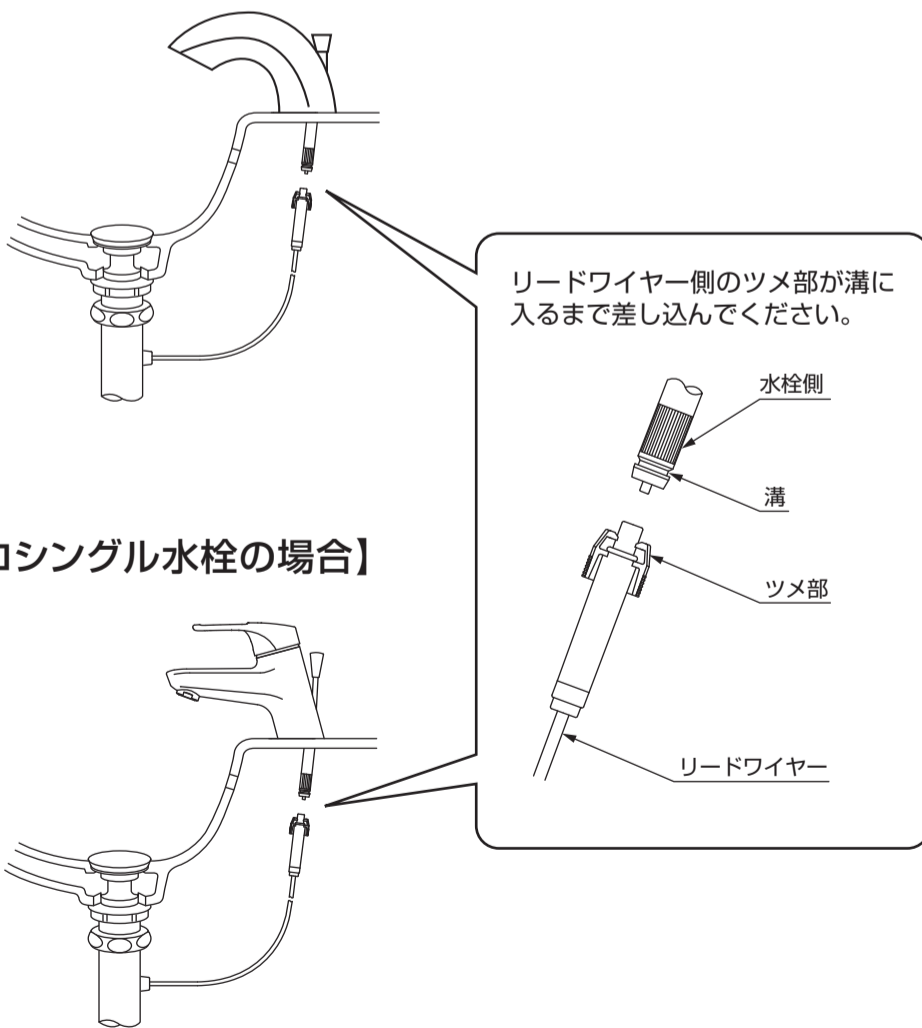


必ず実行

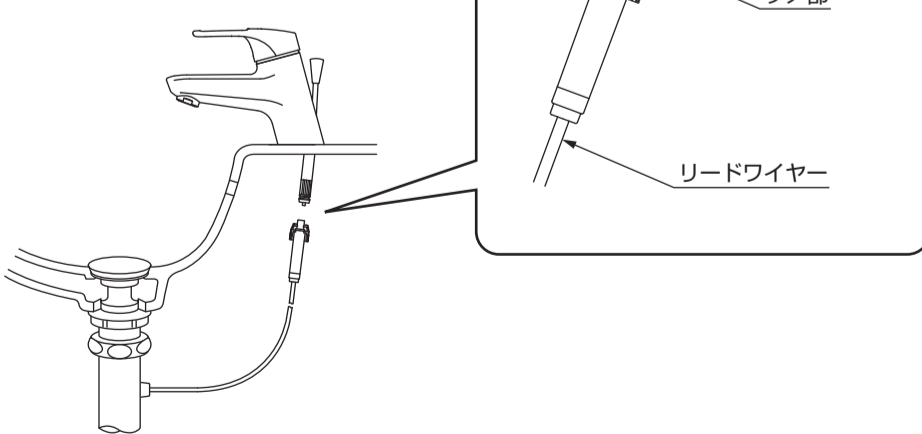
ナットは手で確実に締め付け、工具は使用しない
水漏れの原因になります。

7 リードワイヤーの接続

【自動水栓の場合】



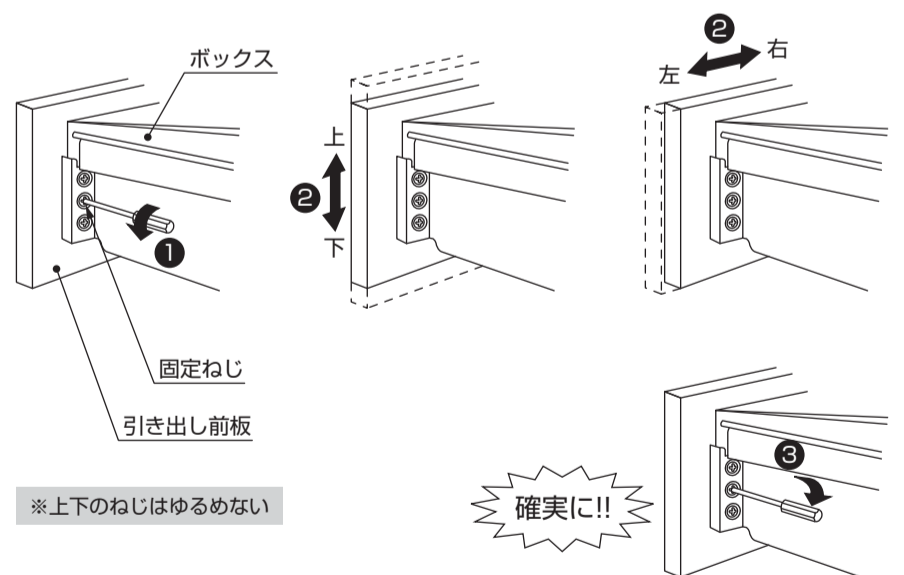
【エコシングル水栓の場合】



8 引き出し前板調整

【引き出しの上下左右調整】

- ① 引き出し側面にある固定ねじを、前板が動く程度にゆるめてください。(左右1ヶ所)
- ② 引き出し前板を、上下左右に調整してください。
- ③ 前板の調整が終わったあと、固定ねじを確実に締めてください。



9 扉の段差調整

【扉の丁番調整】

⚠ 注意



電動ドライバー禁止

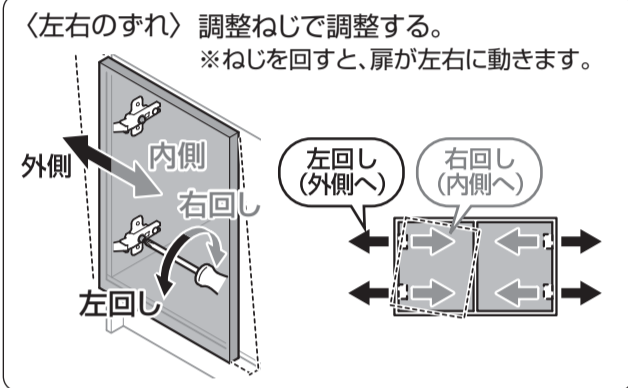
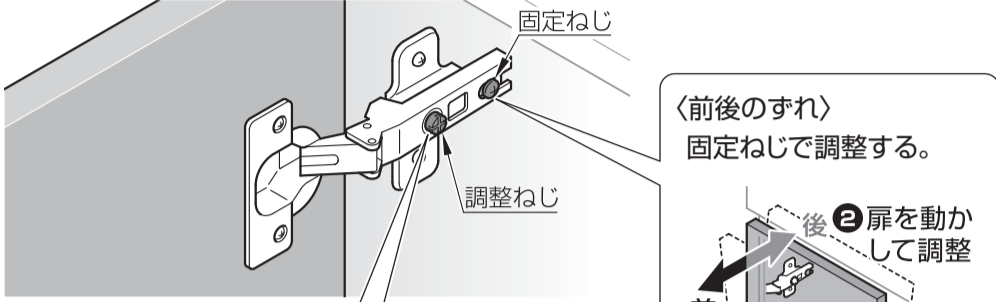
部材が破損し扉の脱落につながり、けがをするおそれがあります。



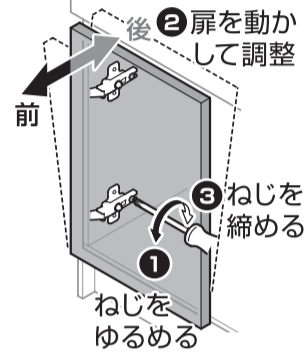
調整後、固定ねじをしっかりと締め付けて、ゆるみがないことを確認する

必ず実行 扉が外れて、けがをするおそれがあります。

〈扉の丁番調整のしかた〉



〈前後のずれ〉
固定ねじで調整する。



9 寒冷地タイプの水抜き方法

●寒冷地タイプの場合は器具内の水を抜くため、水抜きコックを設けております。

⚠ 注意



・凍結のおそれのある時期に取り付けされた場合は、別途設備された水抜き栓の操作と合わせて、次の要領で水抜きをする
お客様にも水抜き方法をご指導ください。

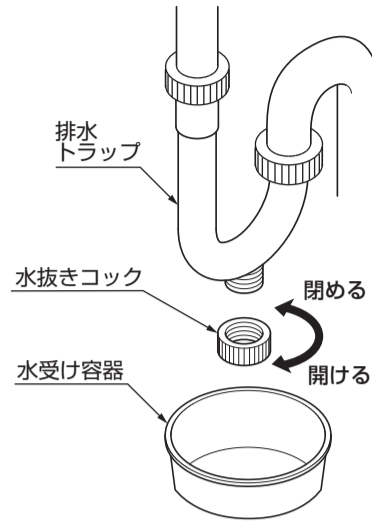
必ず実行 ・水抜きコックは手で確実に締め付け、工具は使用しない
水漏れの原因になります。

【水栓の水抜き】

●水栓の水抜きについては、水栓金具の施工説明書をご参照ください。

7 排水トラップの水抜き方法

- ①水受けの容器を置き、水抜きコックを開いてください。
- ②水抜き後は必ず水抜きコックを手で確実に閉めてください。



⚠ 注意



水抜きコックは手で確実に締め付け、工具は使用しない

必ず実行 水漏れの原因になります。

8 取り付け完了後の確認と清掃

- 商品が壁に確実に固定されていることを確認してください。
- 通水し、配管内部の詰まり、配管接続部の水漏れ、ボウル内に汚れのないことを確認してください。
- 商品についた汚れ（プラスチック部品の静電気による黒い汚れを含む）は、ぬれた布をかたくしぼってふき取ってください。
その後、水を湿らせた布に少量の中性洗剤をつけてふき上げ、最後にからぶきしてください。

重要

シンナー・ベンジン・除光液などの使用は表面の変色・変質の原因になりますので、絶対に使用しないでください。

- 扉引き出しの傾き・がたつきなど丁番のゆるみがないことを確認してください。
- 直射日光にさらされる場合は必ずカーテンなどで遮ってください。

