

TOTO



大型一面鏡・LED照明ユニット・大型一面鏡用サイドキャビネット

MSH1型 LHHA060GGL型
LYHA030・045MLL/R型 / LYHA030・045MSL/R型



商品の機能が十分に発揮されるように、この組立・設置説明書の内容に沿って正しく取り付けてください。

1) 安全上のご注意





- 取り付け前に、この「安全上のご注意」をよくお読みのうえ、正しく取り付けください。
- この説明書では、商品を安全に正しく取り付けいただくために、必ずお守りいただくことを、お知らせしています。
- 使用者や他の人々への危害や物的損害を未然に防止するために、必ずお守りください。


表示	意味
 警告	この表示を無視して、誤った取り扱いをすると、人が死亡または重傷を負う可能性が想定される内容を示しています。
 注意	この表示を無視して、誤った取り扱いをすると、人が傷害を負う可能性および物的損害の発生が想定される内容を示しています。

■お守りいただく内容の種類を、次の絵表示で区分し、説明しています。


	○は、してはいけない「禁止」内容です。		●は、必ず実行していただく「強制」内容です。
--	---------------------	--	------------------------


●取扱説明書は、お客様にお渡しする大切な書類です。紛失や汚れが生じないように大切に保管し、取り付け完了後、引き渡し時にお客様にお渡しください。

 警告	
 禁止	<ul style="list-style-type: none"> ●浴室など湿気の多い場所へ設置しない 漏電により感電するおそれがあります。 ●電源コードを傷つけない 漏電および火災の原因になります。
 必ず実行	<ul style="list-style-type: none"> ●コンセントは化粧鏡の裏面には設置しない 化粧鏡が落下する原因になります。また、トラッキングによる火災の原因になります。 ●電源はAC100Vを使用する AC100V以外を使用すると過電流による火災の原因になります。
 必ず実行	<ul style="list-style-type: none"> ●使用地域の周波数に合わせる 60Hz用器具を50Hz地区で使用すると火災の原因となります。

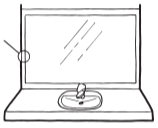
 **警告**

- 水道・電気工事は、関連する法令・規定に従って、必ず「有資格者・指定業者」が行う
火災や感電および水漏れの原因になります。
- 電源コードを傷つけないようにコード取出用切欠部より取り出す
電源コードを傷つけたり、壁との間に挟み込むと発熱や発火の原因になります。電源コードを壁との間に挟み込むと商品にゆがみが発生し、扉のゆがみなど、商品に悪影響を及ぼす原因になります。
- 鏡固定用ねじ取り付け位置に木さんを入れて補強する
化粧鏡が落下し、けがをするおそれがあります。
- 取り付け後、全てのねじが確実に固定されていることを確認する
商品が落下しけがをするおそれがあります。




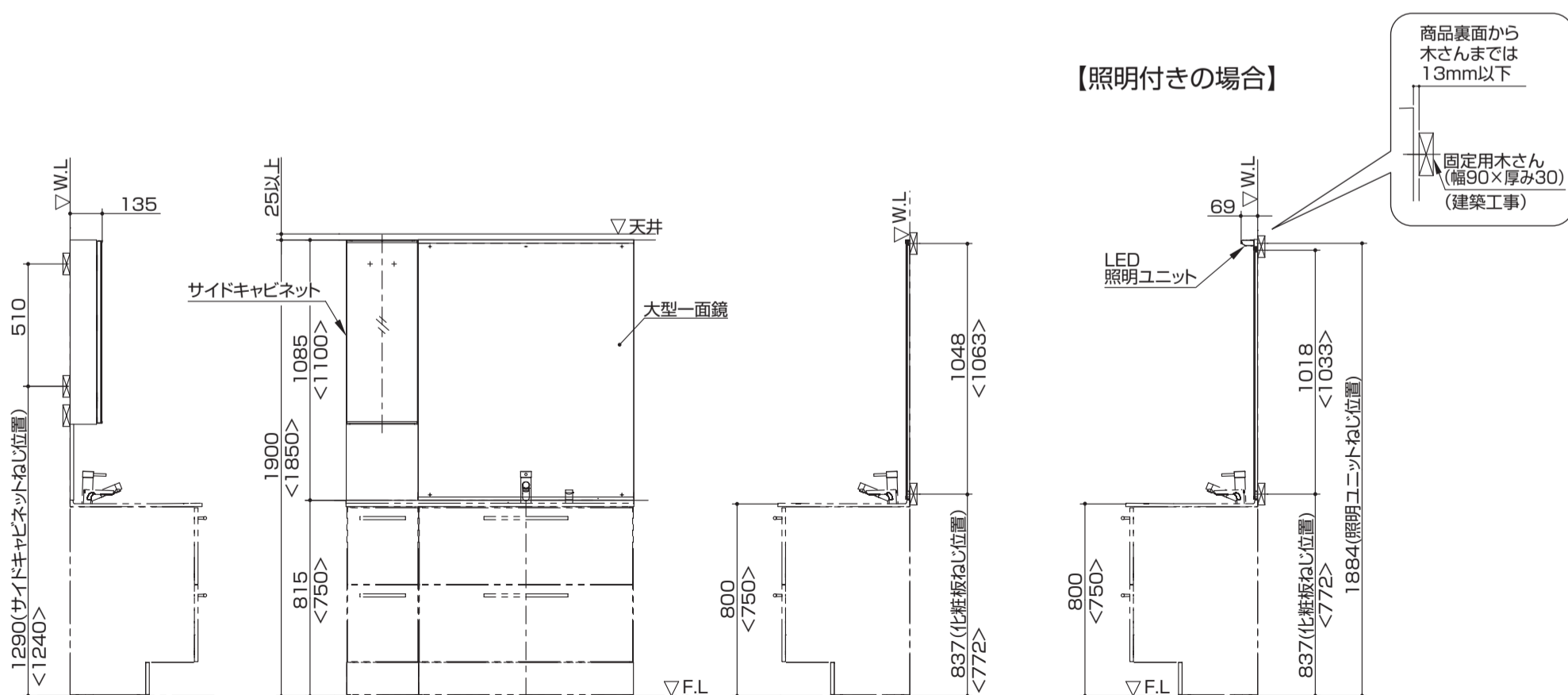
 **注意**

- 現場で鏡の加工をしない
鏡が破損しけがをするおそれがあります。
- 鏡をカウンターや壁などにぶつけない
鏡が破損し、けがをするおそれがあります。
- 鏡開梱時、取り付け時は鏡専用吸着盤を使用する
鏡専用吸着盤を使用しないと手を挟み込んだり、鏡のエッジでけがをするおそれがあります。
- ミラーマットの取り付けは、手順にしたがって確実に
取付方法に不備があると、鏡に力がかかった時、鏡が破損し、けがをするおそれがあります。
- 鏡取り付け時、鏡と壁の間にはすき間(5mm)を設ける
壁がひずんだ場合、鏡に力がかかり、鏡が破損してけがをするおそれがあります。
- 開梱後、不要になった梱包材はすみやかに処分する
木枠、釘および締め付けバンドなどでケガをする原因となります。また、ビニール袋などは子供がかぶって遊び、思わぬ事故につながる原因となります。



2) 設置寸法

- 鏡上部には設置上25mm以上の空間を確保してください。(取り付けの際、鏡止め金具が上にずれる必要があります。)
- サイドの壁仕上げ面より5mm以上のすき間を確保してください。
- LED照明が付く場合は右図  の部分が壁仕上げされていることを確認してください。
- タイル壁の場合は鏡の壁下地は壁タイルと面位置を合わせるように仕上げてください。
- < >寸法は、陶器製洗面ボウル(ベッセル式)の場合です。



3) 付属部品明細

名称	数量
1 鏡 (12.5kg/m ²)	1枚
2 上フレーム (切欠きつき、固定ゴム付)	1個
3 下フレーム (緩衝用ライナー付、クッション付)	1個

名称	数量
4 鏡止め金具 (ゴム付)	適数
5 ミラーマット (片面接着仕様)	適数
6 サイドミラーマット (両面接着仕様)	2個

名称	数量
7 調整用ライナー (13×200、t=1)	1個
8 丸木ねじ (φ3.8×32)	適数
9 取扱説明書	1冊

名称	数量	名称	数量
くもり止めスイッチ付きコンセント	1個	照明スイッチ付きコンセント	1個
スイッチ固定ねじ	2本	スイッチ固定ねじ	2本
スイッチ固定用タッピンねじ (φ3.5×20)	2本	スイッチ固定用タッピンねじ (φ3.5×20)	2本

名称	数量
照明・くもり止めスイッチ付きコンセント	1個
スイッチ固定ねじ	2本
スイッチ固定用タッピンねじ (φ3.5×20)	2本

【LED照明】 (別売品)

名称	数量
1 LED照明	1本
2 アングル	2個
3 支持板	1本
4 アングル固定用トラスタッピンねじ (φ4×35)	2本
5 LED照明固定用バインド小ねじ (M3×8)	2本

【サイドキャビネット】 (別売品)

名称	数量
1 化粧板	1板
2 支持金具	4個
3 化粧キャップ	6個
4 支持金具固定用皿タッピンねじ (φ3.5×12)	8本
5 化粧板固定用なべタッピンねじ (φ4×12)	2本
6 壁固定用座付きタッピンねじ (φ5.2×55)	4本
7 連結用ねじ (φ3.9×28)	2本

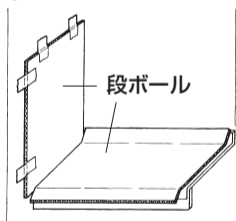
4) 設置上のご注意

- 鏡を取り付ける前に壁面裏側に補強木が取り付けられていることを確認してください。
- カウンターおよび壁面(片側)は梱包段ボールで保護してください。

注意

右図のように保護してください。
鏡にキズがつくおそれがあります。

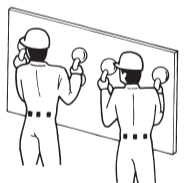
必ず実行



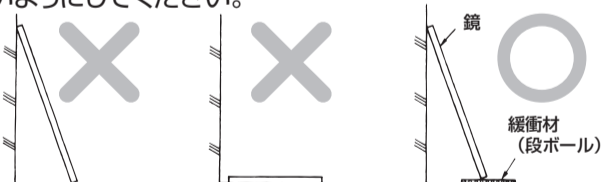
- 鏡の取り付けには鏡専用吸着盤をご用意ください。工具店、ホームセンターにてお買い求めできます。



- 鏡の質量は12.5kg/m²ですから持ち運びの際は十分ご注意ください。また、取り付けは、2人作業で行ってください。
- 現場で鏡の加工をしないでください。鏡が破損したり腐食の原因になります。



- 鏡をおく時は図のように立てかけ必ず床に緩衝材(段ボール)を敷いてください。
- ※段ボールが滑らないようにしてください。



5) 取り付け条件

- 化粧鏡を取り付ける壁面はクロス貼りなどの仕上げをする
- ※三方壁に設置する場合は、商品間口に対して5mm以上のクリアランスを確保してください。さらに、ドア枠、額縁、幅木のチリを考慮してから壁仕上げ寸法を決めてください。

警告

- 化粧鏡は必ず壁に設置する(窓の前などに設置できません。)
 - 化粧鏡の壁固定部分には、壁面に固定用木さんを入れる
(固定用木さんが取り付けられない場合は、設置壁表面の全面に厚み12mm以上のJAS規格品の合板を強固に取り付けてください。)(建築工事)
 - ※コンクリート壁の場合、現物に合わせて壁固定用ねじ位置に下穴をあけ、壁固定用ねじに合ったプラグ(引抜き強度:1,000N以上/本)を打ち込んでおいてください。プラグは壁固定用ねじに合わせて現場にて準備してください。
(プラグ用の下穴は必ずご使用プラグ指定のドリル径であけてください。)
 - 商品が落下し、けがをするおそれがあります。
- 必ず実行

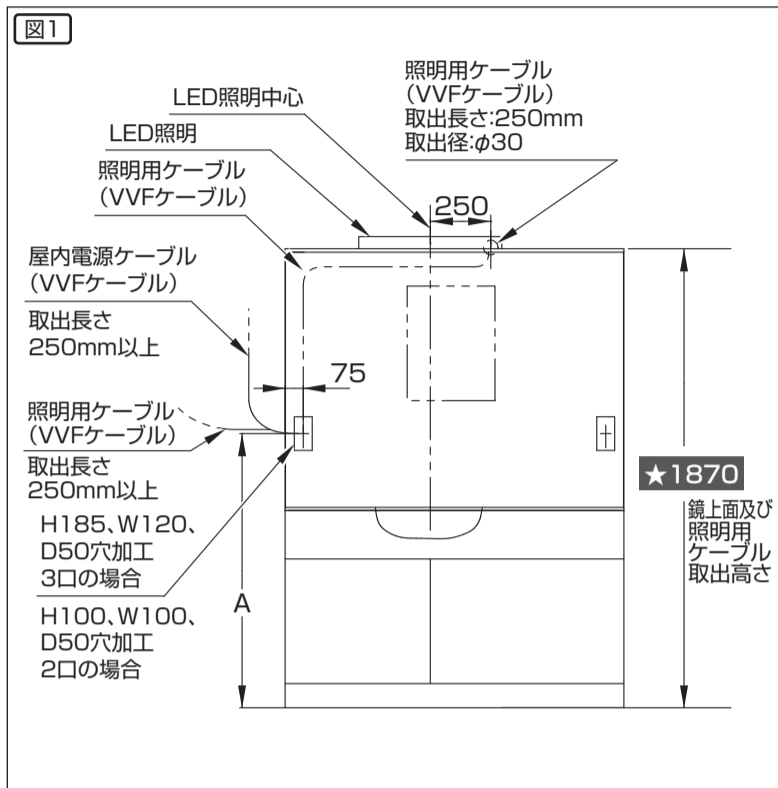
電気工事

〈LED照明付きの場合〉

1. ケーブル取り出し位置について

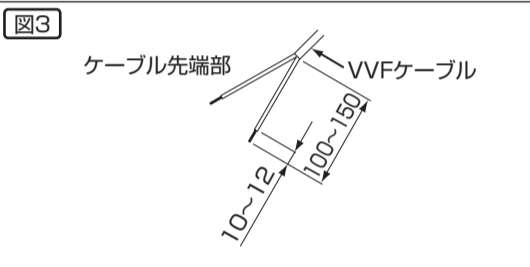
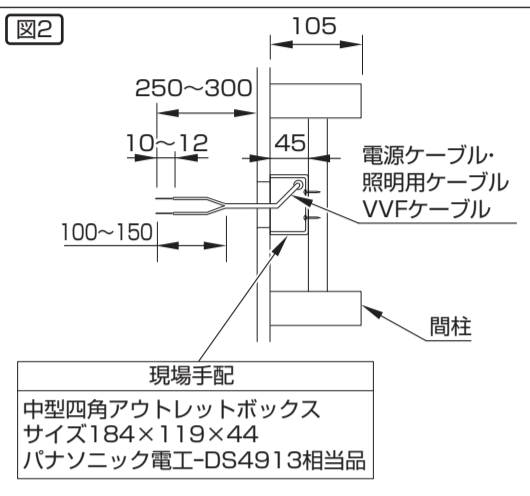
【LED照明を取り付ける場合】

- 照明用ケーブルを所定の位置に取り出してください。(図1)
- 〈照明接続用電源線 (VVFケーブル) 取り出し位置〉
 - ・ LED照明中心から、右に250mm位置 (幅方向)
 - ・ 上フレーム上端位置 (高さ方向)
 - ※φ30穴から取り出す。
 - ※LED照明はLHHA060GGL1Gを使用する。



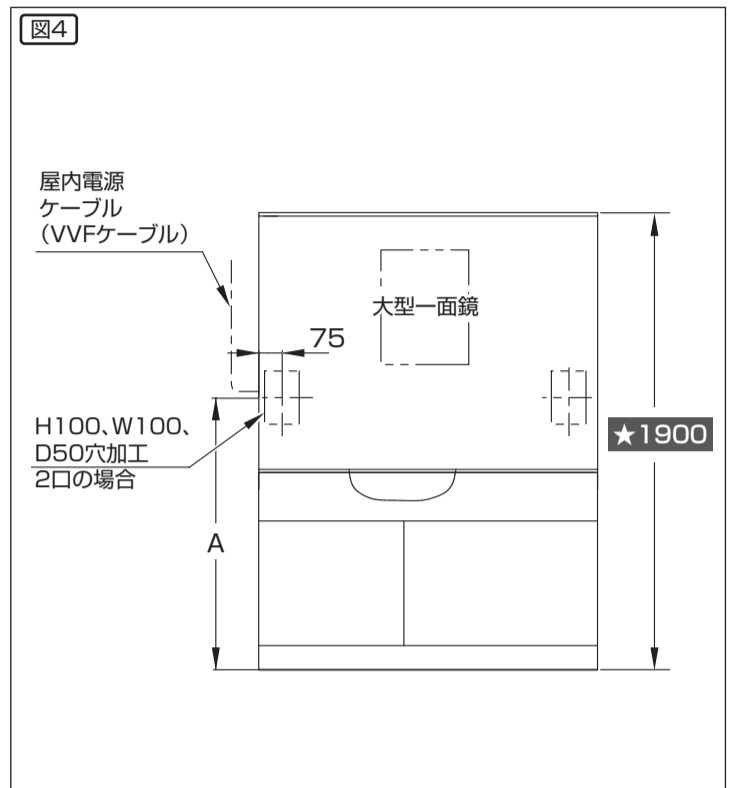
2. ケーブル取り出し要領について

- スイッチが埋込式となる為、アウトレットボックスを設けてください。(図2)
- 電源ケーブルを所定の位置に取り出してください。(必ず電気工事店にて、工事してください。)(図3)



〈コンセント付きの場合〉

電源ケーブルを所定の位置に取り出してください。(図4)
(必ず電気工事店にて、工事してください。)
スイッチが埋込式となる為、アウトレットボックスを設けてください。



★印の寸法は、カウンター高さ800の場合です。カウンター高さ750の場合は★印の寸法に-50してください。

※スイッチやコンセントの左右位置は商品図をご確認ください。

A寸法	洗面ボウルタイプ	2口	3口
	人工大理石製ボウル(カウンター高さ800)	1115	1135
	人工大理石製ボウル(カウンター高さ750)	1065	1085
	陶器製洗面ボウル(ベッセル式)	1050	1070

6) 大型一面鏡の取り付けの前に

- サイドキャビネットを先に取り付ける場合は「8. サイドキャビネットの取り付け」へ

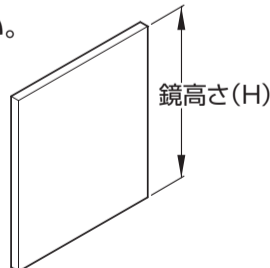
7) 取り付け手順(番号順に取り付けてください。)

7-1 鏡止め金具及びフレームの取り付け

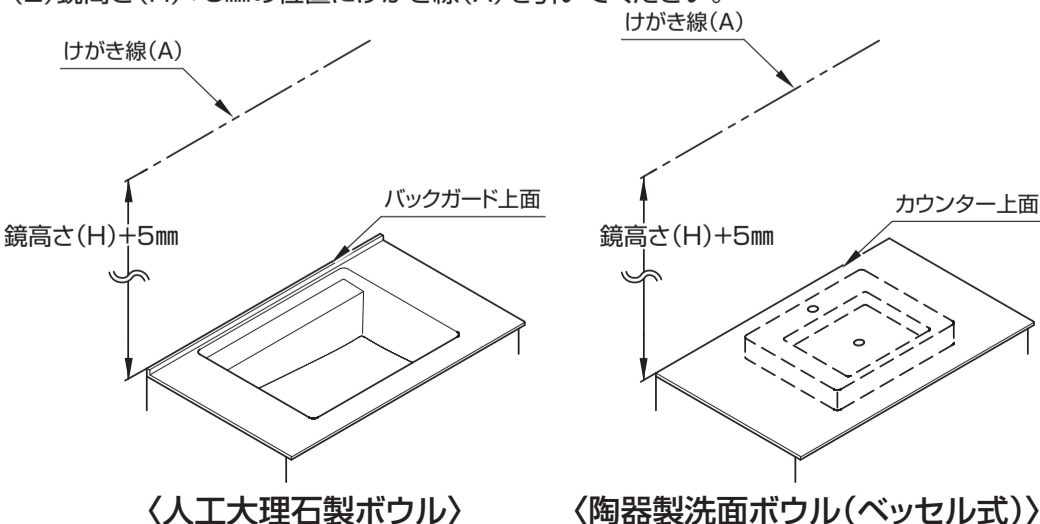
⚠ 注意

- 鏡止め金具及びフレームの取り付けは、手順にしたがって確実にを行う
取付方法に不備があると、鏡が落下し、けがをするおそれがあります。
- 鏡止め金具は真っすぐに取り付ける
取り付けが不安定になり、落下してけがや重大事故の原因になります。

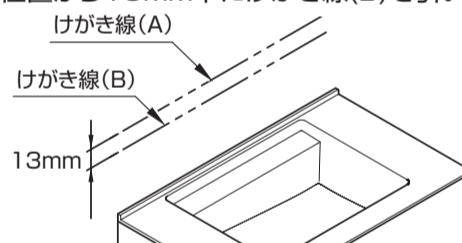
(1) 鏡高さ(H)を測定してください。



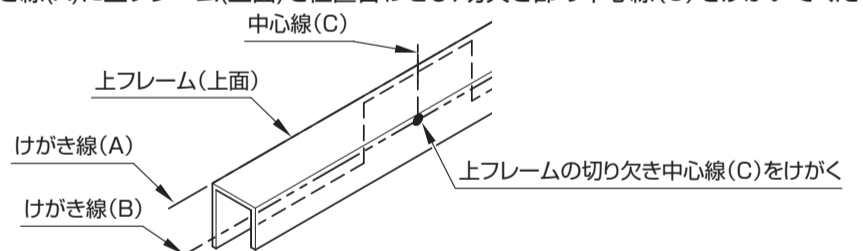
(2) 鏡高さ(H)+5mmの位置にけがき線(A)を引いてください。



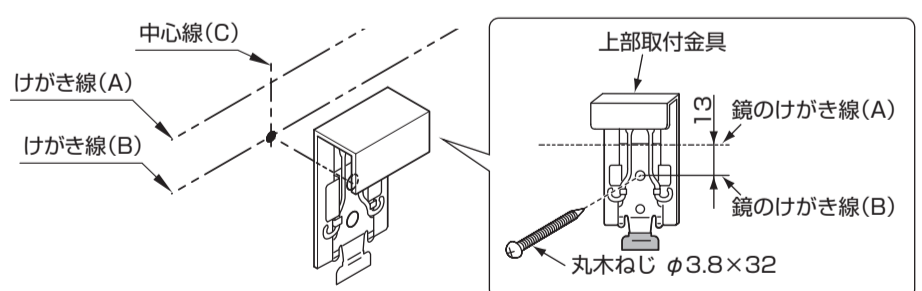
(3) けがき線(A)位置から13mm下にけがき線(B)を引いてください。



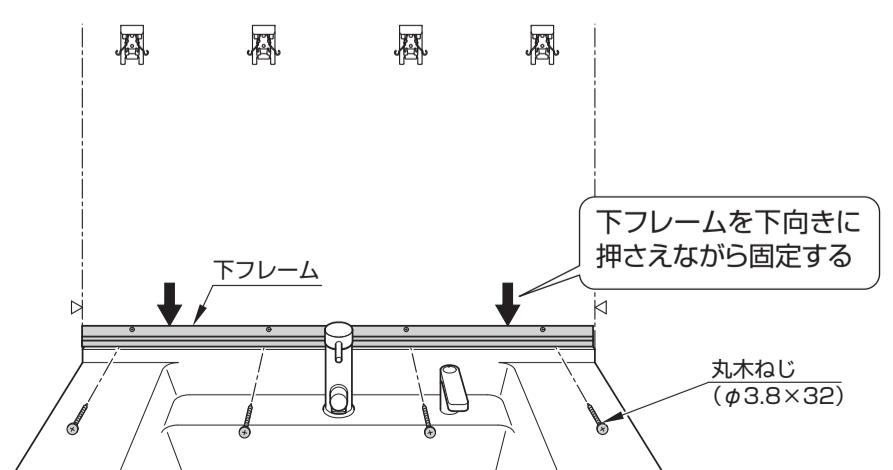
(4) けがき線(A)に上フレーム(上面)を位置合わせし、切欠き部の中心線(C)をけがいてください。



(5) けがき線(B)、中心線(C)の位置に鏡止め金具を固定してください。



(6) 下フレームをカウンターの立ち上がりに合わせて、外側からねじで固定してください。



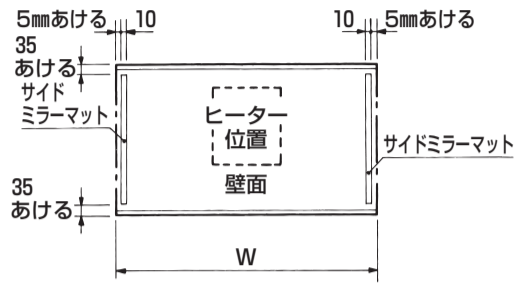
7-2 ミラーマット・サイドミラーマットの取り付け

注意

必ず実行 ミラーマットの取り付けは手順にしたがって確実に行う
取付方法に不備があると鏡に力がかかった時、鏡が破損し、けがをすることがあります。

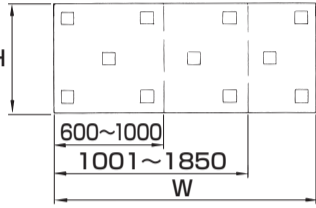
- (1) 壁面は空ぶきし、汚れ、水、油の付着を落としてください。
- (2) 壁面へヒーター位置をけがいてください。(ヒーターサイズ420mm×320mm)
ヒーターなしの場合はけがきは不要です。
- (3) サイドミラーマットを下図の要領にて張り付けてください。

【1枚鏡の場合】

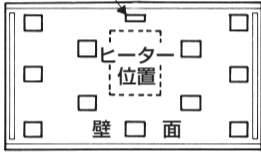


注) サイドミラーマットの取り付けをされないと、鏡のひずみの原因となります。

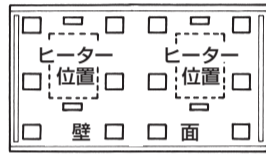
- (4) ミラーマットを下図の要領で張り付けてください。
ヒーター付きの場合は、ヒーター位置をよけて、H
張り付けてください。



(例) 1850×1100ヒーター1個の場合
フレームとヒーターの間隔がせまい
場合半分にカットしてください。



(例) 1850×1100ヒーター2個の場合



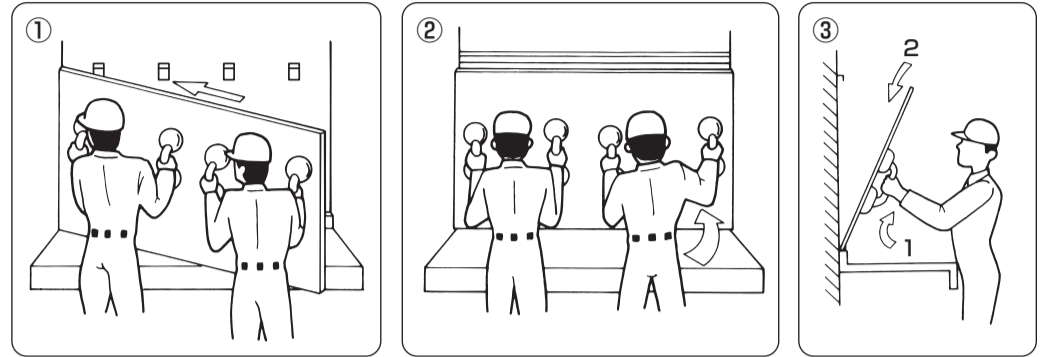
7-3 鏡の取り付け

注意

必ず実行 鏡取り付け時は鏡専用吸着盤を使用する
鏡専用吸着盤を使用しないと手を挟み込んだり、鏡のエッジでけがをすることがあります。

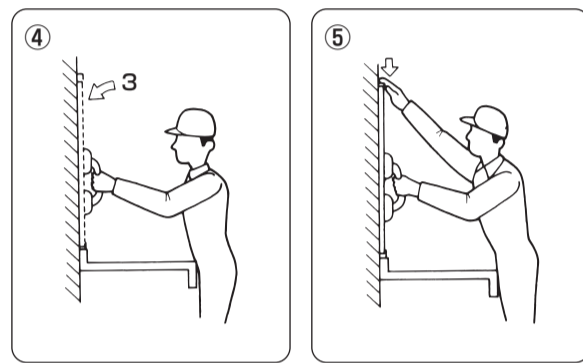
禁止 鏡をカウンターや壁などにぶつけない
鏡が破損し、けがをすることがあります。

注) あらかじめヒーター、照明、電源コードをスイッチ取り付け穴から、鏡の表側へ取り出しておいてください。



両サイド壁の場合は壁にあたら
ないように斜めに差し込みます。

下フレームに鏡を
差し込みます。



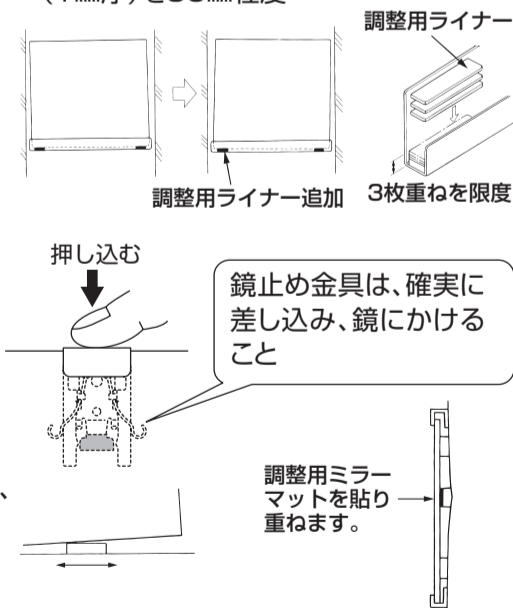
鏡止め金具を下げます。

7-4 鏡の調整

注意

必ず実行 鏡の取り付けは、手順にしたがって確実に行う
取付方法に不備があると、鏡が落下し、けがをすることがあります。
鏡取り付け時、鏡と壁との間にはすき間を設ける
壁がひずんだ場合、鏡に力がかかり、鏡が破損してけがをすることがあります。

- (1) 壁とのすき間を確認します。
すき間が均一でない場合には調整用ライナー(1mm厚)を30mm程度
切り、重ねてはめ込み調整します。
調整用ライナーは、3枚重ねを限度として
ください。
鏡止め金具は、確実に鏡にかかるまで差し
込んでください。
ライナーは左右にずらすことでも高さの
微調整は可能です。
分割鏡の場合も同様に各々の鏡について
ライナー厚の調整をします。
- (2) 鏡のゆがみがなく確認します。
壁の不陸により鏡が凹面にゆがむ場合は
ミラーマットで調整してください。
- (3) サイドミラーマットのはくり紙をはがして、
鏡を壁に取り付けてください。



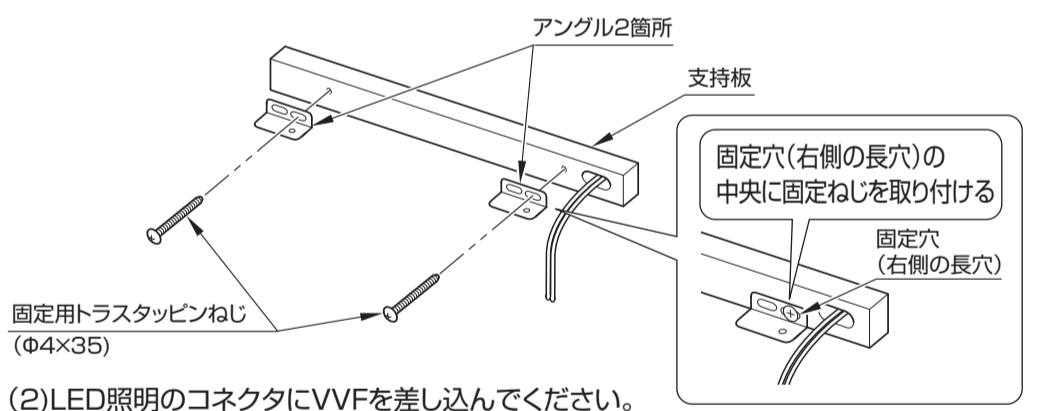
7-5 上フレームの取り付け

- (1) 鏡と上フレームの
左右を合わせる。
- (2) 上フレームを壁面と
鏡裏面との間へ回し
こむように入れる。
- (3) 上フレームを下方へカチッと音
がするまで押し込む。

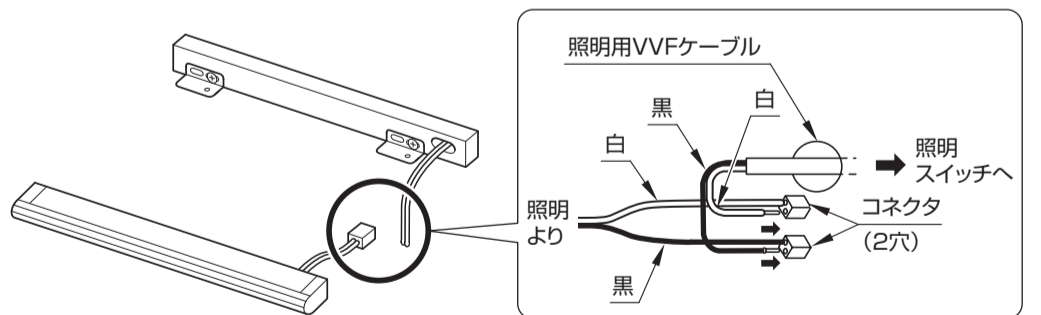


7-6 LED照明(LHHA060GGL1G)の取り付け

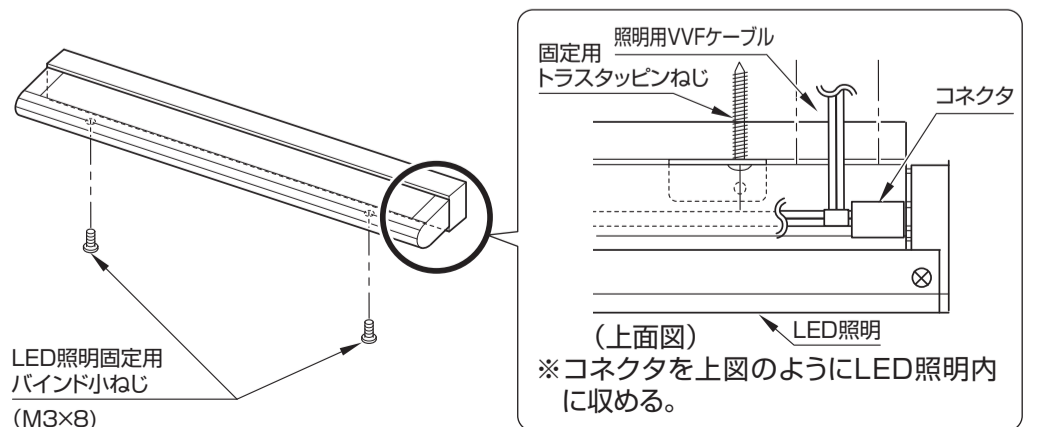
- (1) 支持板及びアングルを壁に固定してください。
※VVFケーブルを支持板の長穴から取り出しておいてください。



- (2) LED照明のコネクタにVVFを差し込んでください。



- (3) VVFケーブルを壁穴に戻しながら、照明ユニットをアングルに差し込みねじで固定してください。
※コネクタが照明器具内に収まるようにしてください。



裏面に続く ➡

7) 取り付け手順(つづき)

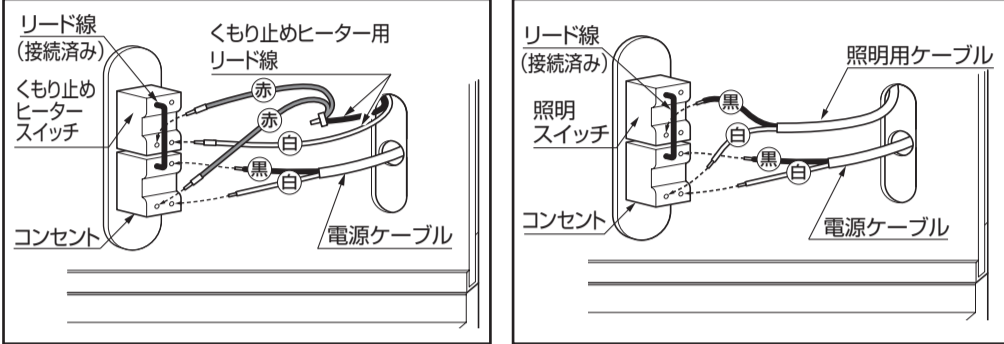
7-7 リード線およびケーブルとスイッチの接続 (スイッチ付きのみ)

⚠ 注意

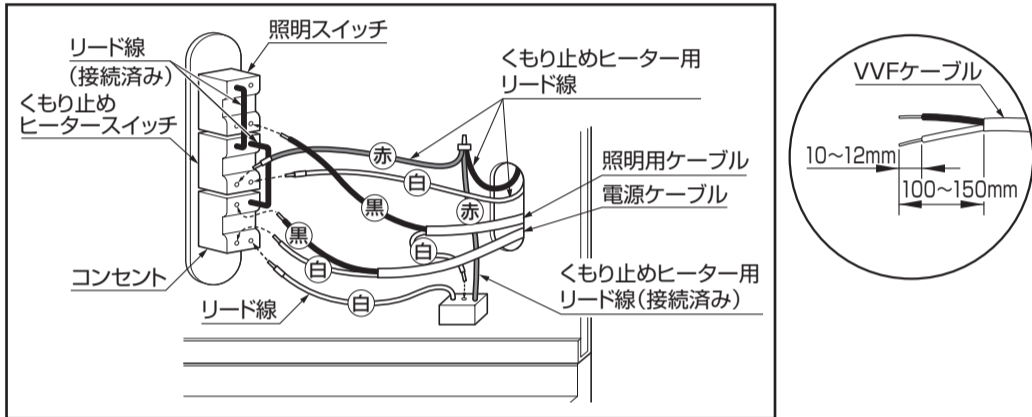
電気配線工事は関連する法令・規則にしたがって必ず「有資格者(電気工士)」が行う
必ず実行 火災や感電の原因となります。

【スイッチ配線について】
リード線およびケーブルとスイッチとの接続は下図の要領にて接続してください。
リード線およびケーブルは奥まで確実に差し込んでください。
(必ず電気工事業者にご依頼ください。)

〈くもり止めヒーター付きスイッチの場合〉 〈照明付きスイッチの場合〉



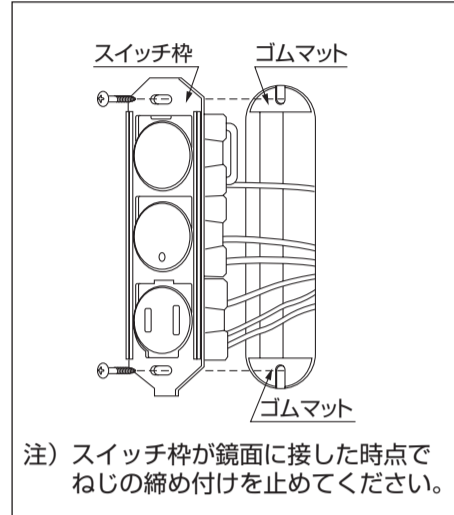
〈照明・くもり止めヒーター付きスイッチの場合〉



7-8 スwitchの取り付け(スイッチ付きのみ)

- (1) スwitch本体より表側のプレートを外してください。
左右にこじれば、プレートは外れます。
 - (2) リード線およびケーブルをアウトレットボックス内に確実に納めてスswitchの上下方向を確認し、スswitch固定ねじにて取り付けてください。
- 注) ねじの締め付けには、電動ドライバーは絶対に使用しないでください。
ねじを強く締めすぎますと、鏡の破損の原因となります。
- (3) (1)で外したプレートを、セットしてください。
この時、プレートの片側を先にはめ込み、もう一方を上から順に3ヶ所ほど押しやれば簡単にセットできます。
くれぐれも鏡面を強く押さないでください。

※図は照明・コンセント付きスswitchになります。



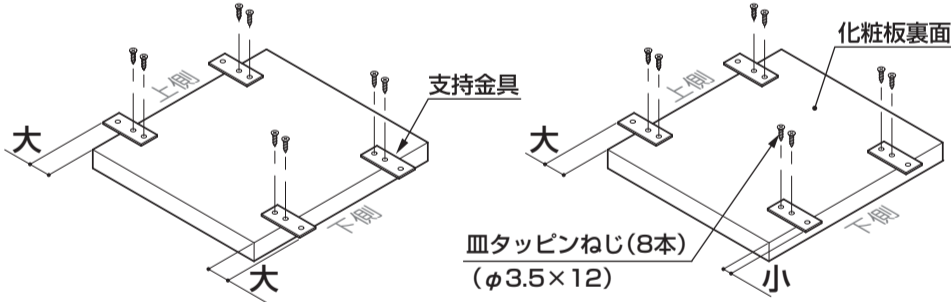
7-9 接続完了後の確認

- (1) くもり止めヒーターのスswitchを入れて、表示ランプが点灯すること、約2~3分後に鏡の表面が暖くなることを確認してください。
(くもり止めヒータースswitch付きの場合)
 - (2) 照明のスswitchを入れて照明が点灯することを確認してください。
(照明スswitch付きの場合)
 - (3) コンセントにドライヤーなどを差し込んで通電するか確認してください。
(コンセント付きの場合)
- 注) 照明スswitchの通電確認は、照明ユニットをセット後、ご確認ください。

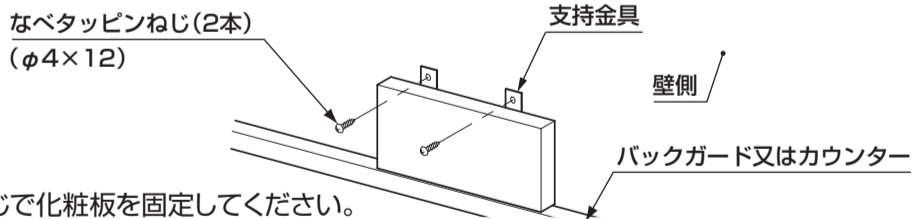
8) サイドキャビネットの取り付け

8-1 化粧板の取り付け

- (1) ねじで支持金具を固定してください。
〈人工大理石製ボウル〉



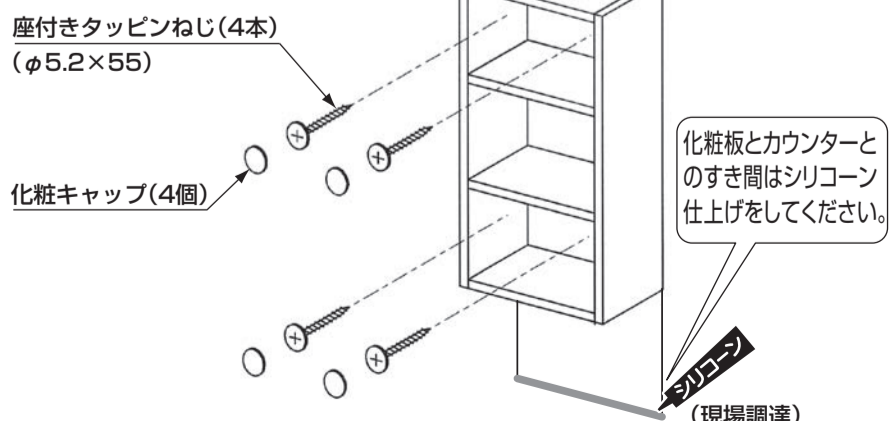
- (2) 化粧板をバックガードの上のせてください。



- (3) ねじで化粧板を固定してください。

8-2 サイドキャビネットの壁固定

- (1) 座付きタッピンねじで壁に固定してください。

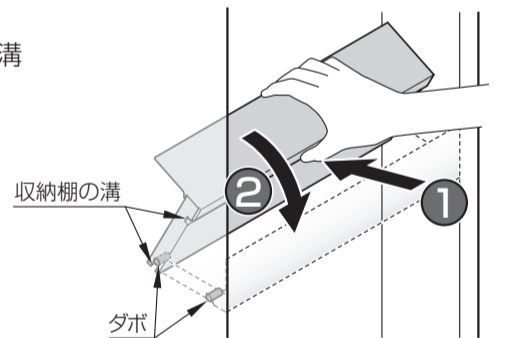


- (2) 座付きタッピンねじに化粧キャップを取り付けてください。

8-3 棚板の取り付け

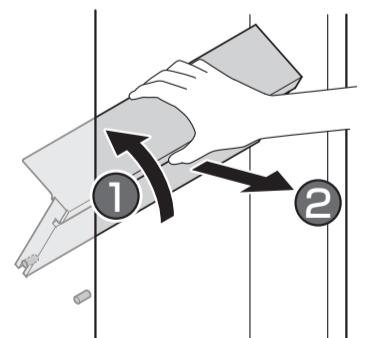
【取り付けかた】

- 1 本体奥の棚受けダボに収納棚奥の溝を差し込んでください。
- 2 本体奥の棚受けダボに収納板底面の溝を差し込んでください。



【外しかた】

- 1 収納棚の手前を持ち上げてください。
- 2 収納棚を手前に引けば外れます。

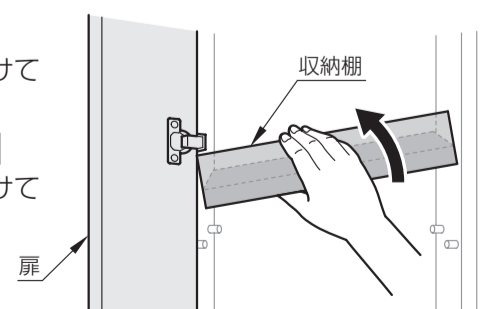


【鏡裏部の収納棚を取り外す場合】

扉に当たらないように、右図のように傾けて手前に引いてください。

【鏡裏部の収納棚を取り付ける場合】

扉に当たらないように、右図のように傾けて本体に取り付けてください。



⚠ 注意

❗ 棚受けダボは収納棚の溝に確実に差し込む。
必ず実行 収納物や棚が落下しけがをするおそれがあります。

8-4 鏡扉の取り付け・調整

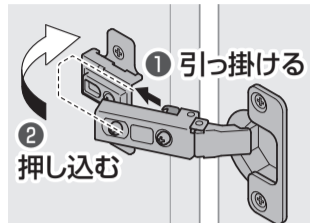
重要

扉取り付け後は、扉と扉の左右上下のすき間が均等、扉表面が面一となるように調整する

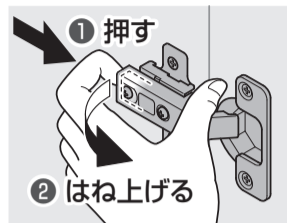
注意

! 扉と引き出しの調整は電動工具を使わないで、ハンドドライバーを使用して必ず手回しで行う
必ず実行 破損の原因となり、使用中に落下してけがをするおそれがあります。

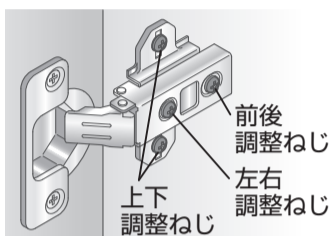
扉の取り付け



扉の取り外し

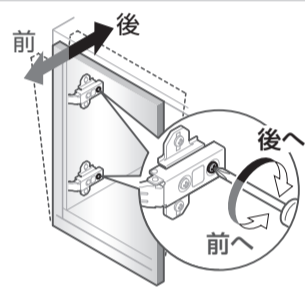


扉の調整方法



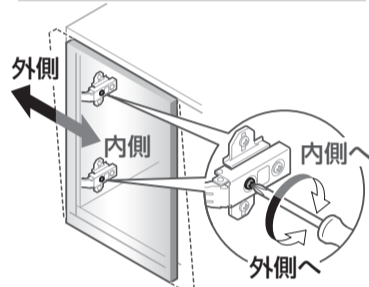
【前後の調整】

左扉も右扉も右回して後へ、左回して前へ動きます



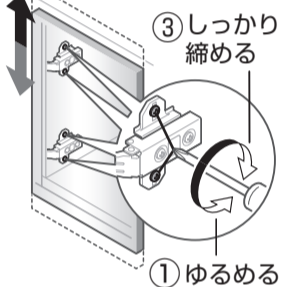
【左右の調整】

左扉も右扉も右回して内側へ、左回して外側へ動きます



【上下の調整】

② 扉を動かす



9) 取り付け完了後の確認と清掃

- ☑ 確認1 商品が壁に確実に固定されていますか？
- ☑ 確認2 照明が点灯しますか？
- ☑ 確認3 棚板が確実にセットされていることを確認してください
棚板が確実に装着されていない場合、鏡扉が閉じません。
- ☑ 清掃 汚れは付いていませんか？
(プラスチック部品の静電気による黒い汚れを含む)
① ぬれた布をかたくしぼってふき取る
② 次に、水を湿らせた布に少量の中性洗剤を付けてふき上げる
③ 仕上げに、からぶきをする

重要

※有機溶剤（シンナー・アセトンなど）の使用は表面の変色・変質の原因になりますので、絶対に使用しないでください。

- ☑ その他 直射日光にさらされていませんか？
直射日光にさらされる場合・・・必ずカーテンなどで遮ってください。