

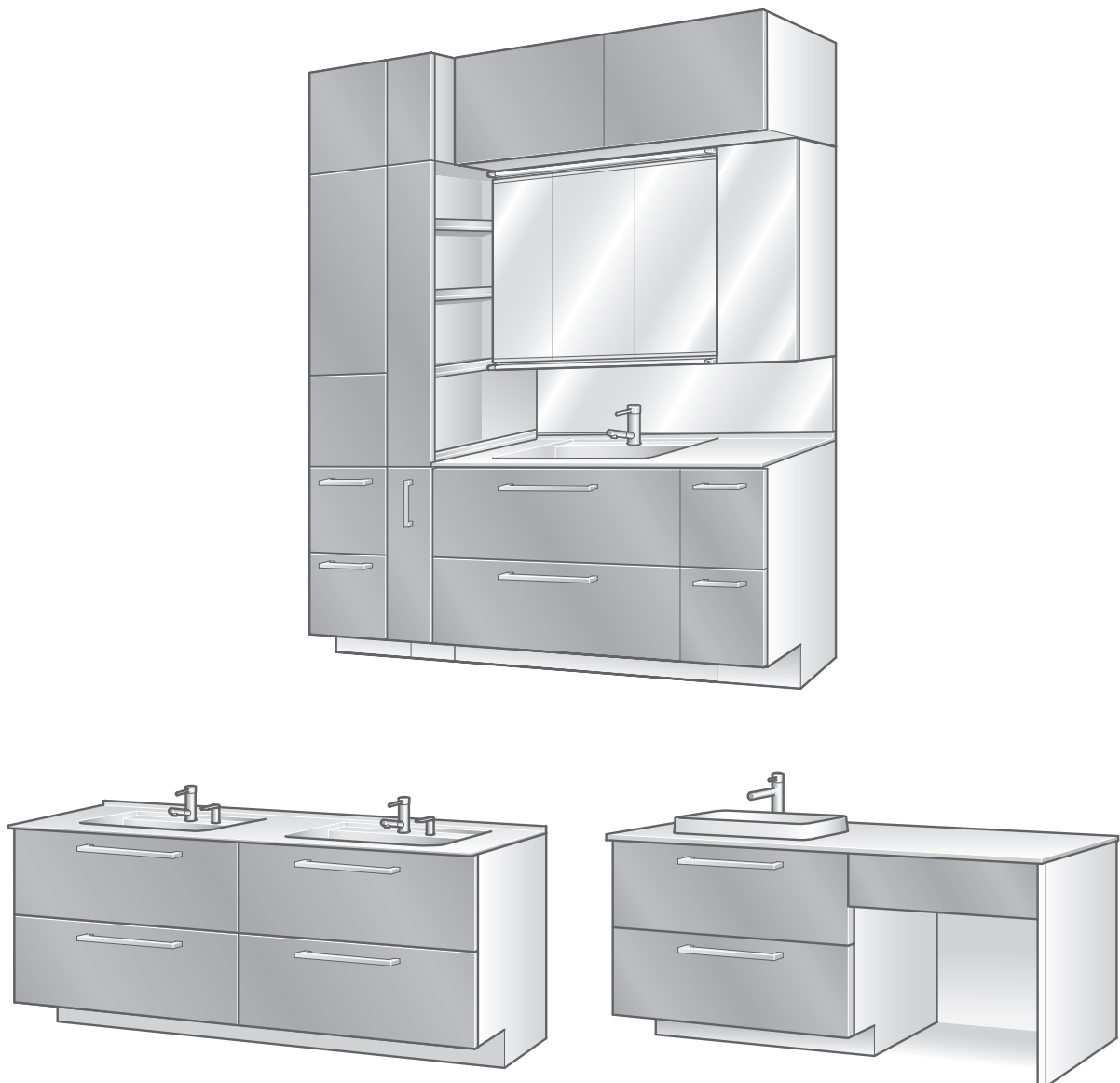
TOTO

組立・設置説明書

デザインキャビネットプラン

システムドレッサー
エスクアシリーズ

商品の機能が十分に発揮されるように、
この組立・設置説明書の内容に沿って正しく取り付けてください。



•本書と併せて、各部材に付属の説明書やチラシをご確認のうえ、正しく取り付けてください。

もくじ

安全上のご注意-----3

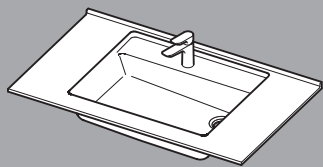
1.取り付けの前に-----4

- 1) 設置寸法
- 2) 使用条件
- 3) 取り付け条件
- 4) 取り付ける前に
- 5) 付属部品明細
- 6) レイアウトプランと作業手順

2.フロア部取り付け手順-----10

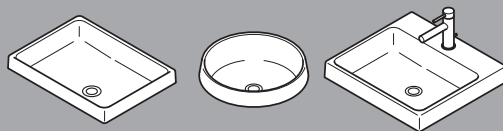
- 1) 扉・引き出しの取り外し
- 2) 給・排水穴の加工
- 3) エンドスペーサーの取り付け
- 4) フロアキャビネットの取り付け
- 5) オープンキャビネットの取り付け
- 6) トールキャビネットの取り付け
- 7) カウンター固定用アングルの取り付け

人工大理石製ボウルの場合



- 8) 水栓金具の取り付け
- 9) カウンターの取り付け
- 10) バックパネルの取り付け

陶器製洗面ボウル（ベッセル式）の場合



- 11) カウンターの取り付け
- 12) バックパネルの取り付け
- 13) 排水栓本体の取り付け
- 14) 洗面器の取り付け
- 15) 水栓金具の取り付け
- 16) ワンプッシュ操作部の取り付け
〈アクアオートとの組合せの場合のみ〉

- 17) 止水栓の取り付け
- 18) 給水・給湯の取り付け
- 19) 排水トラップの取り付け
- 20) 水受けトレイの取り付け〈ホース引き出し式水栓の場合〉
- 21) 機器類の取り付け
- 22) 化粧鏡の取り付け

3.ウォール部取り付け手順-----22

- 1) エンドスペーサー取り付けねじの取り付け
- 2) パッキンの取り付け
- 3) キャビネットの壁固定
- 4) ウォールキャビネット取り付け

4.仕上げ手順-----24

- 1) コーキング処理
- 2) 壁やトールキャビネットとの処理
- 3) 扉・引き出しの取り付け・調整
- 4) 取り付け完了後の確認と清掃
- 5) 寒冷地タイプの水抜き

安全上のご注意

- ・取り付け前に、この「安全上のご注意」をよくお読みのうえ、正しく取り付けてください。
- ・この説明書では商品を安全に正しく取り付けていただくために必ずお守りいただくことを、お知らせしています。使用者や他の人々への危害や物的損害を未然に防止するために、必ずお守りください。

■お守りいただく内容の種類を、次の絵表示で区分し、説明しています。



警告

この表示を無視して、誤った取り扱いをすると、人が死亡または重傷を負う可能性が想定される内容を示しています。



この記号は、してはいけない「禁止」内容です。



注意

この表示を無視して、誤った取り扱いをすると、人が傷害を負う可能性および物的損害の発生が想定される内容を示しています。



この記号は、必ず実行していただく「強制」内容です。

- 取扱説明書は、お客様にお渡しする大切な書類です。

紛失や汚れが生じないように大切に保管し、取り付け完了後、引き渡し時にお客様にお渡しください。

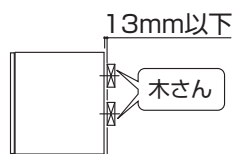
警告

水道・電気工事は、関連する法令・規定に従って必ず「有資格者・指定業者」が行う

火災・感電および水漏れの原因となります。

壁固定用ねじ取付位置に木さんを入れて補強する

キャビネットが転倒しけがをするおそれがあります。



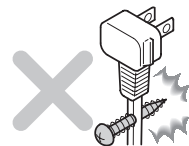
禁止

浴室などの湿気の多い場所へ設置しない

漏電により感電するおそれがあります。

電源コードに傷をつけない

漏電および火災の原因になります。



コードの上に商品をのせたり、商品と商品の間にかみこませたりしない

断線などにより発熱、発火がおこり火災や感電するおそれがあります。



必ず実行

取り付け後、すべての取り付けねじが確実に固定されていることを確認する

商品が落下し、けがをするおそれがあります。

取り付けねじをカラまわり(空転)をさせない

取り付けねじが1本でもカラまわり(空転)していると、商品がぐらつく原因になります。

電源はAC100Vを使用する

AC100V以外を使用すると過電流による火災の原因になります。



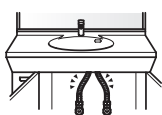
注意

取り付け完了後、給排水管から水漏れがないかを必ず確認する

水漏れを起こすと、家財などに損害を与える原因になります。

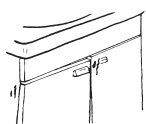
凍結のおそれがある地域では、必ず凍結防止工事を行う

凍結破損で水漏れし家財などに損害を与える原因になります。



取り付け完了後、キャビネットの固定・扉の傾き・がたつき・丁番のゆるみがないかを必ず確認する

使用中にキャビネット・扉が落下してけがをするおそれがあります。

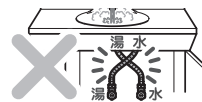


ミラーマットの取り付けは、確実にを行う

鏡に力がかかったとき、鏡が破損してけがをするおそれがあります。

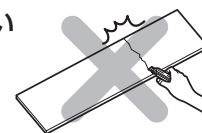
湯・水を逆に配管しない

水側でいきなり湯が出て、やけどをするおそれがあります。



現場でパネルの加工をしない

パネルが破損し、けがをするおそれがあります。



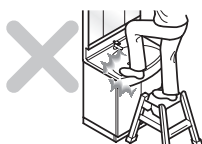
パネルをカウンターや壁などにぶつけない

パネルが破損し、けがをするおそれがあります。



洗面ボウルにのらない

故障及び転落・転倒してけがをするおそれがあります。

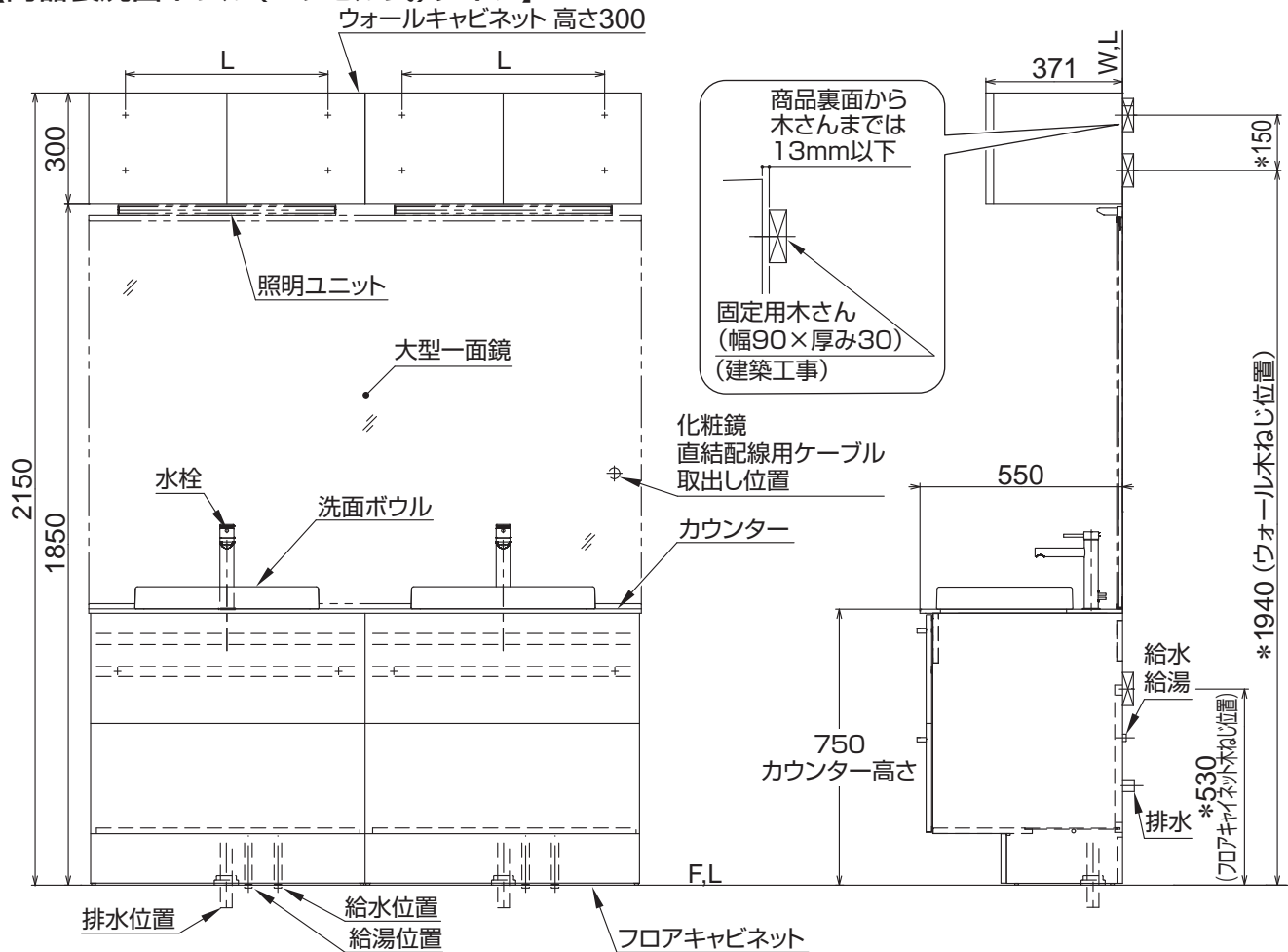


必ず実行



禁止

【陶器製洗面ボウル(ベッセル式)タイプ】



1 取り付けの前に

【壁給水】

止水栓品番	数量
LTL524CD6U	2個

※自動水栓は水栓付属の壁用止水栓(フィルター付)を使用してください。

【床給水】

洗面器タイプ	カウンター高さ	「きれい除菌水」生成器	止水栓品番	数量
角形洗面器(陶器製洗面ボウル(ベッセル式)・インセット)	750	なし	給水・給湯 LT4BD12U	2個
角形洗面器(陶器製洗面ボウル(ベッセル式)・アウトセット)			給水・給湯 LT4BD7U	2個
人工大理石製ボウル (エアインシャワー水栓(2穴タイプ))	750	なし	給水・給湯 LT4BD17U	2個
		あり	給湯 LT4BD17U 給水 LT4BD16U	各1個
	800	なし	給水・給湯 LT4BD7U	2個
		あり	給湯 LT4BD7U 給水 LT4BD17U	各1個
人工大理石製ボウル (エアインシャワー水栓(2穴タイプ)以外)	750	なし	給水・給湯 LT4BD7U	2個
		あり	給湯 LT4BD7U 給水 LT4BD17U	各1個
	800	なし	給水・給湯 LT4BD12U	2個
		あり	給湯 LT4BD12U 給水 LT4BD7U	各1個

【壁排水】 ※L0159を組み合わせて接続します。

【床排水】

洗面器タイプ	排水金具品番
角形洗面器(陶器製洗面ボウル(ベッセル式)・インセット)	LHA002CCS1
角形洗面器(陶器製洗面ボウル(ベッセル式)・アウトセット)	
丸形洗面器(陶器製洗面ボウル(ベッセル式)・アウトセット)	
人工大理石製ボウル	LHA002PCS1

2) 使用条件

- 水栓金具・機器類の使用条件は専用の施工説明書をご参照ください。

3) 取り付け条件

- 洗面化粧台・化粧鏡を取り付ける床面、壁面はクロス貼りなどの仕上げを施してください。
カウンター周りの壁は、湿気や被水の影響に配慮した壁仕上げ(下地材・表面材)としてください。

警告

● キャビネットの壁固定部分には、設置壁の裏面に固定用木さんを入れる

(固定用木さんが取り付けられない場合は、設置壁表面の全面に厚み12mm以上のJAS規格品の合板を強固に取り付けてください。)(建築工事)

※三方壁に設置する場合は、商品開口に対して片側5mm以上のクリアランスを確保してください。更に、ドア枠、額縁、幅木のチリを考慮してから壁仕上げ寸法を決めてください。

※コンクリート壁の場合、現物に合わせて壁固定用ねじ位置に下穴をあけ、壁固定用ねじに合ったプラグ(引抜き強度：1,000N以上/本)を打ち込んでおいてください。プラグは壁固定用ねじに合わせて現場にて準備してください。

(プラグ用の下穴は必ずご使用プラグ指定のドリル径であけてください。)

商品が落下し、けがをされるおそれがあります。



必ず実行

- 給水管を所定の位置に取り出してください。
- 器具を取り付ける前に必ず給水管内のごみ、砂などを完全に洗い流してください。
- 排水管を所定の位置に仕上げ面より下記要領で立上げてください。
(排水管はVU40・VU50または、VP40・VP50をご使用ください。)

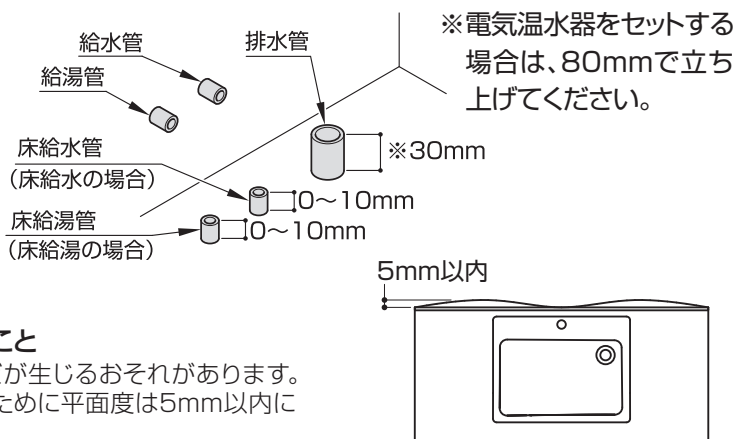
※排水管と仕上げ面の取り出し穴にすき間がある場合は、シリコン系シール材でシールしてください。

- 湿気の多い場所では、木部が膨潤する原因になりますので設置しないでください。
特に浴室には、設置しないでください。

- 取り付けは必ず平滑な壁面としてください。

化粧台取り付け壁面の水平・垂直の精度が出ていること

壁面の平面度により、建築躯体、壁面への被水、汚損などが生じるおそれがあります。カウンター止水パッキン(クッション材)を確実につぶすために平面度は5mm以内におさえてください。

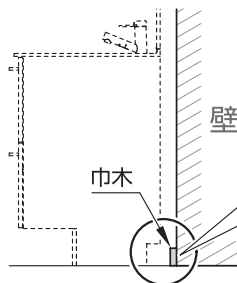


4) 取り付ける前に

【確認1】

■ 壁に巾木はありますか？

- 壁に巾木があり、洗面化粧台をそのまま設置できない場合、下記寸法以下であれば洗面化粧台後部をカットできます。



【カット寸法】

15mm以下

135mm以下

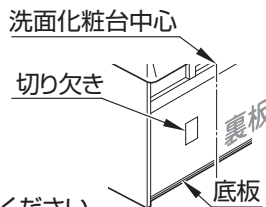


【間口950サイズ以上の場合】
カット寸法高さが85mm以上の時はアングルを取り外してください。

【確認2】

魔法びん電気即湯器を取り付けますか？

- 取り付けの場合は、裏板を切り欠いてください。
※壁付コンセントの位置を確認した後、コンセントと裏板の切り欠きが合うように裏板を切り欠いてください。
- 取り付け要領を確認してください。
※取り付け要領は各商品に付属の施工説明書をご参照ください。



【確認3】

天井フィラーを取り付けますか？

- 取り付けの場合は、天井フィラーの組立・設置説明書をご覧ください。

5) 付属部品明細

【フロアキャビネット付属部品明細】

名称	壁固定用 座付タッピンねじ (φ5.2×55)	化粧 キャップ	連結用 座付タッピンねじ (φ3.9×28)	不陸調整用 スペーサー	底板固定用ねじ (φ3.5×12)	給水ふた	排水ふた	防臭栓	取扱 説明書
洗面器用 フロアキャビネット	3本	3個	-	1セット	750~900サイズ:4本 950~1200サイズ:6本	2個	1個	1個	1冊
数量 フロア キャビ ネット	250~450 サイズ	2本	4個	2本	-	-	-	-	-
	750 サイズ	2本	2個	-	-	-	-	-	-

【トールキャビネット付属部品明細】

名称	フロア部					ミドル部			
	壁固定用 座付タッピンねじ (φ5.2×55)	連結用 座付タッピンねじ (φ3.9×28)	化粧 キャップ	すき間 パッキン (10×10)	パッキン (2×10)	壁固定用 座付タッピンねじ (φ5.2×55)	連結用 座付タッピンねじ (φ3.9×28)	化粧 キャップ	穴ふさぎ用 化粧キャップ
150サイズ	1本	2本	3個	1個	-	1本	-	1個	4個
250サイズ	2本	2本	4個	1個	1個	2本	2本	4個	-
300・450 サイズ	2本	2本	4個	1個	1個	2本	2本	4個	-




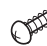




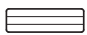



※1: 隣接するキャビネットがない場合は、使用しません。

※2: 壁、もしくは隣接するキャビネットがある場合は使用しません。

【トールキャビネットセット品番明細】





セット品番	ミドルキャビネット品番	フロアキャビネット品番
LTSHA015ANL1#	LLHA015GNL1#	LBHA015ANG1#
LTSHA015ANR1#	LLHA015GNR1#	
LTSHA015BNL1#	LLHA015GNL1#	LBHA015BNG1#
LTSHA015BNR1#	LLHA015GNR1#	
LTSHA025AGL1#	LLHA025GNL1#	LBHA025ANL1#
LTSHA025AGR1#	LLHA025GNR1#	LBHA025ANR1#
LTSHA025BGL1#	LLHA025GNL1#	LBHA025BNL1#
LTSHA025BGR1#	LLHA025GNR1#	LBHA025BNR1#
LTSHA025ANL1#	LLHA025GNL1#	LBHA025ANG1#
LTSHA025ANR1#	LLHA025GNR1#	
LTSHA025BNL1#	LLHA025GNL1#	LBHA025BNG1#
LTSHA025BNR1#	LLHA025GNR1#	
LTSHA030AGL1#	LLHA030GNL1#	LBHA030ANL1#
LTSHA030AGR1#	LLHA030GNR1#	LBHA030ANR1#
LTSHA030BGL1#	LLHA030GNL1#	LBHA030BNL1#
LTSHA030BGR1#	LLHA030GNR1#	LBHA030BNR1#
LTSHA030ANL1#	LLHA030GNL1#	LBHA030ANG1#
LTSHA030ANR1#	LLHA030GNR1#	
LTSHA030BNL1#	LLHA030GNL1#	LBHA030BNG1#
LTSHA030BNR1#	LLHA030GNR1#	
LTSHA045AGL1#	LLHA045GNL1#	LBHA045ANL1#
LTSHA045AGR1#	LLHA045GNR1#	LBHA045ANR1#
LTSHA045BGL1#	LLHA045GNL1#	LBHA045BNL1#
LTSHA045BGR1#	LLHA045GNR1#	LBHA045BNR1#
LTSHA045ANL1#	LLHA045GNL1#	LBHA045ANG1#
LTSHA045ANR1#	LLHA045GNR1#	
LTSHA045BNL1#	LLHA045GNL1#	LBHA045BNG1#
LTSHA045BNR1#	LLHA045GNR1#	

【オープンキャビネット付属部品明細】

名称	壁固定用 座付タッピンねじ (φ5.2×55) 	化粧キャップ 	連結用皿木ねじ (φ3.5×45) ※トールキャビネット 連結用  ※3	化粧パネル固定用 トラスタッピンねじ (φ4×25) 	連結用座付タッピンねじ (φ3.9×28) ※フロアキャビネット連結用 	木ダボ 	不陸調整用 スペーサー 
数量	2本	5個	2本	3本	3本	2本	1セット
名称	T形スペーサー  ※3	スペーサー  ※3	ベースフレーム 	ベースフレーム用 皿タッピンねじ (φ4×20) 	不陸調整用スペーサー 貼り付け用両面テープ 		
数量	1個	2個	1本	4本	1枚		



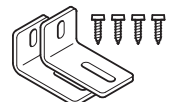

※3：トールキャビネットを隣接する場合のみ使用します。

【ウォールキャビネット付属部品明細】

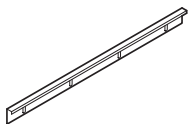
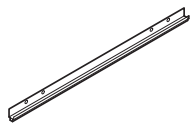
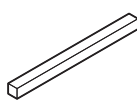

名称		壁固定用座付タッピンねじ (φ5.2×55) 	連結用座付タッピンねじ (φ3.9×28)  ※1	化粧 キャップ 	パッキン (2×10) 	
数量	奥行371	250～450サイズ	4本	2本	6個	1個
		600～1200サイズ	4本	2本	6個	1個
数量	奥行536	150サイズ	2本	3本	5個	1個
		150サイズ以外	4本	4本	8個	1個

※1：隣接するキャビネットがない場合は、使用しません。

【カウンター付属部品明細】

名称			カウンター後方 貼り付け用 クッション材 (黒) 	クッション材 (グレー) 	アングル 	お客様 アンケート セット 	
数量	人工 大理石製 ボウル	センター ボウル	—	1セット 2本(2m)	750～1249	2セット	1セット
					1250～1850	4セット	
		片寄せボウル			1000～1850	3セット	
		2連ボウル			1500～1850	4セット	
	陶器製 洗面ボウル (ベッセル式)	センター ボウル	750～1249		2セット (クリスタルの場合:3セット)		
			1250～1850		4セット (クリスタルの場合:5セット)		
		片寄せボウル	1000～1850		3セット (クリスタルの場合:4セット)		
		2連ボウル	1500～1850		4セット (クリスタルの場合:6セット)		

【バックパネル付属部品明細】

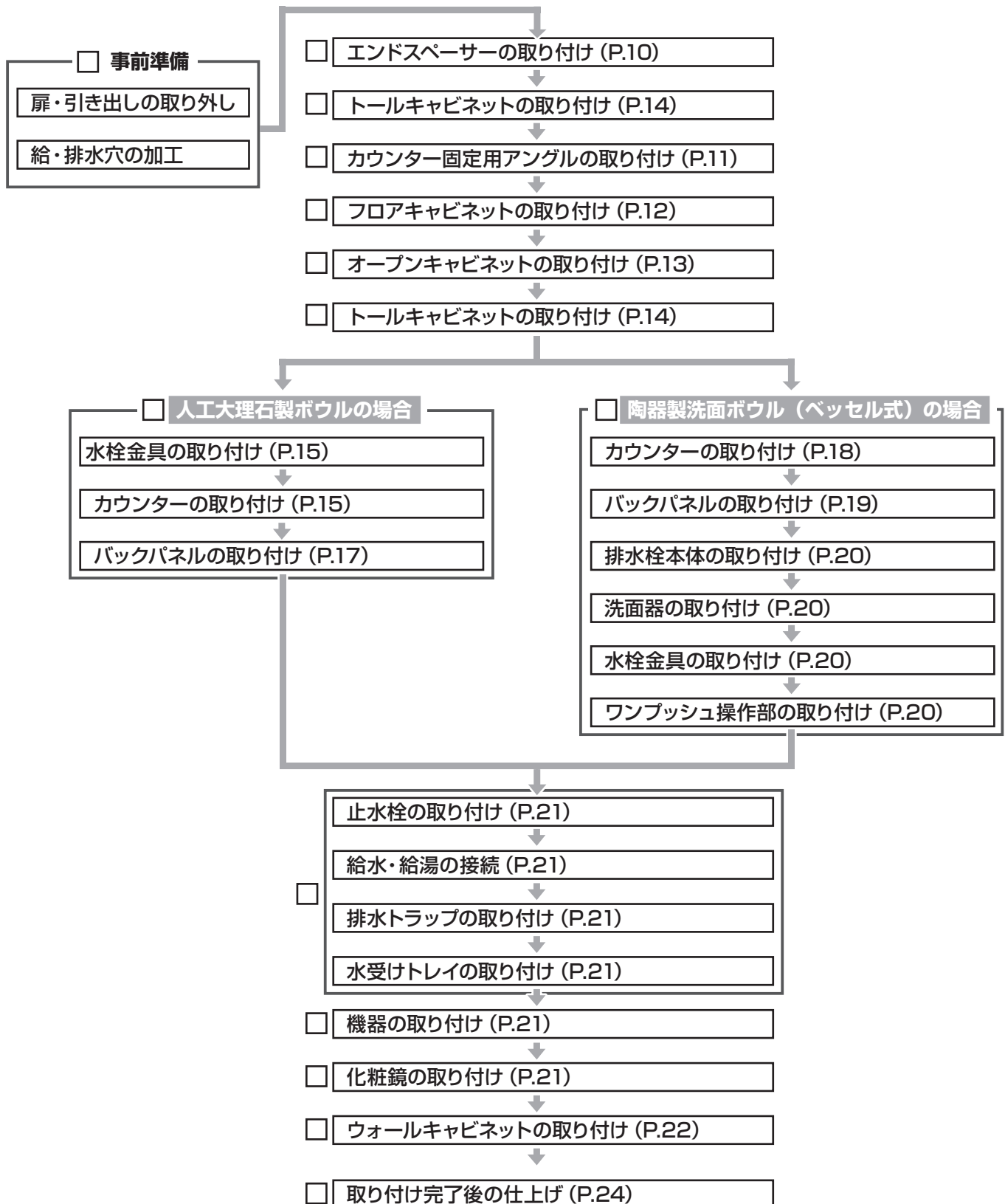
名称		上フレーム 	下フレーム (クッション付き) 	サイドクッション 	フレーム固定用 タッピンねじ (φ4.5×50) 
数量	750 サイズ	1個	1個	2個	4本
	800～850サイズ	1個	1個	2個	5本
	900～950サイズ	1個	1個	2個	6本
	1000～1450サイズ	1個	1個	2個	8本
	1500～1850サイズ	1個	1個	2個	10本

6) レイアウトプランと作業手順



●各レイアウトにより取り付け順序が異なりますので、下記取り付け手順で取り付けしてください。

※チェックで手順を確認してください。



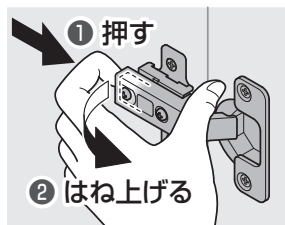
2. フロア部取り付け手順

※キャビネットはひきずらないでください。

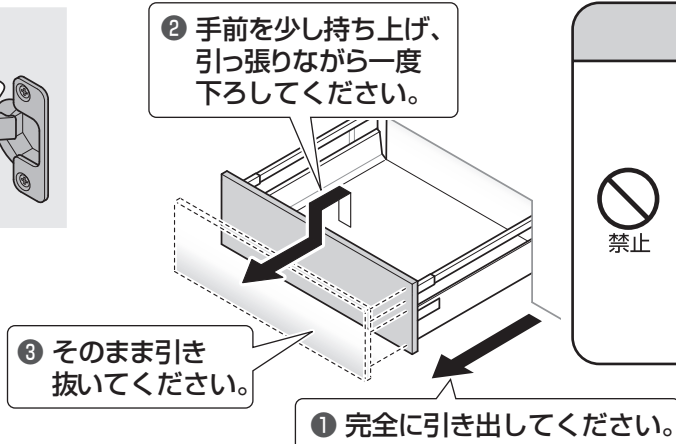
1) 扉・引き出しの取り外し

• 下部に取り付けてある転倒防止材は、扉・引き出しを取り外すまで外さないでください。

① 開き扉



② 引き出し



注意

ギャラリバー部分を持たない
ギャラリバーが外れて引き出しが落下し、けがをするおそれがあります。

禁止

ギャラリバー

※扉・引き出しを取り外したあとは、ダンボールなどを敷き、置いてください。

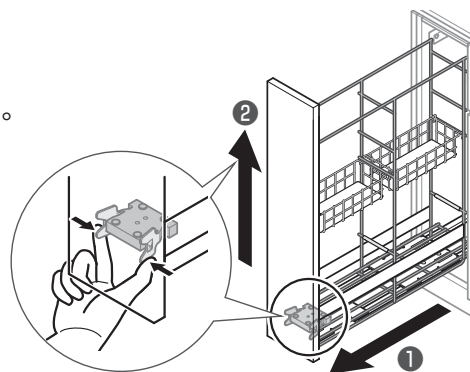
③ スライドラックタイプ

※スライドラック取り外しあとはダンボールなどを敷き、置いてください。

無理に外さないでください
(作動不良や破損の原因)

- ① 引き出しを完全に引き出す
- ② レバーを内側に押し込みながら、引き出しを上方向へ持ち上げる
内側のトレーを外し、外側からレバーを操作することもできます。

• 外した扉・引き出しは傷がつかないように養生等を保管してください。

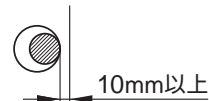


2) 給・排水穴の加工

• 給水・給湯・排水の位置に合わせて化粧台に給水、給湯穴(φ30~50×2カ所)、排水穴(φ50)を穴あけしてください。

〈注意〉

底板端部など、開口まわりに10mm以上の残り代を必ず確保してください。
底板が破損するおそれがあります。



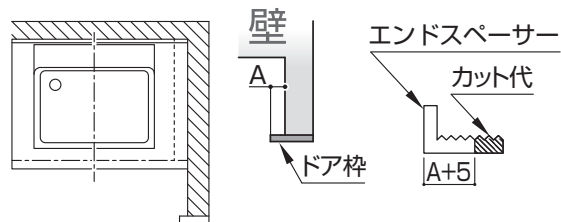
3) エンドスペーサーの取り付け

【ドア枠対応の場合】

●ドア枠よけが必要な場合は、次の要領で別売品のエンドスペーサーを取り付けてください。

(フロアキャビネット用エンドスペーサー)
LEHA040GBN1G:ホワイト
LEHA040GBN1D:グレー

- ① 寸法を測定し、エンドスペーサーをカットしてください。
※エンドスペーサー幅は最小5mm、最大40mm対応可能です。
※エンドスペーサーは、カッターまたはシャーパーでカット可能です。



- A寸法を測定し、エンドスペーサーを(A+5)mmにカットしてください。

【両壁設置の場合】

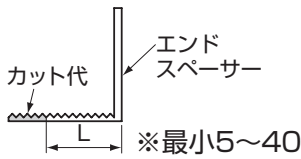
- 設置レイアウトからエンドスペーサーの設置位置を確認する。
- キャビネット側板にエンドスペーサーを合わせ、ねじ固定位置をけがく。
- けがき位置に下穴(φ2.5×深さ5)をあける。※下穴を貫通させないこと。
- エンドスペーサーを下穴に合わせ、固定ねじ(φ3.5×13)を取り付ける。その際、エンドスペーサーの着脱ができるようねじ高さを調節してください。
- 一旦、エンドスペーサーを取り外す。

⚠ 注意

キャビネットから扉・引き出しを取り出すまで、けこみ部の包装材を外さない

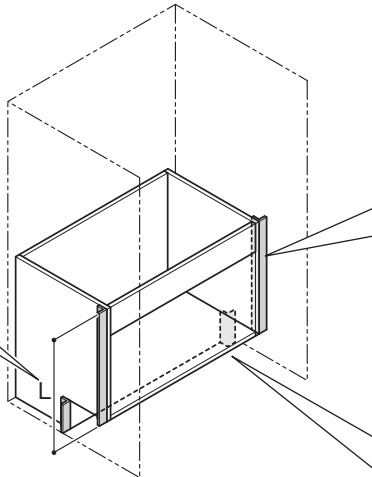
キャビネットが転倒し、けがをす
るおそれがあります。

- ① L寸法に合わせてエンドスペーサーをカットしてください。



※カウンター高さ750の場合は、L寸法にカットしてください。

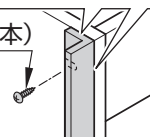
カウンター高さ	L
750	598
800	カットなし



- ② 上部スペーサーの取り付け

キャビネット側板の上面および前面と合わせてください。

固定用木ねじ (3本)
(φ3.5×13)

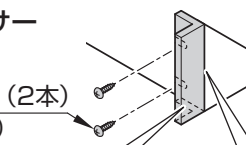


※固定用木ねじはエンドスペーサーが着脱できる高さにねじ込み代を調節してください。

- ③ 下部スペーサーの取り付け

キャビネット側板の下面およびけこみの前面と合わせてください。

固定用木ねじ (2本)
(φ3.5×13)

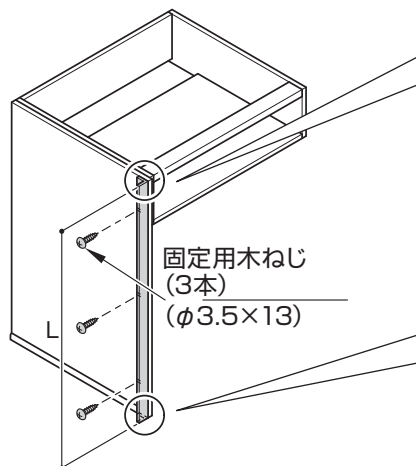


※固定用木ねじはエンドスペーサーが着脱できる高さにねじ込み代を調節してください。

【オープンキャビネットの場合】

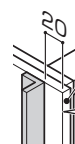
※カウンター高さ750の場合は、L寸法にカットしてください。

カウンター高さ	L
750	728
800	カットなし



化粧パネル

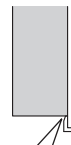
化粧パネル前面から20mm奥に取り付けてください。



化粧パネル

ベースフレーム

ベースフレームと合わせてください。

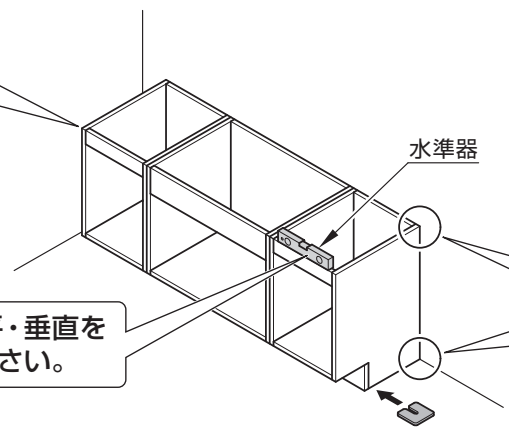


4) フロアキャビネットの取り付け

1) キャビネットの仮置き

① レイアウトに沿ってキャビネットを仮置きしてください。

② 水準器で水平・垂直を確認してください。



【水平・垂直でない場合】
※不陸調整用スペーサーを入れて調節してください。

スペーサー

2) キャビネットの連結 (連結しない場合は3)キャビネットの取り付けへ)

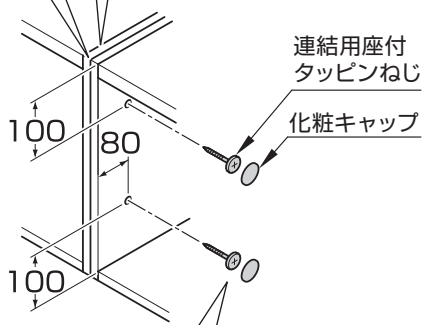
• 連結用ねじで固定する時は、下穴を設けてください。

【隣接するキャビネット間口が750mm以上の場合】

- 別売品のT形スペーサーを取り付けてください。
LEHA040TBN1G:ホワイト
LEHA040TBN1D:グレー
★印は、別売品のT形スペーサーの部品を示します。

2) フロア部取り付け手順

① 位置合わせをする隣接するキャビネットとのすき間のないように固定してください。



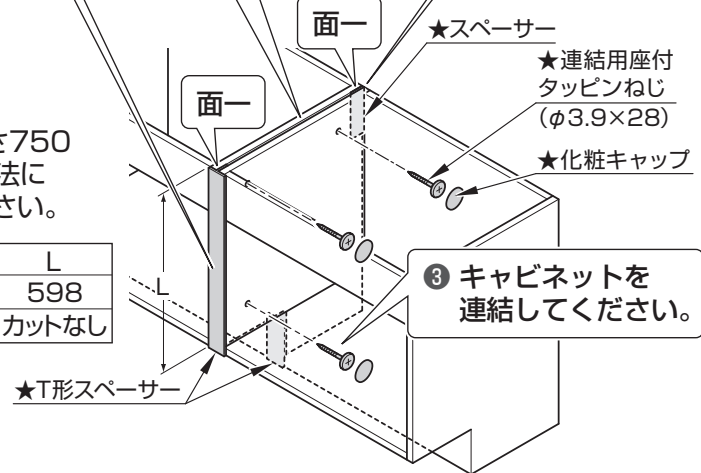
② 連結用座付タッピンねじで連結してください。(φ3.9×28)

① T形スペーサー・スペーサーのはく離紙をはがしキャビネットに貼り付けてください。

② 位置合わせをする隣接するキャビネットとのすき間のないように固定してください。

※カウンター高さ750の場合は、L寸法にカットしてください。

カウンター高さ	L
750	598
800	カットなし

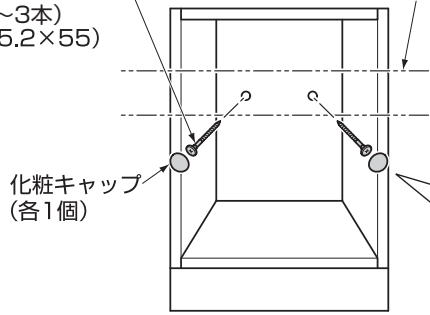


③ キャビネットを連結してください。

3) キャビネットの取り付け

壁固定用座付タッピンねじ (2~3本) (φ5.2×55)

固定用木さん



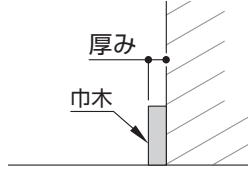
化粧キャップ (各1個)

壁固定用固定ねじで壁に固定し化粧キャップを取り付けてください。

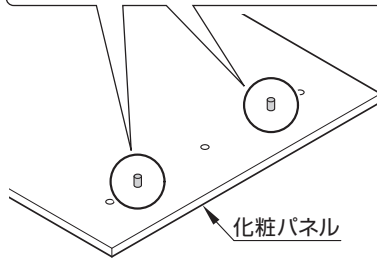
5) オープンキャビネットの取り付け

【背壁に巾木がある場合】

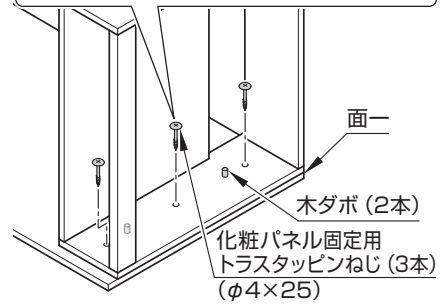
化粧パネル	巾木に応じてカットしてください。
ベースフレーム	巾木厚み10mm以下の場合 カットは不要です。 10mm以上の場合 カットしてください。



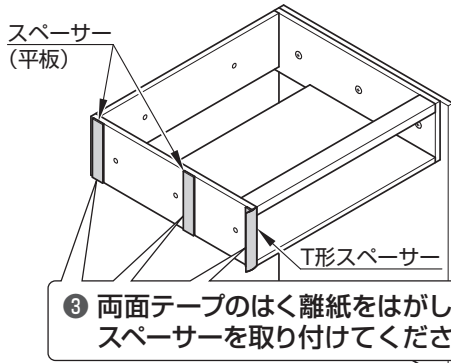
① 養生した床面に化粧パネルを置き、付属の木ダボ2本を下穴に打ち込んでください。



② 化粧パネルにセットした木ダボと本体の下穴を合わせて、化粧パネル固定用トラスタッピンねじ(φ4×25)3本で連結してください。

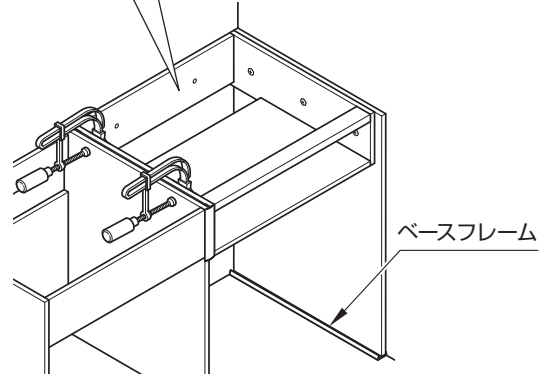


【トールキャビネットが隣接する場合】



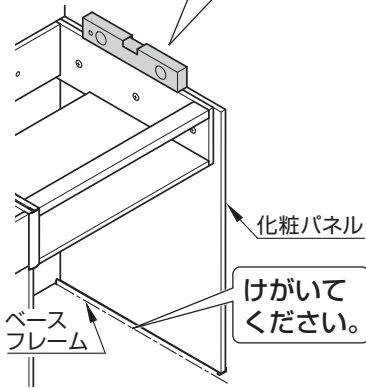
③ 両面テープのはく離紙をはがしてスペーサーを取り付けてください。

④ ベースフレームを仮置きし、キャビネットをクランプで仮固定してください。



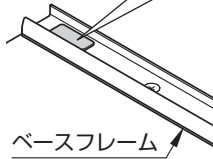
※トールキャビネットが隣接する場合のみスペーサーを取り付けてください。それ以外の取り付けは不要です。

⑤ ベースフレームを位置出ししてください。キャビネットは水平を確認し、一旦取り外してください。

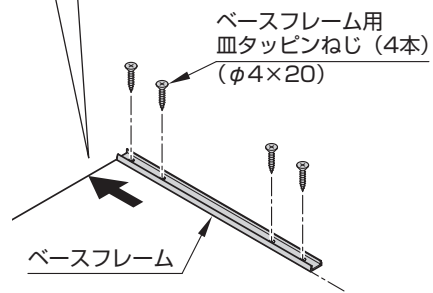


【傾きがある場合】

※ カットした不陸調整用スペーサーを入れて調整してください。 カット

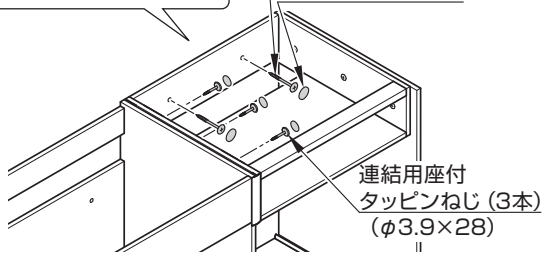


⑥ ベースフレーム奥側を壁面に突き当ててけがいた位置に取り付けてください。



⑦ キャビネットを連結し、壁固定してください。

壁固定用座付タッピンねじ(2本)
(φ5.2×55)
化粧キャップ(5個)

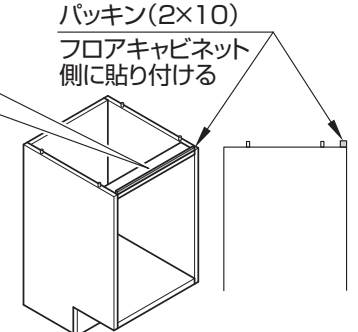
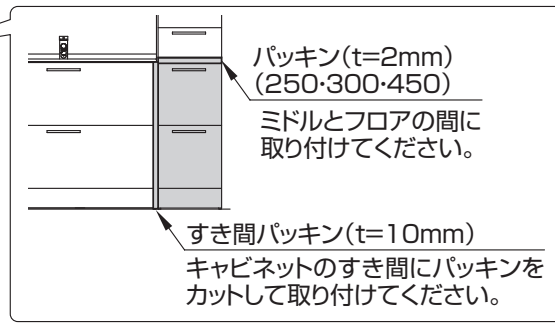
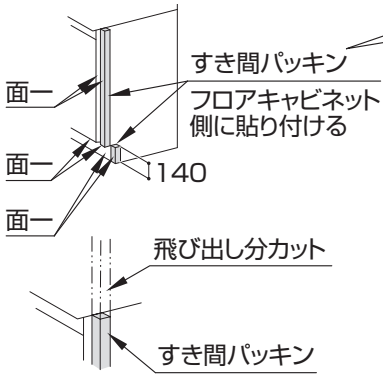
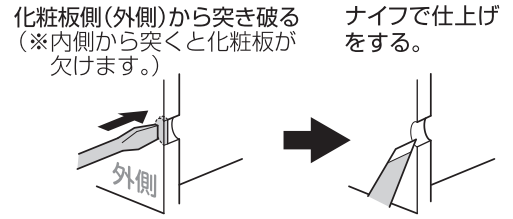
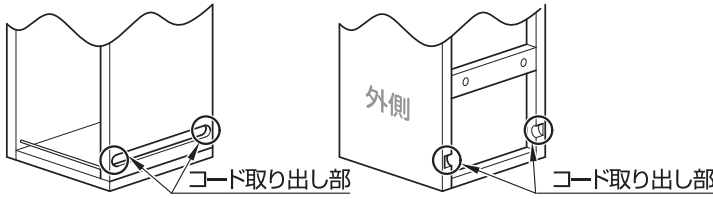


⚠ 注意

床暖房設備がある場合はオープンキャビネットを設置しない
 設備が破損するおそれがあります。

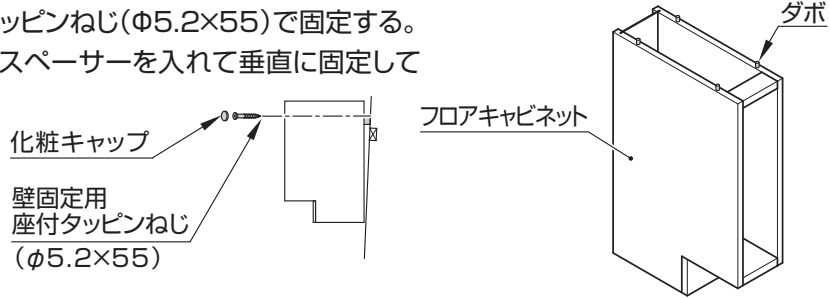
6) トールキャビネットの取り付け

- トールキャビネットの裏を電源コードが通る場合は、トールキャビネットの裏面を化粧鏡のコード取り出し位置に合わせてマイナスドライバーで化粧板側(外側)から突き破ってください。

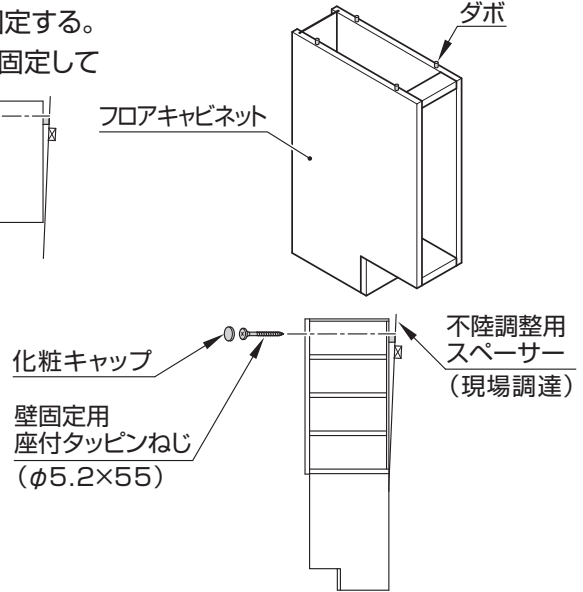


※エンドスペーサーを取り付ける場合は、フロア部と同様に取り付ける。

- フロア部を付属の壁固定用座付タッピンねじ(φ5.2×55)で固定する。
※壁不陸がある場合、不陸調整用スペーサーを入れて垂直に固定してください。



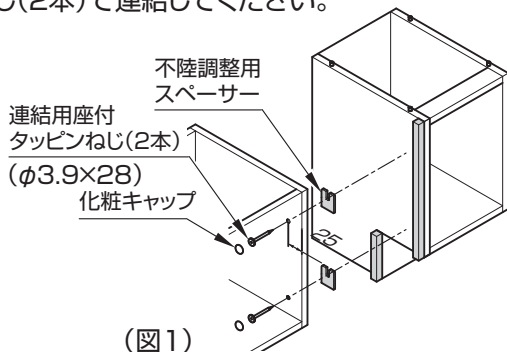
- フロア部のダボにミドル部のダボ穴を合わせてセットする。
- ミドル部を付属の壁固定用座付タッピンねじ(φ5.2×55)で固定する。
※壁不陸がある場合、不陸調整用スペーサーを入れて垂直に固定してください。
- 棚ダボを取り付け、棚板をのせる。



- 連結用ねじで固定する時は、下穴を設けてください。
※連結時キャビネットとすき間がある場合は不陸調整用スペーサーを入れて垂直に固定してください。

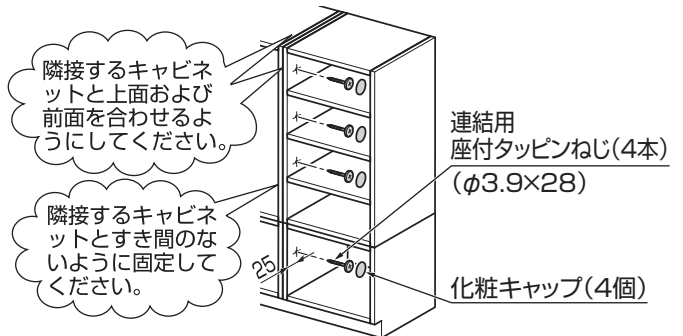
【フロアキャビネットと連結する場合】

- フロアキャビネットとトールキャビネットの間に、フロアキャビネット付属の不陸調整用スペーサーですき間を調整し、(図1)のように付属の連結用座付タッピンねじ(2本)で連結してください。



【フロアキャビネット以外と連結する場合】

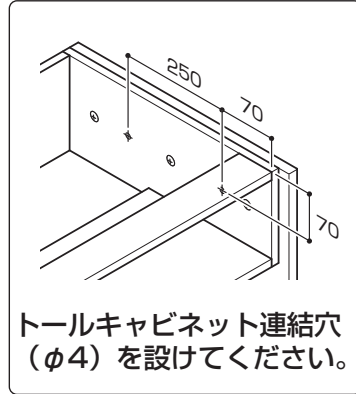
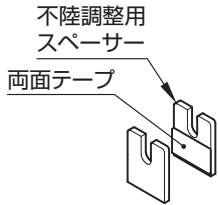
- キャビネットの内側より付属の連結用ねじ(4本)で隣接するキャビネットと固定してください。



【オープンキャビネットと連結する場合】

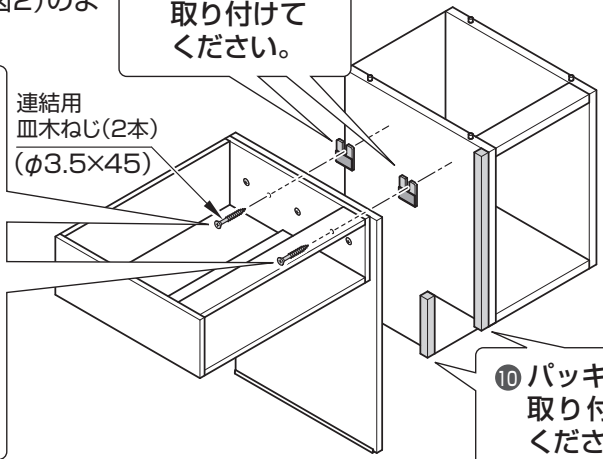
- オープンキャビネットとトールキャビネットの間に、オープンキャビネット付属の不陸調整用スペーサーですき間を調整し、(図2)のように付属の連結用皿木ねじ(2本)で連結してください。

※不陸調整用スペーサーを重ねて使用する場合、オープンキャビネット付属の両面テープで固定してください。



① スペーサーを取り付けてください。

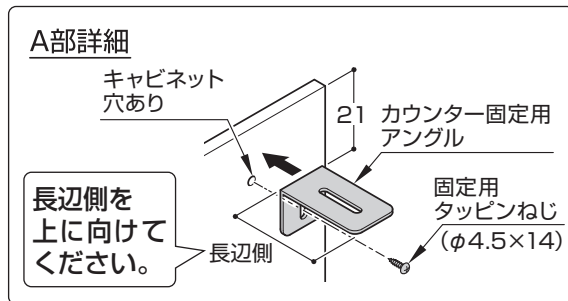
連結用
皿木ねじ(2本)
(φ3.5×45)



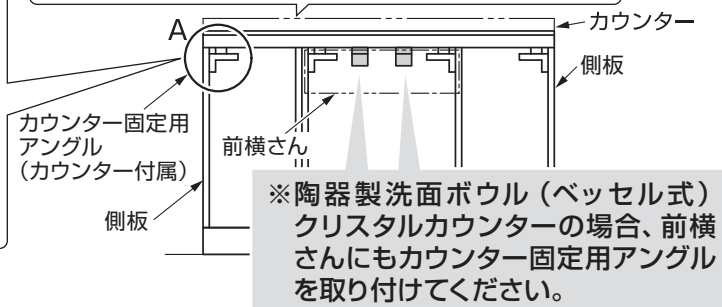
⑩ パッキンを取り付けてください。

7) カウンター固定用アングルの取り付け

- 下穴に合わせてカウンター固定用アングルを取り付けてください。



カウンターの補強さん位置を確認してください。



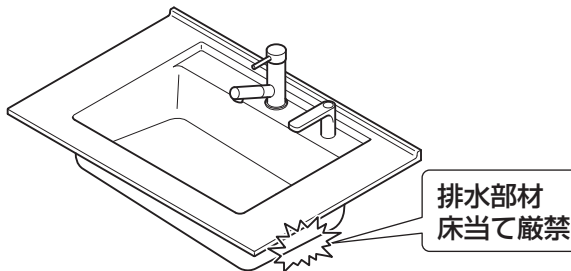
〈人工大理石製ボウルの場合〉

〈陶器製洗面ボウル (ベッセル式) の場合〉 → P.18へ

8) 水栓金具の取り付け

専用工具がない場合、水栓は必ずカウンターをキャビネットに設置する前に先付けしてください。
専用工具がある場合は、後付け可能です。

- ① カウンターに傷がつかないように、養生する。
- ② 排水部材に荷重をかけない状態で、水栓を工具で確実に取り付ける。
※取り付けについては水栓金具・機器類付属の施工説明書をご参照ください。



⚠ 注意



水栓金具の取付は、工具で確実に取り付ける
取り付け部がゆるむと水漏れの原因になります。

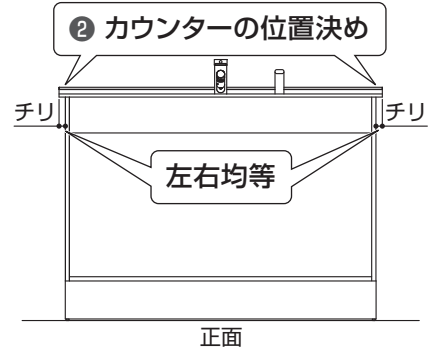
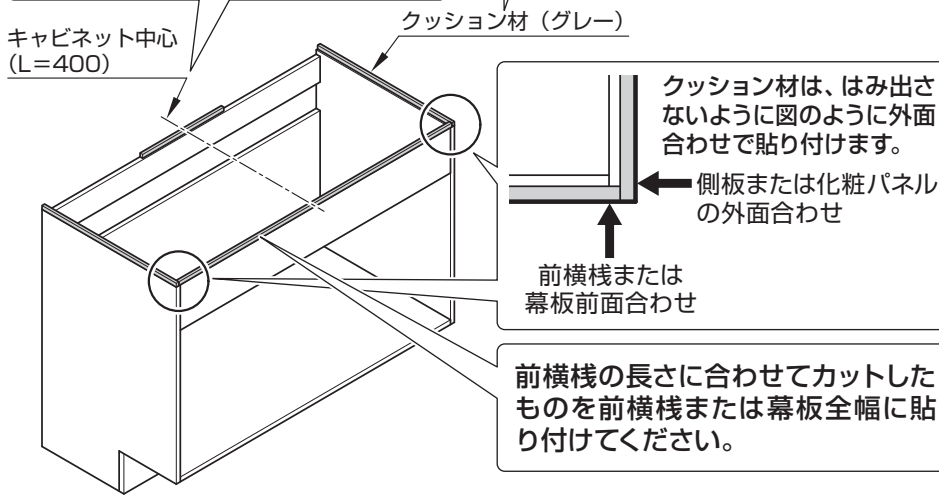


洗面ボウル裏面の排水部材に荷重や衝撃を
与えない
排水部材が破損し、水漏れの原因になります。

9) カウンターの取り付け

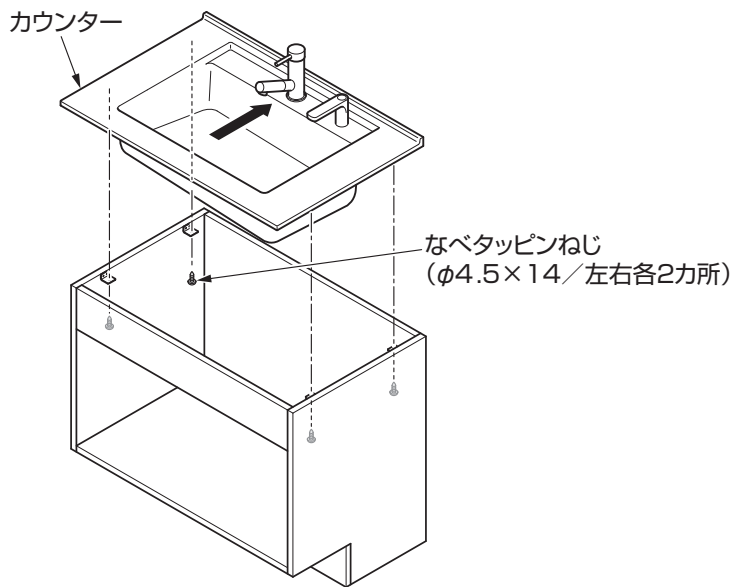
洗面器またはボウルが設置されるキャビネットには、後横木の中央にL=約400にカットしたクッション材(グレー)を貼り付けてください。

① クッション材(グレー)(カウンター付属)をカットして、上面4カ所に外面合わせで貼り付けてください。

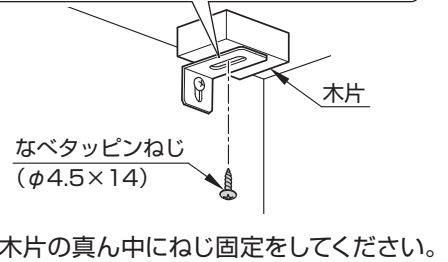


③ カウンターの固定

※カウンターをのせ位置決め後、カウンター下側からアングル部を固定ねじで固定してください。(φ4.5×14)

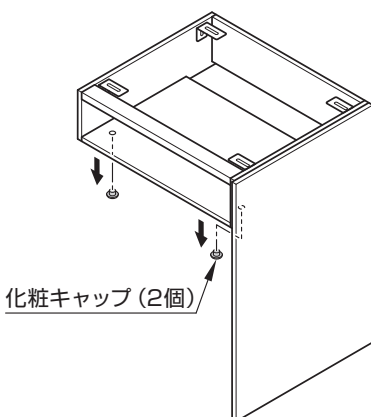


④ キャビネット内側から、アングル部を固定ねじ(φ4.5×14)で固定してください。

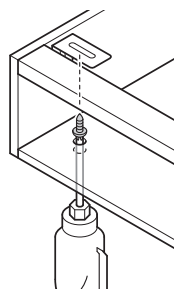


【オープンフロアの場合】

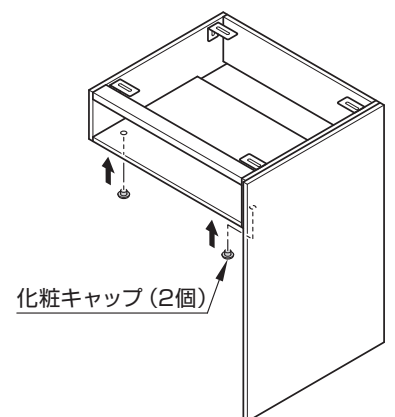
① 底面にセットされている化粧キャップを外してください。



② 外した穴から⊕ドライバーを差し込みなべタッピンねじ(φ4.5×14)で固定してください。



③ 固定完了後、化粧キャップを元の位置に取り付けてください。

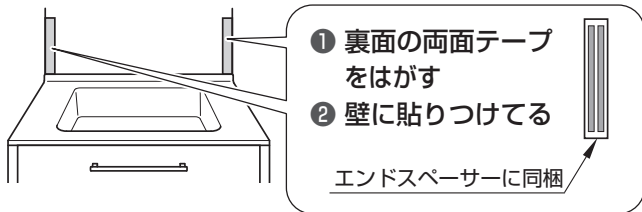


10) バックパネルの取り付け

※バックパネルの隣にサイドキャビネットが設置される場合は、先にサイドキャビネットを取り付けてから、バックパネルを取り付けてください。

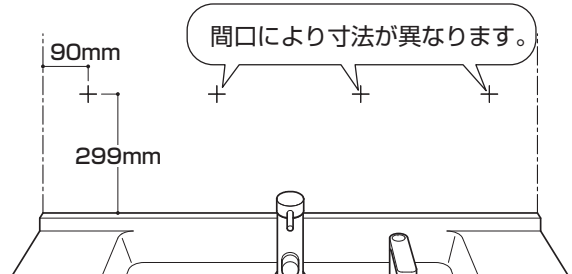
1) スペースの取り付け

- レイアウトにより、スペースが必要な場合は、スペースを壁のコーナーへ貼り付けてください。(カットは不要)



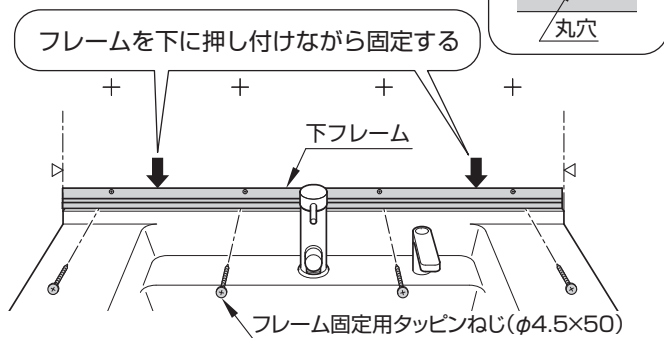
2) 取り付け位置をけがく

- 上フレームを配置して位置をけがいてください。
- けがいた取り付け位置に下穴(φ3)をあけてください。



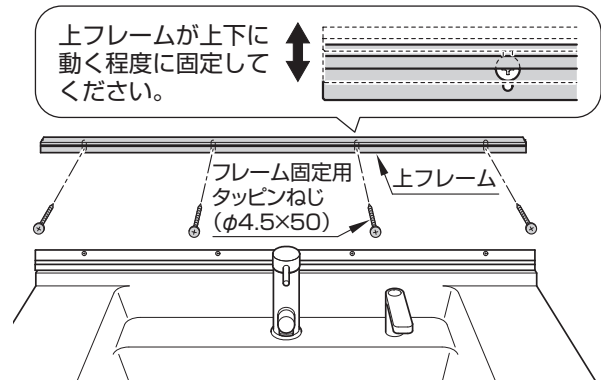
3) 下フレーム固定

- 下フレームをカウンターの立ち上がりに合わせて、片側の端から順番にフレーム固定用ねじで固定してください。
- ※間口により本数が異なります。



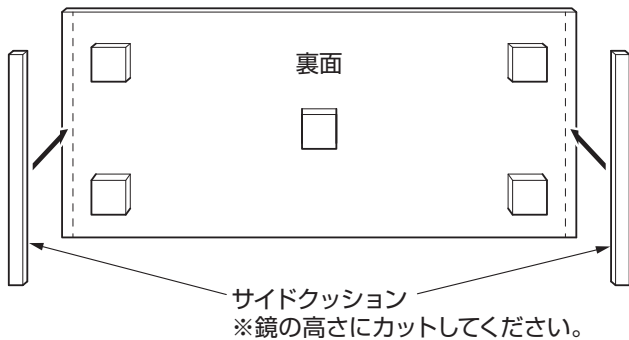
4) 上フレーム固定

- 上フレームをけがきに合わせて、外側からフレーム固定用ねじで固定してください。
- ※間口により本数が異なります。



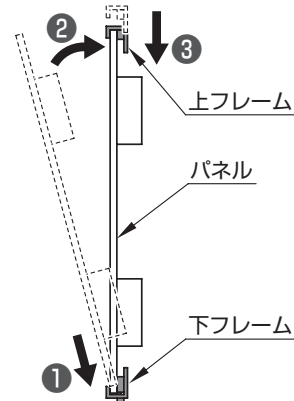
5) サイドクッションの貼り付け

- クッションを鏡の高さにあわせてカットしてください。
- クッションを鏡の端に面に貼り付けてください。



6) バックパネルの取り付け

- パネルを下フレームに差し込んでください。
- パネルを壁側に起こしてください。
- 上フレームを下に下げてパネルに差し込んでください。



7) 取り付け後の確認

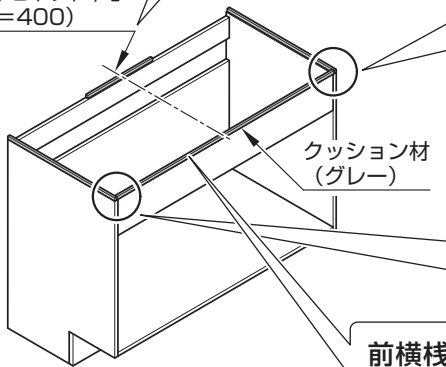
- 鏡とフレーム手前のすき間が大きい場合は、壁とフレームの間にライナー(現場調達)を入れて調整してください。

P.21 「23 止水栓の取り付け」へ進む

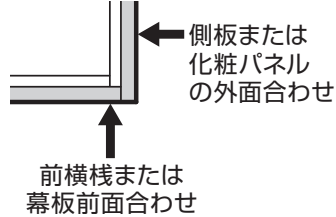
11) カウンターの取り付け

洗面器またはボウルが設置されるキャビネットには、後横棧の中央にL=約400にカットしたクッション材（グレー）を貼り付けてください。

キャビネット中心
(L=400)



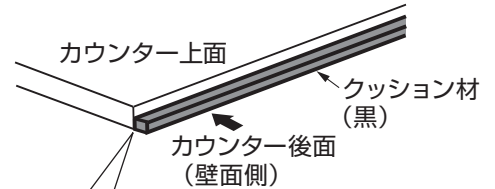
① クッション材（グレー）（カウンター付属）をカットして、上面4カ所に外面合わせで貼り付けてください。クッションは、はみ出さないように図のように外面合わせで貼り付けます。



前横棧の長さに合わせてカットしたものを前横棧または幕板全幅に貼り付けてください。

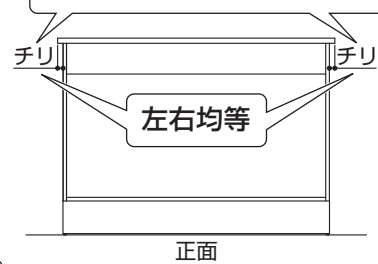
重要

クッション材は必ず取り付ける
万が一のシリコン切れの場合にカウンターから水がしみ込み、躯体が被水することを防ぐためです。



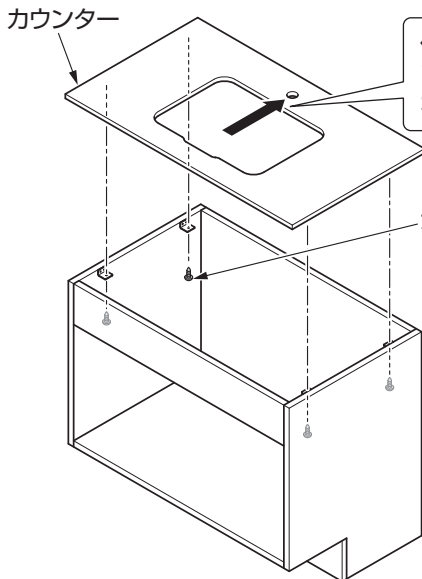
② ねじれないようにカウンター下端に合わせてください。

③ カウンターの位置決めをしてください。



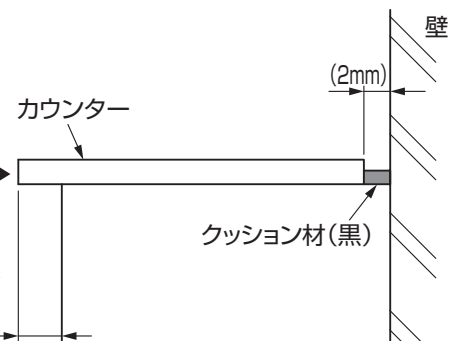
④ カウンターの固定

※カウンターをのせ位置決め後、カウンター下側からアングル部を固定用ねじで固定する。(φ4.5×14)

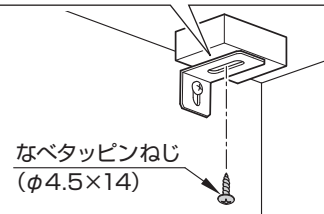


押し込む

前側のカウンター出代は両サイド均等になるようにしてください。



⑤ 壁側のクッション材を壁面にしっかり押し付けながら、キャビネット内側から、アングル部を固定ねじ(φ4.5×14)で固定してください。



⚠ 注意



必ず実行

ベッセル洗面器仕様でバックパネルを取り付ける場合はバックパネル取り付け後、洗面器を取り付ける

12) バックパネルの取り付け

※バックパネルの隣にサイドキャビネットが設置される場合は、先にサイドキャビネットを取り付けてから、バックパネルを取り付けてください。

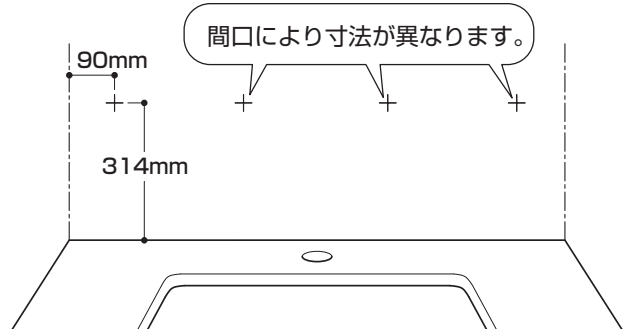
1) スペースの取り付け

- レイアウトにより、スペースが必要な場合は、スペースを壁のコーナーへ貼り付けてください。(カットは不要)



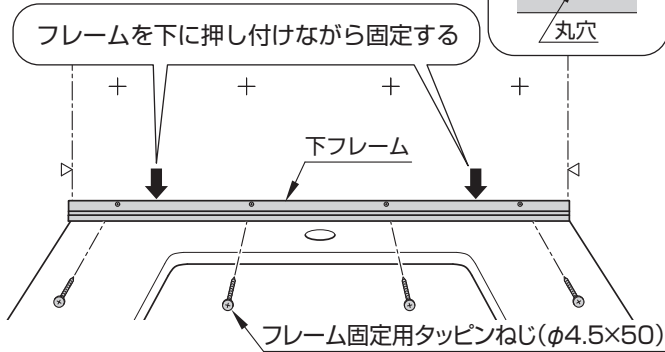
2) 取り付け位置をけがく

- 上フレームを配置して位置をけがいてください。
- けがいた取り付け位置に下穴(φ3)をあけてください。



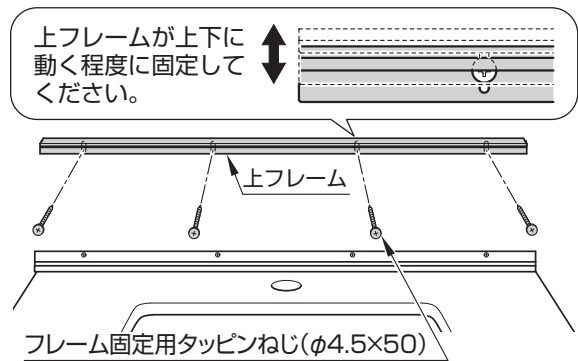
3) 下フレーム固定

- 下フレームをカウンターの立ち上がりに合わせて、片側の端から順番にフレーム固定用ねじで固定してください。
- ※間口により本数が異なります。



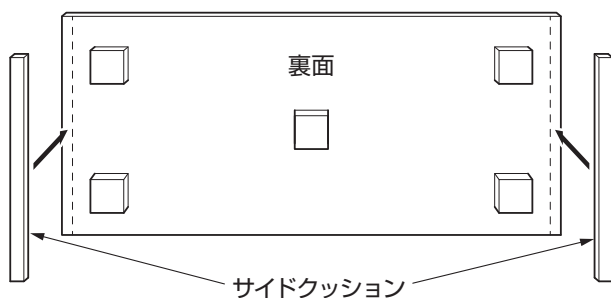
4) 上フレーム固定

- 上フレームをけがきにに合わせて、外側からフレーム固定用ねじで固定してください。
- ※間口により本数が異なります。



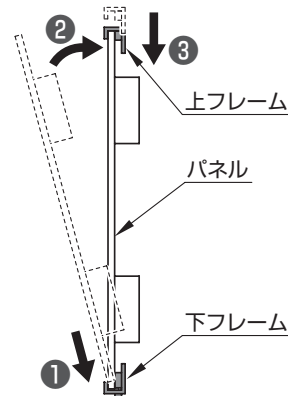
5) サイドクッションの貼り付け

- クッションを鏡の高さにあわせてカットしてください。
- クッションを鏡の端に面に貼り付けてください。



6) バックパネルの取り付け

- パネルを下フレームに差し込んでください。
- パネルを壁側に起こしてください。
- 上フレームを下に下げてパネルに差し込んでください。

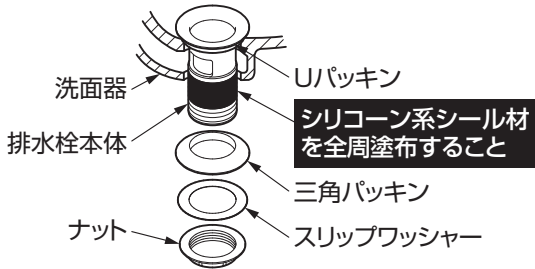


7) 取り付け後の確認

- 鏡とフレーム手前のすき間が大きい場合は、壁とフレームの間にライナー(現場調達)を入れて調整してください。

13) 排水栓本体の取り付け

- ① シリコン系シール材を排水栓本体のねじ部全周に塗布してください。
- ② 三角パッキン、スリップワッシャー、ナットの順に締め付してください。



⚠ 注意

- **三角パッキン**の方向に注意して取り付ける
水漏れし、家財などをぬらす財産損害発生の原因になります。
- **ナットは三角パッキンの弾性を失わない程度に締め付ける**
強く締めすぎると、洗面ボウルが破損してけがをするおそれがあります。
- **排水栓本体のねじ部全周に、シリコン系シール材を塗布する**
ねじ部から水漏れし、家財などをぬらす財産損害発生の原因になります。

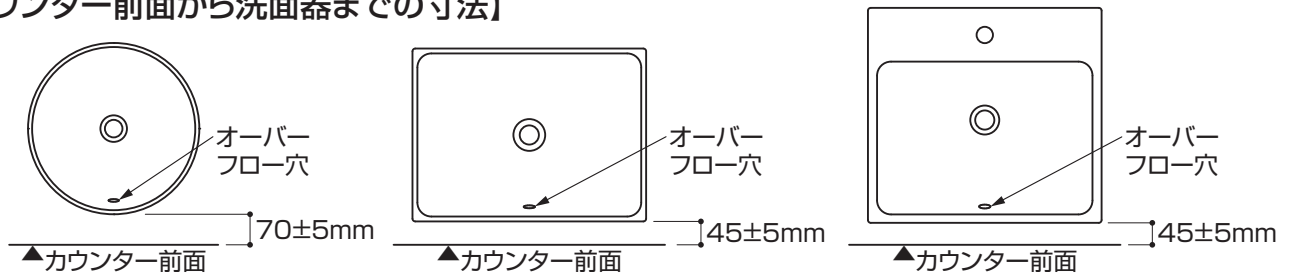


必ず実行

14) 洗面器の取り付け

※取り付けについては、洗面器付属の施工説明書をご参照ください。

【カウンター前面から洗面器までの寸法】

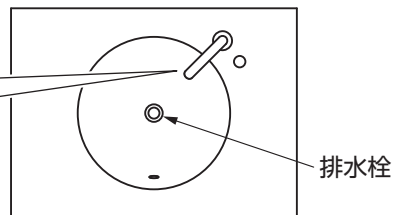


15) 水栓金具の取り付け

※取り付けについては、水栓金具・機器類付属の施工説明書をご参照ください。

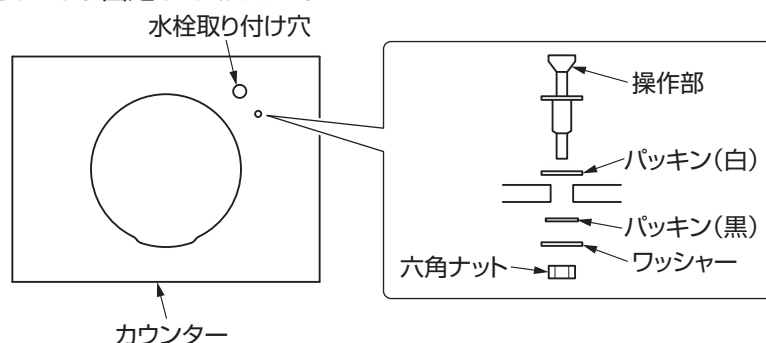
【丸型洗面器の水栓方向】

排水栓方向に吐水口を合わせて設置してください。



16) ワンプッシュ操作部の取り付け 〈アクアオートとの組み合わせの場合のみ〉

- 六角ナットを締めて操作部をしっかりと固定してください。

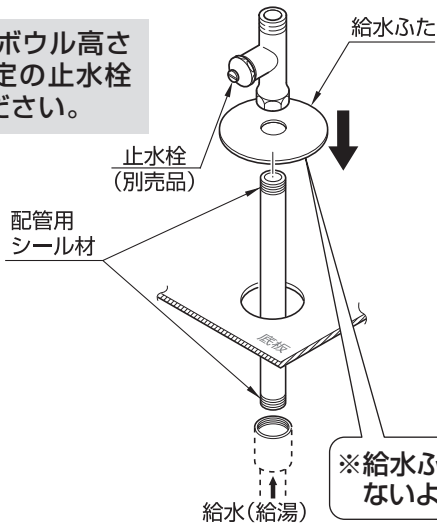


17) 止水栓の取り付け

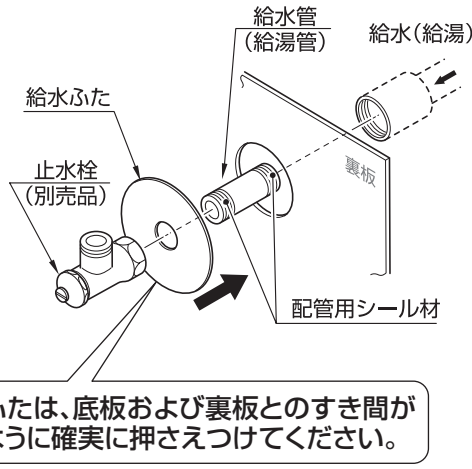
- 止水栓は工具で確実に締め付けてください。
- 樹脂配管対応はTSAS4BJZAに付属の施工説明書をご参照ください。

【床給水の場合】

※ 止水栓は洗面ボウル高さを確認して指定の止水栓を使用してください。



【壁給水の場合】



※ 給水ふたは、底板および裏板とのすき間がないように確実に押さえつけてください。

18) 給水・給湯の取り付け

※ 取り付けについては、水栓金具の施工説明書をご参照ください。

19) 排水トラップの取り付け

※ 取り付けについては、排水トラップ付属の組立・設置説明書をご参照ください。

20) 水受けトレイの取り付け 〈ホース引き出し式水栓の場合〉

- 取り付けについては、水栓金具の施工説明書をご参照ください。

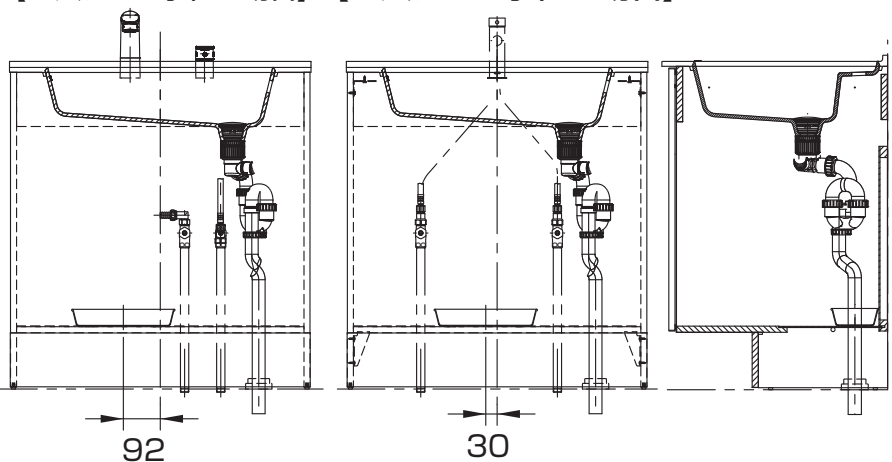
水受けトレイは万一、ホースを伝い水がキャビネット内に落ちた場合の受け皿となります。

※ 右図の位置に水受けトレイを設置してください。

- ① キャビネット床面のごみ、ホコリを取り除いてください。
- ② 水受けトレイ床面の接着テープの紙をはがし、キャビネット床面に強く押し付けて固定してください。

シャワーホースを伝わる水が受けられるように必ず水受けトレイを設置してください。

【二穴タイプ水栓の場合】 【一穴タイプ水栓の場合】



21) 機器類の取り付け

- 機器類、水栓機能部を取り付けてください。
- ※ 取り付けについては、水栓・機器類付属の施工説明書をご参照ください。

22) 化粧鏡の取り付け

※ 取り付けについては、化粧鏡付属の組立・設置説明書をご参照ください。

3. ウォール部の取り付け手順

① 設置上のご注意

重要

天井フィラーを取り付ける場合は、キャビネット設置前に天井フィラーの組立・設置説明書をご覧ください。

- 取り付けは必ず平滑な壁面としてください。

② 取り付け条件

- キャビネットを取り付ける壁面はクロス貼りなどの仕上げを施してください。
- キャビネットの壁固定部分には、壁面に固定用木さんを入れてください。
- ※ウォールキャビネットは洗剤などが収納されるとかなりの重量になりますので、地震などの際に落ちることのないように、壁固定ねじ取り付け位置には、壁面に固定用木さんを入れてください。
(壁面に固定用木さんが取り付けられない場合は、設置壁の表面の全面に厚み12mm以上のJAS規格の合板を強固に取り付けてください。)
(建築工事)

※コンクリート壁の場合、現物に合わせて壁固定用ねじ位置に下穴を開け、壁固定用ねじに合ったプラグ(引抜き強度:1,000N以上/本)を打ち込んでおいてください。プラグは壁固定用ねじに合わせて現場にて準備してください。
(プラグ用の下穴は必ず使用プラグ指定のドリル径で開けてください。)

1) エンドスペーサー取り付け

〈エンドスペーサー〉

- 設置レイアウトからエンドスペーサーの設置位置を確認する。
- キャビネット側板にエンドスペーサーを合わせ、固定用ねじ取り付け位置をけがく。
- けがき位置に下穴(Φ2.5×深さ5)をあける。※下穴を貫通させないこと。
- エンドスペーサーを下穴に合わせ、固定用ねじ(Φ3.5×13)を取り付ける。その際、エンドスペーサーの着脱ができるようねじ高さを調節してください。
- 一旦、エンドスペーサーを取り外す。

〈L寸法〉

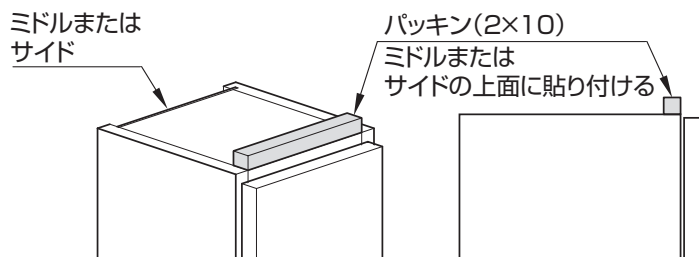
※キャビネット高さ300mmの場合はL寸法にカットしてください。

キャビネット高さ	L
300	300
400	カットなし

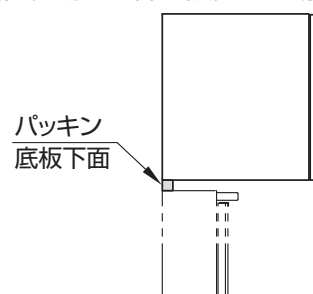


2) パッキンの取り付け

〈ウォールキャビネットの下にミドルキャビネット
またはサイドキャビネットがある場合〉

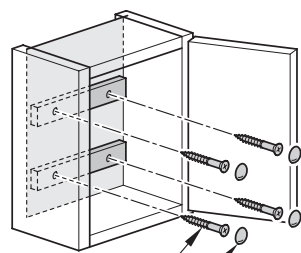


〈化粧鏡の上部に設置する場合〉



3) キャビネットの壁固定

- 付属の壁固定用座付タッピンねじ(φ5.2×55)で固定する。
- ※ 壁不陸がある場合、不陸調整用スペーサーを入れて垂直に固定してください。



壁固定用座付タッピンねじ(4本)
(φ5.2×55) 化粧キャップ

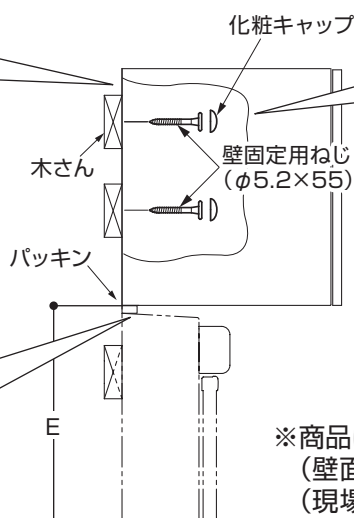
4) ウォールキャビネット取り付け

取り付け手順 (番号順に取り付けてください。)

① キャビネットの壁固定

② ウォールキャビネットをセットする
※ 化粧鏡にのせないでください。必ずE寸法(設置寸法)に合わせて、ウォールキャビネットを設置してください。
※ 化粧鏡とのすき間はパッキンで埋まります。

〈化粧鏡の上部に設置する場合〉
① 底板下面奥側に付属のパッキンを必要な長さにカットして貼り付けてください。



④ 壁固定用ねじで固定する化粧キャップを取り付けてください。

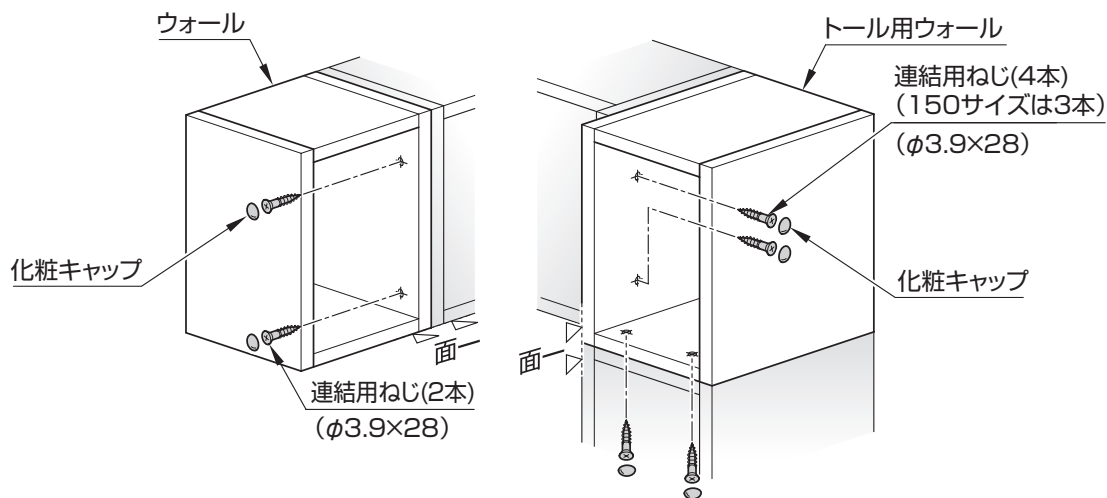
③ 位置を合わせてください。

※ 水平・垂直方向の位置合わせをしてください。

※ 商品は水平・垂直に取り付けてください。
(壁面にゆがみがある場合は、ライナー(現場調達)を入れて調整してください。)

② キャビネットの連結 (隣接するキャビネットがある場合)

- 隣接するキャビネットの内側から付属の連結用ねじでキャビネットを固定してください。
- ※ 隣接するキャビネットと前面を面一にてすき間のないように固定してください。
- ※ 取付ねじで固定する時は、下穴を設けてください。



4. 仕上げ手順

1) コーキング処理

⚠ 注意



シリコン系シーラ材を充てんする

水漏れして家財などをぬらす財産損害発生の原因になります。

必ず実行

※バックパネルなど、シーラパッキンの付いた部材をカウンターの上のせる場合、正面部はシリコンシーラ系シーラ材不要です。

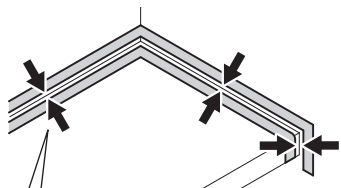
※カウンターと壁あるいは隣接キャビネットおよび洗面器まわりに、防カビ性のシリコン系シーラ材を充てんしてください。

※推奨カラーは下表を参考にしてください。

カウンター色	シリコン系シーラ材推奨色
ホワイト系	ホワイト
ベージュ系	ベージュもしくはアイボリー
グレー系	グレー
ブラウン系	ブラック
ブラック系	ブラック

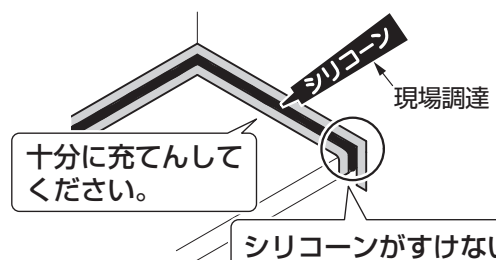
コーキング処理の手順

① マスキングテープを貼り付けてください。



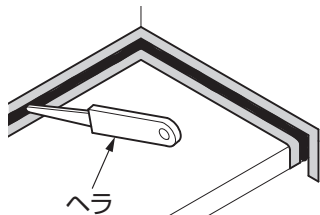
均一な幅で密着させて貼り付けてください。

② シリコン系シーラ材を充てんしてください。



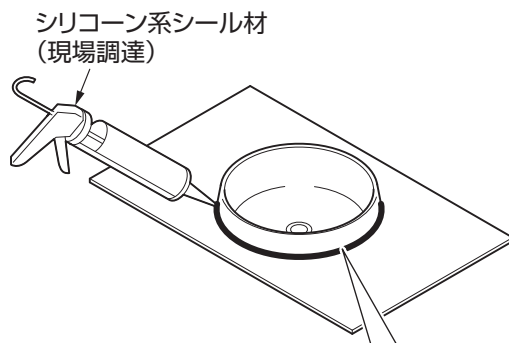
シリコンがすけないように注意してください。

③ ヘラを使って凸凹がないように仕上げ、マスキングテープをはがしてください。

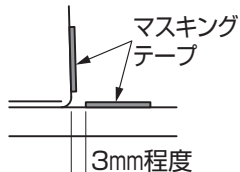


【陶器製洗面ボウル(ベッセル式)の場合】

カウンターと洗面器にマスキングテープを貼り、洗面器まわりにシリコン系シーラ材(現場調達)を充てんしてください。



※マスキングテープを使用し、きれいに仕上げてください。幅が太くならないように均等にマスキングテープを貼ってください。



3mm程度

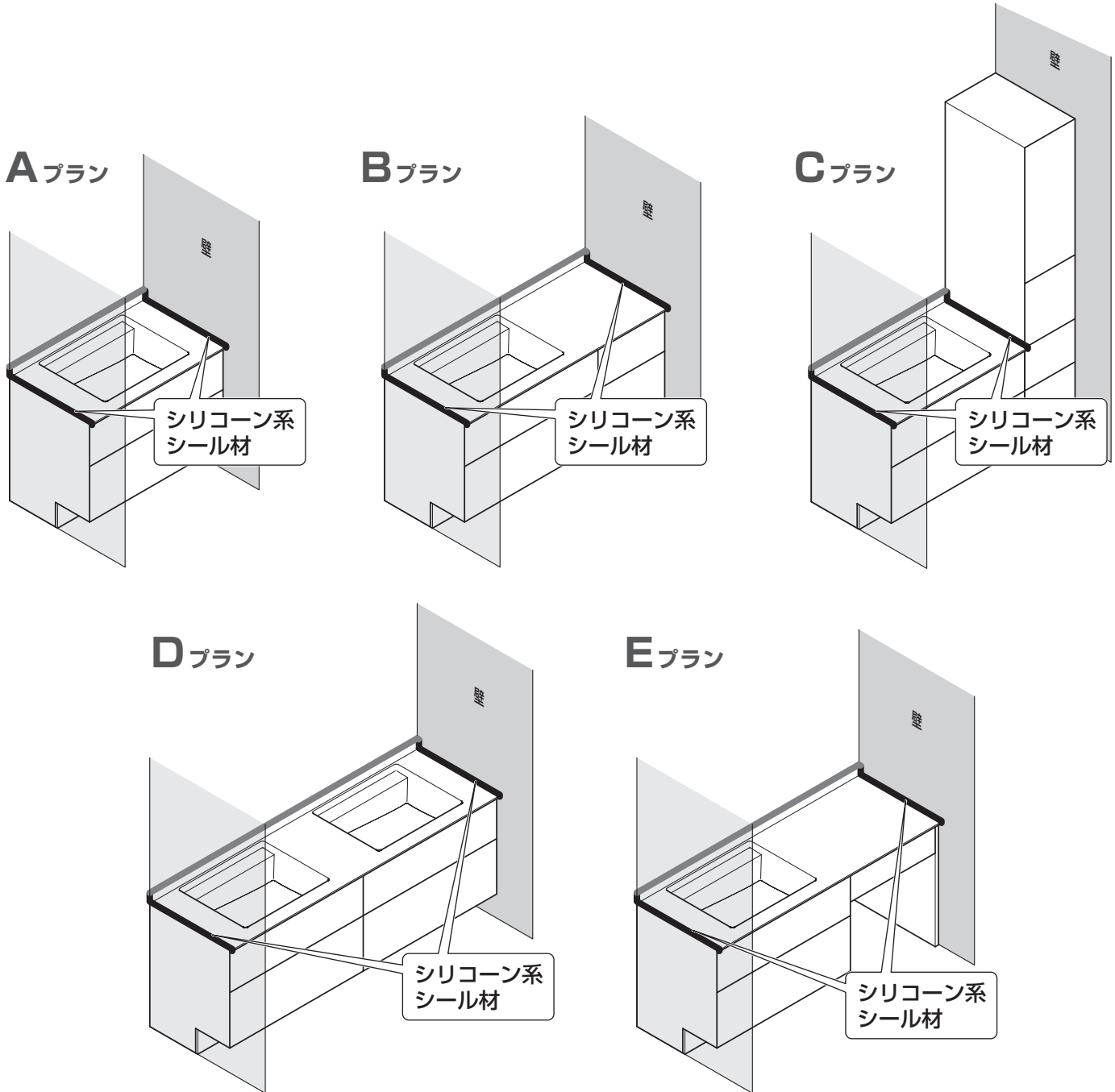
2) 壁やトールキャビネットとの処理

⚠ 注意

! シリコン系シール材を充てんする
水漏れし、家財などに損害を与える原因になります。
必ず実行

※バックパネルなど、シールパッキンの付いた部材をカウンター上に乗せる場合、正面部はシリコン系シール材不要です。

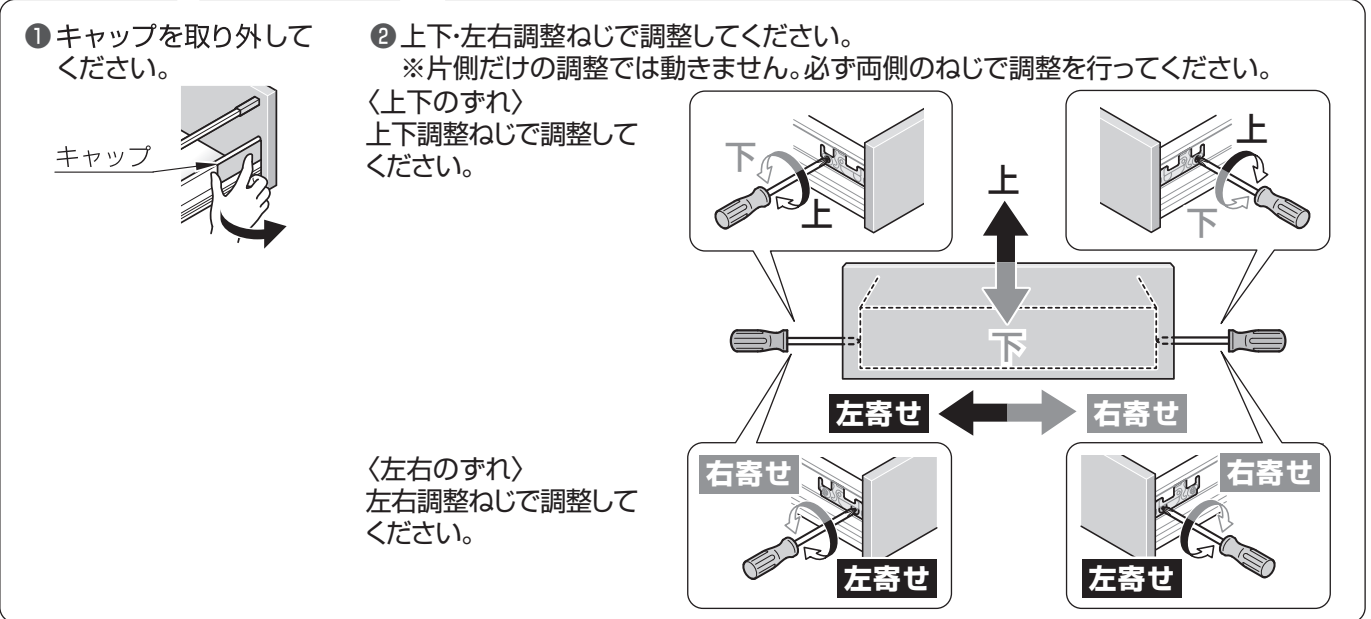
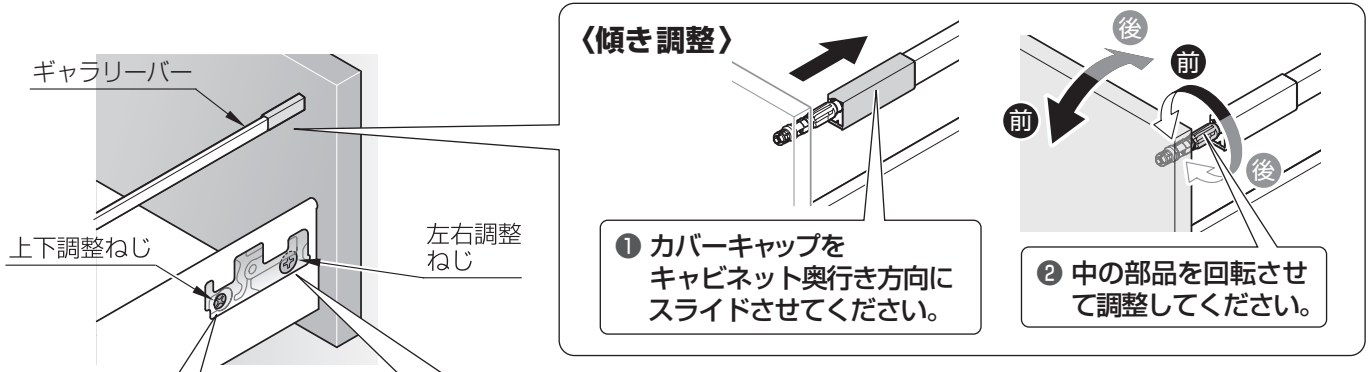
●カウンターと壁またはトールキャビネットの突き合わせ部をシリコン系シール材(現場調達)でシールしてください。



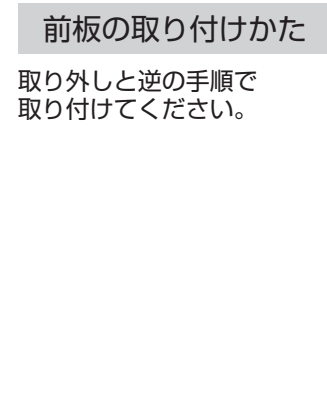
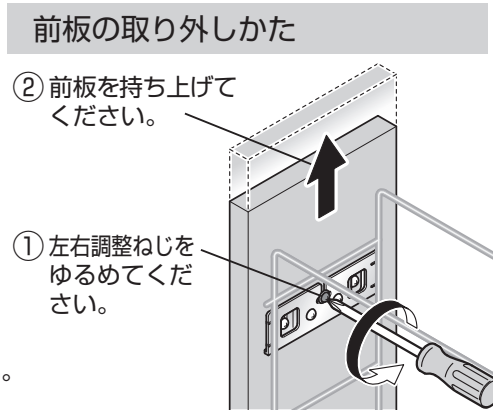
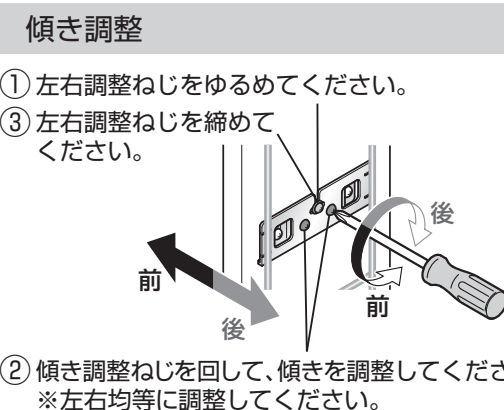
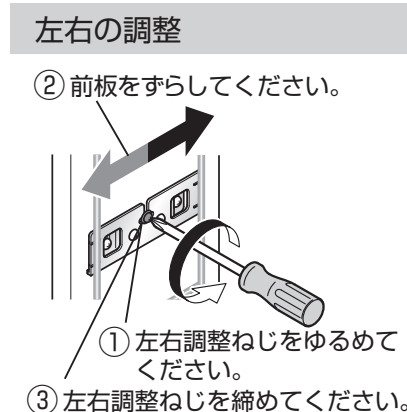
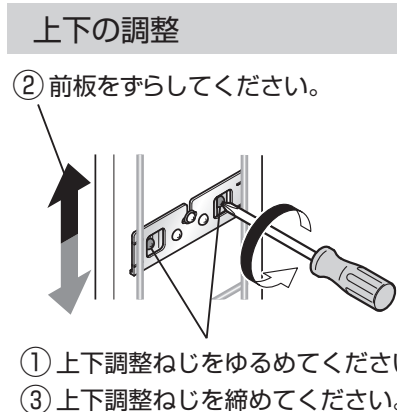
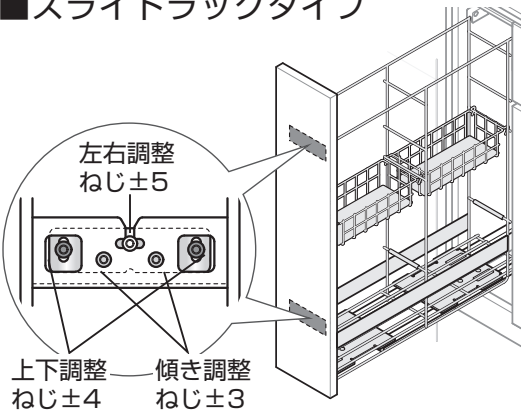
3) 扉・引き出しの取り付け・調整

引き出しの前板がずれているとき

■ギャラリバー+カバー付きねじタイプ

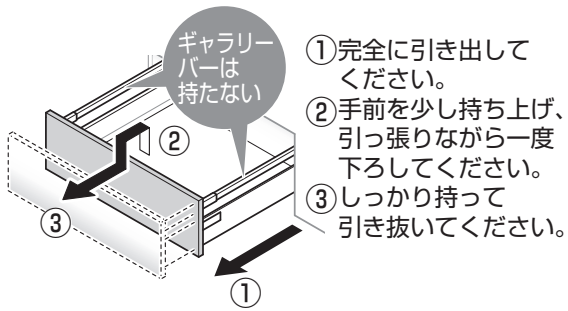


■スライドラックタイプ



引き出しを外すとき

■ギャラリバー+カバー付きねじタイプ

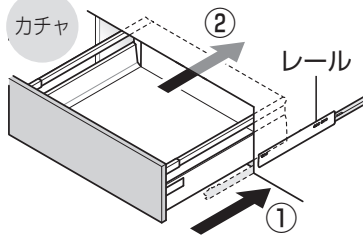


- ①完全に引き出して
ください。
- ②手前を少し持ち上げ、
引っ張りながら一度
下ろしてください。
- ③しっかり持って
引き抜いてください。

取り付けかた

【2段引き出しの場合】

扉色シアークレーは、引き出しを取り付けるときに柄合わせをしてください。



- ①レールを奥まで押し込んでください。
 - ②引き出しの手前を持ってレールの上
に置き、「カチャ」と音がするま
で押し込んでください。
- 取り付け後、2、3回開閉して確
実に取り付けられたか確認して
ください。

⚠ 注意



引き出し取り付け後は必ず引き出しを2～3回最後まで押し込み、引き出しを引き出した状態で扉を下に押ししても引き出しの背板が持ち上がらないことを確認する

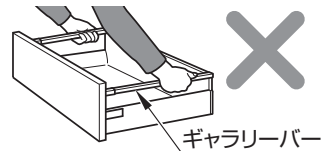
必ず実行 正確に取り付けられていないと、使用中に引き出しが外れてけがをすることがあります。



ギャラリバー部分を持たない

ギャラリバーが外れて引き出しが落下し、けがをすることがあります。

禁止



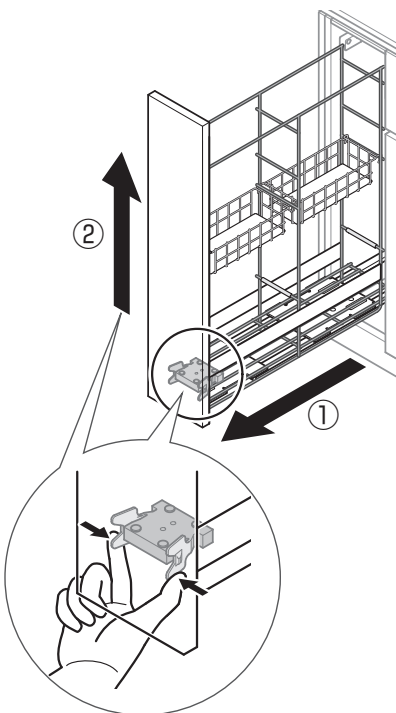
ギャラリバー

■スライドラックタイプ

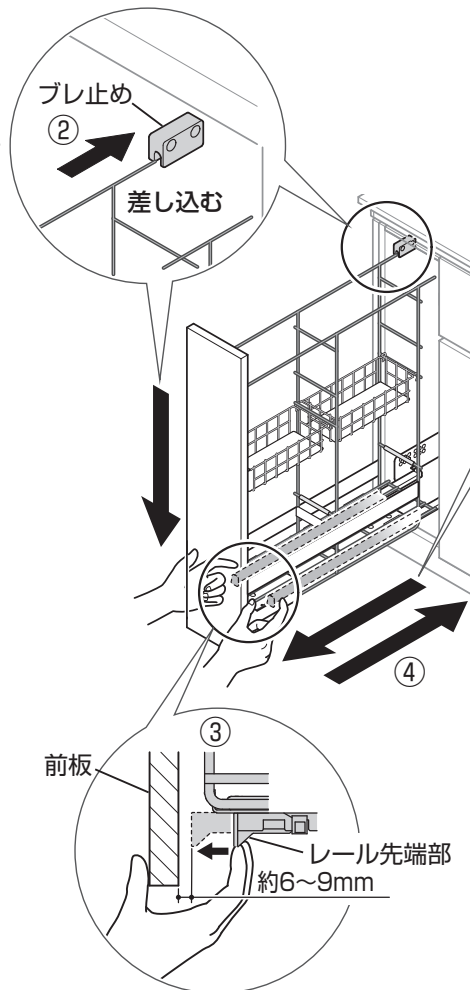
無理に外さないでください
(作動不良や破損の原因)

- ①引き出しを完全に引き出してください。
- ②レバーを内側に押し込みながら、
引き出しを上方向へ持ち上げてください。

内側のトレイを外し、外側
からレバーを操作すること
もできます。



取り付けかた

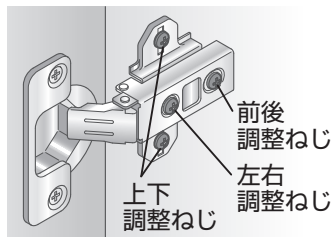


- ①レールを完全に引き出してください。
- ②ブレ止めに通しながら、
レールに置いてください。
- ③左右のレールの先端部を前板側へ最後
まで確実に引き寄せてください。

必ず実施してください
(引き出しの落下・破損の原因)

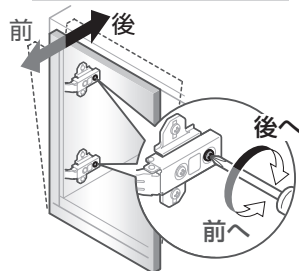
- ④そのまま押し込んでください。
「カチカチ」と音がしてロック
されます。
取り付け後は2～3回開閉して、
確実に取り付けられていること
を確認してください。
スムーズに動かか、ぐらつきは
ないか確認してください。

扉がずれているとき



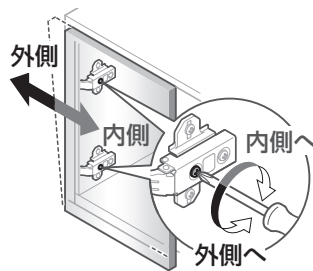
前後の調整

左扉も右扉も
右回して後へ
左回して前へ動きます



左右の調整

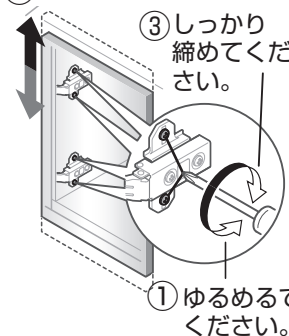
左扉も右扉も
右回して内側へ
左回して外側へ動きます



上下の調整

② 扉を動かしてください。

③ しっかり
締めてくだ
さい。

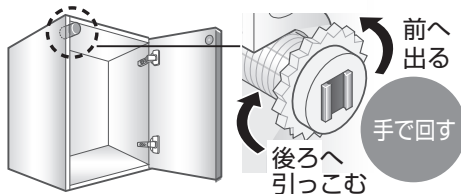


扉がすぐに開くとき/ずれているとき

■ 押すと開くタイプの扉

前後の調整

押しでも開かない/すぐに開いてしまうときに。

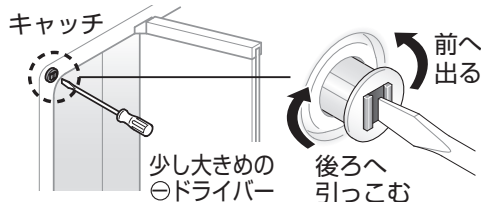


• 扉が開かないときは、左に回してください。

■ 鏡扉

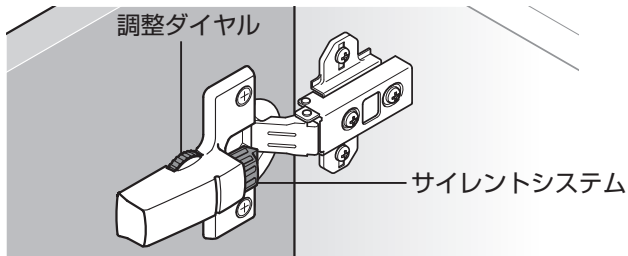
前後の調整

前後にずれているときに。



扉を閉じるときのスピード調整のしかた

※上側の丁番のみ

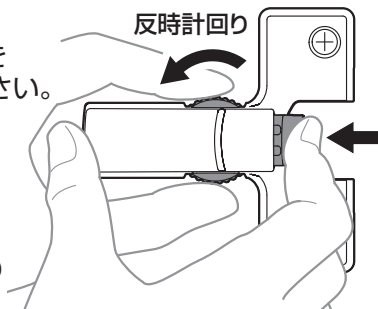


速く閉める

サイレントシステムを
押しながら調整ダイヤルを
反時計回りに回してください。

※サイレントシステムが
縮みます。

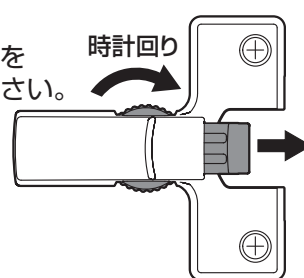
※本図は左扉の調整方法を
示します。
右扉でも回す方向は変わり
ません。



遅く閉める

サイレントシステムを
押さずに調整ダイヤルを
時計回りに回してください。

※サイレントシステムが
伸びます。



⚠ 注意

調整後、上下調整ねじをしっかり締め
付けてゆるみのないことを確認する
必ず実行 扉が落下してけがをするおそれがあります。

電動ドライバー禁止
部材が破損し扉の脱落につながり、
けがをするおそれがあります。

4) 取り付け完了後の確認と清掃

※扉・引き出しの傾き・がたつきなど丁番・レールのゆるみがないことを確認し、必ず調整をしてください。

- キャビネットが壁に確実に固定されているか確認してください。
- 通水し、配管内部の詰まり、配管接続部の水漏れ、ボウル内に汚れのないことを確認してください。
- 商品についた汚れ(プラスチック部品の静電気による黒い汚れを含む)は、ぬれた布をかたくしぼってふき取ってください。
その後、水を湿らせた布に少量の中性洗剤を付けてふき上げ、最後にかたくふきしてください。

重要

有機溶剤(シンナー・アセトンなど)の使用は表面を変色・変質させますので、絶対に使用しないでください。

- 直射日光にさらされる場合は必ずカーテンなどで遮ってください。
- 扉や前板に傷つき防止用保護シートが貼られている場合は、シートをはがしてください。

5) 寒冷地タイプの水抜き

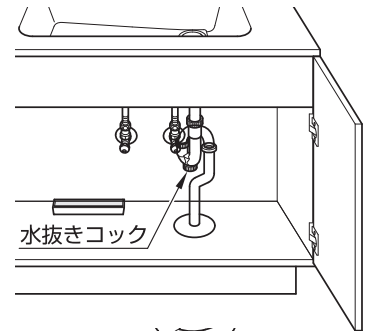
- 「きれい除菌水」生成器の水抜きは、専用の取扱説明書を参照ください。

注意



必ず実行

- 凍結のおそれがある時期に取り付けされた場合は、別途設備された水抜き栓の操作と併せて、次の要領で水抜きをする
お客様にも水抜き方法をご指導ください。
- 水抜きコックは工具は使用せず手で確実に締め付ける
水漏れの原因になります。



【排水トラップの水抜き】

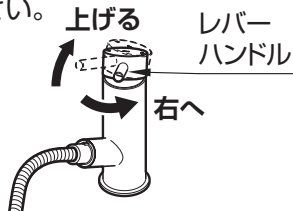
- ① 水を受ける容器を置き、排水トラップの水抜きコックを開けてください。
- ② 水抜き後は、必ず水抜きコックを手締めで確実に閉じてください。
ハンドシャワーを元の位置にもどしたあと、水抜きトレイを元の位置にもどしてください。



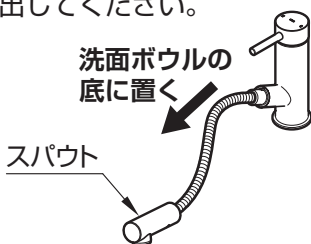
【水栓の水抜き】

あらかじめ洗面化粧台の内部から引き出しや収納物を取り出してください。
(次の手順に従って水抜きを行ってください。)

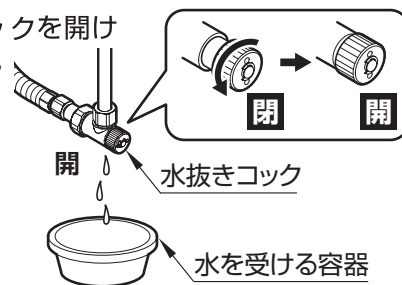
- ① 配管部の止水栓で通水を止めてください。
- ② レバーハンドルを上げたまま、湯水が出なくなるまで左右両方向いっぱいに回してください。



- ③ ハンドシャワーを全部引き出してください。



- ④ 水抜きコックを開けてください。



- ⑤ ハンドシャワーの中にある水を切り、洗面ボウルの底に置いてください。

※水抜き完了後は必ず水抜きコックを確実に閉め、レバーハンドルを下げてください。(水が出ない状態)
※ハンドシャワーを元の位置にもどしたあと、水受けトレイを元の位置にもどしてください。
※シャワーホースがホースガイドに通っていること、水受けトレイ内におさまっていることを確認してください。

MEMO

MEMO

