

TOTO

組立・設置説明書

カウンタープラン

システムドレッサー
エスクアシリーズ

商品の機能が十分に発揮されるように、この組立・設置説明書の内容に沿って正しく取り付けてください。



- 本書と併せて、各部材に付属の説明書やチラシをご確認のうえ、正しく取り付けてください。

もくじ

安全上のご注意 ----- 4

1.取り付けの前に ----- 5

- 1) 設置寸法
- 2) 使用条件
- 3) 取り付け条件
- 4) 取り付ける前に
- 5) 付属部品明細
- 6) ブラケットレイアウトプラン
- 7) 取り付け手順

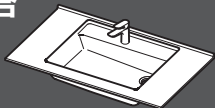
2.トールキャビネットの取り付け (番号順に取り付けてください。) ----- 11

3.カウンター部取り付け手順 ----- 13

人工大理石製ボウル／陶器製洗面ボウル (ベッセル式) 共通

- 1) 固定用ブラケット (左右) の取り付け
- 2) カウンター補強さんの取り付け
- 3) カウンター固定用アングルの取り付け
- 4) ブラケット用サイド幕板の取り付け
- 5) ブラケット用幕板および補強金具のカット
- 6) 固定用ブラケットとブラケット用幕板の取り付け

人工大理石製ボウルの場合



- 7) 水栓の取り付け
- 8) カウンターの取り付け
- 9) 補強用ブラケットの取り付け
(カウンター間口1201mm以上の場合)
- 10) バックパネルの取り付け

陶器製洗面ボウル (ベッセル式) の場合



- 8) カウンターの取り付け
- 9) 補強用ブラケットの取り付け
(カウンター間口1201mm以上の場合)
- 10) バックパネルの取り付け
- 11) 排水栓本体の取り付け
- 12) 洗面器の取り付け
- 13) 水栓の取り付け
- 14) ワンプッシュ操作部の取り付け
(アクアオートとの組み合わせの場合のみ)

人工大理石製ボウル／陶器製洗面ボウル (ベッセル式) 共通

- 15) 止水栓の取り付け
- 16) 給水・給湯の接続
- 17) 排水トラップの取り付け
- 18) 水受けトレイの取り付け (ホース引き出し式水栓の場合)
- 19) 機器類の取り付け
- 20) 化粧鏡の取り付け

4.ウォール部の取り付け手順 ----- 25

- 1) ウォールキャビネット用エンドスペーサーの取り付け
- 2) パッキンの取り付け
- 3) キャビネットの壁固定取り付け
- 4) ウォールキャビネットの取り付け
- 5) 扉の取り外し

5.仕上げ ----- 27

- 1) コーキング処理
- 2) 壁やトールキャビネットとの処理
- 3) 陶器製洗面ボウル (ベッセル式) 洗面器まわりの処理
- 4) 扉・引き出しの取り付け・調整
- 5) 取り付け完了後の確認と清掃
- 6) 寒冷地タイプの水抜き

安全上のご注意

- ・取り付け前に、この「安全上のご注意」をよくお読みのうえ、正しく取り付けください。
- ・この説明書では商品を安全に正しく取り付けいただくために必ずお守りいただくことを、お知らせしています。使用者や他の人々への危害や物的損害を未然に防止するために、必ずお守りください。

■お守りいただく内容の種類を、次の絵表示で区分し、説明しています。



警告

この表示を無視して、誤った取り扱いをすると、人が死亡または重傷を負う可能性が想定される内容を示しています。



この記号は、してはいけない「禁止」内容です。



注意

この表示を無視して、誤った取り扱いをすると、人が傷害を負う可能性および物的損害の発生が想定される内容を示しています。



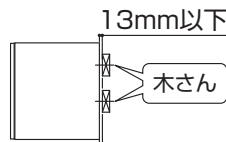
この記号は、必ず実行していただく「強制」内容です。

- 取扱説明書は、お客様にお渡しする大切な書類です。紛失や汚れが生じないように大切に保管し、取り付け完了後、引き渡し時にお客様にお渡しください。

警告

水道・電気工事は、関連する法令・規定に従って必ず「有資格者・指定業者」が行う
火災・感電および水漏れの原因となります。

壁固定用ねじ取付位置に木さんを入れて補強する
鏡が落下したりキャビネットが転倒しけがをするおそれがあります。



必ず実行

取り付け後、すべての取り付けねじが確実に固定されていることを確認する
商品が落下し、けがをするおそれがあります。

取り付けねじをカラまわり(空転)をさせない
取り付けねじが1本でもカラまわり(空転)していると、商品がぐらつくおそれがあります。

電源はAC100Vを使用する
AC100V以外を使用すると過電流による火災の原因となります。

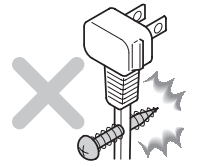


浴室などの湿気の多い場所へ設置しない
漏電により感電するおそれがあります。



禁止

電源コードに傷をつけない
漏電および火災の原因となります。



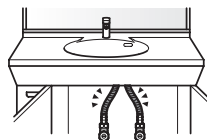
コードの上に商品をのせたり、商品と商品の間にかみこませたりしない
断線などにより発熱、発火がおこり火災や感電するおそれがあります。

注意

取り付け完了後、給排水管から水漏れがないかを必ず確認する
水漏れを起こすと、家財などに損害を与える原因となります。

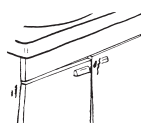
凍結のおそれがある地域では、必ず凍結防止工事を行う

凍結破損で水漏れし家財などに損害を与える原因となります。



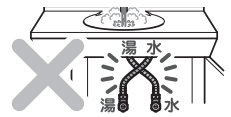
必ず実行

取り付け完了後、キャビネットの固定・扉の傾き・がたつき・丁番のゆるみがないかを必ず確認する
使用中にキャビネット・扉が落下してけがをするおそれがあります。

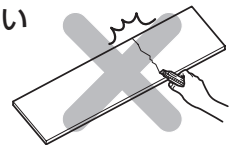


ミラーマットの取り付けは、確実に
鏡に力がかかったとき、鏡が破損してけがをするおそれがあります。

湯・水を逆に配管しない
水側でいきなり湯が出て、やけどをするおそれがあります。



現場でパネルの加工をしない
パネルが破損し、けがをするおそれがあります。

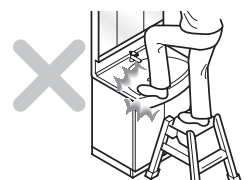


禁止

パネルをカウンターや壁などにぶつけない
パネルが破損し、けがをするおそれがあります。



洗面ボウルにのらない
故障および転落・転倒してけがをするおそれがあります。



1. 取り付けの前に

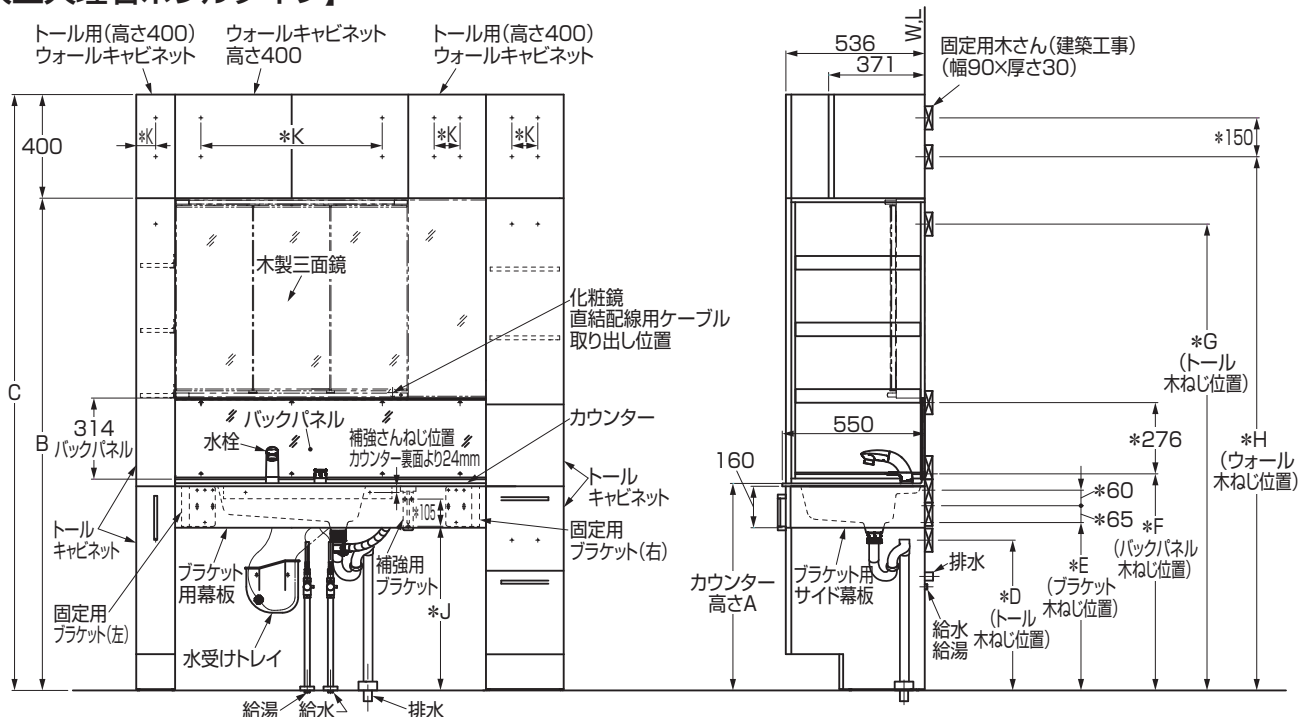
1 設置寸法

- 特注品の場合の工事寸法は、商品図を確認してください。
- 給水・給湯・排水位置は、商品図を確認してください。
- 化粧鏡の直配線用ケーブル取り出し位置および木ねじ位置は商品図を確認してください。
- *印の寸法は木ねじ位置を示します。

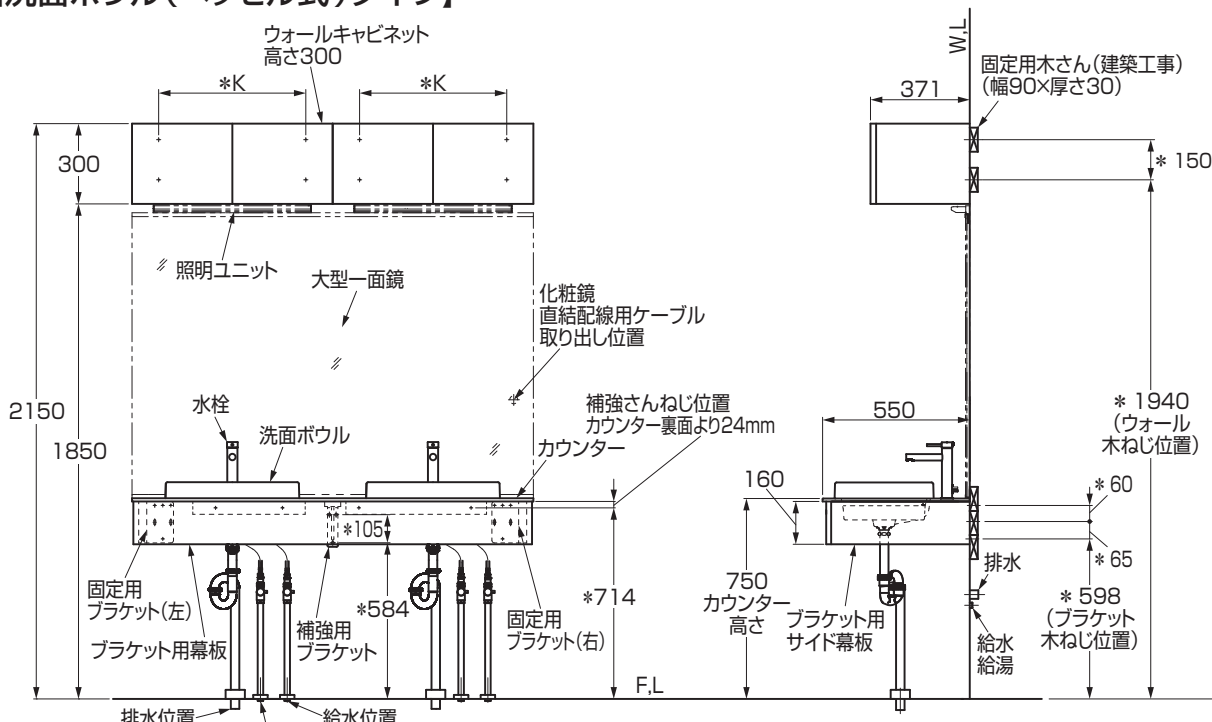
カウンター高さ	商品高さ			木ねじ位置					
	A	B	C	D	E	F	G	H	J
750	1850	2250	530	598	788	1750	2010	584	
800	1900	2300	580	648	838	1800	2060	634	

キャビネットサイズ	150	250・300	450	600	650	750	800	850	900	950	1000	1050	1100	1150	1200
壁固定位置距離K	75	100	250	400	450	550	600	650	700	750	800	850	900	950	1000

【人工大理石ボウルタイプ】



【陶器洗面ボウル(ベッセル式)タイプ】



2) 使用条件

※水栓金具・機器類の使用条件は、専用の施工説明書をご参照ください。

3) 取り付け条件

- 洗面化粧台・化粧鏡を取り付ける床面、壁面はクロス貼りなどの仕上げを施してください。
- カウンター周りの壁は、湿気や被水の影響に配慮した壁仕上げ(下地材・表面材)としてください。

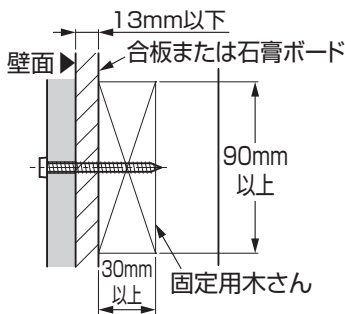
1 取り付けの前に



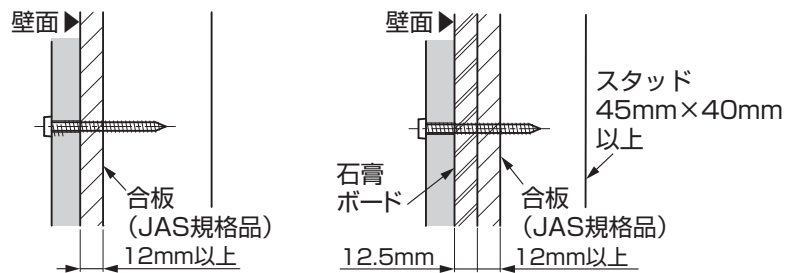
必ず実行

- **キャビネットの壁固定部分には、壁面に固定用木さんを入れてください。**
(固定用木さんが取り付けられない場合は、設置壁の表面全面に厚み12mm以上のJAS規格品の合板を強固に取り付けてください。)(建築工事)
※三方壁に設置する場合は、商品開口に対して片側5mm以上のクリアランスを確保してください。更に、ドア枠、額縁、幅木のチリを考慮してから壁仕上げ寸法を決めてください。
- **下図に示す以外の壁に設置しないでください。**
商品が落下し、けがをするおそれがあります。

【木軸壁】

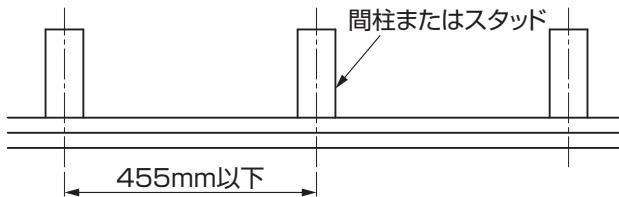


【LGS壁】※ねじ固定がLGS位置になる場合はφ4.5下穴を開けてください。



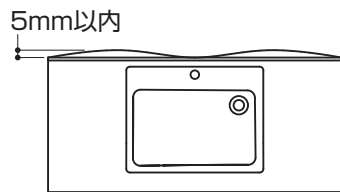
警告

- 間柱またはスタッドのピッチは455mm以下としてください。

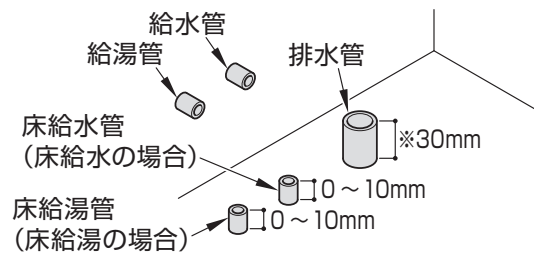


- 給水管を所定の位置に取り出してください。
- 器具を取り付ける前に必ず給水管内のごみ、砂などを完全に洗い流してください。
- 排水管を所定の位置に仕上げ面より下記要領で立上げてください。
(排水管はVU40・VU50または、VP40・VP50をご使用ください。)

化粧台取り付け壁面の水平・垂直の精度が出ていること
壁面の平面度により、建築躯体、壁面への被水、汚損などが生じるおそれがあります。
カウンター止水パッキン(クッション材)を確実につぶすために平面度は5mm以内におさえてください。



※排水管と仕上げ面の取り出し穴にすき間がある場合は、シリコン系シール材でシールしてください。



4) 取り付ける前に

【確認1】

壁に巾木はありますか？

→壁に巾木があり、洗面化粧台をそのまま設置できない場合、右記寸法以下であれば洗面化粧台後部をカットできます。

【確認2】

魔法びん電気即湯器を取り付けますか？

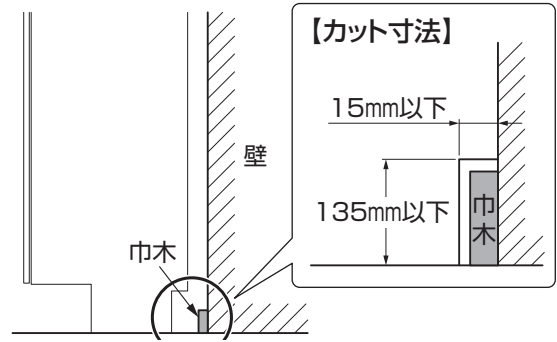
→取り付け要領を確認してください。

※取り付け要領は各商品に付属の施工説明書をご参照ください。

【確認3】

天井フィラーを取り付けますか？

→取り付ける場合は、天井フィラーの組立・設置説明書をご覧ください。



1

取り付ける前に

5) 付属部品明細

【固定用ブラケット (RL 合計数量)】

名称	数量	名称	数量
アングル	4 個	皿小ねじ (M4×14)	8 本
カウンター固定用 なべタッピンねじ (φ4×20)	8 本	壁固定用 なべタッピンねじ (φ6×60)	12 本

【ブラケット用サイド幕板 (RL 合計数量)】

名称	数量
サイド幕板固定用 トラスタッピンねじ (φ4×16)	8 本

【ブラケット用幕板】




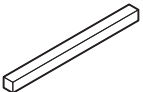
名称	数量	名称	数量
補強金具固定用 トラス タッピンねじ (φ4×14)	750～850 サイズ：2 本	補強さん	750～1450 サイズ：1 本
	900～1150 サイズ：3 本		1500～1850 サイズ：2 本
	1200～1450 サイズ：4 本	補強金具 (アルミ製)	1 本
	1500～1750 サイズ：5 本		
	1800・1850 サイズ：6 本		
補強さん固定用 なべタッピンねじ (φ6×60)	750～1450 サイズ：2 本	取扱説明書 セット	1 セット
	1500～1850 サイズ：4 本		

5) 付属部品明細 (つづき)

【カウンター】

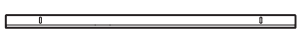
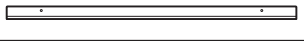
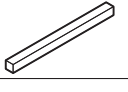
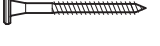
名称			カウンター後方 貼り付け用 クッション材 (黒)	クッション材 (グレー)	アングル	お客様 アンケート セット
数	人工 大理石製 ボウル	センター ボウル	850~1850	—	1セット	1セット
		片寄せボウル	1000~1850			
		2連ボウル	1500~1850			
量	陶器製 洗面ボウル (ベッセル式)	センター ボウル	750~849	1セット	1セット 2本(2m)	0セット (クリスタルの場合:0セット)
			850~1850			0セット (クリスタルの場合:1セット)
		片寄せボウル	1000~1850			0セット (クリスタルの場合:1セット)
		2連ボウル	1500~1850			0セット (クリスタルの場合:1セット)

【ウォールキャビネット】

名称	数量	数量			
		奥行 371		奥行 536	
		250~450サイズ	750~1200サイズ	150サイズ	150サイズ以外
壁固定用 座付タッピンねじ (φ5.2×55)		4本	4本	2本	4本
連結用 座付タッピンねじ ^{※1} (φ3.9×28)		2本	2本	3本	4本
化粧キャップ		6個	6個	5個	8個
パッキン		1個	1個	1個	1個




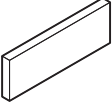
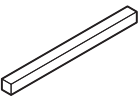




※1：隣接するキャビネットがない場合は使用しません。

【バックパネル】

名称	数量	数量				
		750サイズ	800~ 850サイズ	900~ 950サイズ	1000~ 1450サイズ	1500~ 1850サイズ
上フレーム		1個				
下フレーム		1個				
サイドクッション		2個				
壁固定用座付タッピンねじ (φ4.5×50)		4本	5本	6本	8本	10本

5) 付属部品明細 (つづき)

【トールキャビネット】

名称		数量			
		150 サイズ	250 サイズ	300-450 サイズ	
フロア部	壁固定用ねじ ($\phi 5.2 \times 55$)		1本	2本	2本
	連結用ねじ ^{※1} ($\phi 3.9 \times 28$)		2本	2本	2本
	化粧キャップ		3個	4個	4個
	すき間パッキン (2×10)		—	1個	1個
	パッキン (10×10) ※使用しません。		—	1個	1個
ミドル部	壁固定用ねじ ($\phi 5.2 \times 55$)		1本	2本	2本
	連結用ねじ ^{※1} ($\phi 3.9 \times 28$)		—	2本	2本
	化粧キャップ		1個	4個	2個
	穴ふさぎ用 ^{※2} 化粧キャップ		4個	—	—

※1：隣接するキャビネットがない場合は使用しません。

※2：壁、もしくは隣接するキャビネットがある場合は使用しません。

セット品番	ミドルキャビネット	フロアキャビネット
LTSHA015ANL1#	LLHA015GNL1#	LBHA015ANG1#
LTSHA015ANR1#	LLHA015GNR1#	
LTSHA015BNL1#	LLHA015GNL1#	LBHA015BNG1#
LTSHA015BNR1#	LLHA015GNR1#	
LTSHA025AGL1#	LLHA025GNL1#	LBHA025ANL1#
LTSHA025AGR1#	LLHA025GNR1#	LBHA025ANR1#
LTSHA025BGL1#	LLHA025GNL1#	LBHA025BNL1#
LTSHA025BGR1#	LLHA025GNR1#	LBHA025BNR1#
LTSHA025ANL1#	LLHA025GNL1#	LBHA025ANG1#
LTSHA025ANR1#	LLHA025GNR1#	
LTSHA025BNL1#	LLHA025GNL1#	LBHA025BNG1#
LTSHA025BNR1#	LLHA025GNR1#	
LTSHA030AGL1#	LLHA030GNL1#	LBHA030ANL1#
LTSHA030AGR1#	LLHA030GNR1#	LBHA030ANR1#
LTSHA030BGL1#	LLHA030GNL1#	LBHA030BNL1#
LTSHA030BGR1#	LLHA030GNR1#	LBHA030BNR1#
LTSHA030ANL1#	LLHA030GNL1#	LBHA030ANG1#
LTSHA030ANR1#	LLHA030GNR1#	
LTSHA030BNL1#	LLHA030GNL1#	LBHA030BNG1#
LTSHA030BNR1#	LLHA030GNR1#	
LTSHA030AGL1#	LLHA045GNL1#	LBHA045ANL1#
LTSHA045AGR1#	LLHA045GNR1#	LBHA045ANR1#
LTSHA045BGL1#	LLHA045GNL1#	LBHA045BNL1#
LTSHA045BGR1#	LLHA045GNR1#	LBHA045BNR1#
LTSHA045ANL1#	LLHA045GNL1#	LBHA046ANG1#
LTSHA045ANR1#	LLHA045GNR1#	
LTSHA045BNL1#	LLHA045GNL1#	LBHA045BNG1#
LTSHA045BNR1#	LLHA045GNR1#	

1
取り付けの前に

【補強用ブラケット】

名称	数量	名称	数量	名称	数量
補強用 ブラケット	1個	壁固定用 なべタッピンねじ ($\phi 6 \times 60$)	3本	カウンター固定用 なべタッピンねじ ($\phi 4.5 \times 16$)	4本

※カウンター間口 750 ~ 1200mm までは付属されません。

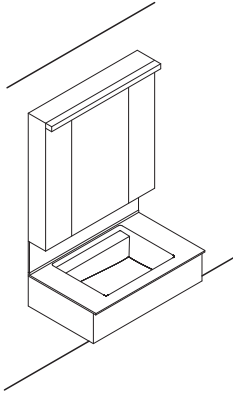
6) ブラケットレイアウトプラン

- 設置前に必ずレイアウトをご確認ください。
レイアウトにより取り付け手順が異なります。

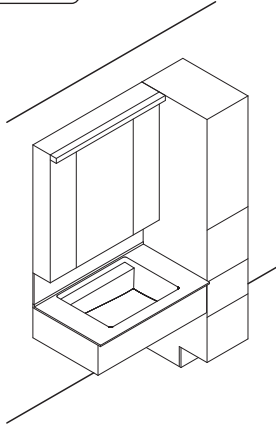
A. 両側オープンの場合

単独設置の場合

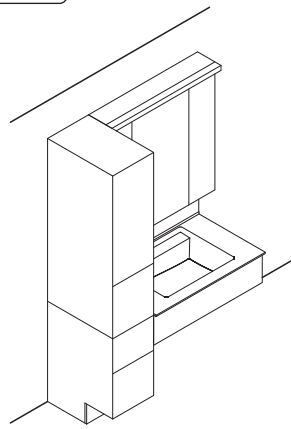
A-1



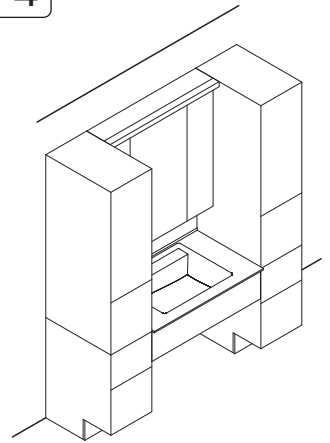
A-2



A-3



A-4

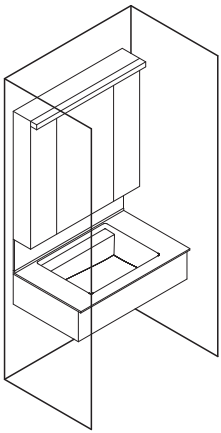


周辺キャビネット併設設置の場合

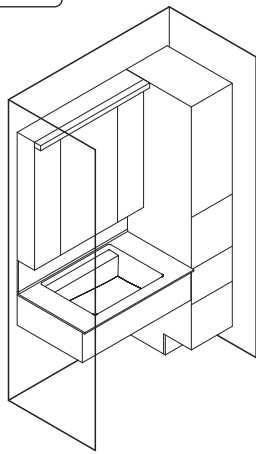
B. 両側壁の場合

単独設置の場合

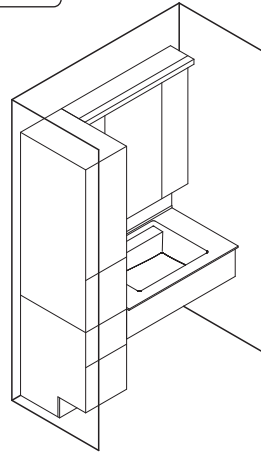
B-1



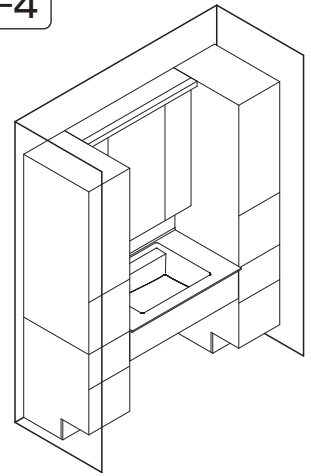
B-2



B-3



B-4

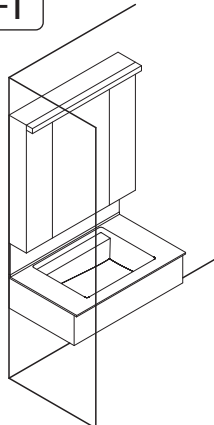


周辺キャビネット併設設置の場合

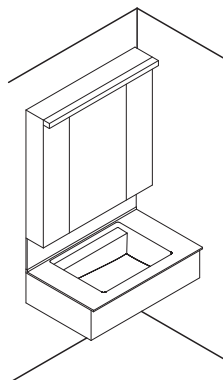
C. 片側壁の場合

単独設置の場合

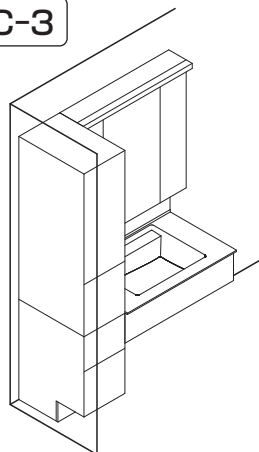
C-1



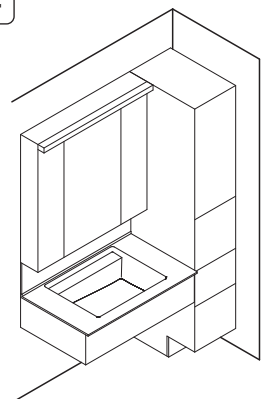
C-2



C-3



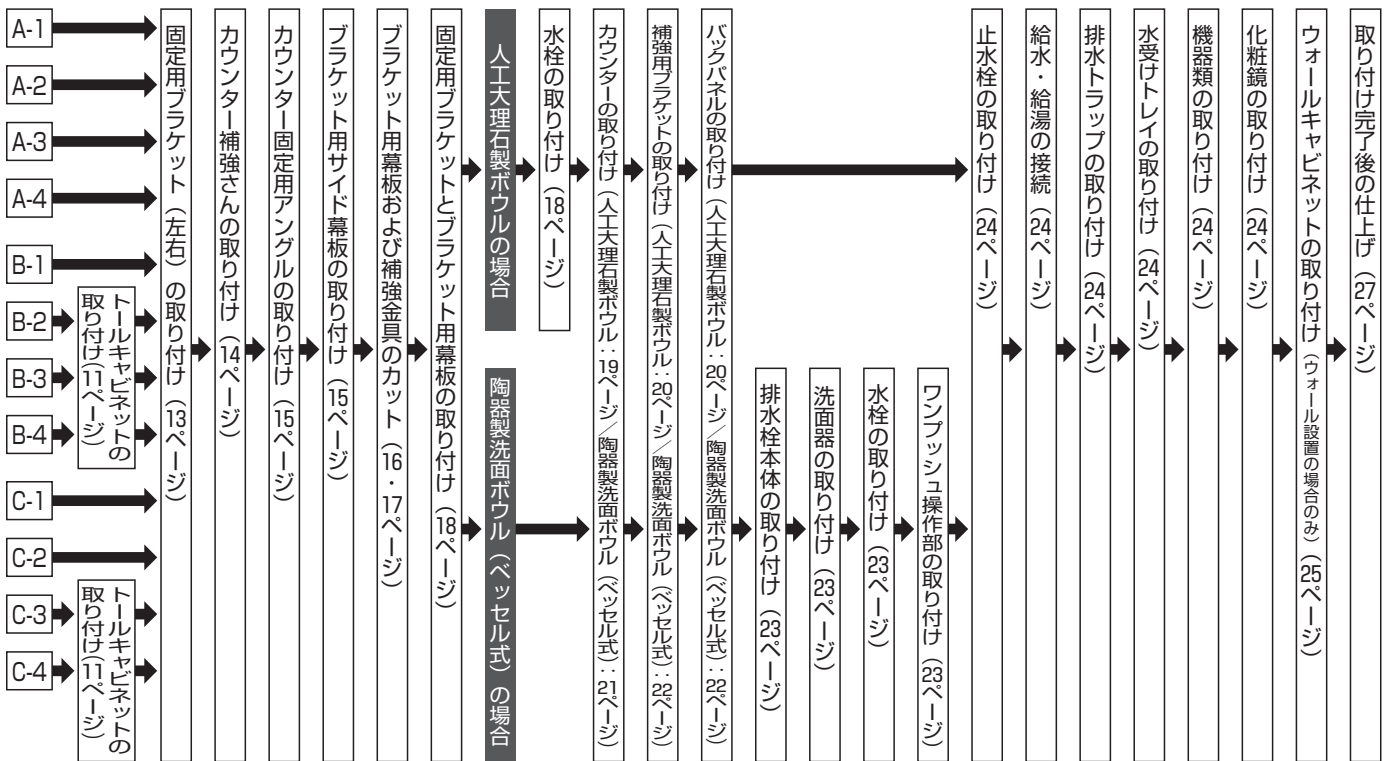
C-4



周辺キャビネット併設設置の場合

7 取り付け手順

※キャビネットはひきすらないでください。
 ※各レイアウトにより取り付け順序が異なりますので、下記手順で取り付けてください。

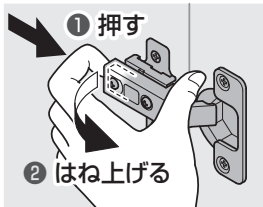


1 取り付けの前に

2. トールキャビネットの取り付け (番号順に取り付けてください。)

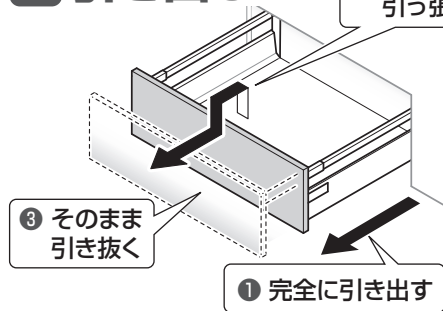
扉・引き出しを取り外してください。

1 開き扉



※扉・引き出しを取り外しあとはダンボールなど敷き、置いてください。

2 引き出し



② 手前を少し持ち上げ、引っ張りながら一度下ろす

注意

ギャラリーバー部分を持たない

ギャラリーバーが外れて引き出しが落下し、けがをするおそれがあります。

禁止

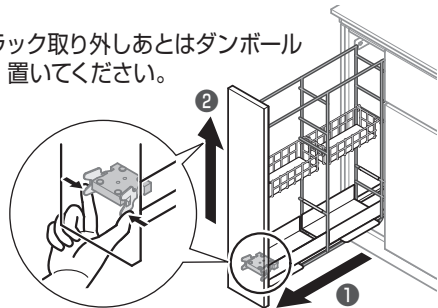
ギャラリーバー

3 スライドラックタイプ

無理に外さないでください。(作動不良や破損の原因)

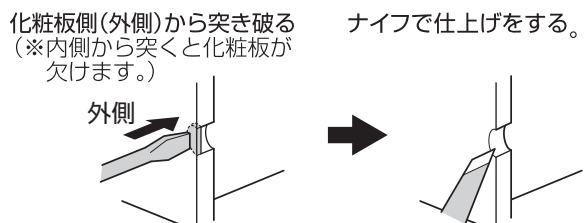
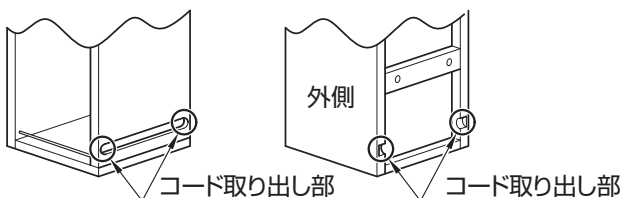
- 引き出しを完全に引き出す
 - レバーを内側に押し込みながら、引き出しを上方向へ持ち上げる
- 内側のトレイを外し、外側からレバーを操作することもできます。

※スライドラック取り外しあとはダンボールなど敷き、置いてください。



4 電源コードの取り付け

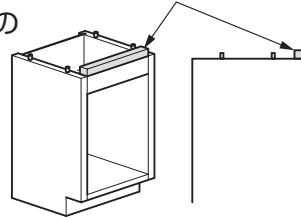
●トールキャビネットの裏を電源コードが通る場合は、トールキャビネットの裏面を化粧鏡のコード取り出し位置に合わせてマイナスドライバーで化粧板側(外側)から突き破ってください。



⑤ パッキンの取り付け

- 250・300・450間口のミドルとフロアの間に取り付けてください。

パッキン(2×10)
キャビネット側に貼り付ける



⑥ エンドスペーサー取り付け(別売品)

- 設置レイアウトよりエンドスペーサーが必要な場合は、次の要領で別売品のエンドスペーサーを取り付けてください。
(ツールキャビネット用エンドスペーサー・・・LEHA040GTT1G (ホワイト) / LEHA040GTT1D (グレー))

(1) 寸法を測定し、エンドスペーサーをカットしてください。

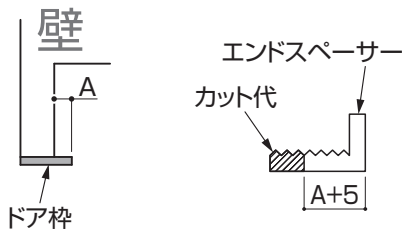
※エンドスペーサー幅は最小5mm、最大40mm対応可能です。

※エンドスペーサーは、カッターまたはシャーパーでカット可能です。

〈ドア枠がある場合〉

〈L寸法〉

- A寸法を測定し、エンドスペーサーを(A+5)mmにカットしてください。

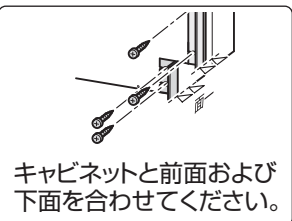


固定用木ねじ(7本)
(φ3.5×13)
※エンドスペーサーに
付属されています。

固定用木ねじ(2本)
(φ3.5×13)
※エンドスペーサーに
付属されています。

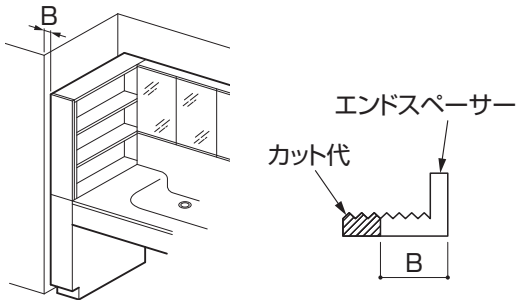
※カウンター高さ750の
場合は、L寸法にカット
してください。

カウンター高さ	L
750	598
800	カットなし



〈すき間がある場合〉

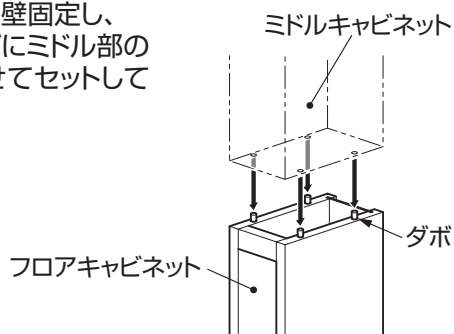
- エンドスペーサーを取り付けるキャビネットを所定の位置に仮置きしてください。
- 壁とのすき間B寸法を測定し、エンドスペーサーをB寸法にカットしてください。
- 仮置きしたキャビネットを取り外してください。



- (2) キャビネットにエンドスペーサーを合わせ、固定ねじ取り付け位置をけがく。
- (3) けがき位置に下穴(φ2.5×深さ5)を開ける。※下穴を貫通させないこと。
- (4) エンドスペーサーを下穴に合わせ、固定ねじ(φ3.5×13)を取り付ける。その際、エンドスペーサーの着脱ができるようねじの高さを調節してください。
- (5) 一旦、エンドスペーサーを取り外し、キャビネットを壁固定したあと、前から差し込んでください。

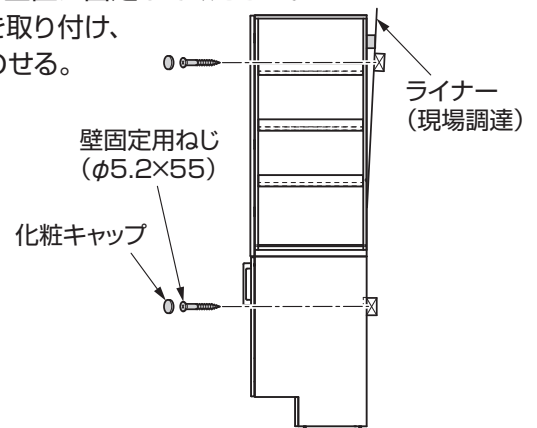
⑦ ミドルキャビネットの連結

- 先にフロア部を壁固定し、フロア部のダボにミドル部のダボ穴を合わせてセットしてください。



⑧ キャビネットの取り付け

- 付属の壁固定用ねじ(φ5.2×55)で固定する。
※壁不陸がある場合、ライナー(現場調達)を入れて垂直に固定してください。
- 棚ダボを取り付け、棚板をのせる。

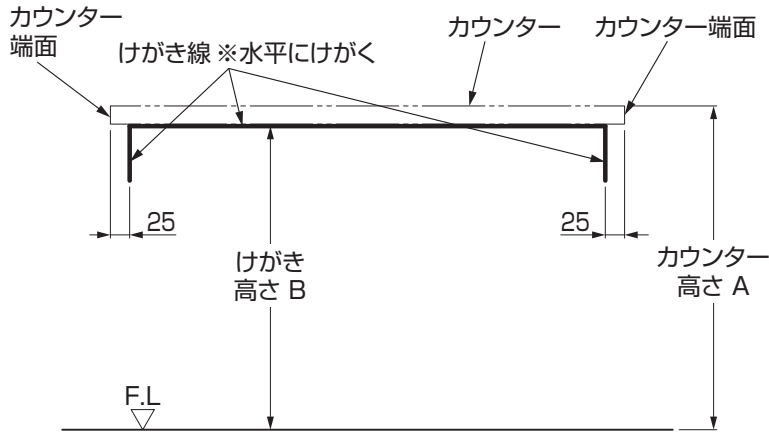


3. カウンター部取り付け手順

人工大理石製ボウル／陶器製洗面ボウル(ベッセル式)共通

1) 固定用ブラケット(左右)の取り付け

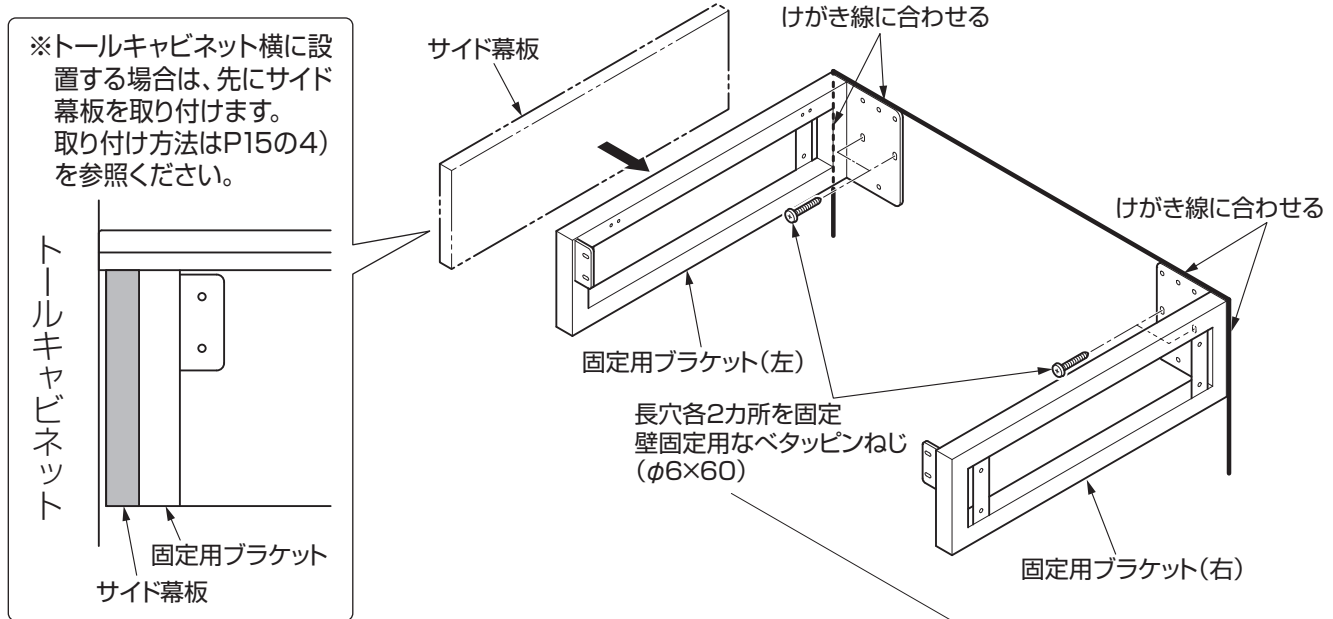
① カウンター間口寸法を確認し、ブラケットの取り付け位置をけがいてください。



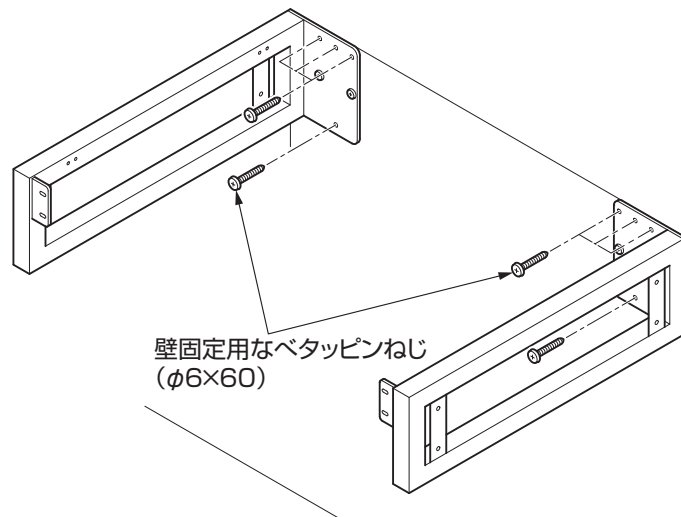
カウンター高さ A	750	800
けがき高さ B	738	788

② ブラケットを固定してください。

①のけがき位置に合わせて長穴部(各2カ所)で調整しながら、左右のブラケットを固定してください。



③ 左右ブラケットを本固定してください。



2

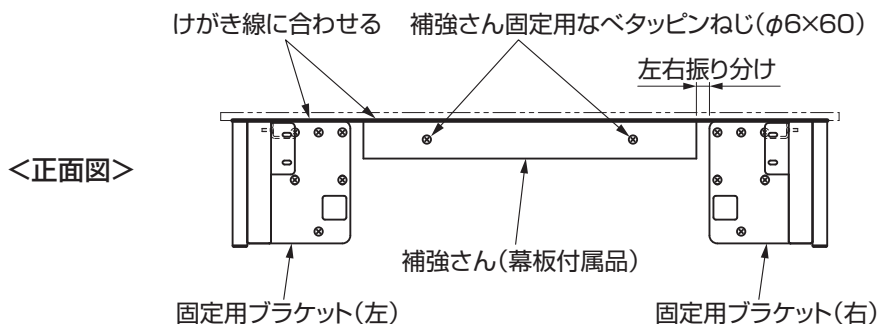
カウンター部取り付け手順

2) カウンター補強さんの取り付け

カウンター間口1201mm以上の場合はカウンター補強用ブラケットを取り付ける必要があります。カウンター裏面に取り付け板があるので、寸法を測り、それを避けた位置に補強さんを取り付けてください。

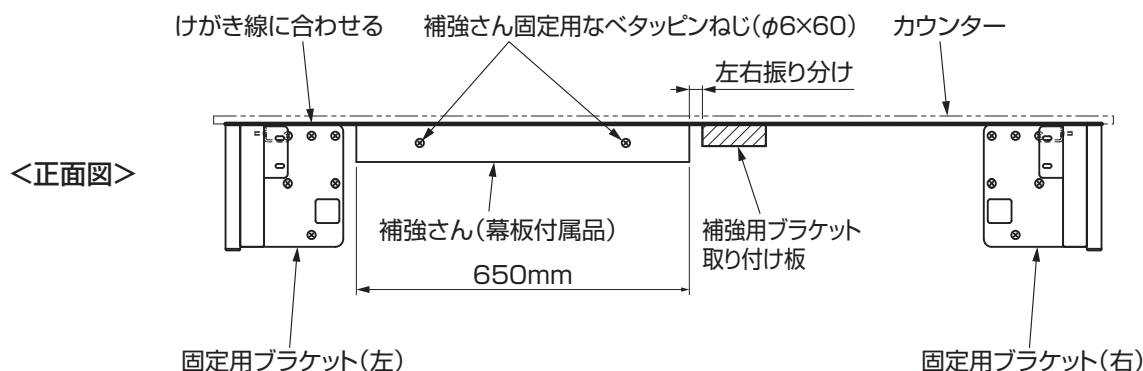
【カウンター間口750mm～1200mmの場合】

- 左右の固定用ブラケット間に補強さんを取り付けてください。



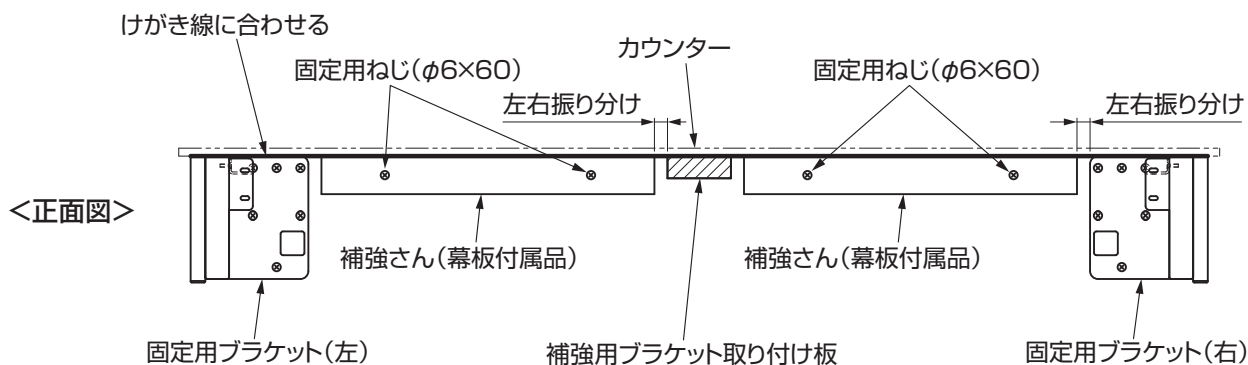
【カウンター間口1201mm～1450mmの場合】

- 固定用ブラケットと補強用ブラケットとの間に補強さんを取り付けてください。
 ※補強さんは洗面器の取り付け側へは必ず取り付けること。
 ※洗面ボウルの位置によって、補強さんが入らない場合があります。その際は、補強さんの両側をカットし取り付けてください。



【カウンター間口1451mm～1850mmの場合】

- 固定用ブラケットと補強用ブラケットとの間に補強さんを2本、取り付けてください。
 ※洗面ボウルの位置によって、補強さんが入らない場合があります。その際は、補強さんの両側をカットし取り付けてください。



警告

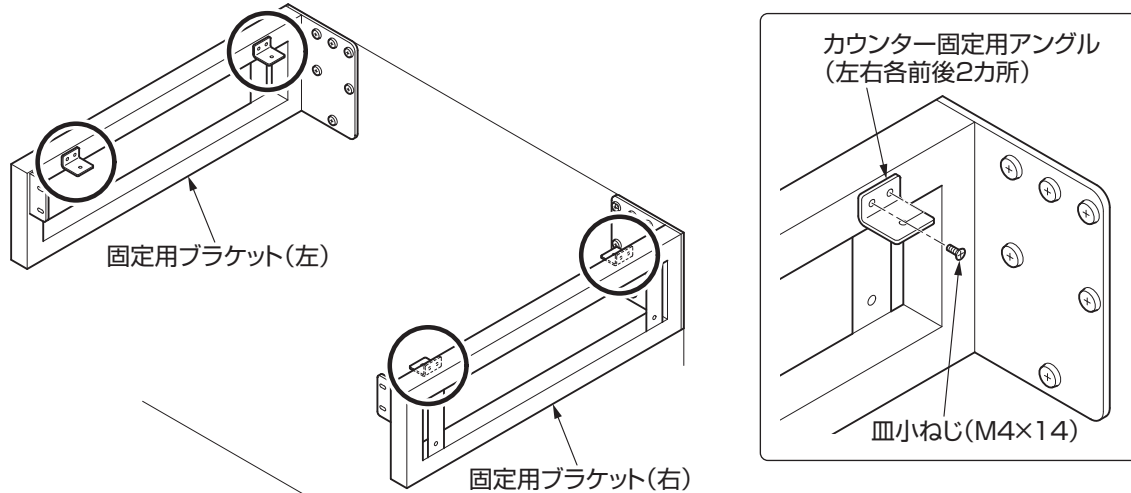


すべての固定ねじが確実に固定されていることを確認する
 商品が落下し、けがをするおそれがあります。

必ず実行

3) カウンター固定用アングルの取り付け

- 皿小ねじ(M4×16)各2本でカウンター固定用アングルを固定用ブラケット(左・右)に固定してください。



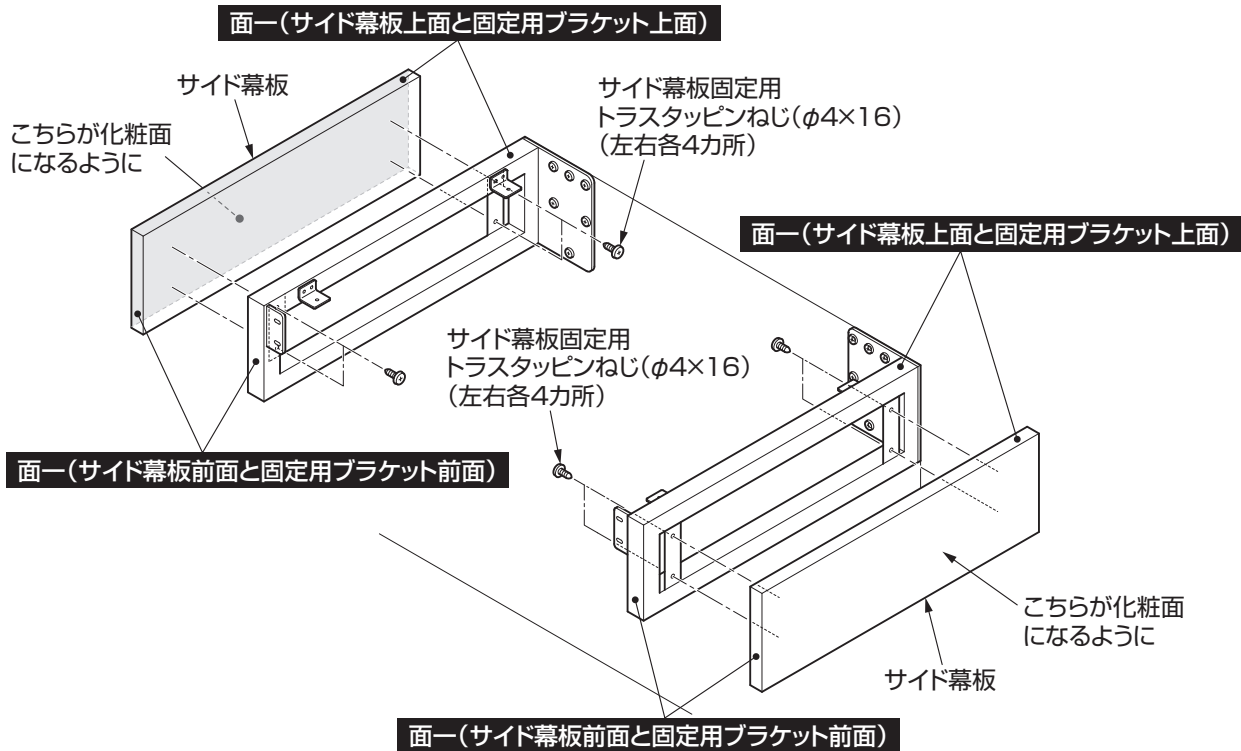
⚠ 注意

🚫 電動ドライバーを使用しない
ねじが破損する原因になります。

禁止

4) ブラケット用サイド幕板の取り付け

- 両サイドおよび片側がオープン仕様の場合、サイド幕板を固定用ブラケットの外側に取り付けてください。
※化粧されていない面が上になるように、取り付けてください。(塗装仕様を除く面材)



⚠ 警告

❗ **すべての固定ねじが確実に固定されていることを確認する**
商品が落下し、けがをするおそれがあります。

必ず実行

5) ブラケット用幕板および補強金具のカット(右側)

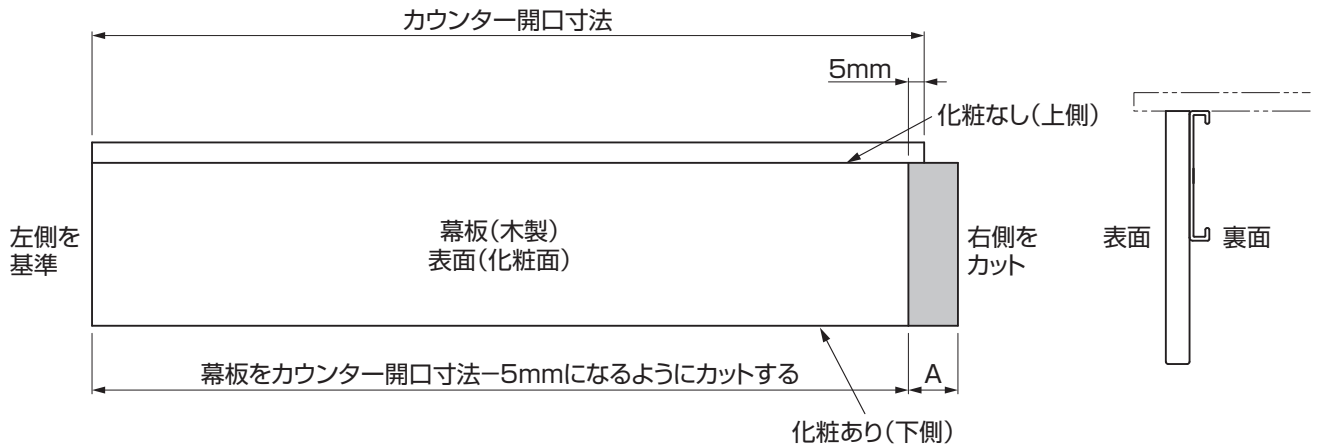
※定寸間口(注)での設置の場合は幕板のカットは不要です。定寸間口以外での設置の場合に幕板のカットが必要となります。
注)定寸間口:750~1850までの50mmピッチのとき

幕板、補強金具の右側をカットするレイアウトプラン

B-1、B-3、C-2(P.9)

① 幕板のカット

建築壁が両壁側の場合、カウンター間口寸法に対し5mmになるようにカットしてください。

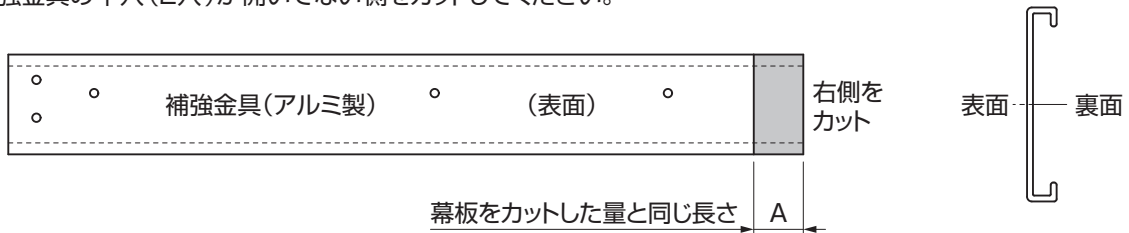


② 補強金具のカット

カットした面は「ヤスリ」などでバリ処理してください。

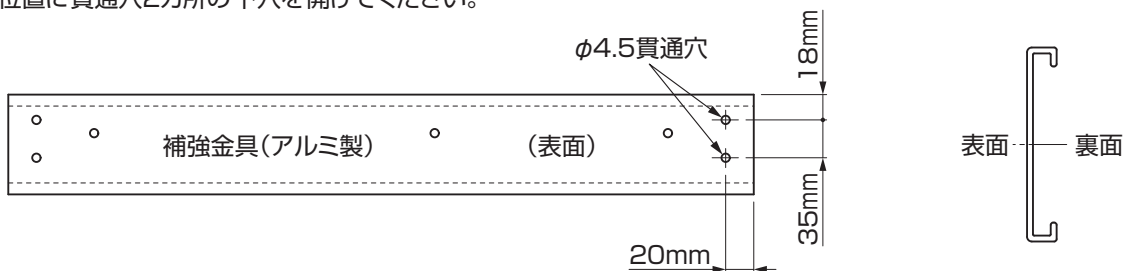
①で幕板カットした場合は補強金具もカットしてください。

※補強金具の下穴(2穴)が開いてない側をカットしてください。



③ 補強金具固定用の穴あけ

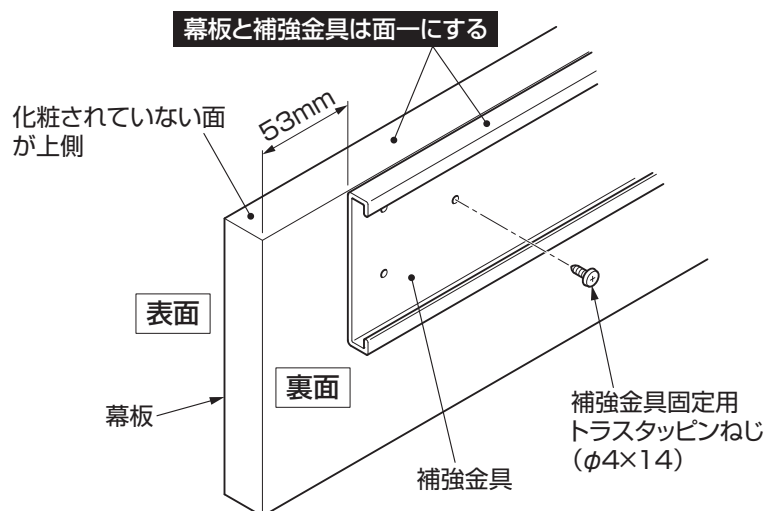
下図位置に貫通穴2カ所の下穴を開けてください。



④ 幕板と補強金具固定

幕板の上面と補強金具上面を面一にしてねじ固定してください。

※化粧されていない面が上になるように、取り付けてください。



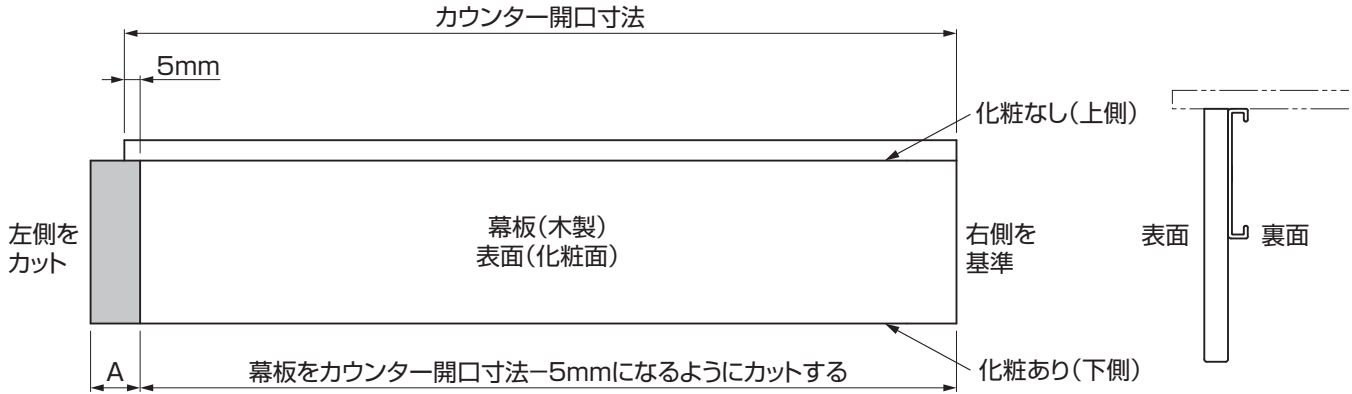
5) ブラケット用幕板および補強金具のカット(左側)

幕板、補強金具の左側をカットするレイアウトプラン

B-2、C-1 (P.9)

① 幕板のカット

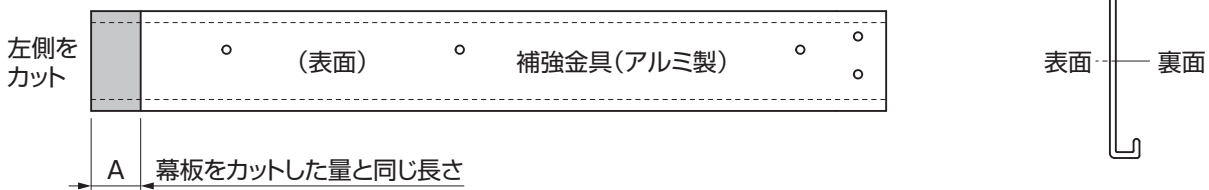
建築壁が左側壁の場合、カウンター間口寸法に対し5mmになるようにカットしてください。



② 補強金具のカット

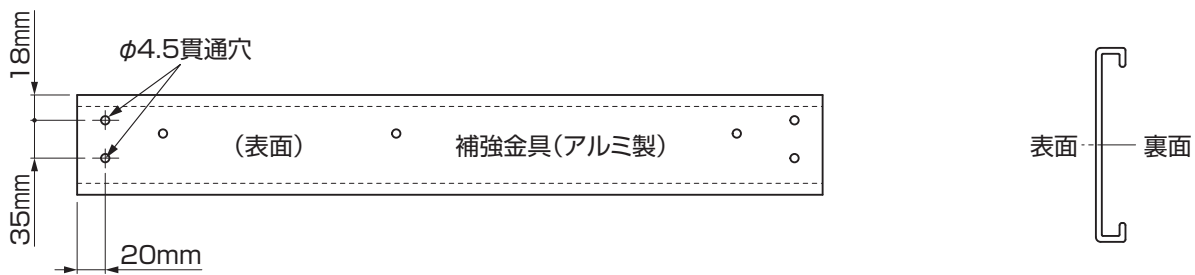
カットした面は「ヤスリ」などでバリ処理してください。

①で幕板カットした場合は、補強金具もカットしてください。



③ 補強金具固定用の穴あけ

下図位置に貫通穴4カ所の下穴を開けてください。



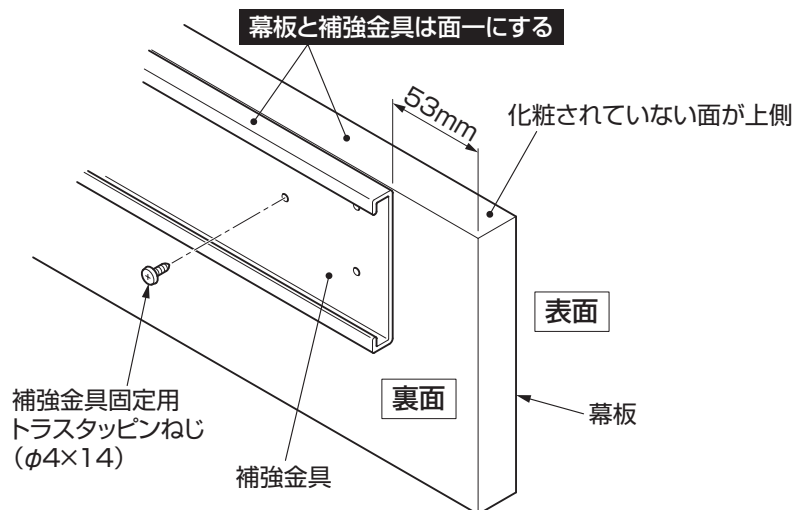
④ 幕板と補強金具固定

幕板の上面と補強金具上面を面一にしてねじ固定

してください。

※化粧されていない面が上になるように、取り付け

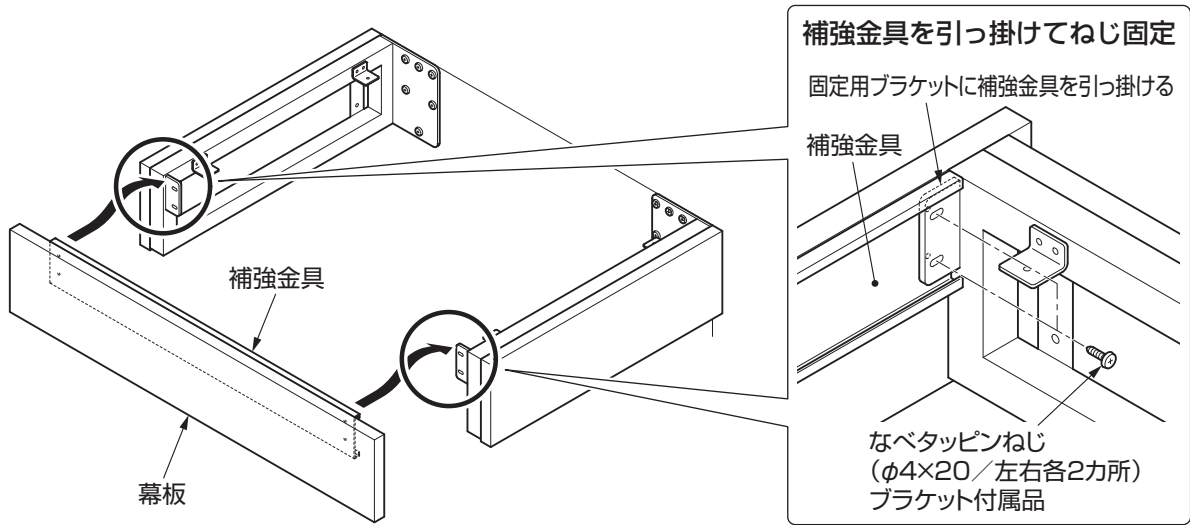
てください。



6) 固定用ブラケットとブラケット用幕板の取り付け

幕板と固定用ブラケットの固定

補強金具を固定用ブラケットに引っ掛けてねじ固定してください。(φ4×20)



2

カウンター部取り付け手順

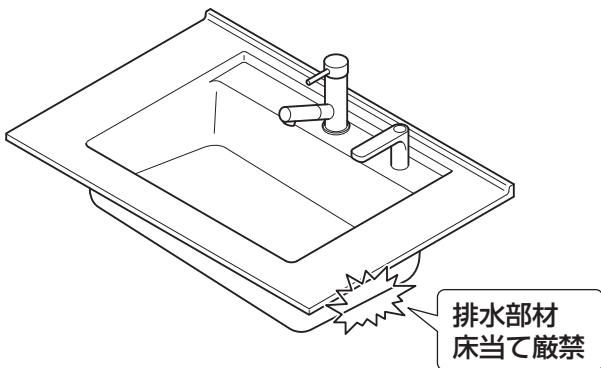
人工大理石製ボウルの場合

陶器製洗面ボウル（ベッセル式）の場合 → P.21へ

7) 水栓の取り付け

専用工具がない場合、水栓は必ずカウンターをキャビネットに設置する前に先付けしてください。
専用工具がある場合、後付け可能です。

- ① カウンターに傷つかないように、養生する。
- ② 排水部材に荷重をかけない状態で、水栓を工具で確実に取り付ける。
※取り付けについては水栓金具・機器類付属の施工説明書をご参照ください。



⚠ 注意



必ず実行

水栓金具の取付は、工具で確実に取り付ける
取り付け部がゆるむと水漏れの原因になります。



禁止

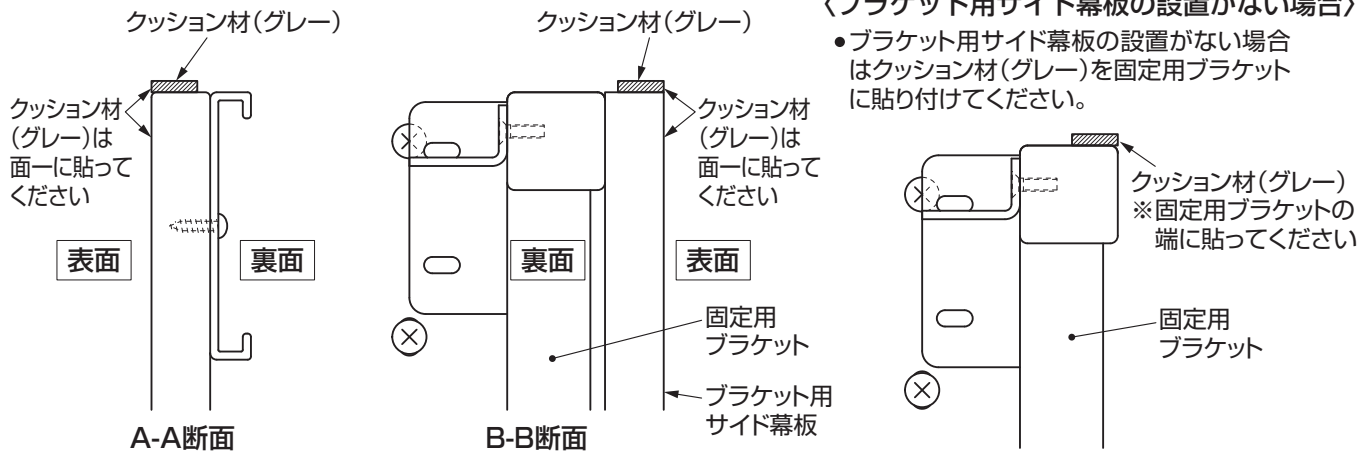
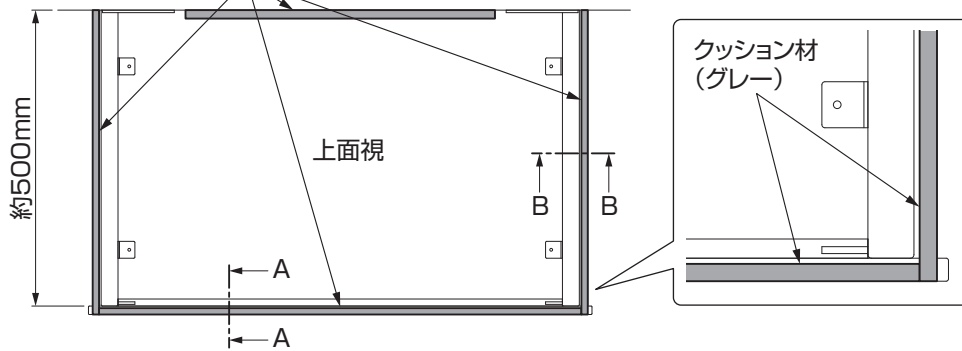
洗面ボウル裏面の排水部材に荷重や衝撃を与えない

排水部材が破損し、水漏れする原因になります。

8) カウンターの取り付け

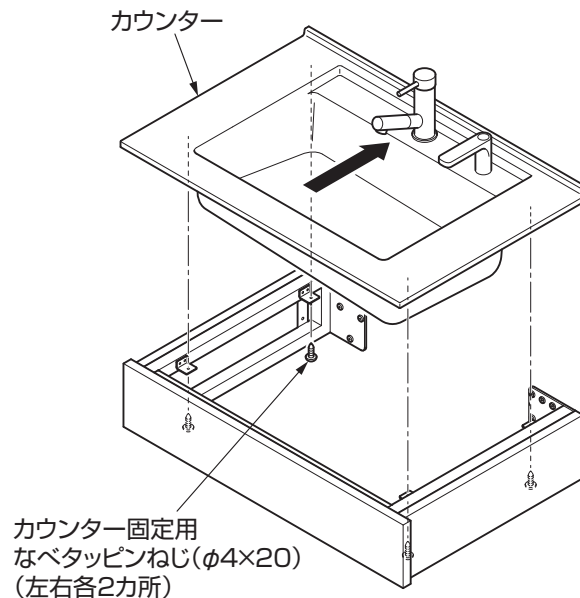
① クッション材(グレー)を取り付けてください。

クッション材(グレー)取り付け(4カ所)



② カウンターの固定

※カウンターをのせ位置決め後、カウンター下側からアングル部をねじ固定してください。



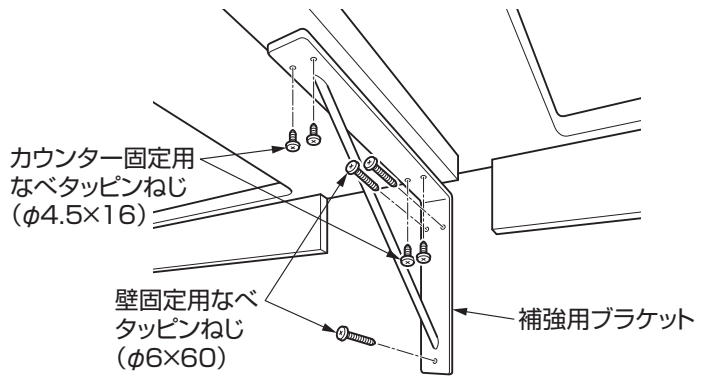
9) 補強用ブラケットの取り付け (カウンター間口1201mm以上の場合)

- カウンター裏面の木さん位置に補強用ブラケットを壁固定用ねじ3本で固定し、カウンター固定用ねじ4本でカウンターと連結する。

警告

! すべての固定ねじが確実に固定されていることを確認する

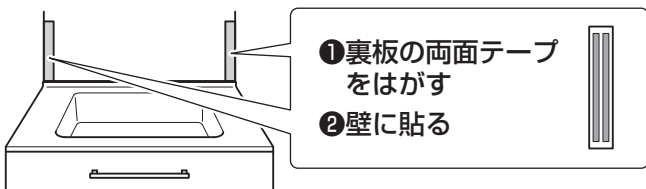
必ず実行 商品が落下し、けがをすることがあります。



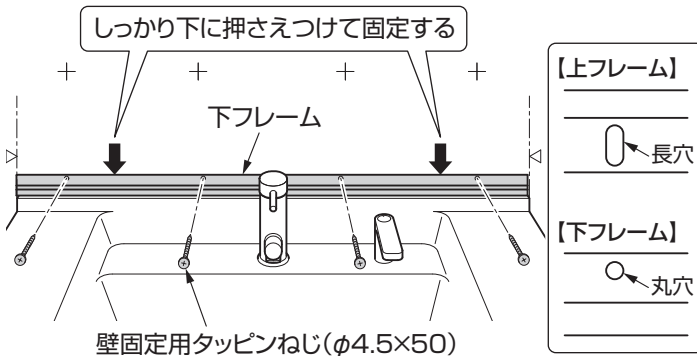
10) バックパネルの取り付け

※バックパネルの隣にサイドキャビネットが設置される場合は、先にサイドキャビネットを取り付けてから、バックパネルを取り付けてください。

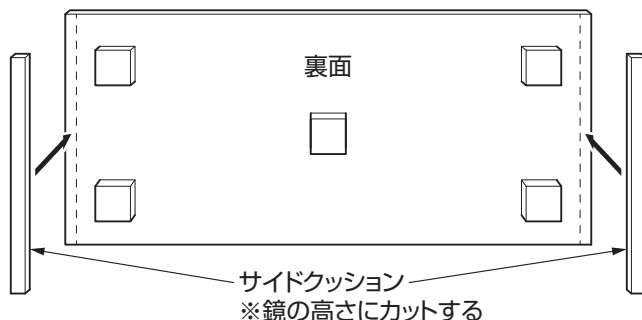
- 1 エンドスペーサーの取り付け
レイアウトにより、エンドスペーサーが必要な場合は、エンドスペーサーを壁のコーナーへ貼り付けてください。(カットは不要)



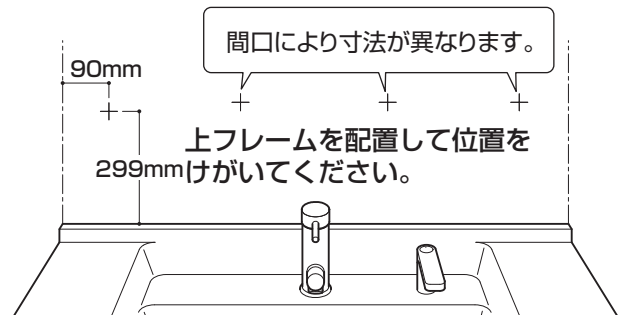
- 3 下フレームをカウンターの立ち上がりに合わせて、外側からねじ4本で固定する。



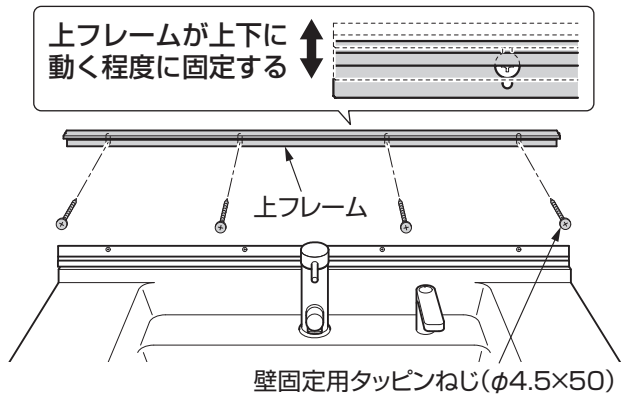
- 鏡裏面にサイドクッションを貼り付ける
 - 1 クッションを鏡の高さにあわせてカットする
 - 2 クッションを鏡の端に面一に貼り付ける



- 2 取り付け位置をけがく

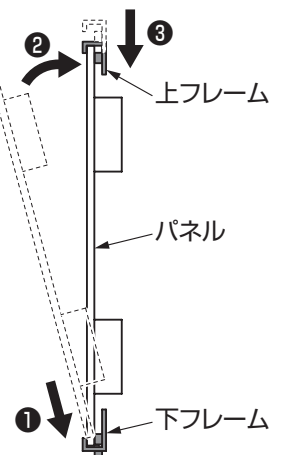


- 4 上フレームをけがきに合わせて、外側からねじ4本で固定する。



- バックパネルを取り付ける。

- 1 パネルを下フレームに差し込む
- 2 パネルを壁側に起こす
- 3 上フレームを下に下げてパネルに差し込む

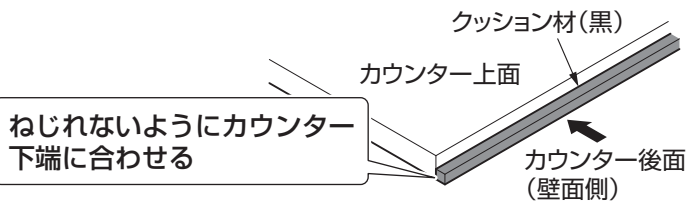


P.24「15) 止水栓取り付け」へ進む

8) カウンターの取り付け

① クッション材(黒)を貼り付けてください。

- カウンター付属のクッション材(黒)をカウンター後面に下端合わせで貼り付けてください。



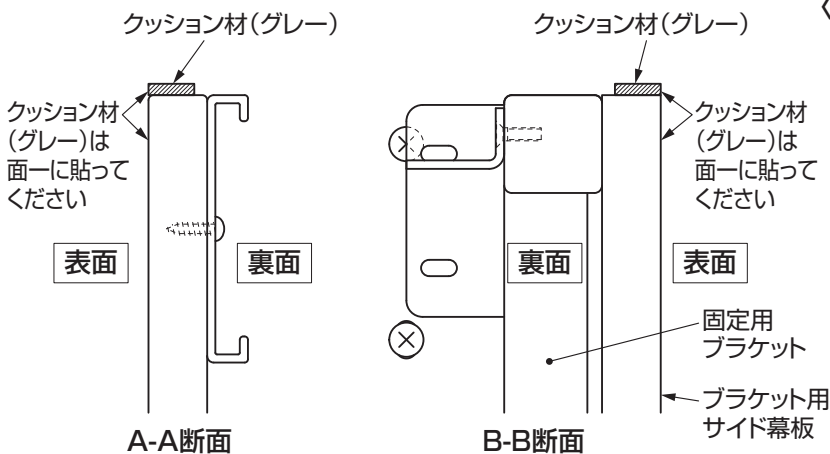
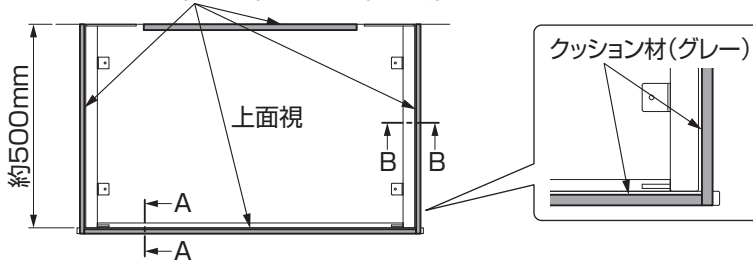
重要

クッション材は必ず取り付ける

万が一のシリコン切れの場合にカウンターから水がしみ込み、躯体が被水することを防ぐためです。

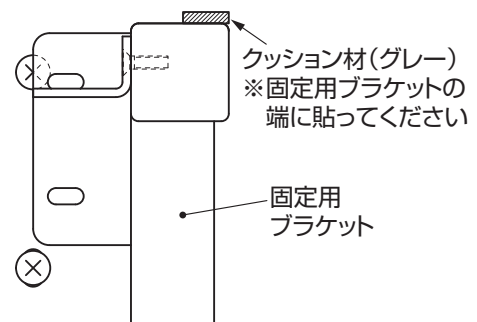
② クッション材(グレー)の貼り付け

クッション材(グレー)貼り付け(4カ所)



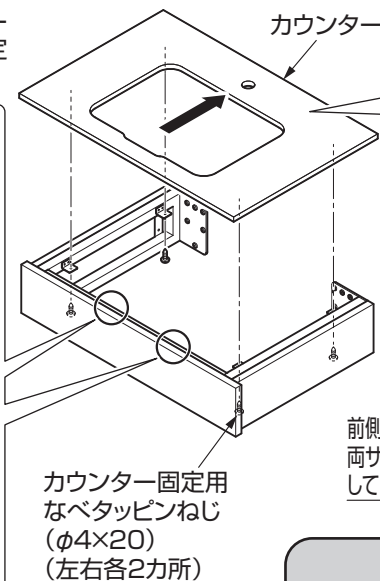
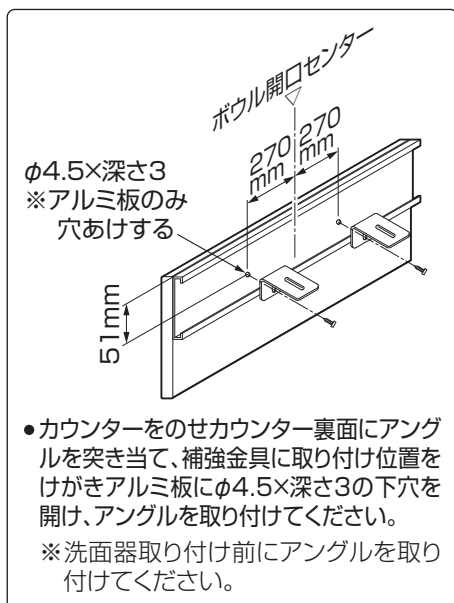
〈ブラケット用サイド幕板の設置がない場合〉

- ブラケット用サイド幕板の設置がない場合はクッション材(グレー)を固定用ブラケットに貼り付けてください。

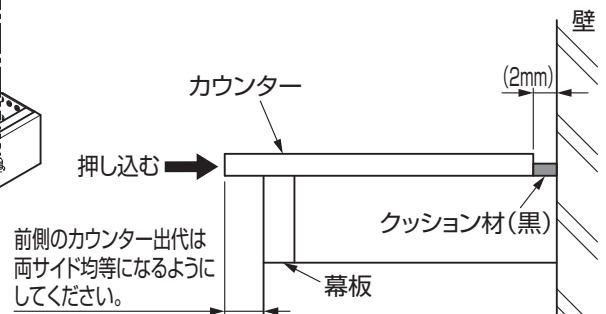


③ カウンターの固定

- ※カウンターをのせ位置決め後、カウンター下側からアングル部を固定用ねじで固定する。(φ4×20)



陶器製洗面ボウル(ベッセル式)の場合、後ろクッション材が壁に密着するようにカウンターを十分壁側に押し付けること。



⚠ 注意

陶器製洗面ボウル(ベッセル式)仕様でバックパネルを取り付ける場合はバックパネル取り付け後、洗面器を取り付ける

必ず実行

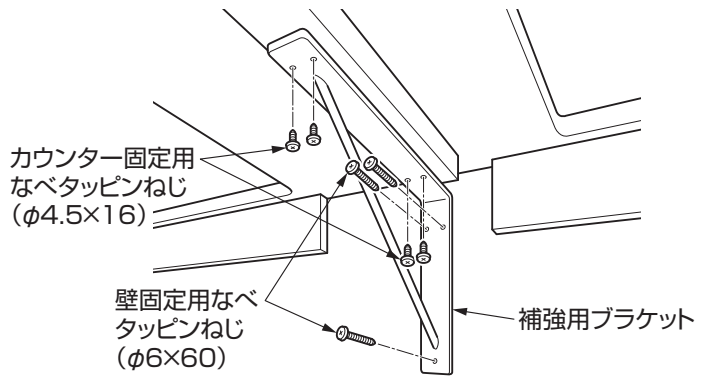
9) 補強用ブラケットの取り付け (カウンター間口1201mm以上の場合)

- カウンター裏面の木さん位置に補強用ブラケットを壁固定用ねじ3本で固定し、カウンター固定用ねじ4本でカウンターと連結する。

警告

! すべての固定ねじが確実に固定されていることを確認する

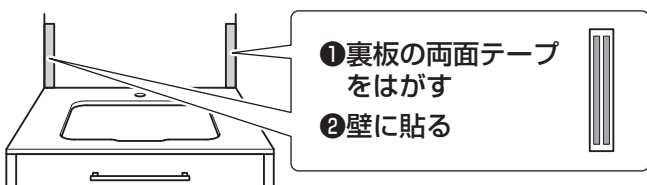
必ず実行 商品が落下し、けがをすることがあります。



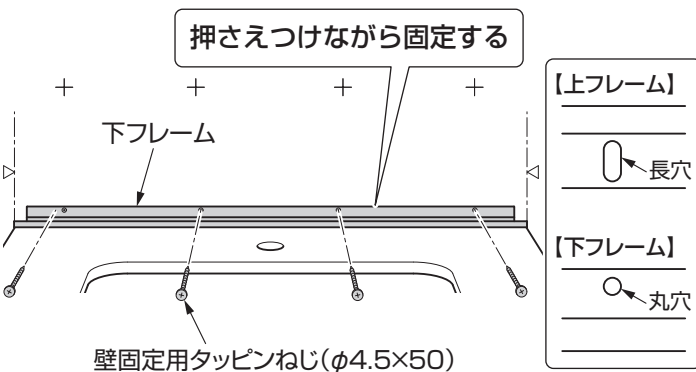
10) バックパネルの取り付け

※バックパネルの隣にサイドキャビネットが設置される場合は、先にサイドキャビネットを取り付けてから、バックパネルを取り付けてください。

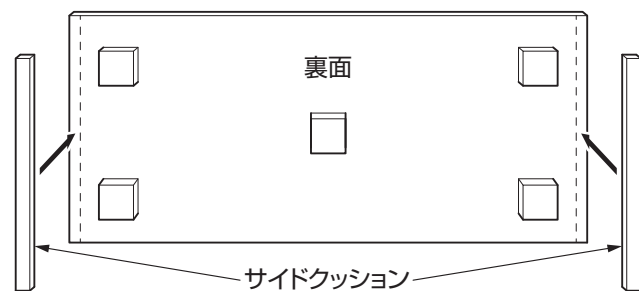
- 1 エンドスペーサーの取り付け
レイアウトにより、エンドスペーサーが必要な場合は、エンドスペーサーを壁のコーナーへ貼り付けてください。(カットは不要)



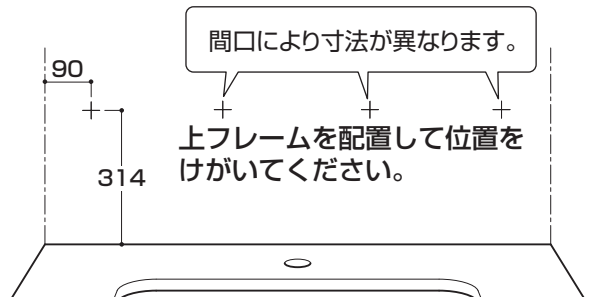
- 3 下フレームをカウンターの立ち上がりに合わせて、外側からねじ4本で固定する。



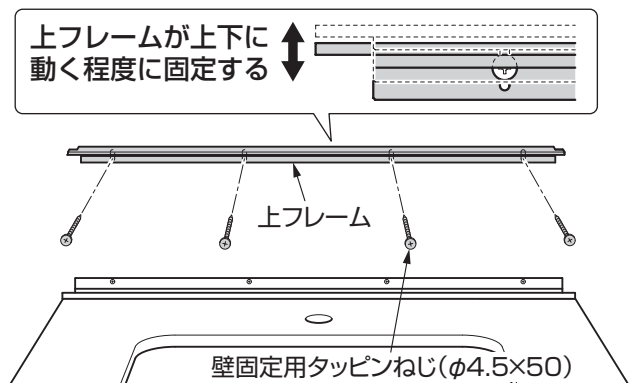
- 鏡裏面にサイドクッションを貼り付ける
- 1 クッションを鏡の端に面一に貼り付ける



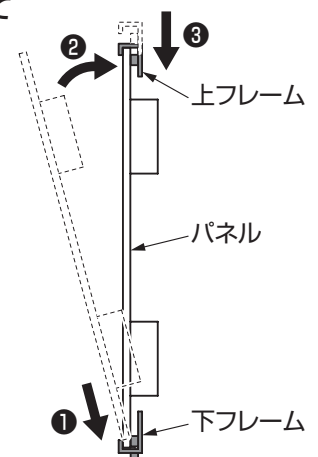
- 2 取り付け位置をけがく



- 4 上フレームをけがきにに合わせて、外側からねじ4本で固定する。

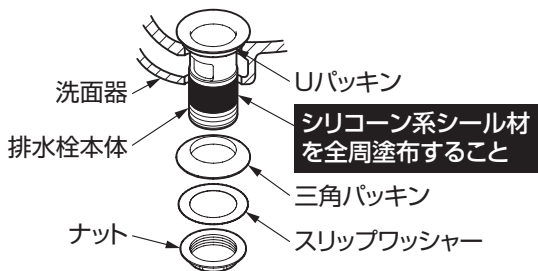


- バックパネルを取り付ける。
- 1 パネルを下フレームに差し込む
 - 2 パネルを壁側に起こす
 - 3 上フレームを下に下げてパネルに差し込む



1 1) 排水栓本体の取り付け

- ① シリコン系シーリング材を排水栓本体のねじ部全周に塗布してください。
- ② 三角パッキン、スリップワッシャー、ナットの順に締め付してください。



⚠ 注意



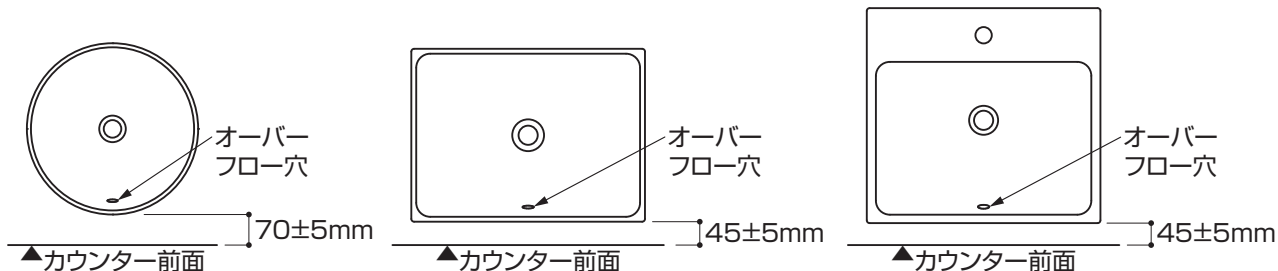
必ず実行

- **三角パッキン**の方向に注意して取り付ける
水漏れし、家財などをぬらす財産損害発生の原因になります。
- ナットは**三角パッキン**の弾性を失わない程度に締め付ける
強く締めすぎると、陶器が破損してけがをするおそれがあります。
- 排水栓本体のねじ部全周に、**シリコン系シーリング材**を塗布する
ねじ部から水漏れし、家財などをぬらす財産損害発生の原因になります。

1 2) 洗面器の取り付け

※取り付けについては、洗面器付属の施工説明書をご参照ください。

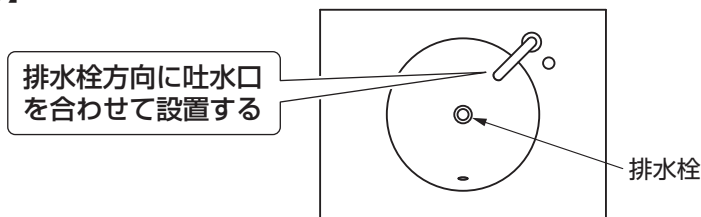
【カウンター前面から洗面器までの寸法】



1 3) 水栓の取り付け

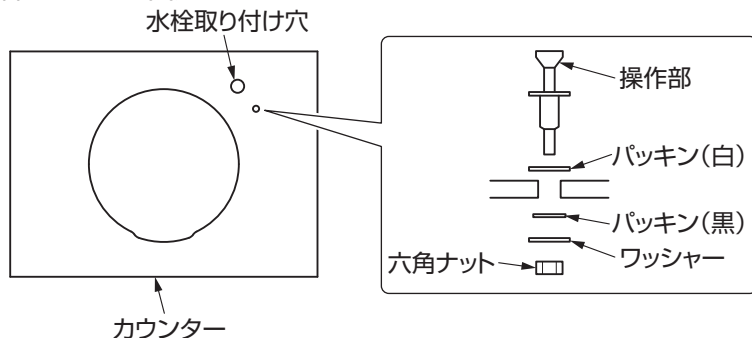
※取り付けについては、水栓金具・機器類付属の施工説明書をご参照ください。

【丸型洗面器の水栓方向】



1 4) ワンプッシュ操作部の取り付け (アクアオートとの組み合わせの場合のみ)

- 六角ナットを締めて操作部をしっかり固定してください。



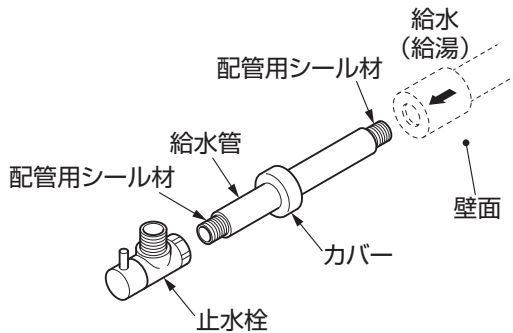
P.24「15) 止水栓取り付け」へ進む



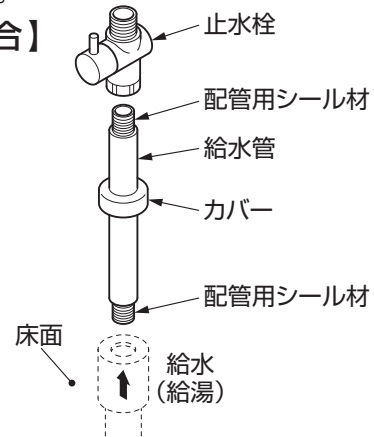
15) 止水栓の取り付け

- 止水栓は工具で確実に締め付けてください。
- 樹脂配管対応はTSAS4BJZAに付属の施工説明書をご参照ください。

【壁給水の場合】



【床給水の場合】



16) 給水・給湯の接続

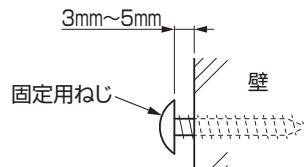
※取り付けについては、水栓金具付属の施工説明書をご参照ください。

17) 排水トラップの取り付け

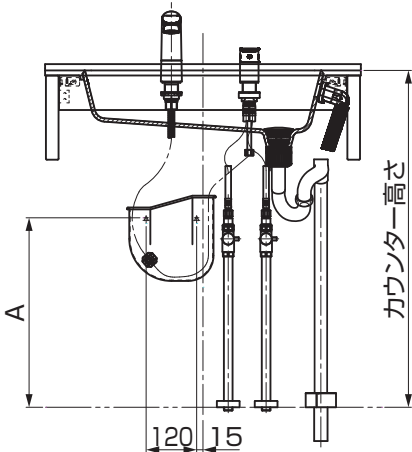
※取り付けについては、排水トラップ付属の組立・設置説明書をご参照ください。

18) 水受けトレイの取り付け (ホース引き出し式水栓の場合)

- ① 固定用ねじを下図の位置に、壁から3mm~5mm すき間をあけて取り付けてください。

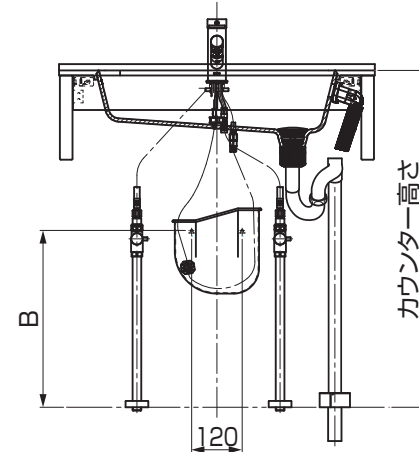


【LHATLC32型以外の場合】



カウンター高さ	A
800	450
750	400

【LHATLC32型の場合】



カウンター高さ	水栓の仕様	B
800	一般地	420
	寒冷地	390
750	一般地	370
	寒冷地	340

- ② 水受けトレイの取り付け穴を固定用ねじに引っ掛けてください。
- ③ 水引き出しホースをトレイに入れ、水栓吐水口部を出し入れしてスムーズにホースが出し戻ることを確認してください。

19) 機器類の取り付け

- 機器類、水栓機能部を取り付けてください。
- ※取り付けについては、水栓・機器類付属の施工説明書をご参照ください。

20) 化粧鏡の取り付け

※取り付けについては、化粧鏡付属の組立・設置説明書をご参照ください。

4. ウォール部の取り付け手順

1) ウォールキャビネット用エンドスペーサーの取り付け

〈エンドスペーサー〉

- 設置レイアウトからエンドスペーサーの設置位置を確認する。
- キャビネット側板にエンドスペーサーを合わせ、固定用ねじ取り付け位置をけがく。
- けがき位置に下穴(φ2.5×深さ5)を開ける。 ※下穴を貫通させないこと。
- エンドスペーサーを下穴に合わせ、固定用ねじ(φ3.5×13)を取り付ける。
その際、エンドスペーサーの着脱ができるようねじ高さを調節してください。
- 一旦、エンドスペーサーを取り外し、キャビネットを壁固定したあと、前から差し込んでください。

〈L寸法〉

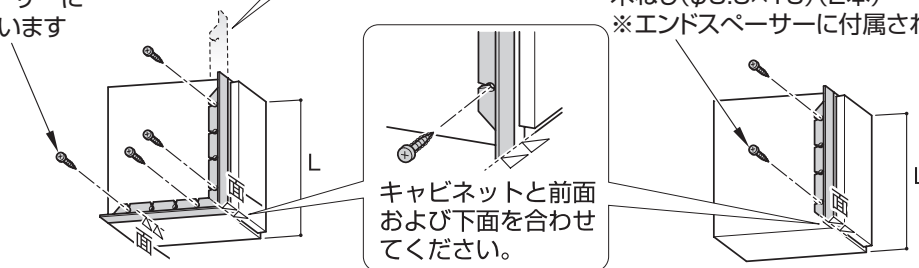
※キャビネット高さ300mmの場合はL寸法にカットしてください。

キャビネット高さ	L
300	300
400	カットなし

木ねじ(φ3.5×13)(4本)
※エンドスペーサーに
付属されています

〈ツール用ウォールキャビネットの場合〉

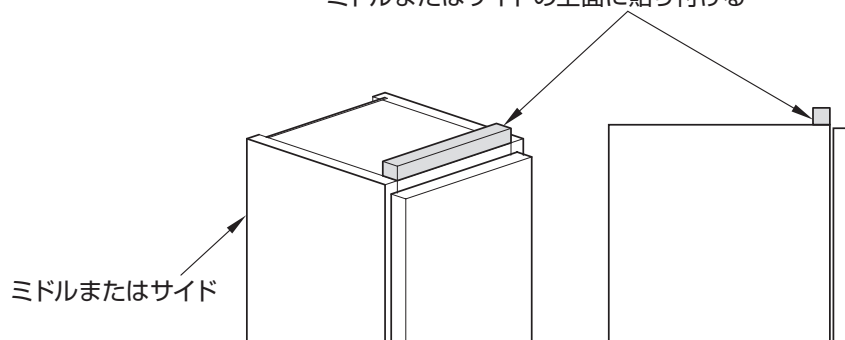
木ねじ(φ3.5×13)(2本)
※エンドスペーサーに付属されています



2) パッキンの取り付け

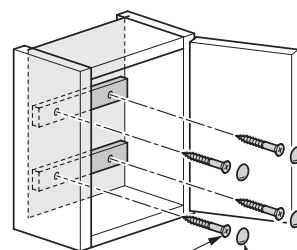
〈ウォールキャビネットの下にミドルキャビネットまたはサイドキャビネットがある場合〉

パッキン(2×10) ※ウォールキャビネットに付属されています。
ミドルまたはサイドの上面に貼り付ける



3) キャビネットの壁固定取り付け

- 付属の壁固定用ねじで固定する。
- ※壁不陸がある場合、スペーサー(現場調達)を入れて垂直に固定してください。



壁固定用ねじ
(φ5.2×55)(4本) 化粧キャップ

4) ウォールキャビネットの取り付け

1 設置上のご注意

重要

天井フィラーを取り付ける場合は、キャビネット設置前に天井フィラーの組立・設置説明書をご覧ください。

- 取り付けは必ず平滑な壁面としてください。

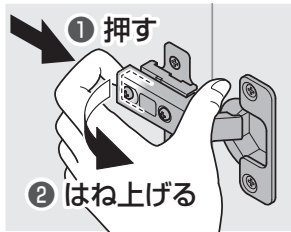
2 取り付け条件

- キャビネットを取り付ける壁面はクロス貼りなどの仕上げを施してください。
- キャビネットの壁固定部分には、壁面に固定用木さんを入れてください。
- ※ウォールキャビネットは洗剤などが収納されるとかなりの重量になりますので、地震などの際に落ちることのないように、壁固定用ねじ取り付け位置には、壁面に固定用木さんを入れてください。
(壁面に固定用木さんが取り付けられない場合は、設置壁表面の全面に厚み12mm以上のJAS規格の合板を強固に取り付けてください。)
(建築工事)

※コンクリート壁の場合、現物に合わせて壁固定用ねじ位置に下穴を開け、壁固定用ねじに合ったプラグ(引抜き強度:1,000N以上/本)を打ち込んでおいてください。プラグは壁固定用ねじに合わせて現場にて準備してください。
(プラグ用の下穴は必ず使用プラグ指定のドリル径で開けてください。)

5) 扉の取り外し

1 開き扉



※扉を取り外しあとはダンボールなど敷き、置いてください。

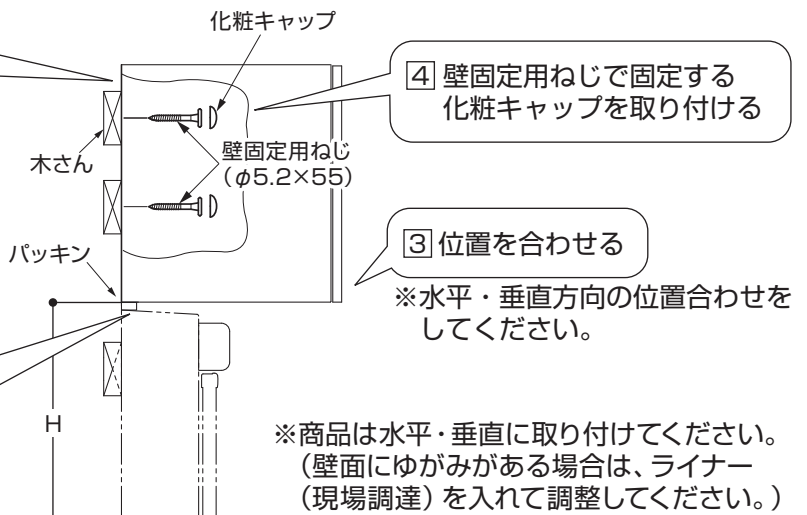
2 取り付け手順 (番号順に取り付けてください。)

① キャビネットの壁固定

② ウォールキャビネットをセットする
※化粧鏡にのせないでください。必ずH寸法(設置寸法)に合わせて、ウォールキャビネットを設置してください。
※化粧鏡とのすき間はパッキンで埋まります。

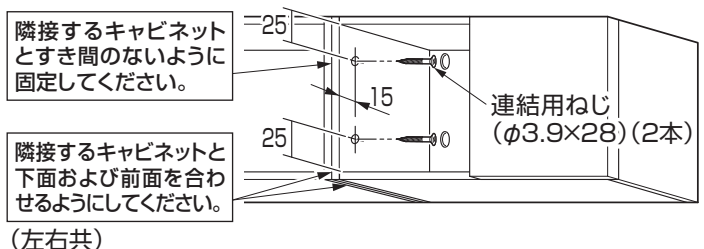
〈化粧鏡の上部に設置する場合〉
① 底板下面奥側に付属のパッキンを必要な長さにカットして貼り付けてください。

※ウォールキャビネットに付属されています。



② キャビネットの連結 (隣接するキャビネットがある場合)

- キャビネットの内側より連結用ねじで隣接するキャビネットと固定してください。



3

ウォール部の取り付け手順

5. 仕上げ

1) コーキング処理

⚠ 注意



シリコン系シーリング材を充填する

必ず実行 水漏れし、家財などに損害を与える原因になります。

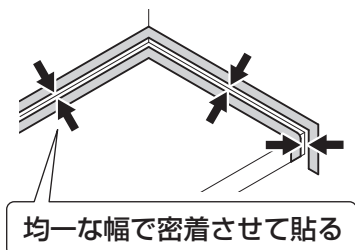
※バックパネルなど、シーリングパッキンの付いた部材をカウンターの上にのせる場合、正面部はシリコン系シーリング材不要です。

※カウンターと壁あるいは隣接キャビネットおよび洗面器まわりに、防カビ性のシリコン系シーリング材を充填してください。
※推奨カラーは下表を参考にしてください。

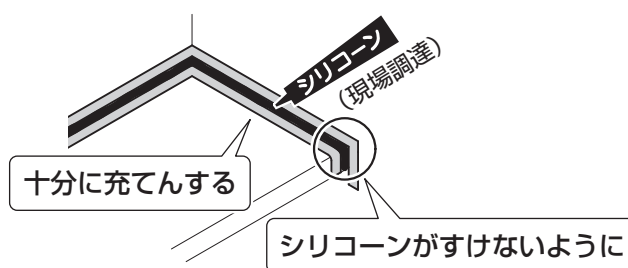
カウンター色	シリコン系シーリング材推奨色
ホワイト系	ホワイト
ベージュ系	ベージュもしくはアイボリー
グレー系	グレー
ブラウン系	ブラック
ブラック系	ブラック

コーキング処理の手順

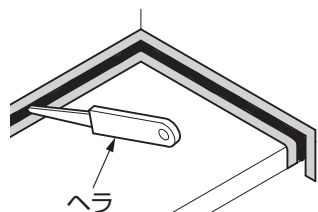
① マスキングテープを貼る



② シリコン系シーリング材を充填する



③ ヘラを使って凸凹がないように仕上げ、マスキングテープをはがす



2) 壁やトールキャビネット処理

⚠ 注意

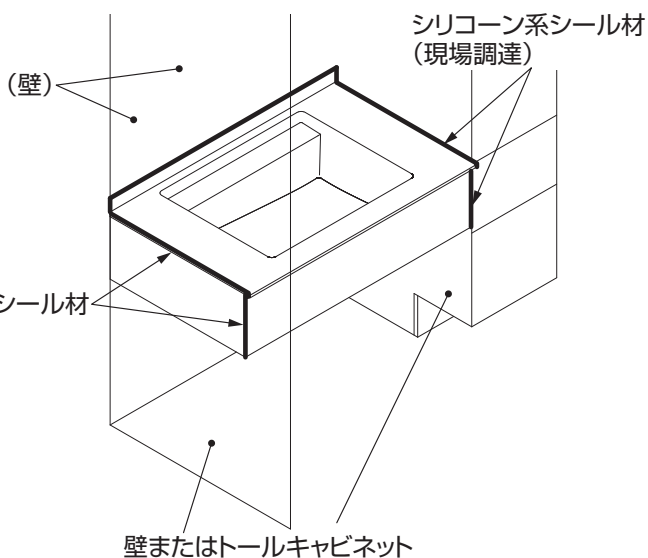


シリコン系シーリング材を充填する

必ず実行 水漏れし、家財などに損害を与える原因になります。

※バックパネルなど、シーリングパッキンの付いた部材をカウンターの上にのせる場合、正面部はシリコン系シーリング材不要です。

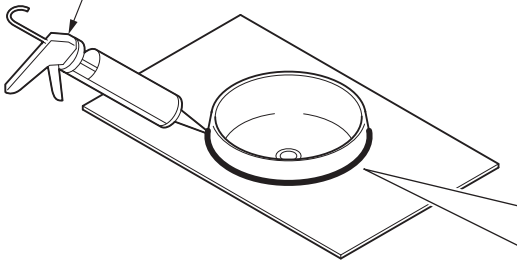
- カウンターと壁、またはトールキャビネットとの隣接部はシリコン系シーリング材(現場調達)でシリコン系シーリング材(現場調達)してください。



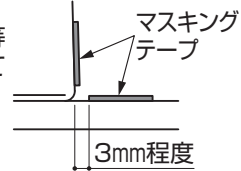
3) 陶器製洗面ボウル(ベッセル式)洗面器まわりの処理

カウンターと洗面器にマスキングテープを貼り、洗面器まわりにシリコン系シール材(現場調達)を充てんしてください。

シリコン系シール材
(現場調達)



※マスキングテープを使用、きれいに仕上げてください。幅が太くならないように均等にマスキングテープを貼ってください。

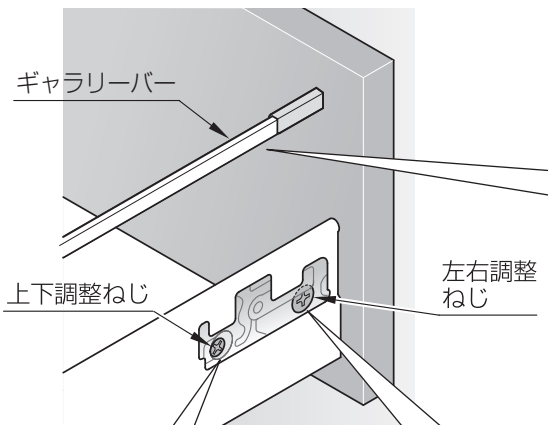


4) 扉・引き出しの取り付け・調整

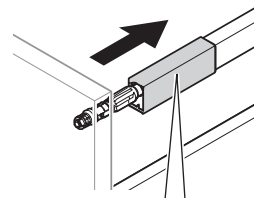
引き出しの前板がずれているとき

■ギャラリバー+カバー付きねじタイプ

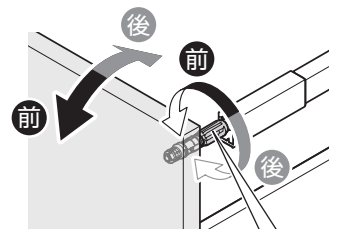
【調整方法】



〈傾き調整〉



① カバーキャップをキャビネット奥行き方向にスライドさせる



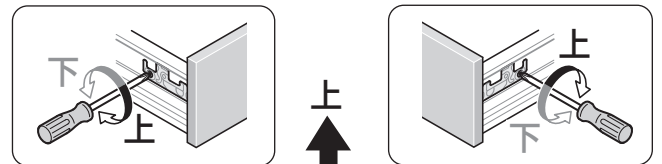
② 中の部品を回転させて調整する

① キャップを取り外す

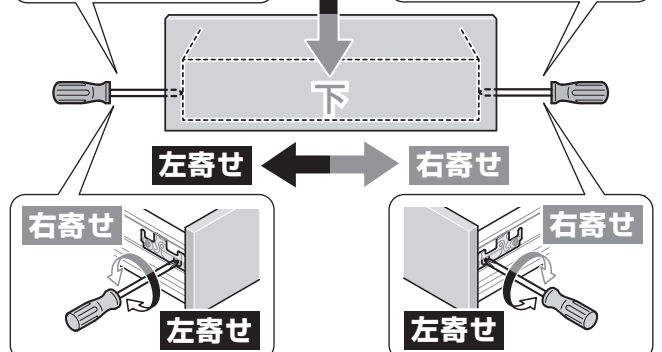


② 上下・左右調整ねじで調整する
※片側だけの調整では動きません。
必ず両側のねじで調整を行ってください。

〈上下のずれ〉
上下調整ねじで調整する

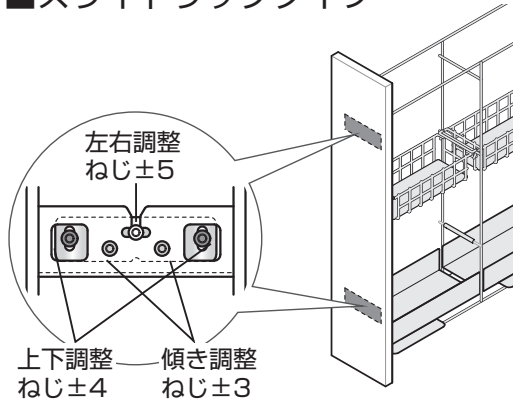


〈左右のずれ〉
左右調整ねじで調整する



4 扉・引き出しの取り付け・調整(つづき)

■スライドラックタイプ



上下の調整 (±4.0mm)

② 前板をずらす

① 上下調整ねじをゆるめる
③ 上下調整ねじを締める

左右の調整 (±5.0mm)

② 前板をずらす

① 左右調整ねじをゆるめる
③ 左右調整ねじを締める

傾き調整 (±3.0mm)

① 左右調整ねじをゆるめる
③ 左右調整ねじを締める

② 傾き調整ねじを回して、傾きを調整する
※左右均等に調整すること。

前板の取り外しかた

② 前板を持ち上げる

① 左右調整ねじをゆるめる

前板の取り付けかた

取り外しと逆の手順で
取り付ける

引き出しを外すとき

■ギャラリーバー+カバー付きねじタイプ

① 完全に引き出す
② 手前を少し持ち上げ、引っ張りながら一度下ろす
③ しっかり持って引き抜く

ギャラリーバーは持たない

取り付けかた

【2段引き出しの場合】
扉色シアークレーは、引き出しを取り付けるときに柄合わせをしてください。

① レールを奥まで押し込む
② 引き出しの手前を持ってレールの上に置き、「カチャ」と音がするまで押し込む

カチャ

レール

①

• 取り付け後、2、3回開閉して確実に取り付けられたか確認する。

⚠ 注意

引き出し取り付け後は必ず引き出しを2～3回最後まで押し込み、引き出しを引き出した状態で扉を下に押ししても引き出しの背板が持ち上がらないことを確認する

必ず実行 正確に取り付けられていないと、使用中に引き出しが外れてけがをするおそれがあります。

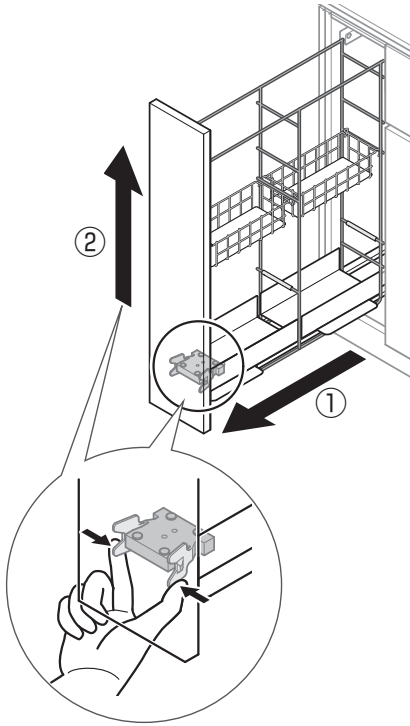
禁止 **ギャラリーバー部分を持たない**
ギャラリーバーが外れて引き出しが落下し、けがをするおそれがあります。

■スライドラックタイプ

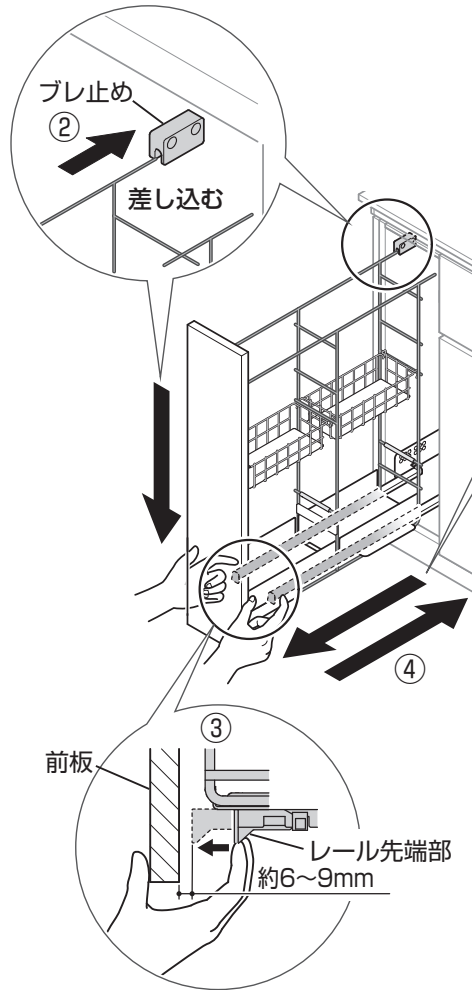
無理に外さないでください
(作動不良や破損の原因)

- ① 引き出しを完全に引き出す
- ② レバーを内側に押し込みながら、引き出しを上方向へ持ち上げる

内側のトレイを外し、外側からレバーを操作することもできます。



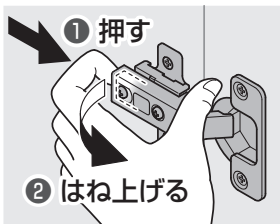
取り付けかた



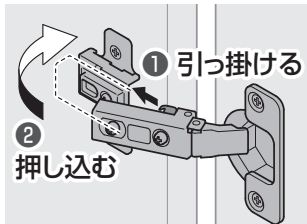
- ① レールを完全に引き出す
- ② ブレ止めに通しながら、レールに置く
- ③ 左右のレールの先端部を前板側へ最後まで確実に引き寄せる
必ず実施してください
(引き出しの落下・破損の原因)
- ④ そのまま押し込む
「カチカチ」と音がしてロックされます。
取り付け後は2~3回開閉して、確実に取り付けられていることを確認してください。
スムーズに動かないか、ぐらつきはないか確認してください。

扉を外すとき

【取り外し】

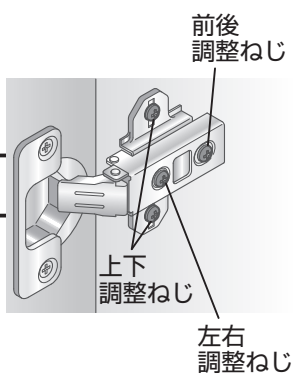


【取り付け】



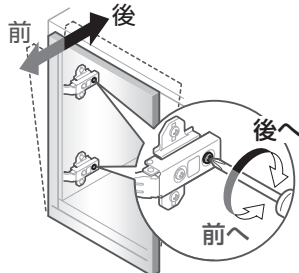
扉がずれているとき

4
仕上げ



前後の調整

左扉も右扉も
右回りで後へ
左回りで前へ
動きます



左右の調整

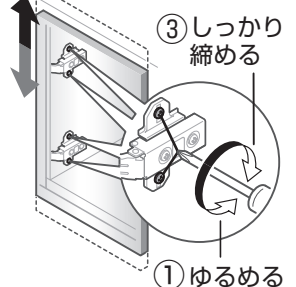
左扉も右扉も
右回りで内側へ
左回りで外側へ
動きます

※回し過ぎに注意
(ねじが脱落(破損)し
調整できなくなります)



上下の調整

② 扉を動かす



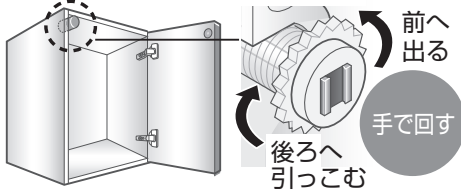
4 扉・引き出しの取り付け・調整(つづき)

扉がすぐを開くとき/ずれているとき

■ 押すと開くタイプの扉

前後の調整

押しでも開かない/すぐを開いてしまうときに。

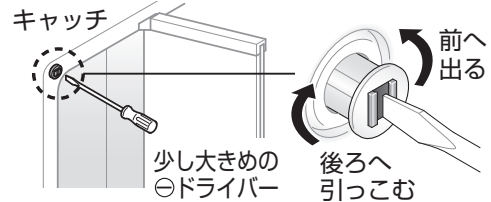


•扉が開かないときは、左に回す。

■ 鏡扉

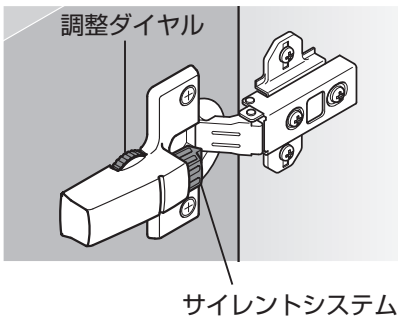
前後の調整

前後にずれているときに。



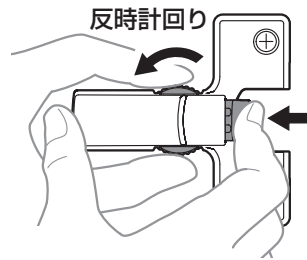
扉を閉じるときのスピード調整のしかた

※上側の丁番のみ



速く閉める

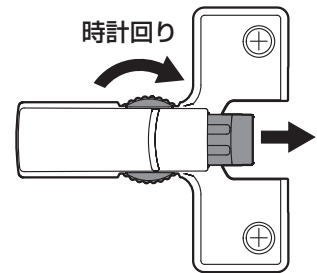
サイレントシステムを押しながら調整ダイヤルを反時計回りに回す
※サイレントシステムが縮みます。



※本図は左扉の調整方法を示します。
右扉でも回す方向は変わりません。

遅く閉める

サイレントシステムを押さずに調整ダイヤルを時計回りに回す
※サイレントシステムが伸びます。



5 取り付け完了後の確認と清掃

※扉・引き出しの傾き・がたつきなど丁番・レールのゆるみがないことを確認し、必ず調整をしてください。

- キャビネットが壁に確実に固定されているか確認してください。
- 通水し、配管内部の詰まり、配管接続部の水漏れ、ボウル内に汚れのないことを確認してください。
- 商品についた汚れ(プラスチック部品の静電気による黒い汚れを含む)は、ぬれた布をかたくしぼってふき取ってください。
その後、水を湿らせた布に少量の中性洗剤を付けてふき上げ、最後にからぶきしてください。

重要

有機溶剤(シンナー・アセトンなど)の使用は表面を変色・変質させますので、絶対に使用しないでください。

- 直射日光にさらされる場合は必ずカーテンなどで遮ってください。
- 扉や前板に傷つき防止用保護シートが貼られている場合は、シートをはがしてください。

6 寒冷地タイプの水抜き

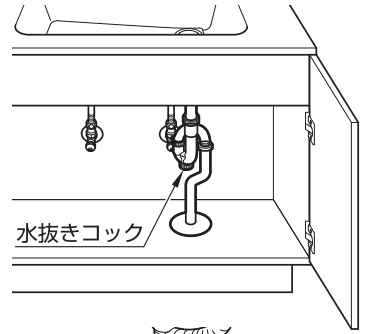
- 「きれい除菌水」生成器の水抜きは、専用の取扱説明書を参照ください。

⚠ 注意



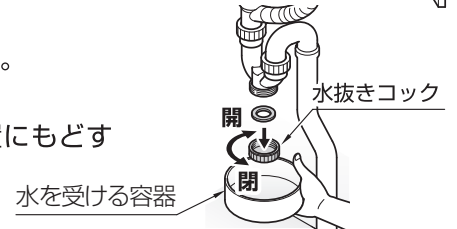
必ず実行

- 凍結のおそれがある時期に取り付けされた場合は、別途設備された水抜き栓の操作と併せて、次の要領で水抜きをする
お客様にも水抜き方法をご指導ください。
- 水抜きコックは工具は使用せず手で確実に締め付ける
水漏れの原因になります。



【排水トラップの水抜き】

- 水を受ける容器を置き、排水トラップの水抜きコックを開けてください。
- 水抜き後は、必ず水抜きコックを手締めで確実に閉じてください。
ハンドシャワーを元の位置にもどしたあと、水抜きトレイを元の位置にもどす



【水栓の水抜き】

あらかじめ洗面化粧台の内部から引き出しや収納物を取り出してください。
(次の手順に従って水抜きを行ってください。)

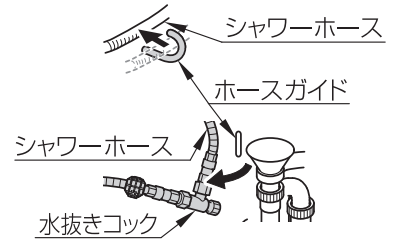
- 配管部の止水栓で通水を止める
- レバーハンドルを上げたまま、湯水が出なくなるまで左右両方向いっぱい回す



- ハンドシャワーを全部引き出す



- 水受けトレイを外す
水抜きコックをホースガイドにかからないよう手前に持ち上げながら引き出す



- 水抜きコックを開ける



- ハンドシャワーの中にある水を切り、洗面ボウルの底に置く
※水抜き完了後は必ず水抜きコックを確実に閉め、レバーハンドルを下げてください。(水が出ない状態)
※ハンドシャワーを元の位置にもどしたあと、水受けトレイを元の位置にもどす。
※シャワーホースがホースガイドに通っていること、水受けトレイ内におさまっていることを確認する。