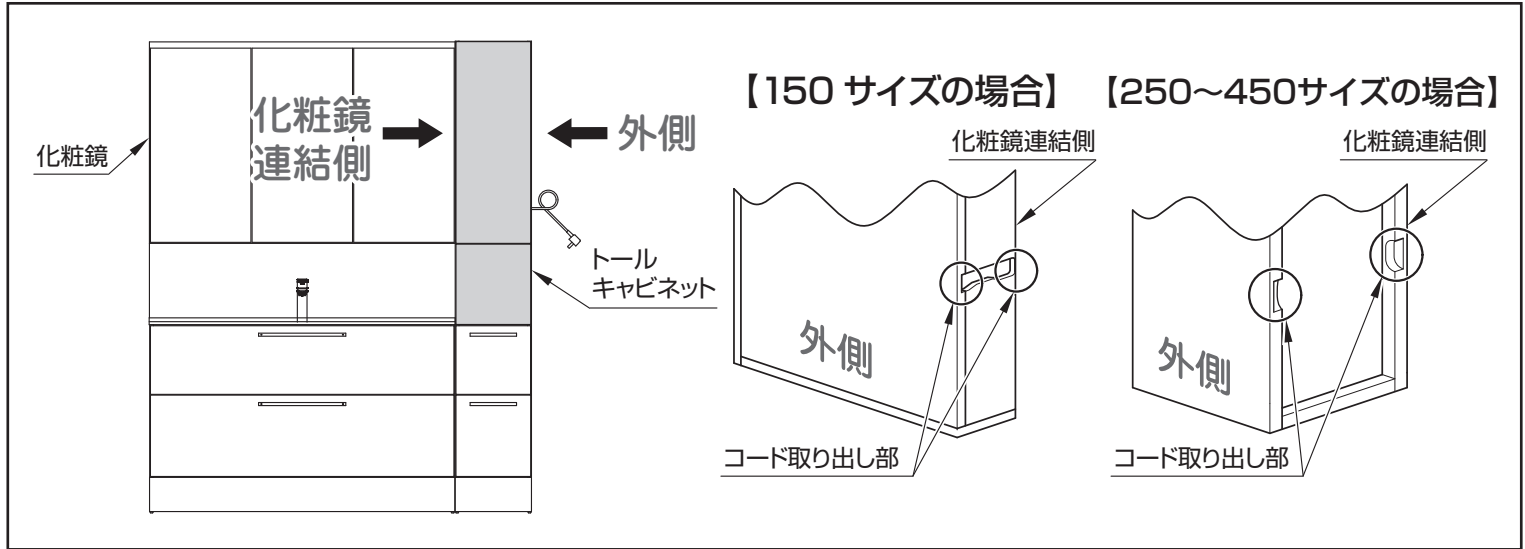


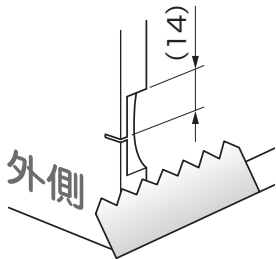
組立・設置業者様へ

トールキャビネットの裏を電源コードが通る場合は、トールキャビネット裏面を化粧鏡のコード位置に合わせてマイナスドライバーで化粧板側(外側)から突き破ってください。

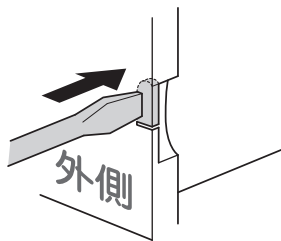


〈外側〉

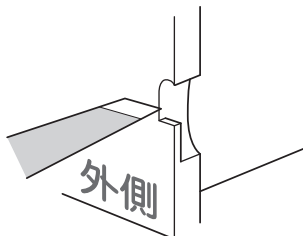
- ① 切り欠き部に合わせ、のこぎりで切り込みをいれてください。
※外側は電源コードに合わせて切り欠いてください。



- ② 切り欠き部の上側をマイナスドライバーで化粧板側(外側)から突き破ってください。
※内側から突くと化粧板が欠けます。

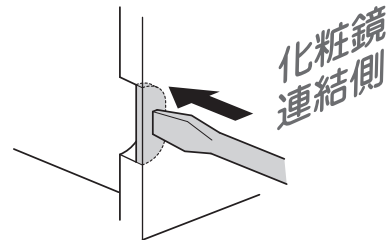


- ③ 突き破った部分をナイフで仕上げてください。



〈化粧鏡連結側〉

- ② 切り欠き部をマイナスドライバーで化粧板側(化粧鏡連結側)から突き破ってください。
※内側から突くと化粧板が欠けます。



- ② 突き破った部分をナイフで仕上げてください。

