



TOTO

体重計収納

LO184

商品の機能が発揮されるように、この説明書の内容に沿って正しく取り付けてください。

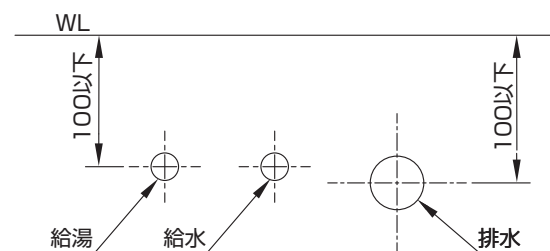
1. 付属部品明細

数量	名称	数量	名称	数量	
1	体重計収納本体	1個	4	トラスタッピンねじ (φ3.5×12)	4本
2	前パネル	1個	5	プッシュリベット(黒)	4個
3	ガード (右) (左)	各1個	6	取扱説明書 (保証書付)	1冊

●取扱説明書は、お客様にお渡しする大切な書類です。紛失や汚れが生じないように大切に保管し、取り付け完了後、引き渡し時にお客様にお渡しください。

2. 設置上のご注意

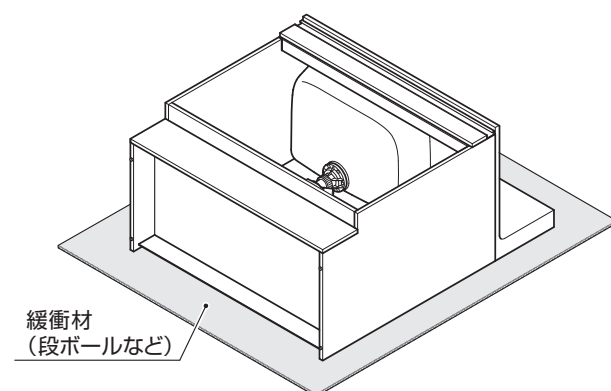
- 設置の前に必ず、給水・給湯および排水位置を確認してください。下図の寸法以上の場所にある場合は、体重計収納本体と干渉するため、取り付けできません。



3. 取り付け前のご注意

体重計収納は、必ず洗面化粧台を固定する前に取り付けしてください。洗面化粧台設置後は取り付けられません。

- ※取り付け作業に入る前にキャビネットから扉や引き出しを取り外してください。
- ※必ず床に緩衝材(段ボールなど)を敷いて寝かせた状態で加工してください。
- ※右側へ取り付けの場合は、加工が左右対称となります。
- ※下穴は必ずあけてください。あけずに付属部品を取り付けると斜めに取り付くことがあります。
- ※洗面化粧台・台輪セットの場合、体重計収納は取り付けできません。



4. 取り付け手順(番号順に取り付けてください。)

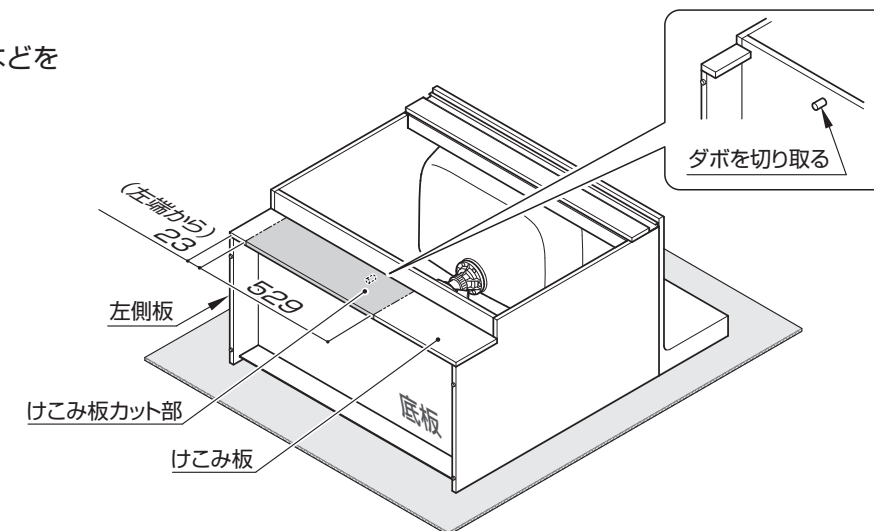
※ 体重計収納を左側にセットする場合は示します。右側にセットする場合は、加工が左右対称になります。

1 けこみ板の加工

① けこみ板を右記寸法で切り取る

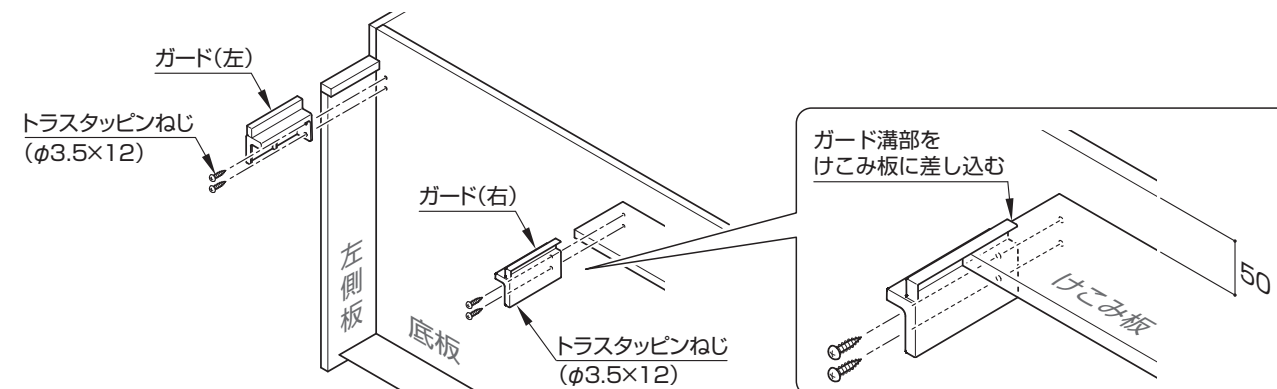
※ けこみ板を切断する際には底板・側板などを傷つけないように十分ご注意ください。

② カットされたけこみ板の裏にダボがある場合は、ダボを切り取る



2 ガードの取り付け

ガードをけこみ板に差し込み付属のねじ4本にて固定する

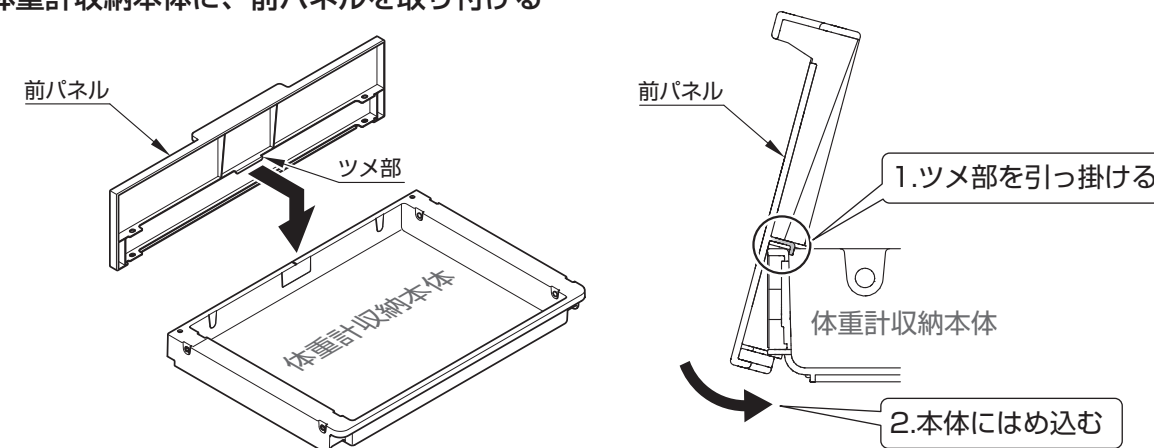


3 洗面化粧台の取り付け

※ 洗面化粧台の設置及び給排水の取り付けは、給排水キットに同梱の組立・設置説明書を確認してください。

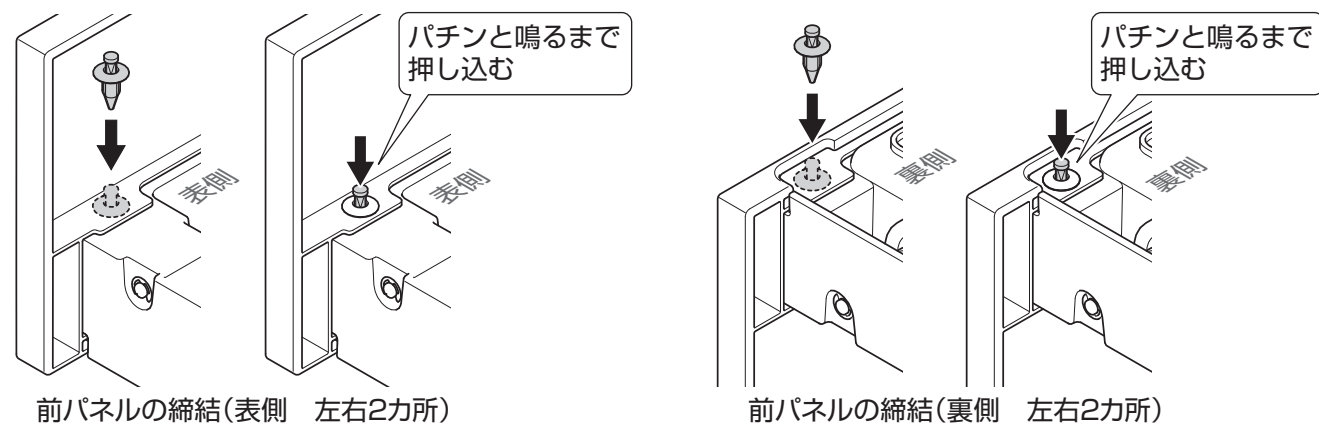
4 前パネルの取り付け

① 体重計収納本体に、前パネルを取り付ける

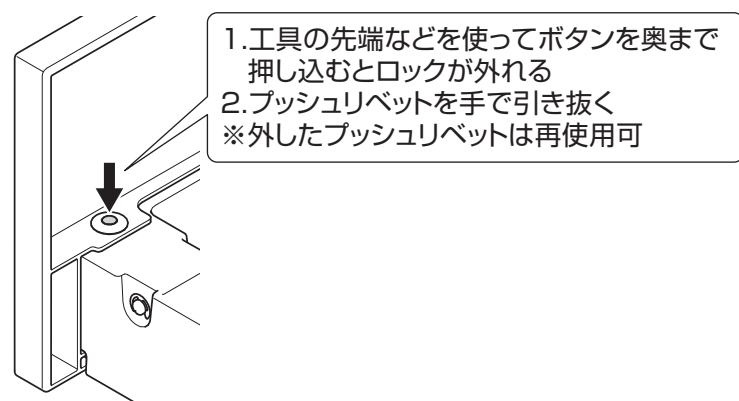


裏面に続く➡

e プッシュリベット（黒）を穴に差し込み、ボタンを押し込んで固定する



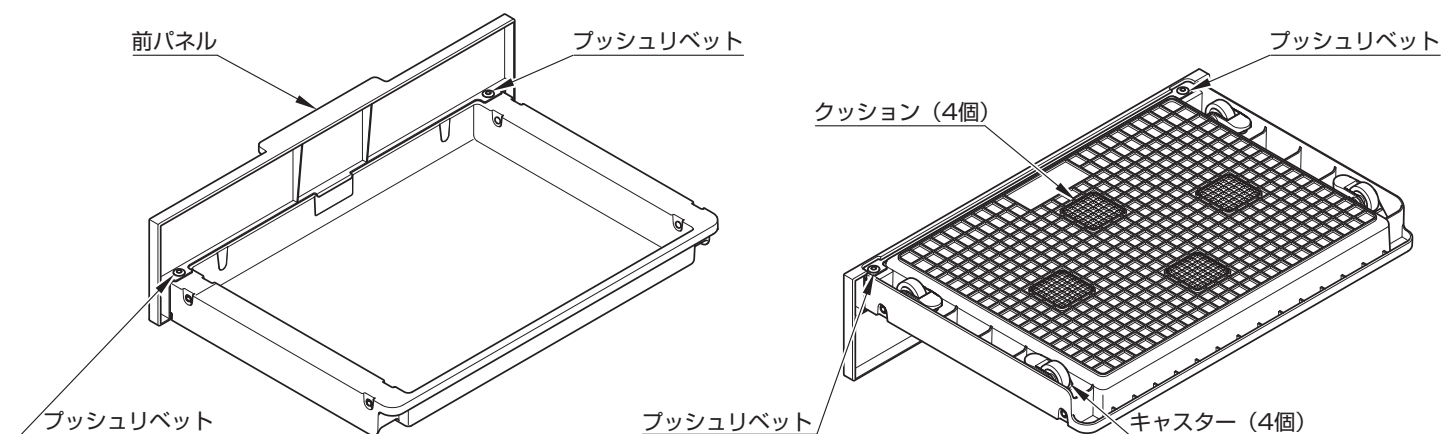
【プッシュリベット(黒)の外し方】



5. 取り付け完了後の確認と清掃

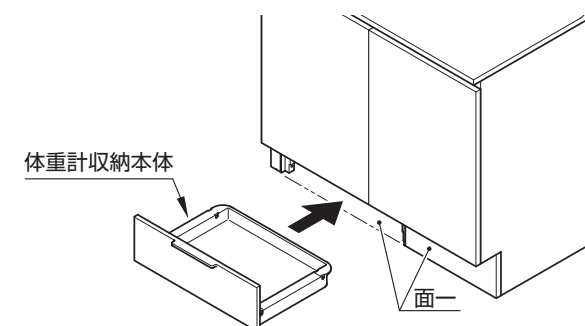
体重計収納本体の確認

洗面化粧台への設置前に、部品が正しく取り付けられていることを確認してください。



体重計収納本体のセット

- 洗面化粧台を設置する前に本体をセットし、スムーズに出し入れができることを確認してください。
- 本体中央を上から押して上下に動くか確認してください。
- 本体裏面のクッションの有無を確認してください。



- 商品（裏面含む）に付いた汚れ（プラスチック部品の静電気による黒い汚れを含む）は、ぬれた布をかたく絞ってふき取ってください。その後、水を湿らせた布に少量の中性洗剤を付けてふき上げ、最後にからぶきしてください。