

## 体重計収納

このたびは、TOTO商品をお買い上げいただき、誠にありがとうございます。  
この取扱説明書をよくお読みのうえ、正しくお使いください。

- 保証書に取付店名、お引き渡し日などが記入されていることを必ずお確かめください。
- この取扱説明書は、大切に保管し、必要なときにお読みください。

## 安全上のご注意

### 安全のために必ずお守りください

ご使用前に、この「安全上のご注意」をよくお読みのうえ、正しくお使いください。

- この説明書では、製品を安全に正しくお使いいただき、あなたや他の人々への危害や、財産への損害を未然に防止するために、次のような表示をしています。



してはいけない「禁止」の内容です。



必ず実行していただく「強制」の内容です。  
「必ず守る」を示しています。

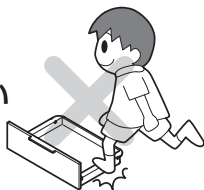


### 警告

この表示を無視して、誤った取り扱いをすると、  
死亡または重傷を負う可能性が想定される内容を示しています。



**禁止** 縁や前パネルに足を  
掛けたり、のったりしない  
転倒してけがをする  
おそれがあります。



**禁止** 滑り止め用クッションを外して使用しない  
滑ってけがをするおそれがあります。



**禁止** 床が濡れているときや体が濡れている  
ときは使用しない  
滑りやすいので転倒してけがをする  
おそれがあります。



**必ず実行** のり降りは横側から注意して静かに行う  
転倒してけがをするおそれがあります。



**必ず実行** 使用後はキャビネット内に確実に収納する  
収納が不十分だと足をぶつけて  
けがをするおそれがあります。



**必ず実行** 高齢の方や小さなお子さまが使用するとき  
は大人が必ず付き添う  
転倒してけがをするおそれがあります。

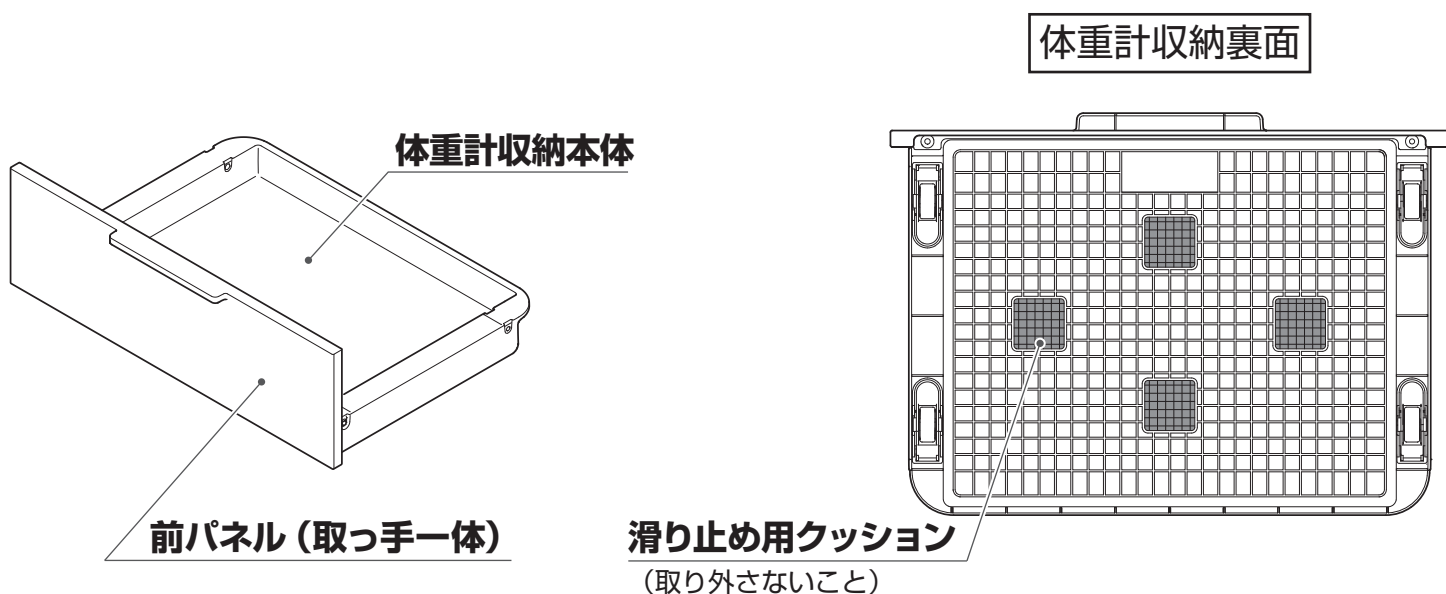
## 使用上のご注意

使用するときには、以下のことに気を付けてください。

- 体重計は3kg以下の物を使用する  
引き出す、収納する際に、床を傷つける原因になります。
- 体重計以外の物をのせない  
本体が破損し、床を傷つける原因になります。
- 体重計のサイズは408mm×307mm×80mm  
(高さ)以下の物を使用してください
- 計量範囲は10kg～150kgまでとする  
体重10kg未満では、本体が床に接地せず、  
安定した計量ができません。  
150kgを超えると、破損の原因になります。

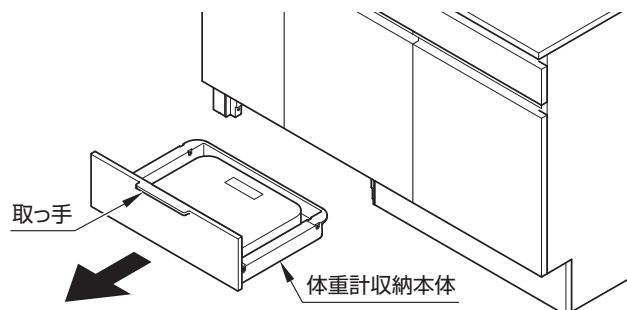
- 体重計の脚高さが低い場合(5mm以下)、適正  
に計量出来ない場合があります  
市販の体重計に同梱されている補助脚をセットし  
ご使用ください。
- マットの上では使用しない  
正確に計量ができません。
- 硬い物を落としたり、ぶついたりしない
- 体重計収納本体を落とさない
- 体重計収納本体を持ち運ぶ際は両手で持つ  
体重計収納本体破損の原因になります。

# 各部のなまえ



# 使用方法

- ①取っ手を持って体重計収納を引き出してください。
- ②正確な計量のため体重計を体重計収納本体の中央に置いてください。  
※体重計収納に載せたまま計量することが可能です。
- ③のり降りは横側から注意して静かに行ってください。
- ④測定後はキャビネット内に確実に収納してください。



# お手入れ方法

落ちにくい汚れは台所用中性洗剤をつけた布でふき、乾いた布で水分をよくふき取ってください。  
※クレンザーや金属たわし等でふかないでください。傷を付ける原因になります。

# TOTO

## 保証書

本書は、本書記載の修理規定に則り無料修理を行うことをお約束するものです。  
お引き渡し日から下記期間中、故障が発生した場合は本書をご提示のうえ、取付店・販売店またはTOTOメンテナンス(株)修理受付センター(〒105-8306 東京都港区海岸1-2-20 汐留ビルディング TEL ☎: 0120-1010-05 FAX ☎: 0120-1010-02)に修理をご依頼ください。尚、機器類や水栓金具などについては、専用の保証書がありますので別途提示ください。また、お客様が独自に取り付けられた他社製機器の修理につきましてはお受けいたしかねます。

お客様	おなまえ	様	品名	体重計収納 LO184
	おところ ㊦			
販売・付店	㊦	Tel	保証期間	お引き渡し日から2ヵ年
お引き渡し日	年	月	日	

★お客様へ この保証書をお受け取りになるときに、お引き渡し年月日、取付店・販売店が記入、押印してあることを確認してください。この保証書は再発行いたしませんので紛失しないよう大切に保存してください。

### 〈無料修理規定〉

- 取扱説明書、本体貼り付けラベルなどの注意書きに従った正常な使用状態で故障した場合には、表記の期間無料修理いたします。
- 保証期間内に故障して無料修理を受ける場合は、取付店・販売店にご依頼のうえ、出張修理に際して本書をご提示ください。
- ご転居の場合は事前に取付店・販売店にご相談ください。
- ご贈答品などで本保証書に記入してある取付店・販売店に修理がご依頼できない場合には、お客様相談室または修理受付センターにご相談ください。
- 保証期間内でも次の場合には、有料修理になります。
  - イ 使用上の不注意、過失による不具合および不当な修理や改造による故障および損傷。
  - ロ お引き渡し後の移設などに起因する故障および損傷。
  - ハ 火災・地震・水害・落雷・凍結・その他の天災地変、公害やガス害(硫化水素ガス)、塩害、異常電圧による故障および損傷。
  - ニ 害虫や小動物による故障および損傷。
  - ヒ 指定以外の電源(電圧・周波数)の使用および異常水質による故障および損傷。
  - ホ 一般家庭以外(例えば業務用・車輻・船舶への搭載)に使用された場合の故障および損傷。
  - ヘ 砂やごみかみによる不具合およびパッキン・コーキングなど消耗品の損傷。
  - ト 電球など、消耗部品の交換。
  - チ 日常のお手入れ箇所。
  - リ 取り付け上の不注意、過失による場合。
  - ヌ 本書の提示がない場合。
  - ル 本書にお客様名、取付店・販売店、お引き渡し日の記入のない場合、あるいは字句を書き替えられた場合。
  - ヲ 他社製機器に起因する故障および損傷。
  - ワ 経年変化または使用に伴う磨耗、さび、カビ、変質、変色そのほか類似の事由による場合。
  - カ 傷などの外観の不具合で、お引き渡し時に申し出の無かったもの。
  - コ 建築躯体の変形など対象商品本体以外の不具合に起因する故障および損傷。
  - ク 適切な使用、維持管理がなされなかったことに起因する故障および損傷。

例えば ● 塩素系の洗剤、漂白剤、ぬめり取り剤ならびに温泉水、地下水などの使用によるカウンターのさびや腐食  
● 扉丁番の固定ねじがゆるんだまま使用された際の扉の外れ ● 給水管・排水管の詰まり ● キャビネット、扉、カウンターなどの汚れ  
レ 第三者による管理上、メンテナンス上などの不備に起因する不具合。

例えば ● ハウスクリーニング業者が指定の洗浄剤以外のクリーニング剤を使用してカウンター、扉などに変色や腐食が生じた場合、また、禁止されている方法で洗浄剤などを噴霧あるいは塗布したことによって機器の作動不良が発生した場合  
● 浄化槽の洗浄剤から発生するガスによる金属部品の腐食

ソ お買い上げ時に実用化されていた技術では予防することが不可能な現象またはこれが原因で生じた事故による場合。  
ツ 保証期間経過後に申し出のあったもの、または保証該事項の発生後、速やかに申し出のなかったもの。

- 本書は日本国内においてのみ有効です。
- 本書は再発行しませんので紛失しないよう大切に保存してください。
- 無料修理により取り外された部品・商品は、TOTO(株)の所有となります。
- 取り付け作業時の不注意・過失によるお問い合わせは取付店・販売店にご連絡ください。

### 〈サービス記録〉

年月日	サービス内容	担当者

※この保証書は本書に明示した期間、条件のもとにおいて無料修理をお約束するものです。したがってこの保証書によってお客様の法律上の権利を制限するものではありません。保証期間経過後の修理などについてご不明の場合は、当社お客様相談室または修理受付センターにお問い合わせください。

## TOTO株式会社

〒802-8601 福岡県北九州市小倉北区中島2-1-1  
お客様相談室 TEL ☎. 0120-03-1010 FAX ☎. 0120-09-1010

## 修理・取り扱いのご相談は まずお求めの取付店・販売店へ

取付店・販売店 〒

電話 —

転居や贈答品などでお求めの取付店・販売店へご相談できない場合は、商品名・品番をご確認のうえ、下記TOTO窓口までお問い合わせください。

### お客様専用窓口



商品のお問い合わせは

TOTO(株)お客様相談室へ

TEL ☎ 0120-03-1010

FAX ☎ 0120-09-1010

受付時間：9:00～17:00（夏期休暇・年末年始を除く）



修理のご用命は

安心・信頼の

TOTOメンテナンス(株)修理受付センターへ

ホームページ <https://www.tom-net.jp>

TEL ☎ 0120-1010-05

FAX ☎ 0120-1010-02

受付：年中無休

受付時間：8:00～19:00

訪問修理：年中無休（一部地域を除く）

営業時間：9:00～18:00



交換部品・別売品の  
ご購入は

TOTOメンテナンス(株)TOTOパーツセンターへ

TEL ☎ 0120-8282-55

FAX ☎ 0120-8272-99

受付時間：平日 9:00～18:00 土・日・祝日 9:00～17:00  
（夏期休暇・年末年始を除く）

※インターネットでの部品購入はTOTOパーツショップへ(24時間受付)

<https://tom-parts.jp.toto.com>



お客様からお預かりした個人情報は、関連法令および社内諸規定に基づき慎重かつ適切に取り扱います。  
詳細はTOTOホームページをご覧ください。

TOTO株式会社

TOTOホームページ <https://jp.toto.com>



2022.2  
WN06J78R