

TOTO

体重計収納

L0194

商品の機能が十分に発揮されるように、この組立・設置説明書の内容に沿って正しく取り付けてください。

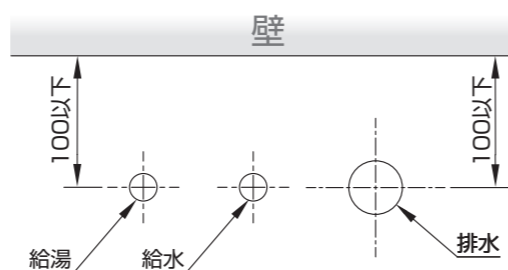
1. 付属部品明細

数量	名称	数量	名称	数量
1個	体重計収納本体	3個	アングル	アングル セット
各1個	ガード (右) (左)	6本	トラスタッピンねじ (φ4.0×14)	
4本	トラスタッピンねじ (φ3.5×12)	1個	横さん	
1冊	取扱説明書 (保証書付)			

●取扱説明書は、お客様にお渡しする大切な書類です。
紛失や汚れが生じないように大切に保管し、取り付け完了後、引き渡し時にお客様にお渡しください。

2. 設置上のご注意

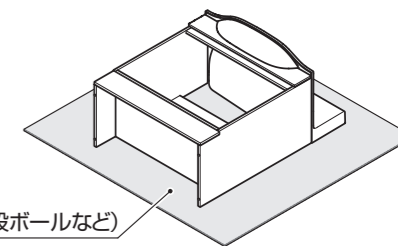
●設置の前に必ず、給水・給湯および排水位置を確認してください。
右図の寸法以上の場所にある場合は、体重計収納本体と干渉するため、
取り付けできません。



3. 取り付け前のご注意

体重計収納は、必ず洗面化粧台を固定する前に取り付けてください。
洗面化粧台設置後は取り付けられません。

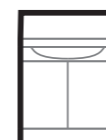
- ※取り付け作業に入る前にキャビネットから扉や引き出しを取り外してください。
- ※必ず床に緩衝材(段ボールなど)を敷いて寝かせた状態で加工してください。
- ※下穴は必ずあけてください。あけずに付属部品を取り付けると斜めに取付くことがあります。



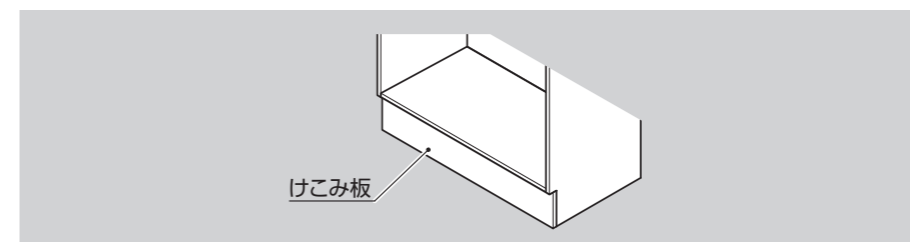
4. 取り付け手順 (番号順に取り付けてください。)

1 けこみ板の加工確認 (および取り付け)

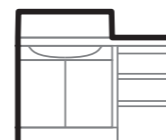
キャビネットのけこみ板には、けこみ板一体仕様と現場取り付け仕様があります。
どちらの仕様が確認して加工してください。



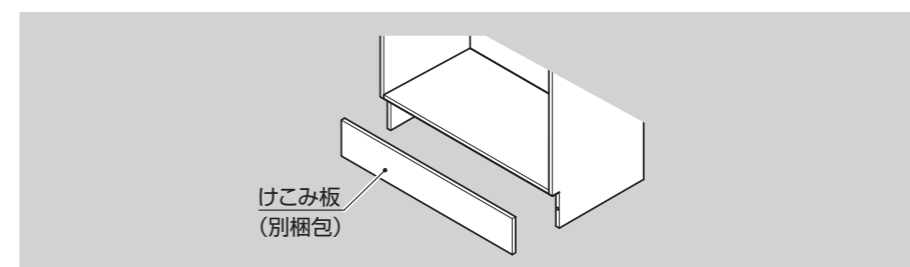
けこみ板一体仕様の場合<センターボウルプラン>



裏面に続く →

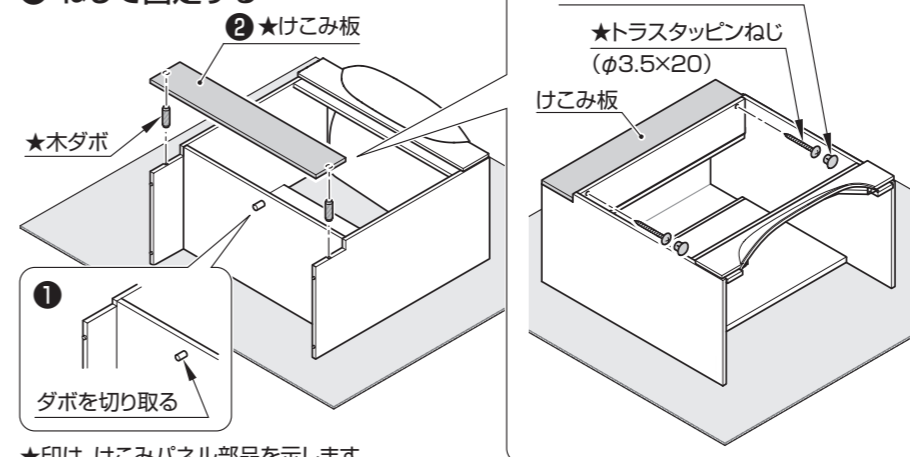


けこみ板現場取り付け仕様の場合<片寄せボウルプラン>



<作業手順>

- 1 ダボを切り取る
- 2 けこみ板 (別梱包) を取り付ける
- 3 ねじで固定する

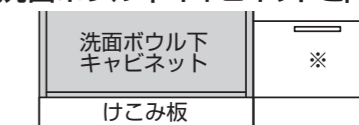


★印は、けこみパネル部品を示します。

重要

けこみ板には2種類の間口があります。
仕様を確認して加工してください。

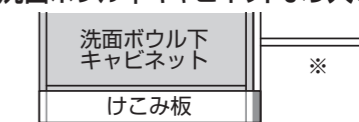
【洗面ボウル下キャビネットと同じ幅】



※印部

- スライドラックタイプ
- 2段引き出しタイプ

【洗面ボウル下キャビネットより大きい幅】



オープンキャビネット側に
(15mm)はみ出す

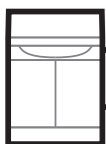
※印部

- オープンキャビネットタイプ

裏面に続く →

4. 取り付け手順 (つづき)

2 けこみ板の加工



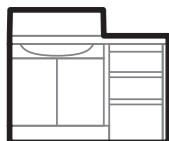
けこみ板一体仕様の場合<センターボウルプラン>

① けこみ板を下図の寸法で切り取る

注) けこみ板を切断する際には底板・側板などを傷つけないように十分ご注意ください。

プラン	体重計収納を左寄せ設置する場合	体重計収納を右寄せ設置する場合
けこみ板 カット寸法 (mm)		

② カットされたけこみ板の裏にダボがある場合は、ダボを切り取る



けこみ板現場取り付け仕様の場合<片寄せボウルプラン>

けこみ板を下図の寸法で切り取る

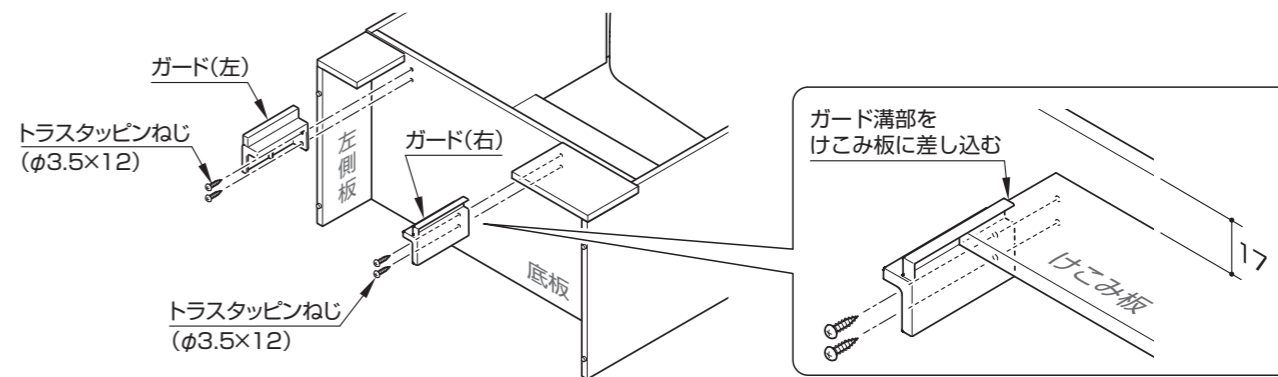
注) けこみ板を切断する際には底板・側板などを傷つけないように十分ご注意ください。

注) 下図はオープンキャビネットとなっておりますが、スライドラックタイプ・2段引き出しタイプも同寸法の加工となります。

左片寄せボウル		体重計収納を洗面ボウル下キャビネットの左寄せ設置する場合	体重計収納を洗面ボウル下キャビネットの右寄せ設置する場合
	右片寄せボウル		体重計収納を洗面ボウル下キャビネットの左寄せ設置する場合

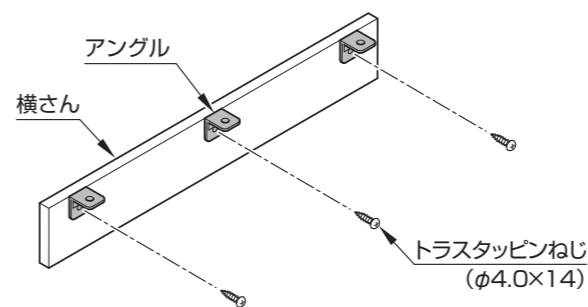
3 ガードの取り付け

ガードをけこみ板に差し込み付属のねじ4本にて固定する



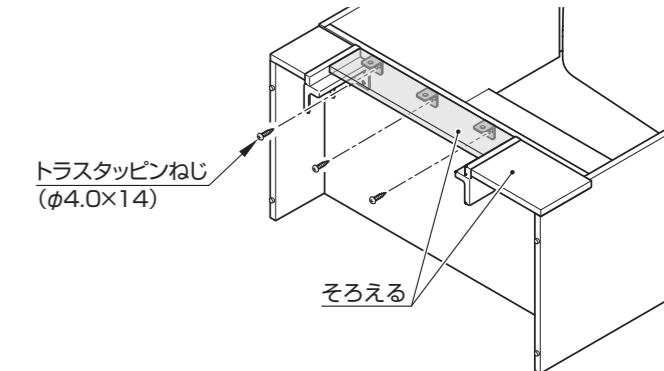
4 横さんの取り付け

① 横さんにアングルを取り付ける



② 洗面化粧台に横さんを取り付ける

- けこみ板にそろえて取り付けてください。

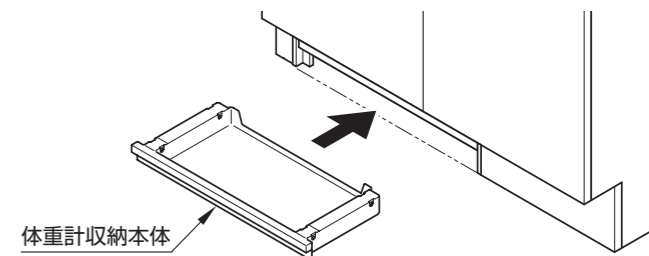


5 洗面化粧台の取り付け

洗面化粧台の設置及び給排水の取り付けは、商品に同梱の組立・設置説明書を確認してください。洗面化粧台を設置する前に、体重計収納本体をセットし、スムーズに出し入れができることを確認してください。

6 体重計収納本体のセット

洗面化粧台に体重計収納本体をセットする



5. 取り付け完了後の確認と清掃

1 体重計収納本体の確認

スムーズに出し入れができることを確認してください。本体中央を上から押して上下に動くか確認してください。

2 清掃

商品(裏面含む)に付いた汚れ(プラスチック部品の静電気による黒い汚れを含む)は、ぬれた布をかたく絞ってふき取ってください。その後、水を湿らせた布に少量の中性洗剤を付けてふき上げ、最後にからぶきしてください。

重要

有機溶剤(シンナー・アセトン)などの使用は表面を変色・変質させますので、絶対に使用しないでください。