

# TOTO

組立・設置説明書

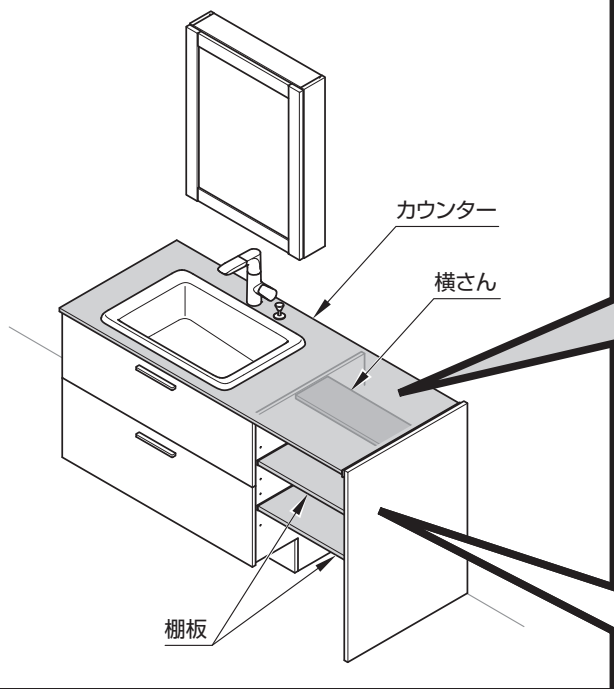
## 片寄せボウルプラン(間口対応タイプ)

ドレーナシリーズ

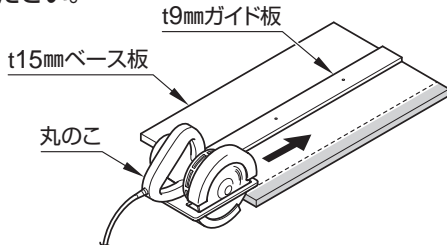
商品の機能が十分に発揮されるように、この組立・設置説明書の内容に沿って正しく取り付けてください。

### 組立・設置業者様へ

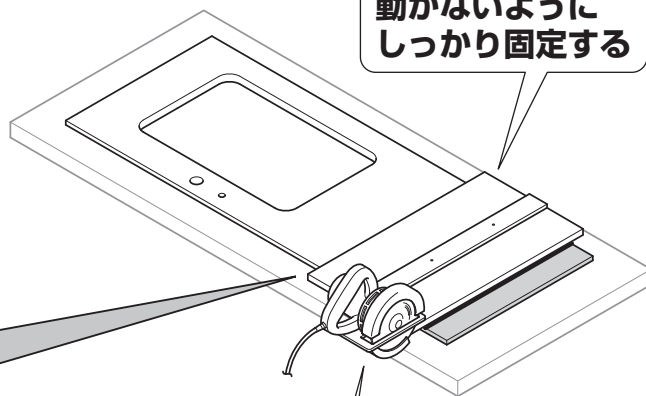
カウンター・棚板・横さんは  
**間口に合わせて  
カット**します

**重要****カットする前に****お手持ちの丸のこに合った定規をつくる**

※丸のこをガイド板に沿わせてベース板をカットしてください。



動かないように  
しっかり固定する

**注意**

必ず実行

防じんマスクなど適切な防護具を使用する  
作業中に発生する粉じんにより、健康障害などが発生するおそれがあります。

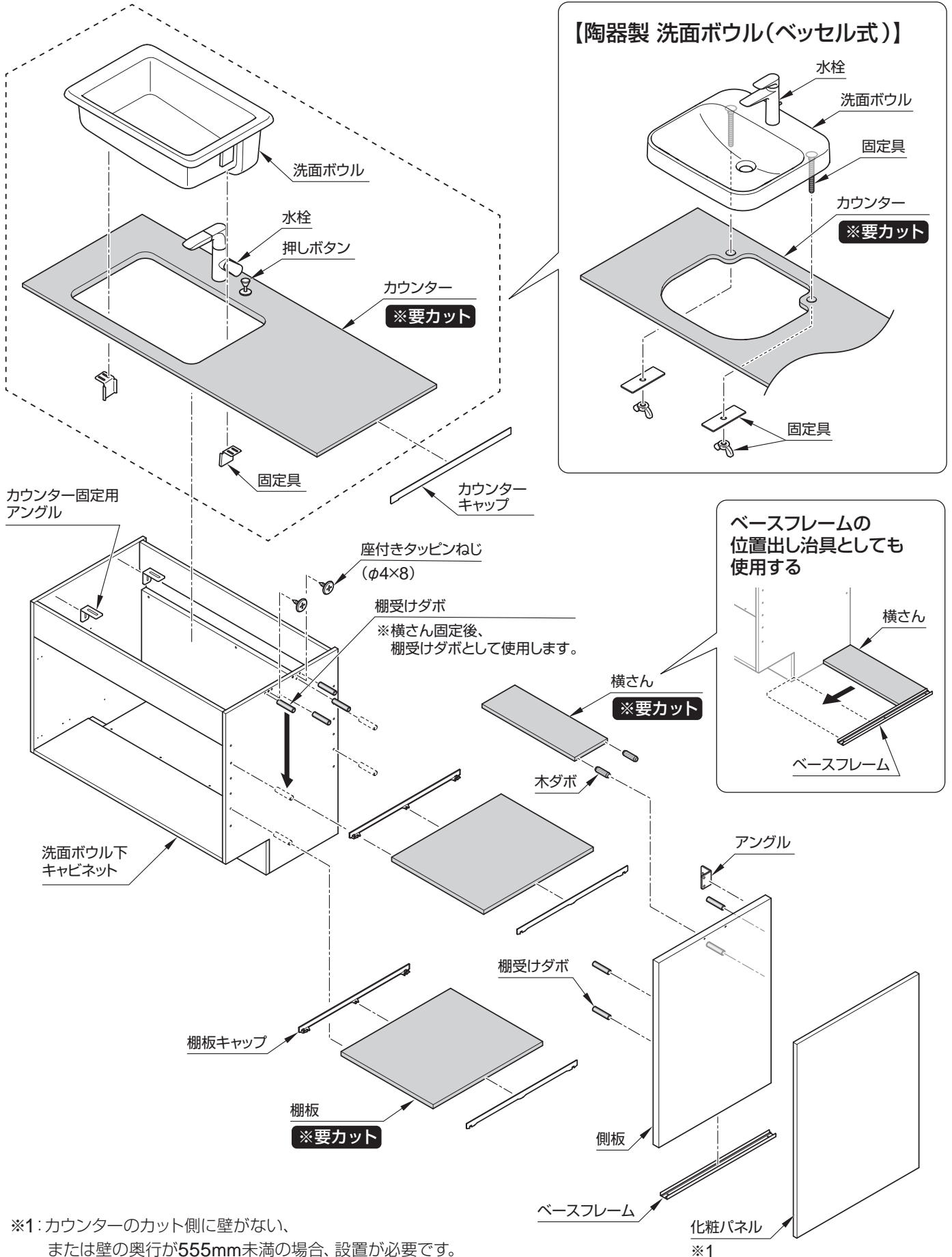
**定規を使ってカットする**

※あらかじめカットする場所を確認・確保してください。  
※カットには丸のこ:木工用チップソー(のこ刃外径125mm以上:現場調達)をご使用ください。

# 全体構成

※本図は左片寄せ仕様を示します。右片寄せ仕様の場合は逆の配置になります。

## 【陶器製 広ふかボウル】



※1: カウンターのカット側に壁がない、  
または壁の奥行きが555mm未満の場合、設置が必要です。

# もくじ／取り付け手順

## はじめに

全体構成 2

もくじ／取り付け手順 3

部品の確認 4

安全上のご注意 6

## 取り付け手順

1. 取り付けの前に 7

- 1 設置寸法
- 2 使用条件
- 3 取り付け条件
- 4 洗面化粧台を取り付ける前に

2. キャビネットの取り付け 11

- 1 扉・引き出しの取り外し
- 2 給・排水穴の穴あけ
- 3 洗面ボウル下キャビネットの仮置き
- 4 横さん・棚板のカット前作業
- 5 横さん・棚板のカット
- 6 側板の取り付け前作業
- 7 ベースフレームの取り付け
- 8 側板・横さんの取り付け
- 9 側板の取り付け
- 10 キャビネットの固定
- 11 化粧パネルの取り付け

3. カウンターの取り付け 17

- 1 カウンターのカット寸法測定
- 2 カウンターのカット
- 3 カウンタークッションの貼り付け
- 4 カウンターキャップの取り付け
- 5 カウンター固定用アングルの取り付け
- 6 クッションの貼り付け
- 7 カウンターの取り付け

4. 棚板の取り付け 22

- 1 棚板キャップの取り付け
- 2 棚受けダボの取り付け
- 3 棚板の取り付け

5. 洗面ボウルの取り付け 23



### 陶器製 広ふかボウル

- 1 洗面ボウルの取り付け準備
- 2 クッション材の貼り付け
- 3 マスキングテープの貼り付け
- 4 洗面ボウルの取り付け
- 5 水栓金具の取り付け
- 6 押しボタンの取り付け
- 7 排水ユニットの取り付け
- 8 ジョイントの取り付け



### 陶器製 洗面ボウル(ベッセル式)

- 1 洗面ボウルの取り付け準備
- 2 排水金具の取り付け
- 3 クッション材の貼り付け
- 4 Tボルトの取り付け
- 5 マスキングテープの貼り付け
- 6 水栓金具の取り付け
- 7 洗面ボウルの取り付け
- 8 機能部(クランク管)ユニット・排水栓の取り付け
- 9 水栓本体とジョイントの取り付け

6. 配管接続 29

- 1 止水栓の取り付け
- 2 機器類の取り付け
- 3 給水・給湯の接続
- 4 排水トラップの取り付け
- 5 底板の取り付け
- 6 水受けトレイの取り付け

7. 仕上げ 30

- 1 カウンターキャップの処理方法
- 2 壁や洗面ボウルまわりの処理方法
- 3 扉の調整
- 4 2段引き出しの調整
- 5 取り付け完了後の確認と清掃
- 6 凍結予防の仕方

1 取り付けの前に

2 キャビネットの取り付け

3 カウンターの取り付け

4 棚板の取り付け

5 洗面ボウルの取り付け

6 配管接続

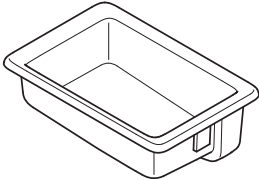
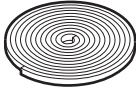



7 仕上げ

# 部品の確認

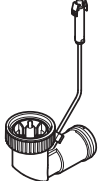







## 陶器製 広ふかボウル

### 【洗面ボウル】

洗面ボウル 	クッション(白) 	固定具 	なべタッピンねじ (φ4.5×14) 	排水栓 
1個	1個	2個	4本	1セット

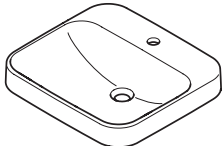




### 【排水金具】

排水ユニット(樹脂)					排水トラップ
L継手 	パッキン 	ナット 	Lパイプ 	押しボタン 	
各1セット					1セット

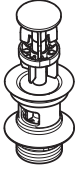




## 陶器製 洗面ボウル(ベッセル式)

### 【洗面ボウル】

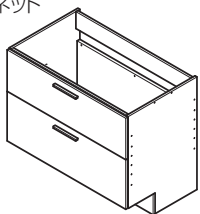
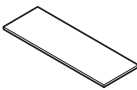
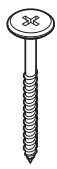







洗面ボウル 	クッション(白) 	固定具セット		
		ナット付き Tボルト 	ワッシャー 	蝶ナット 
1個	1個	2本	2個	2個

### 【排水金具】

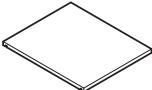
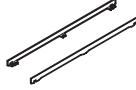
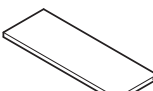
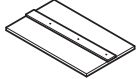
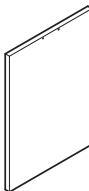


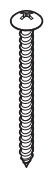

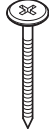




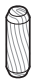
排水金具 	機能部(クランク管) ユニット 	排水トラップ 
各1セット		



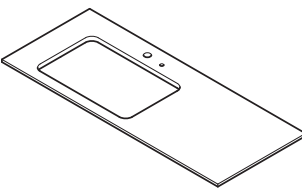
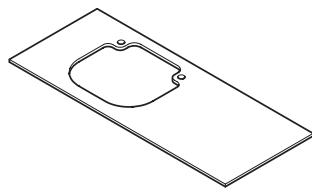

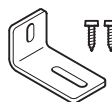
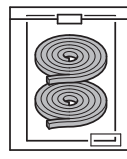

## 【洗面ボウル下キャビネット】

キャビネット 	底板 	座付タッピンねじ (φ5.2×55) 	不陸調整用 スペーサー 	トラストタッピンねじ (φ3.5×12) 	給水ふた 	排水ふた 
1個	1枚	3本	1セット	4本	2個	1個
防臭栓 	取扱説明書 	組立・設置説明書 (本書) 				
1個	1セット	1冊				

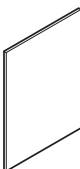





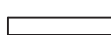
## 【カウンター下キャビネット(間口調整棚)】

棚板 	棚板キャップ 	横さん 	丸のこ用定規 	側板 	トラストタッピンねじ (φ3.5×12) 	トラストタッピンねじ (φ3.5×20) 	トラストタッピンねじ (φ3.5×40) 
2枚	2セット	1枚	1個	1枚	12本	5本	4本
座付タッピンねじ (φ3.9×28) 	座付タッピンねじ (φ4.5×35) 	座付タッピンねじ (φ4×8) 	アングル 	棚受けダボ 	ベースフレーム 	木ダボ 	
4本	1本	2本	1個	8個	1本	2本	

## 【カウンター】

カウンター		カウンター キャップ	アングル	クッション材	
陶器製広ふかボウル 	陶器製 洗面ボウル(ベッセル式) 			グレー (5×5/2本) 	黒 (7×8/1本) 
1個	1個	1個	2セット	1セット	1セット

## 【カウンター用化粧パネル】

化粧パネル 	不陸調整用 スペーサー 	パッキン (グレー：6×6) 	皿タッピンねじ (φ4×40) 	座金 	化粧キャップ 	両面テープ 
1枚	1セット	1本	3本	3個	3個	1枚

# 安全上のご注意

- ・取り付け前に、この「安全上のご注意」をよくお読みのうえ、正しく取り付けてください。
- ・この説明書では商品を安全に正しく取り付けいただくために必ずお守りいただくことを、お知らせしています。使用者や他の人々への危害や物的損害を未然に防止するために、必ずお守りください。

■お守りいただく内容の種類を、次の絵表示で区分し、説明しています。



**警告**

この表示を無視して、誤った取り扱いをすると、人が死亡または重傷を負う可能性が想定される内容を示しています。



この記号は、してはいけない「禁止」内容です。



**注意**

この表示を無視して、誤った取り扱いをすると、人が傷害を負う可能性および物的損害の発生が想定される内容を示しています。



この記号は、必ず実行していただく「強制」内容です。

●取扱説明書は、お客様にお渡しする大切な書類です。

紛失や汚れが生じないように大切に保管し、取り付け完了後、引き渡し時にお客様にお渡しください。

## 警告



禁止

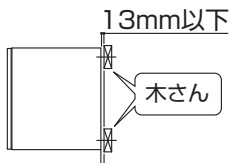
**浴室などの湿気が多い場所へ設置しない**  
漏電により感電するおそれがあります。

**水道・電気工事は、関連する法令・規定に従って必ず「有資格者・指定業者」が行う**  
火災や感電および水漏れの原因になります。



必ず実行

**壁固定用ねじ取付位置に木さんを入れて補強する**  
キャビネットが転倒しけがをするおそれがあります。



必ず実行

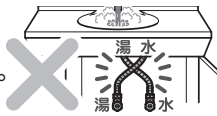
**取り付けねじをカラまわり(空転)をさせない**  
取り付けねじが1本でもカラまわり(空転)していると、商品がぐらつく原因になります。

**電源はAC100Vを使用する**  
AC100V以外を使用すると過電流による火災の原因になります。

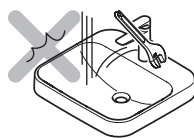


## 注意

**湯・水を逆に配管しない**  
水側でいきなり湯が出て、やけどをするおそれがあります。

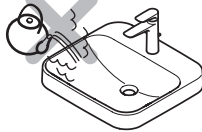


**洗面ボウルにかたい物を落とさない**  
洗面ボウルが破損してけがをしたり、水漏れして家財などをぬらす財産損害発生のおそれがあります。



禁止

**洗面ボウルに熱湯を注がない**  
洗面ボウルが破損してけがをしたり、水漏れして家財などをぬらす財産損害発生のおそれがあります。

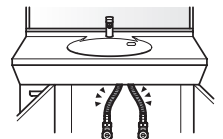


**洗面ボウルに強い力や衝撃を与えない**  
洗面ボウルが破損してけがをしたり、水漏れして家財などをぬらす財産損害発生のおそれがあります。



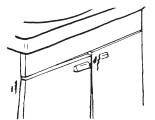
**取り付け完了後、給排水管から水漏れがないかを必ず確認する**  
水漏れを起こすと、家財などに損害を与える原因になります。

**凍結のおそれがある地域では、必ず凍結防止工事を行う**  
凍結破損で水漏れし家財などに損害を与える原因になります。



必ず実行

**取り付け完了後、キャビネットの固定・扉の傾き・がたつき・丁番のゆるみがないかを必ず確認する**  
使用中にキャビネット・扉が落下してけがをするおそれがあります。



**組立・設置や運搬、清掃時に触れる可能性のある金属類は、陶器と接触しないよう注意する**  
金属類が陶器表面をこすり、すじ状の跡がつく原因になります。

# 1. 取り付けの前に

## 1 設置寸法



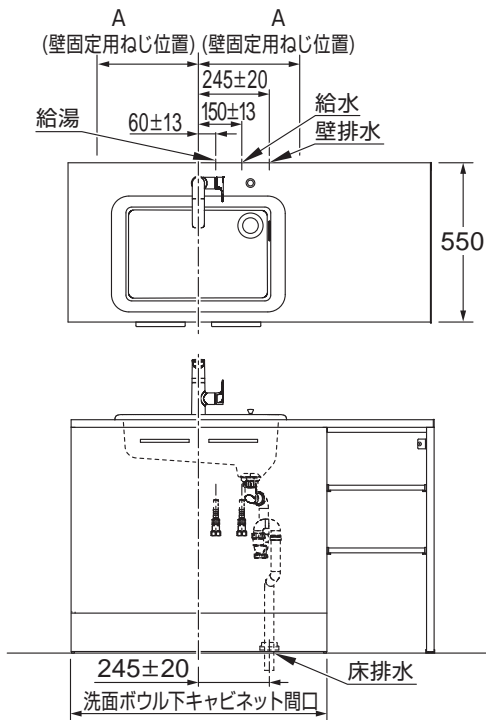
### 陶器製 広ふかボウル

- 止水栓は付属していませんので、必要な場合は下記品番の別売品をご購入ください。
- 壁排水トラップは付属していませんので、必要な場合は別売品のL0159をご購入ください。
- 特注品の場合の設置寸法は、商品図を確認してください。
- 本図は左片寄せ仕様を示します。右片寄せ仕様の場合は逆の配置になります。

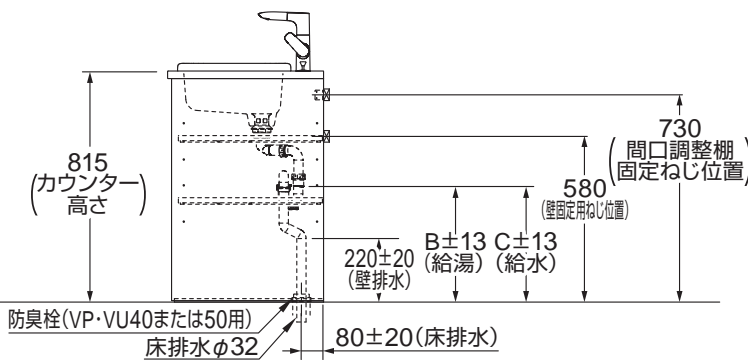
洗面ボウル下 キャビネット間口	750	900
A	325	350

水栓	なし		「きれい除菌水」生成器	
	B	C	B	C
台付シングル混合水栓	400	400	400	350
台付シングル混合水栓(ホース付き:手動)	350	400	350	350
台付シングル混合水栓(ホース付き:タッチレス)	350	350	350	300

### 壁給水の場合

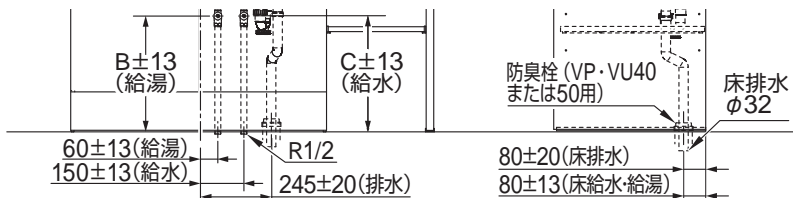


止水栓品番		数量
給水・給湯	LTL4C11U	2個



### 床給水・樹脂配管の場合

- 樹脂配管をご使用の場合は、TSAS4BJZAをご購入ください。



水栓	オプションあり/なし	止水栓品番	数量
台付シングル混合水栓	なし	給湯・給水	LTL4D12U 2個
	「きれい除菌水」生成器	給湯	LTL4D12U 各1個
		給水	LTL4D13U 各1個
台付シングル混合水栓(ホース付き:手動)	なし	給湯	LTL4D13U 各1個
	「きれい除菌水」生成器	給湯	LTL4D12U 各1個
		給水	LTL4D12U 各1個
台付シングル混合水栓(ホース付き:タッチレス)	なし	給湯・給水	LTL4D13U 2個
	「きれい除菌水」生成器	給湯	LTL4D13U 各1個
		給水	LTL4D14U 各1個

# 1 設置寸法(つづき)

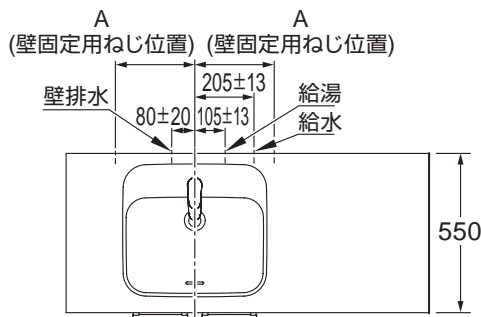


## 陶器製 洗面ボウル(ベッセル式)

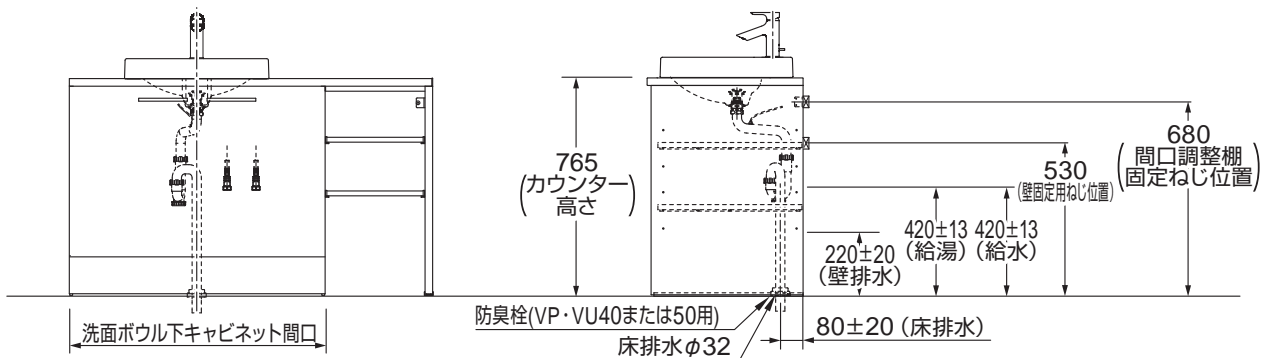
- 止水栓は付属していませんので、必要な場合は下記品番の別売品をご購入ください。
- 壁排水トラップは付属していませんので、必要な場合は別売品のLO159をご購入ください。
- 特注品の場合の設置寸法は、商品図を確認してください。
- 本図は左片寄せ仕様を示します。右片寄せ仕様の場合は逆の配置になります。

洗面ボウル下 キャビネット間口	750	900
A	325	350

### 壁給水の場合



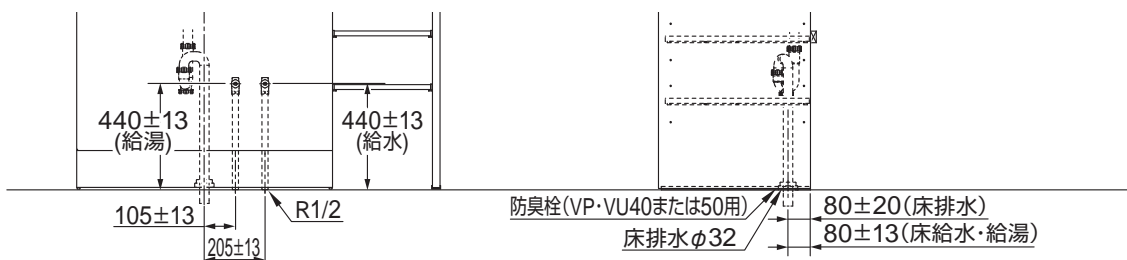
止水栓品番		数量
給水・給湯	LTL4C11U	2個



### 床給水・樹脂配管の場合

- 樹脂配管をご使用の場合は、TSAS4BJZAをご購入ください。

止水栓品番		数量
給水・給湯	LTL4D11U	2個



## 2 使用条件

※水栓金具・機器類などの使用条件は専用の施工説明書をご参照ください。

## 3 取り付け条件

## ⚠ 警告

- キャビネットの壁固定部分には、設置壁の裏面に固定用木さんを入れる
- 木さんを使用せず、下地材を合板とする場合は、設置壁の全面に厚み12mm以上のJAS規格品の合板を強固に取り付ける(建築工事)



必ず実行

- コンクリート壁の場合、現物に合わせて壁固定用ねじ位置に下穴をあけ、壁固定用ねじにあったプラグ(引抜き強度: 1,000N以上/本)を打ち込む
  - プラグは壁固定用ねじに合わせて現場にて準備する
- ※プラグ用の下穴は必ずご使用プラグ指定のドリル径であけてください。

商品が転倒しけがをするおそれがあります。

## ⚠ 注意

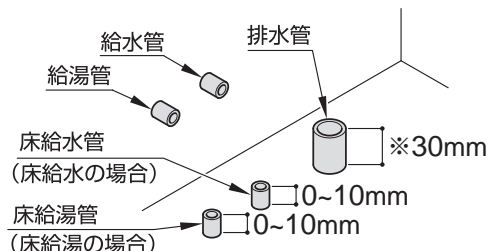


禁止

- 床暖房設備がある場合は、キャビネットを設置しない**
- ベースフレームを固定する際、設備が破損するおそれがあります。

- 洗面化粧台を取り付ける床面、壁面はクロス貼りなどの仕上げを施す
- カウンターまわりの壁は、湿気や被水の影響に配慮した壁仕上げ(下地材・表面材)とする
- 給水管を所定の位置に取り出す
- 器具を取り付ける前に必ず給水管内のごみ、砂などを完全に洗い流す

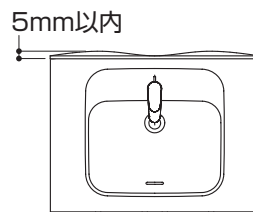
- 排水管を所定の位置に仕上げ面より下記要領で立ち上げる
- ※排水管はVU40・VU50または、VP40・VP50を使用してください。



※電気温水器をセットする場合は、80mmで立ち上げてください。

- 取り付けは必ず平滑な壁面とする
- 洗面化粧台取り付け壁面の水平・垂直の精度が出ていること

※壁面の平面度により、建築躯体、壁面への被水、汚損などが生じるおそれがあります。カウンター止水パッキン(クッション材)を確実につぶすために平面度は5mm以内におさえてください。

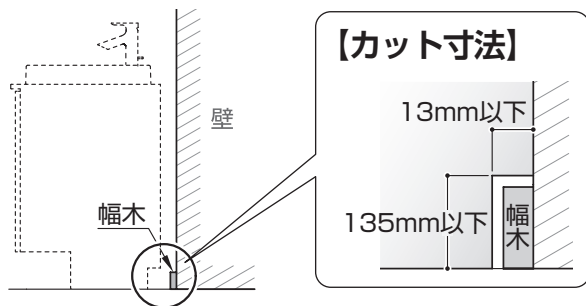


## MEMO

## 4 洗面化粧台を取り付ける前に

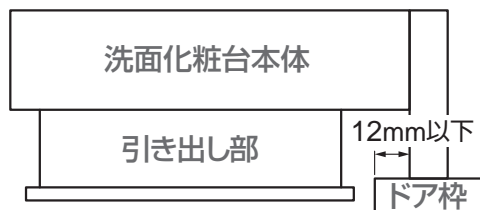
## 確認1 壁に幅木はありますか？

- 壁に幅木がある場合は、下記寸法以下であれば洗面化粧台（キャビネット・側板・化粧パネル）後部をカットできます。



## 確認2 洗面化粧台はドア枠対応商品ですか？

- ドア枠対応商品の場合、ドア枠の出幅を確認してください。  
※12mm以下になっているか確認ください。

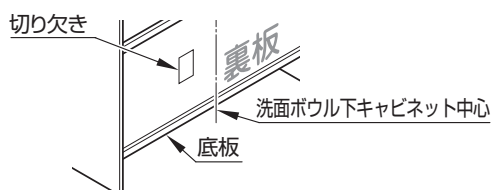


## 確認3 「きれい除菌水」生成器・魔法びん電気即湯器を取り付けますか？

- 取り付ける場合は、コンセントが必要です。必要に応じて裏板を切り欠いてください。

※壁付けコンセントの位置を確認したあと、コンセントと裏板の切り欠きが合うように裏板を切り欠いてください。

※魔法びん電気即湯器を取り付ける場合は、アースターミナル付きコンセントが必要です。



- 取り付け要領を確認してください。

※取り付け要領は各商品に付属の施工説明書をご参照ください。

## 確認4 カウンター用化粧パネルを取り付けますか？

- プランによって横壁のかわりに化粧パネルを使用します。カウンターカット側が下記条件の場合は、化粧パネルを設置してください。

■横壁がない場合、または横壁の奥行寸法が555mm未満の場合

## MEMO



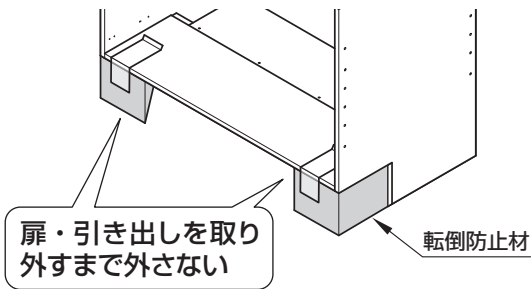
# 2. キャビネットの取り付け

- キャビネットをひきずらない

## 1 扉・引き出しの取り外し

### 扉・引き出しを取り外す

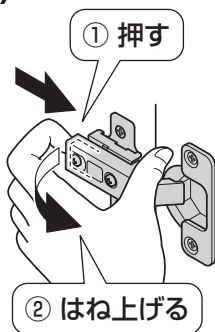
※洗面ボウル下キャビネット下部に取り付けてある転倒防止材は扉・引き出しを取り外すまで外さないでください。



※扉・引き出しは傷つかないように養生等をして保管ください。

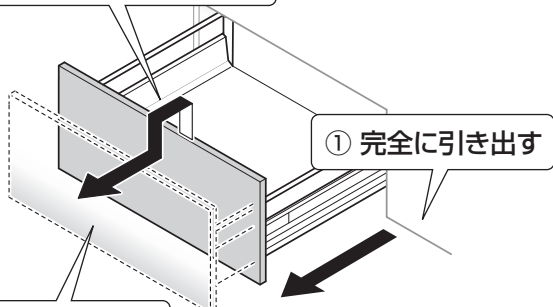
- 取り付け完了後、元に戻す

### 〈開き扉タイプ〉



### 〈引き出しタイプ〉

- ② 手前を少し持ち上げ、引っ張りながら一度下ろす

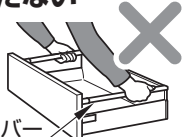


### ⚠ 注意



**ギャラリバー部分を持たない**  
ギャラリバーが外れて引き出しが落下し、けがをするおそれがあります。

ギャラリバー



## 2 給・排水穴の穴あけ

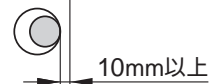
給水・排水の位置に合わせて、洗面ボウル下キャビネットに給水穴・給湯穴(φ30~50×2カ所)、排水穴(φ50)を穴あけする

### ⚠ 注意

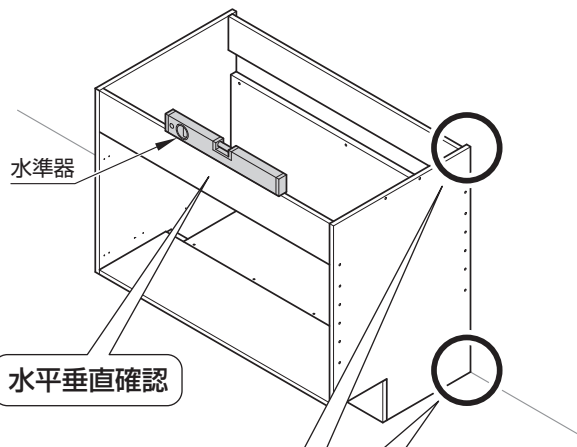


必ず実行

底板端部など、開口まわりに  
**10mm以上の残り代を必ず確保する**  
底板が破損するおそれがあります。



## 3 洗面ボウル下キャビネットの仮置き



### 〈水平垂直の調整〉

不陸調整用スペーサーで調整

スペーサー



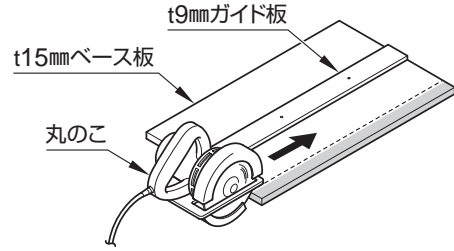


## 4 横さん・棚板のカット前作業

### 1 丸のこ用定規の作成

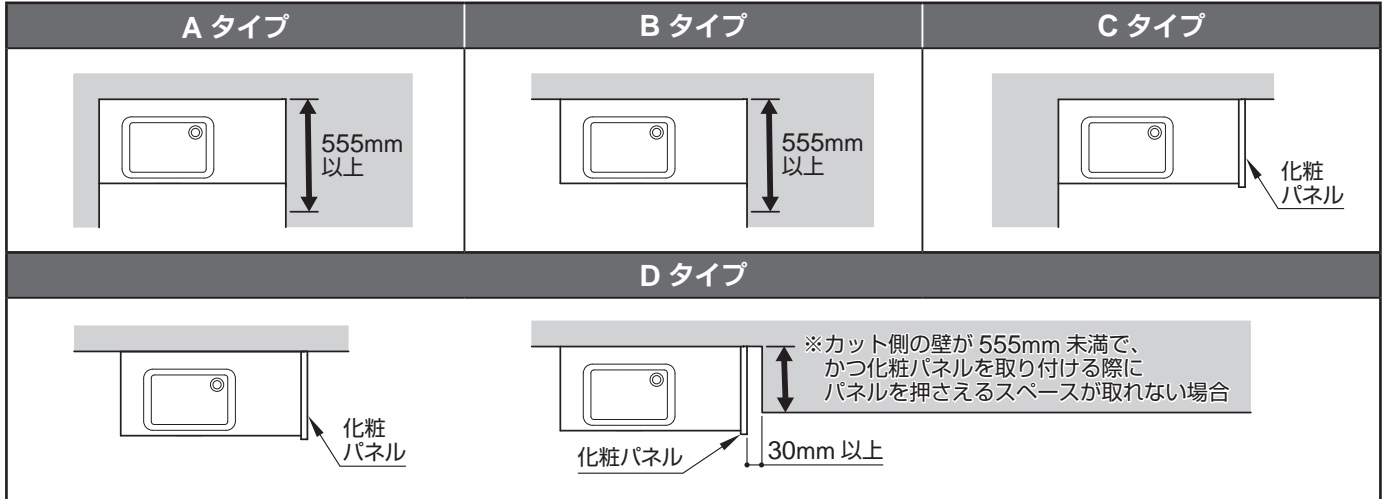
#### 重要

横さん・棚板をカットする前に  
お手持ちの丸のこに合った定規をつくる  
※丸のこをガイド板に沿わせてベース板をカットして  
ください。



### 2 測定前のレイアウト確認

※本図は左片寄せ仕様を示します。右片寄せ仕様の場合は逆の配置になります。

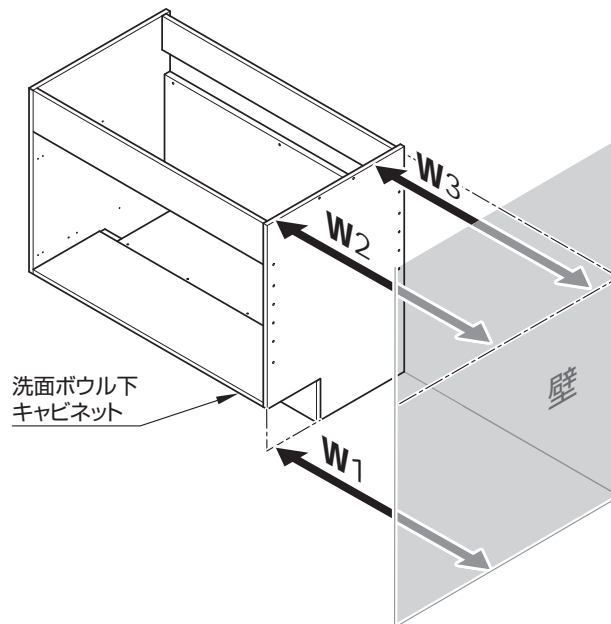


### 3 カット寸法の測定

#### A・Bタイプの場合

##### ① 壁ーキャビネット 間を測定する

測定寸法	
W1	mm
W2	mm
W3	mm



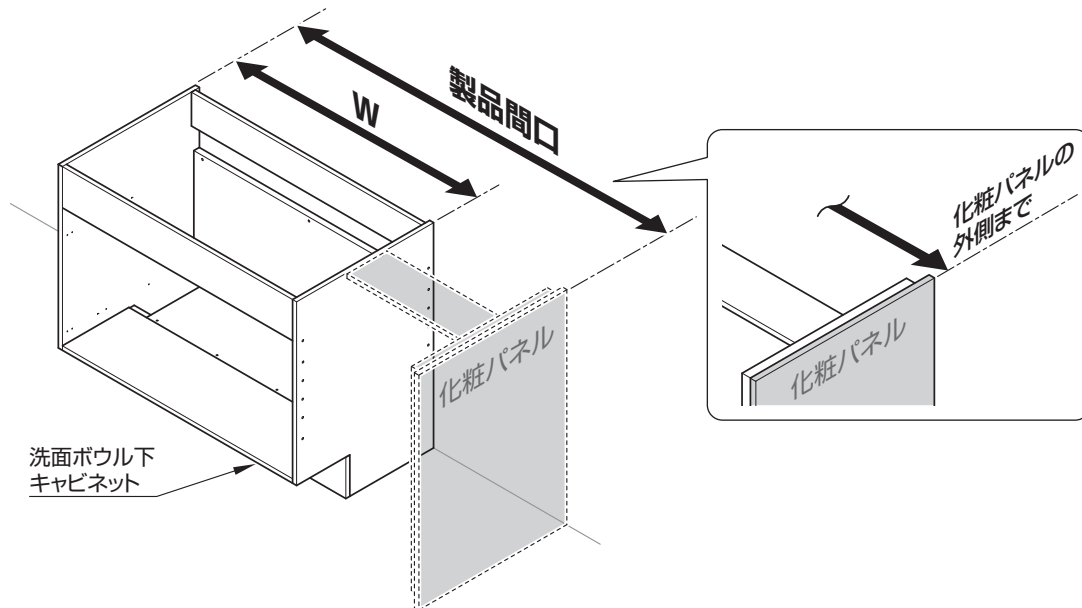
##### ② 表を使ってカット寸法を求める

①で測定した 寸法中の最短寸法	設置用調整寸法	横さん カット寸法
mm	33 mm	mm

## 4 横さん・棚板のカット前作業(つづき)

### C・Dタイプの場合(化粧パネルあり)

① 製品間口を決定し、キャビネット間口を測定する



② 表を使ってカット寸法を求める

製品間口寸法	W	設置用調整寸法	横さん カット寸法
mm	mm	50 mm	mm

— — =

# MEMO

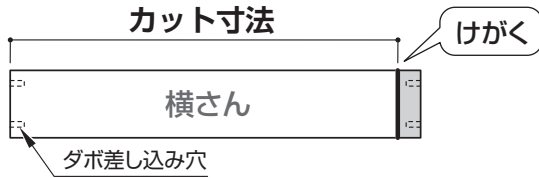
# 5 横さん・棚板のカット

## 重要

カット後に必ず測定して寸法を確認する

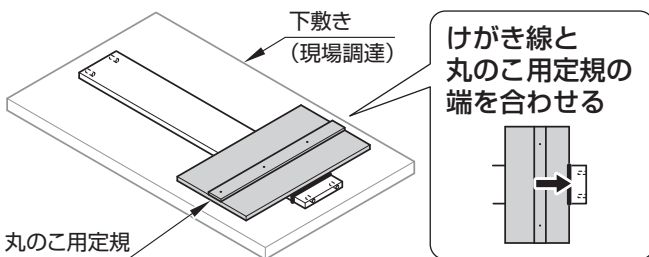
※棚板の落下、または取り付けができない場合がありますので、必ず実施してください。

### 1 横さんにカット位置をけがく



### 2 丸のこ用定規をセット

※丸のこ用定規はクランプなどで固定をしてください。



### 3 丸のこ用定規に合わせて丸のこでカット

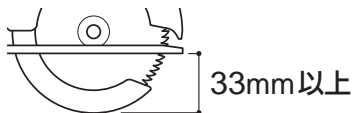
#### 注意

・のこ刃の測定時は電源を抜いておく  
作業中にけがをするおそれがあります。

※のこ刃の出代は33mm以上にしてください。

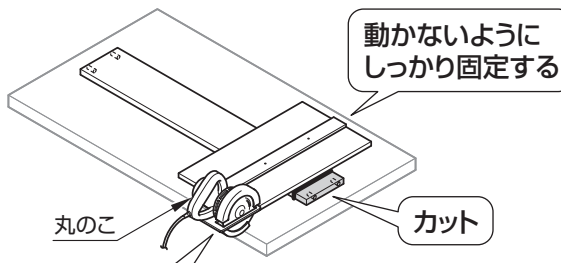


必ず実行

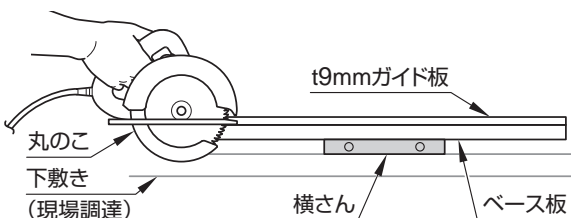


## 重要

丸のこ用定規に沿って浮かないよう密着させ、ゆっくりカットする

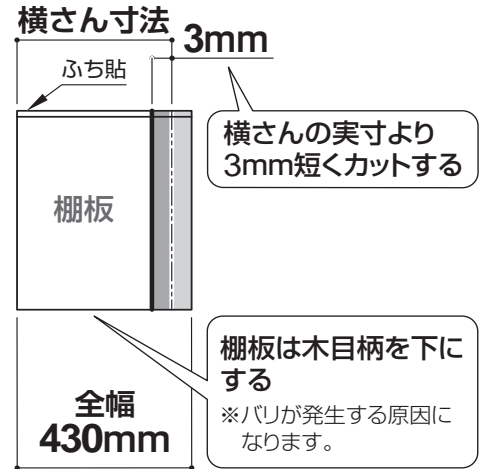


のこ刃がカウンターに触れない位置でスイッチを入れ、回転を安定させてからゆっくり前方へ進める

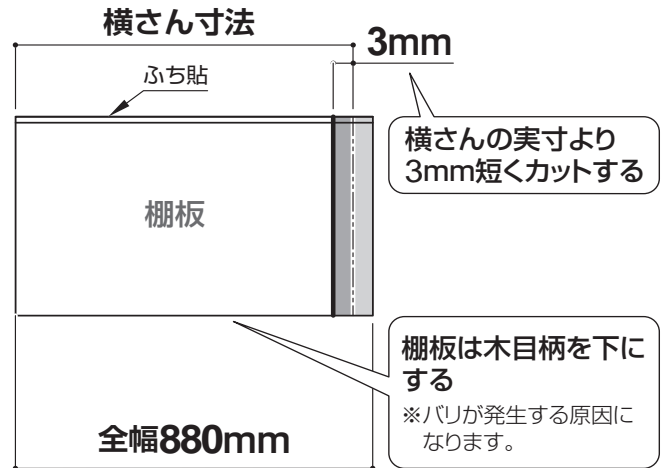


### 4 棚板にカット位置をけがく

〈間口1000~1200mmの場合〉

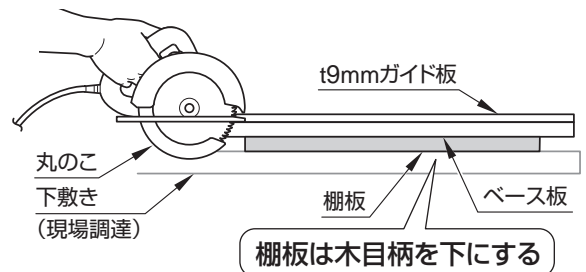


〈間口1200~1800mmの場合〉

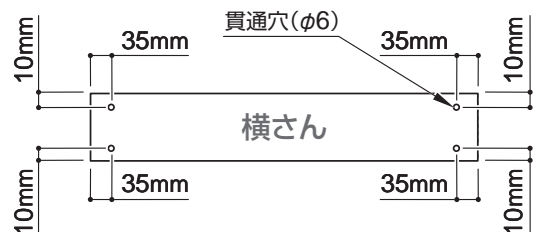


### 5 横さんをカットした要領(2・3)で棚板をカットする

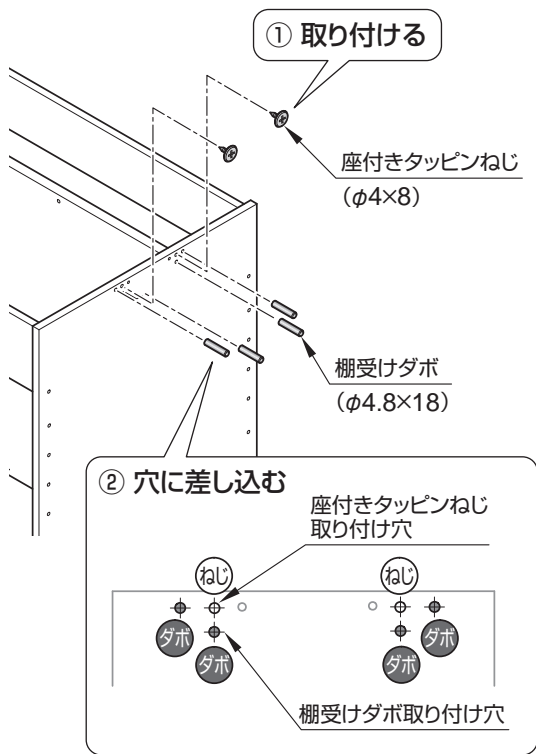
のこ刃がカウンターに触れない位置でスイッチを入れ、回転を安定させてからゆっくり前方へ進める



### 6 横さんにカウンター固定穴(4カ所)をあける



## 6 側板の取り付け前作業

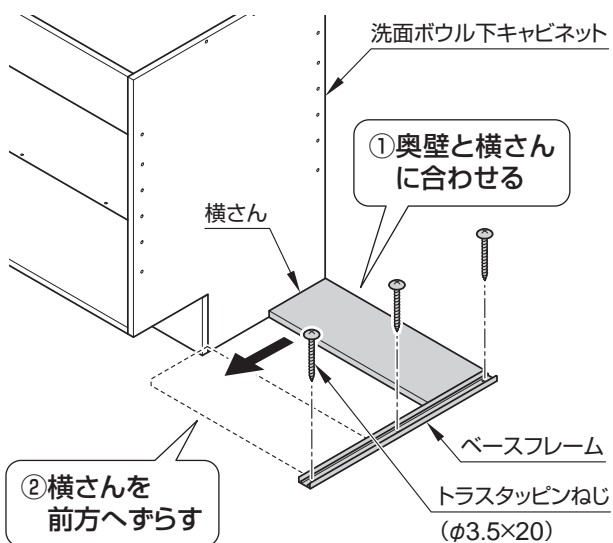


## 7 ベースフレームの取り付け

### 1 横さんをセット

※ベースフレームの固定位置を洗面ボウル下キャビネットと平行に出すために使用します。

### 2 ベースフレームの固定



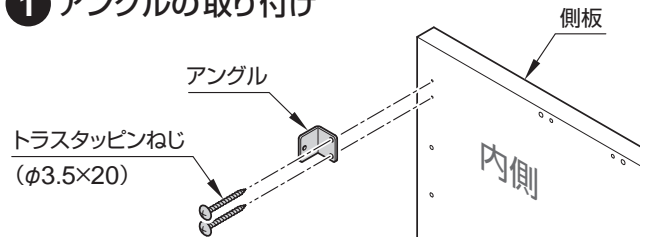
### ⚠ 注意



**床暖房設備がある場合は、キャビネットを設置しない**  
ベースフレームを固定する際、設備が破損するおそれがあります。

## 8 側板・横さんの取り付け

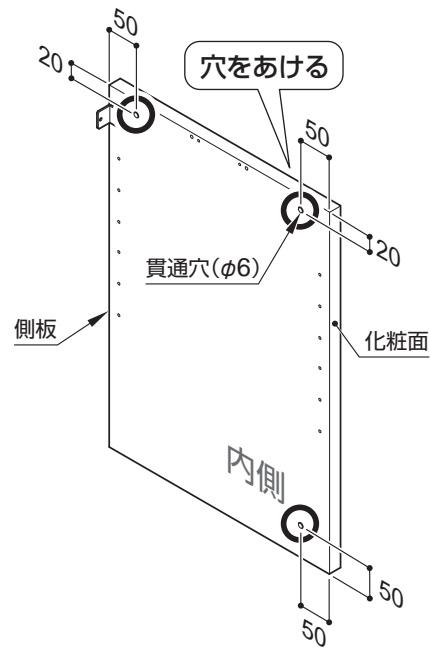
### 1 アングルの取り付け



### 化粧パネルがある場合

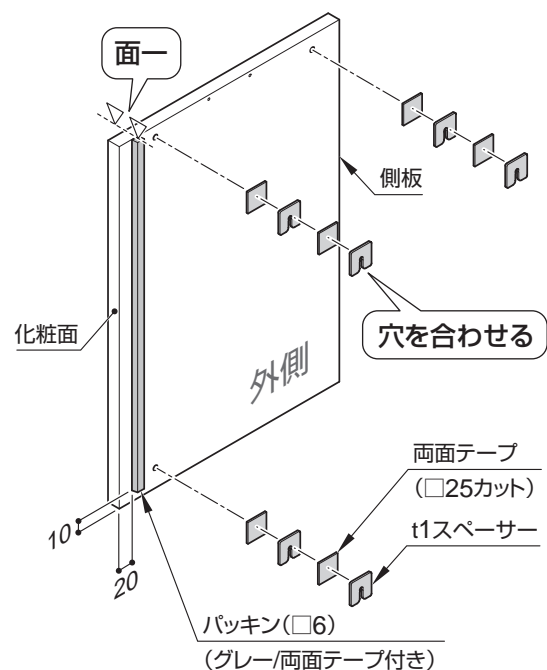
### 2 側板内側の加工

※内側から貫通穴(φ6)を、3カ所あけてください。



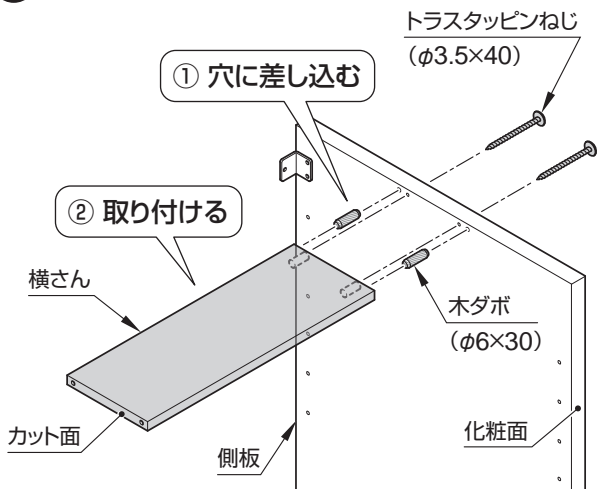
### 3 側板外側の加工

※部品は化粧パネルに付属しています。



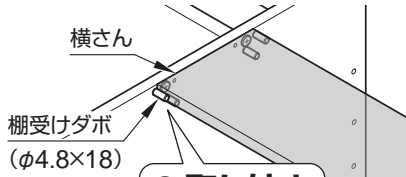
## 8 側板・横さんの取り付け(つづき)

### 4 横さんの取り付け



## 9 側板の取り付け

### ① 横さんを棚受けダボにのせる

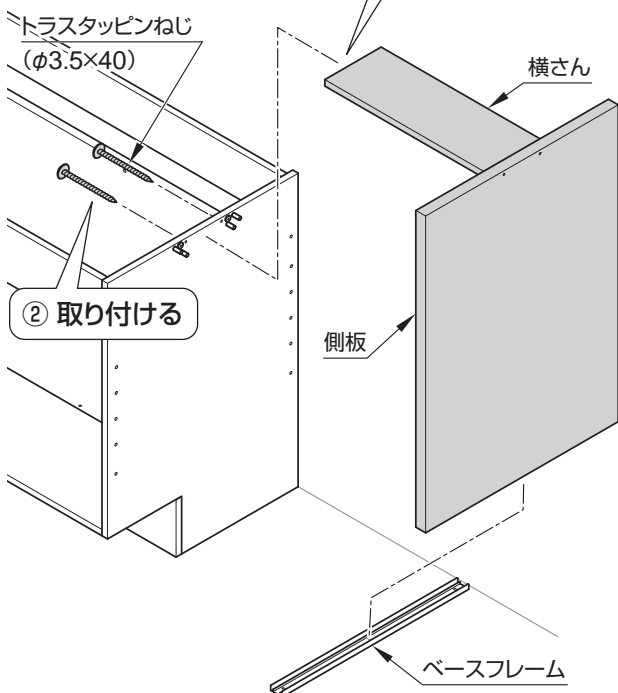


### ③ 取り外す

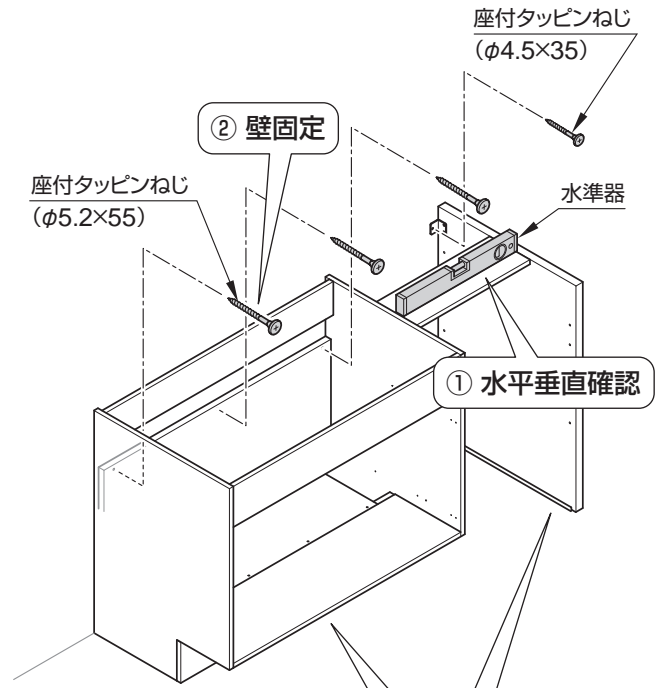
**重要**

棚受けダボは側板固定後、取り外す

※取り外した後は、棚板の受けダボとして使用します。

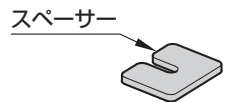


## 10 キャビネットの固定



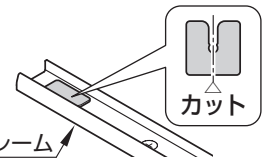
### 〈水平垂直の調整〉

不陸調整用スペーサーで調整



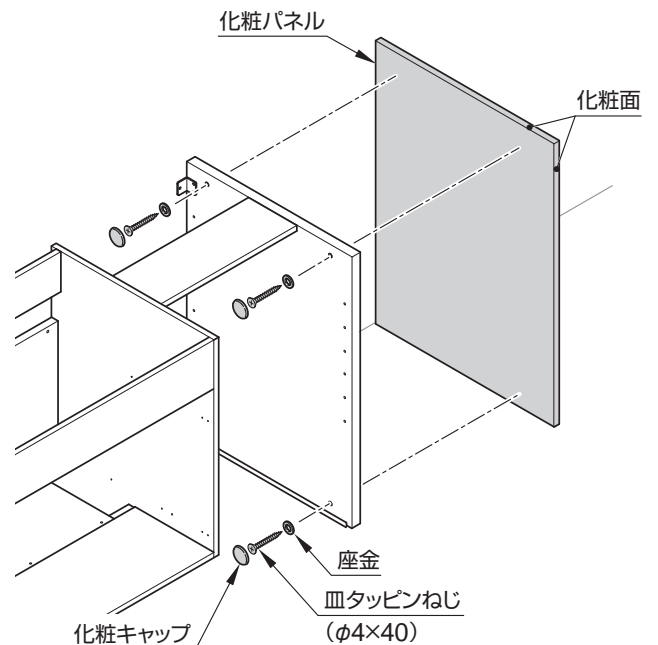
### 〈棚板の傾きの調整〉

不陸調整用スペーサーを  
カットして調整



## 11 化粧パネルの取り付け

### 化粧パネルがある場合

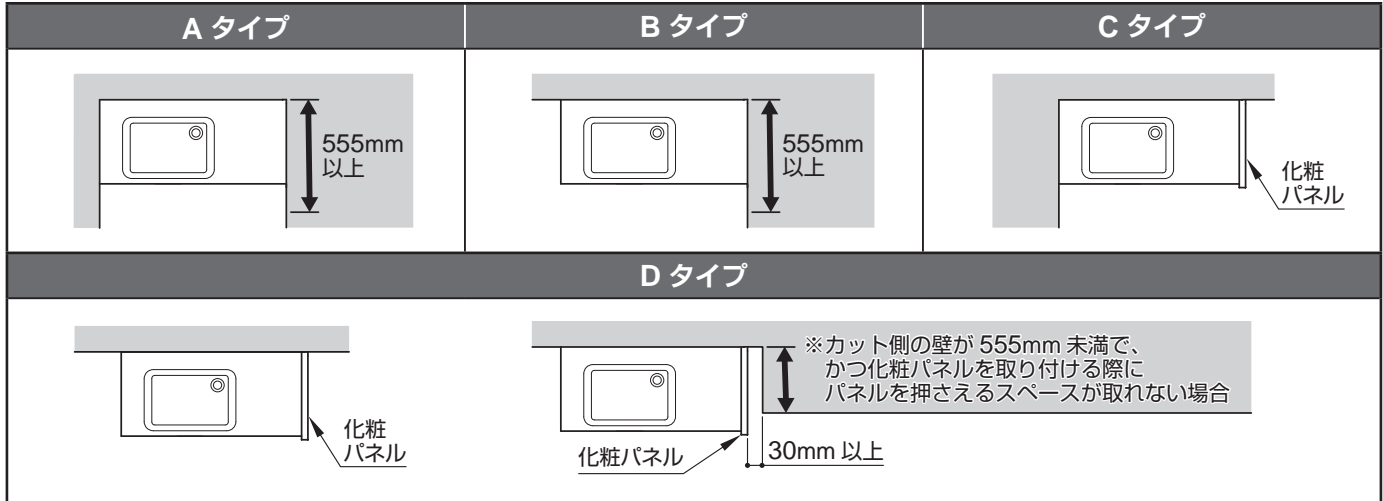


# 3. カウンターの取り付け

## 1 カウンターのカット寸法測定

### ① 測定前のレイアウト確認

※本図は左片寄せ仕様を示します。右片寄せ仕様の場合は逆の配置になります。

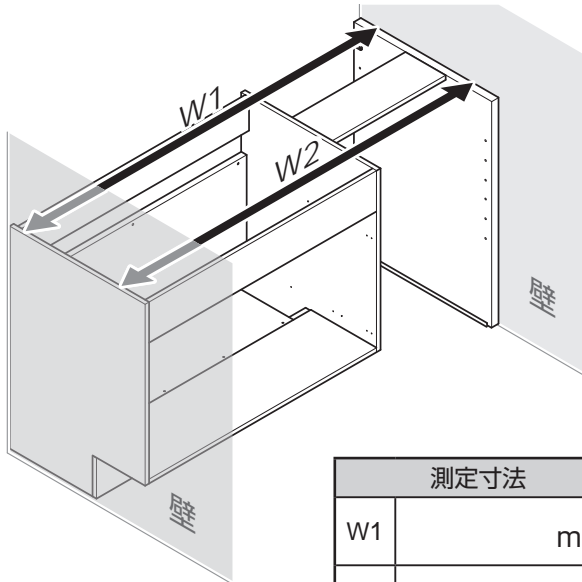


### ② カット寸法の測定

#### A・Cタイプの場合

##### 〈Aタイプ〉

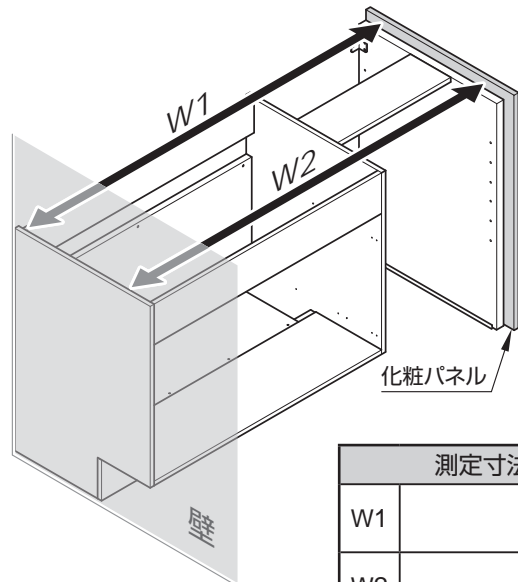
① 壁-壁 間を測定する



測定寸法	
W1	mm
W2	mm

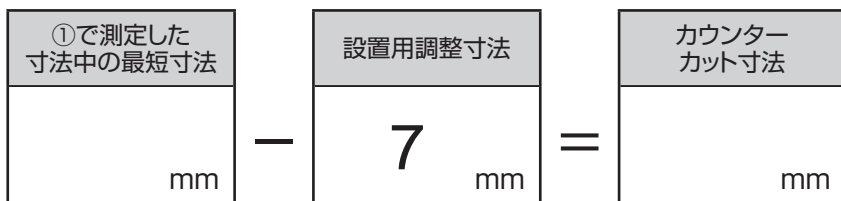
##### 〈Cタイプ〉

① 壁-化粧パネル内側 間を測定する



測定寸法	
W1	mm
W2	mm

② 表を使ってカット寸法を求める

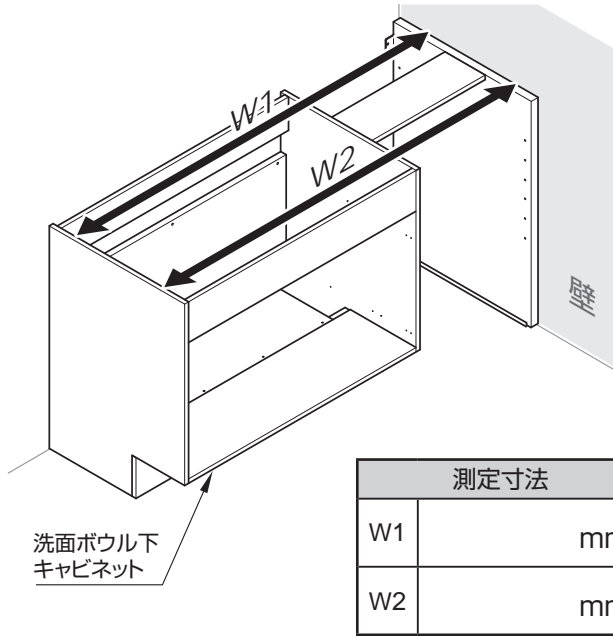


# 1 カウンターのカット寸法測定(つづき)

## B・Dタイプの場合

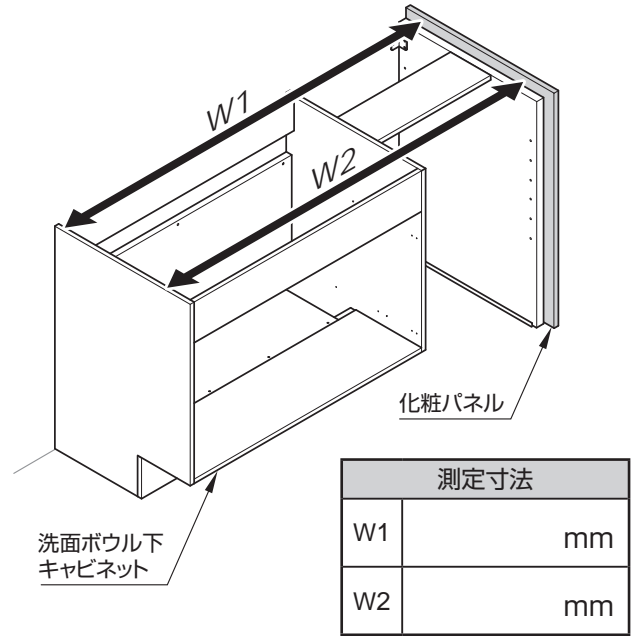
### 〈Bタイプ〉

① 製品間口を決定し、キャビネット-壁 間を測定する



### 〈Dタイプ〉

① 製品間口を決定し、  
キャビネット-化粧パネル内側 間を測定する



② 表を使ってカット寸法を求める

①で測定した 寸法中の最短寸法		設置用調整寸法		カウンター カット寸法
mm	-	1 mm	=	mm

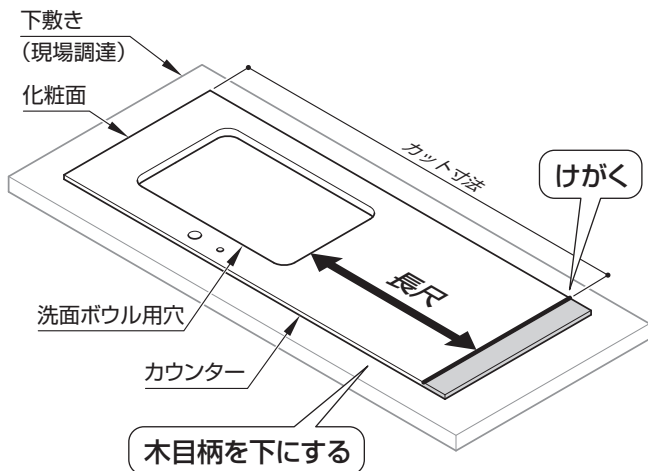
# MEMO



## 2 カウンターのカット

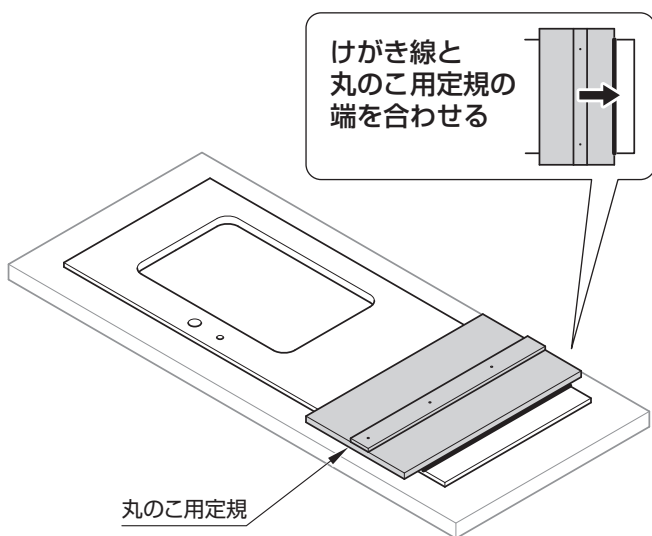
### 1 カット位置をけがく

- ※長尺側をカットしてください。
- ※木目柄を下にしてカットしてください。



### 2 丸のこ用定規をセット

- ※丸のこ用定規はクランプなどで固定をしてください。



### 3 丸のこ用定規に合わせて丸のこでカット

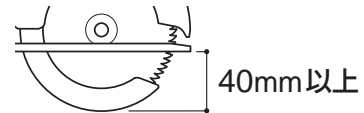
#### ⚠ 注意

- ・のこ刃の測定時は電源を抜いておく作業中にけがをするおそれがあります。



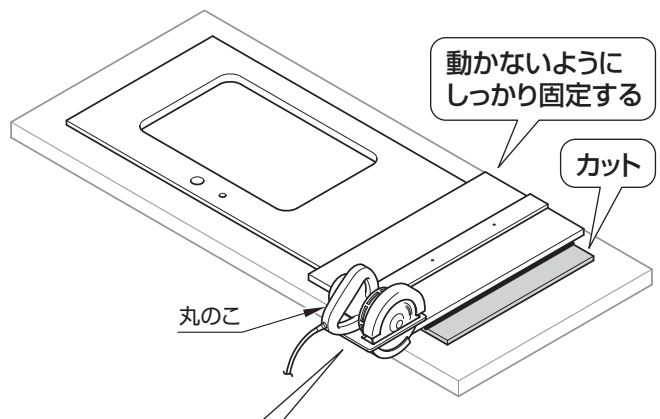
必ず実行

- ※のこ刃の出代は40mm以上にしてください。

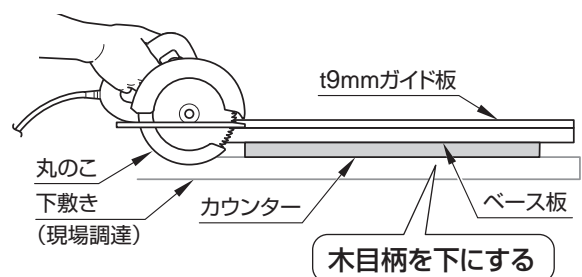


#### 重要

丸のこ定規に沿って浮かないよう密着させ、ゆっくりカットする



のこ刃がカウンターに触れない位置でスイッチを入れ、回転を安定させてからゆっくり前方へ進める

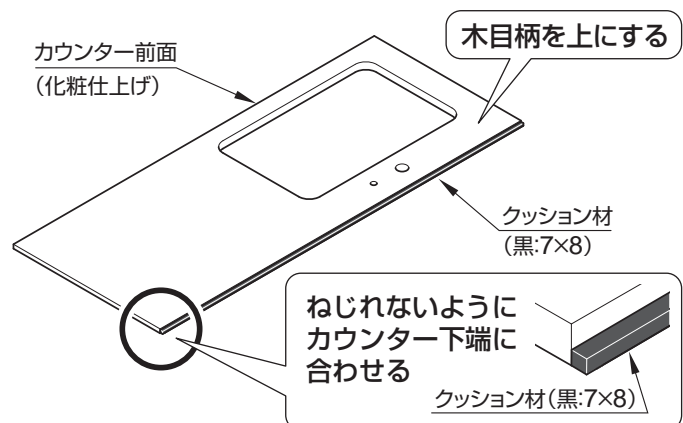


## 3 カウンタークッションの貼り付け

#### 重要

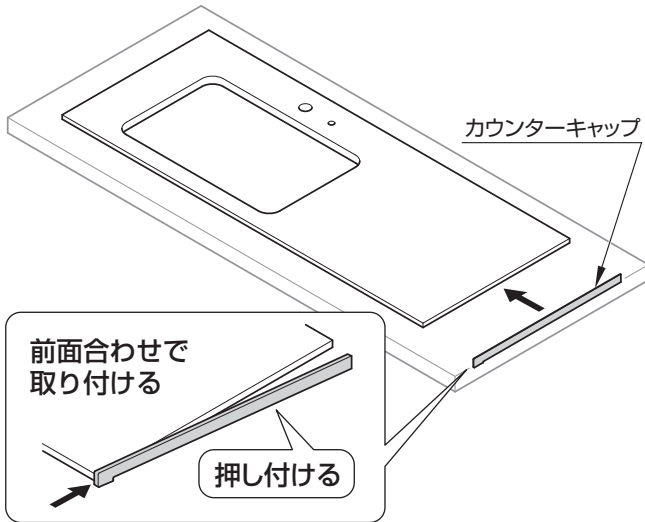
#### クッション材は必ず取り付ける

- ※万が一のシリコン切れの場合に、カウンターから水がしみ込み、躯体が被水することを防ぐためです。



## 4 カウンターキャップの取り付け

カウンターキャップのはく離紙をはがし、  
カウンターをカットした面に押し付けながら接着



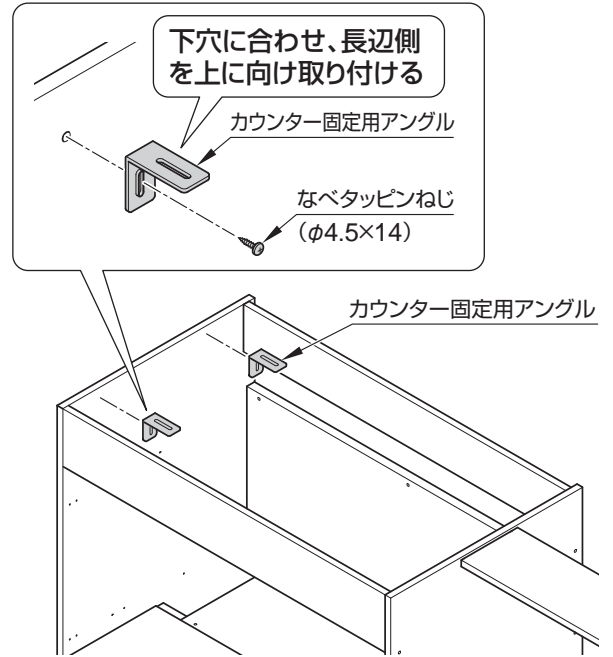
### 重要

- カウンターの貼り付け面は、柔らかい布などできれいにする
- 取り付け位置に注意する
- 十分な接着力を確保するために、強く押し付ける
- カウンターとカウンターキャップの間はすき間がないように取り付ける

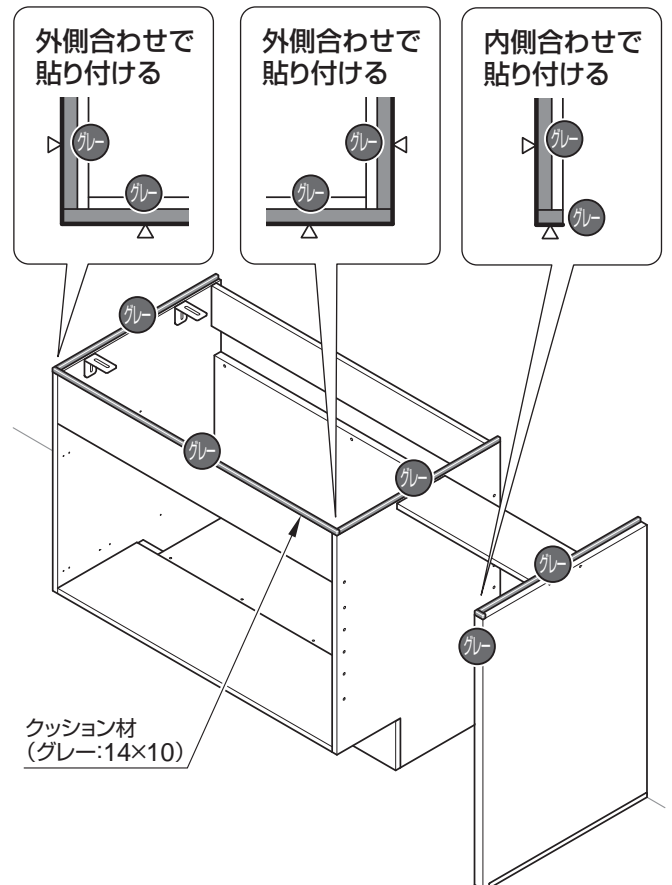


## 5 カウンター固定用アングルの取り付け

洗面ボウル下キャビネットにアングル(2カ所)を  
取り付け

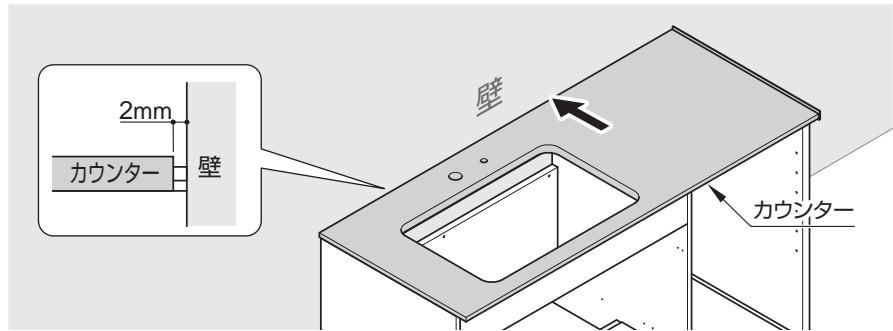


## 6 クッションの貼り付け



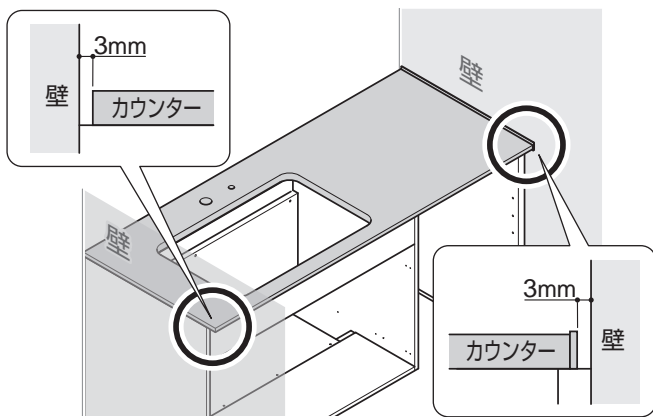
# 7 カウンターの取り付け

## 1 奥壁から2mmあけて配置

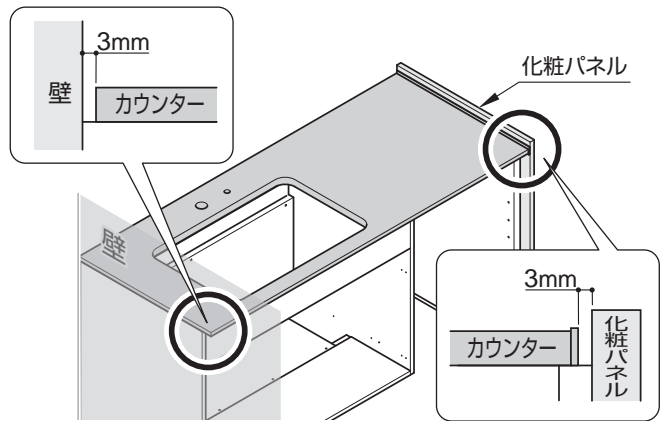


## 2 カウンターの位置決め

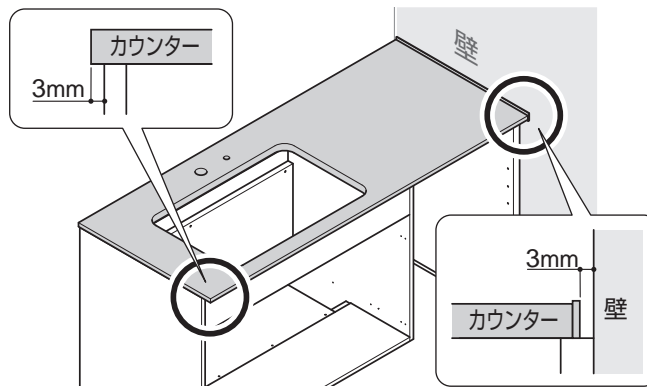
### Aタイプの場合



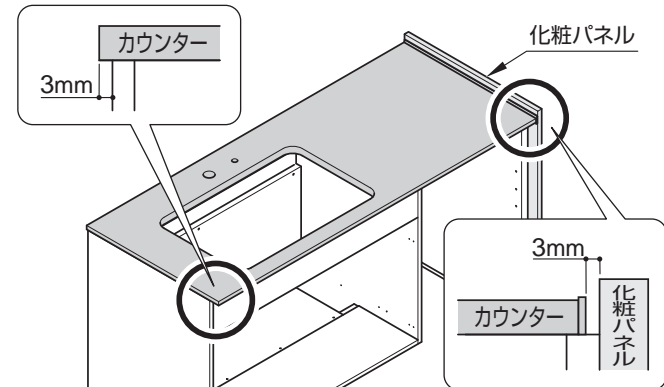
### Cタイプの場合



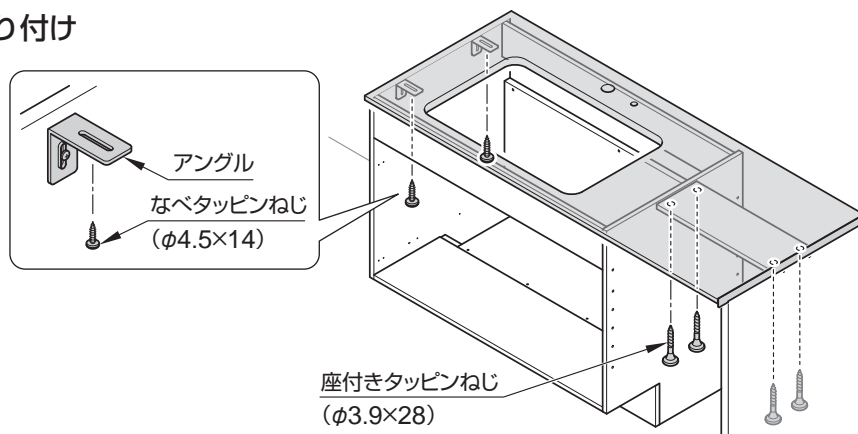
### Bタイプの場合



### Dタイプの場合



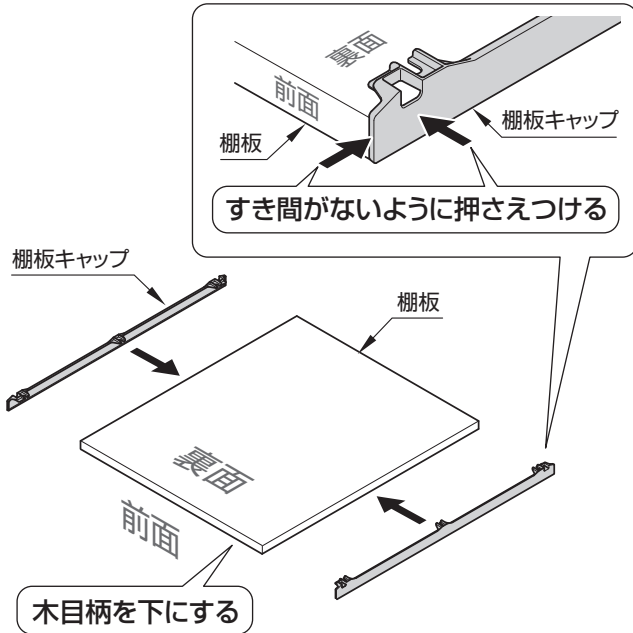
## 3 カウンターの取り付け



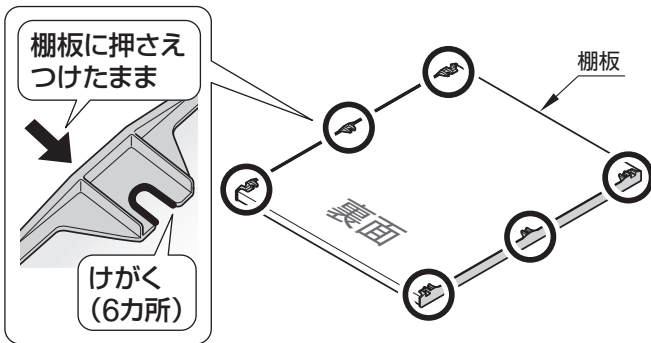
# 4. 棚板の取り付け

## 1 棚板キャップの取り付け

① 棚板キャップを、すき間がないように押さえつける

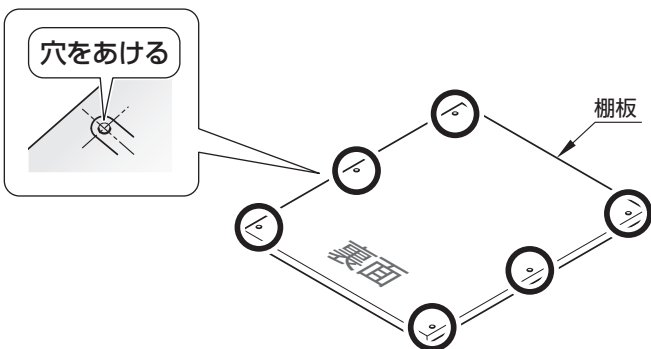


② ねじ部をけがく

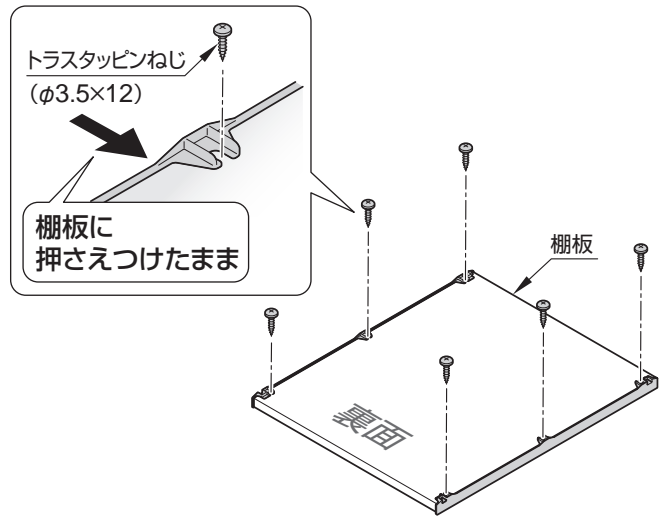


③ 穴あけ加工

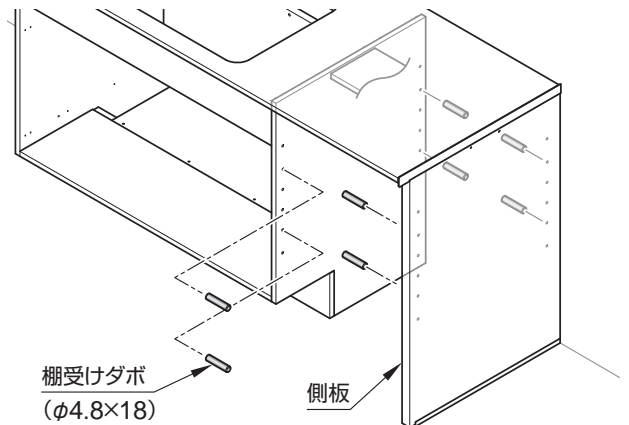
※ Rの中心部に下穴(φ2.5、深さ5)を、6カ所あけてください。



④ ねじ固定

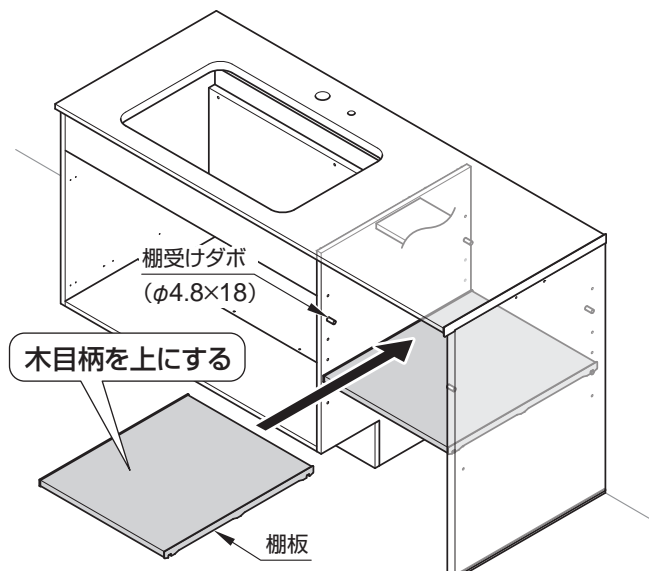


## 2 棚受けダボの取り付け



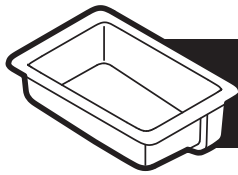
## 3 棚板の取り付け

※取り付け後、確実に取り付けられているか確認してください。

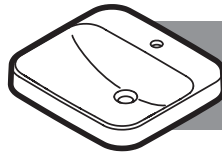


# 5. 洗面ボウルの取り付け

「洗面ボウルの種類」により取り付け方法が異なります



陶器製 広ふかボウル



陶器製 洗面ボウル (ベッセル式)

P.26へ



## 陶器製 広ふかボウル

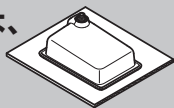
### 1 洗面ボウルの取り付け準備

- 荷扱いにご注意ください。  
ベルトのバックルや時計、指輪等で陶器に傷が付きます。  
※もし傷が付いてしまったら、「蛇口まわりのクリーナー(別売品)」をスポンジなどに付けて、こすってください。

**重要**

洗面ボウル上面を下側に向ける際は、  
段ボールなどで養生する

※洗面ボウルに傷が付くおそれがあります。



### 2 クッション材の貼り付け

クッション材のセパレーターをはがしながら、  
洗面ボウル裏面にクッション材を貼り付け

※貼り付け面の汚れ、ホコリなど十分に拭き取ってください。

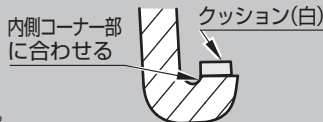
**重要**

洗面ボウルの裏面にクッション材を必ず貼り付ける

※取り付ける際にカウンターに傷が付くおそれがあります。

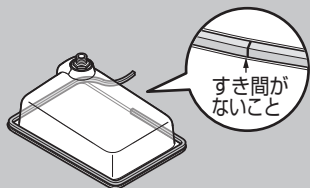
- 洗面ボウル裏面の内側コーナー部に合わせ貼り付けてください。

※設置後にクッション材がはみ出すことがあります。



- 洗面ボウル後部から貼り付けてください。

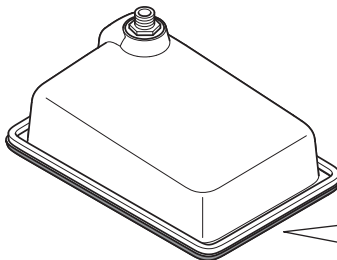
※貼り終わり箇所は必ずすき間がないようにしてください。



### 3 マスキングテープの貼り付け

洗面ボウル取り付け前にマスキングテープを貼り付け

※洗面ボウルまわりの仕上げが行いやすくなります。



全周に貼る

洗面ボウル  
R端

マスキングテープ

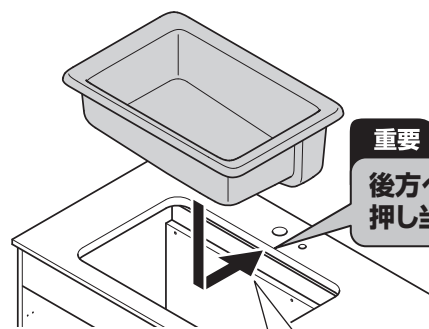
### 4 洗面ボウルの取り付け

#### ① 洗面ボウルをカウンターに設置

**重要**

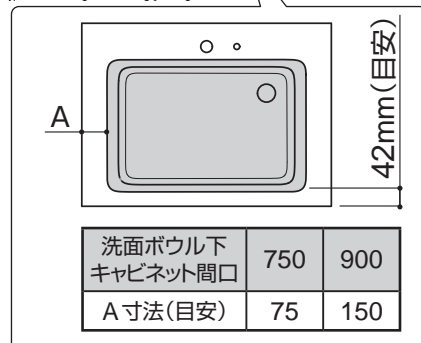
必ず、洗面ボウルの裏にクッション材を貼り付け後、  
カウンターに取り付ける

※取り付ける際にカウンターに傷が付くおそれがあります。  
クッション材がはみ出していないことを確認してください。



**重要**

後方へ押し当てる





# 陶器製 広ふかボウル

## 4 洗面ボウルの取り付け(つづき)

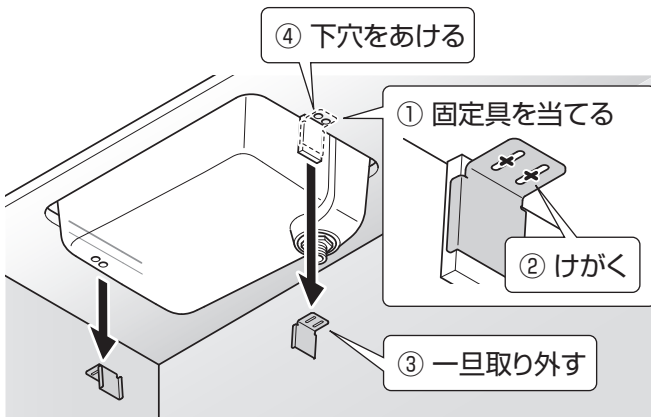
### 2 カウンター裏面から下穴位置をけがき、固定具を外し下穴をあける

※スペーサー(左右側面)に付属している固定具を当て、けがいてください。

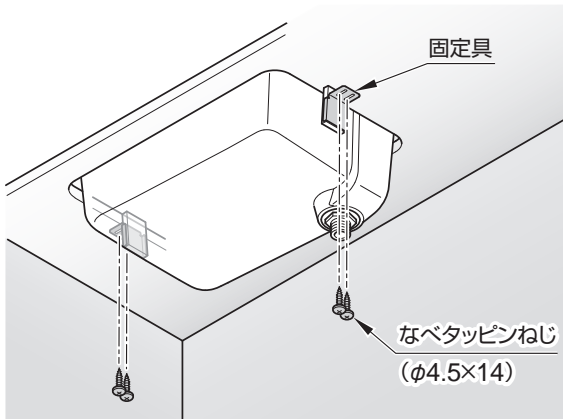
**重要**

**ドリル(φ3)で下穴をあける**

※貫通させないでください。



### 3 カウンターに固定具を取り付ける

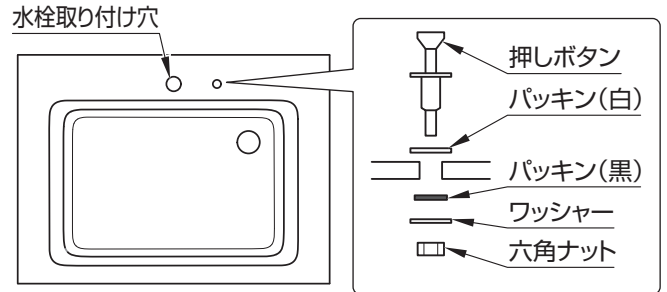


## 5 水栓金具の取り付け

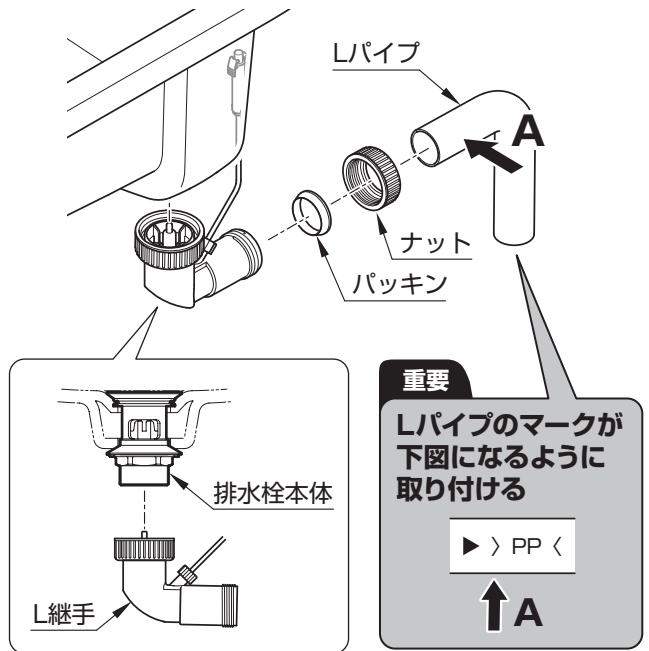
※取り付けについては、水栓金具の施工説明書をご参照ください。

## 6 押しボタンの取り付け

六角ナットを締めて操作部をしっかりと固定する



## 7 排水ユニットの取り付け



**重要**

Lパイプのマークが下図になるように取り付ける

▶ PP ◀

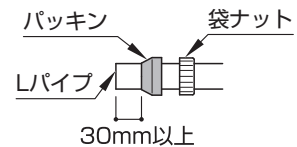
↑ A

### ⚠ 注意

- Lパイプ・パッキンの方向に注意する
- パッキンは下図の位置に取り付ける



必ず実行



- 袋ナットは工具を使用せず、手で確実に締め付ける
- 水漏れし、家財などに損害を与える原因になります。



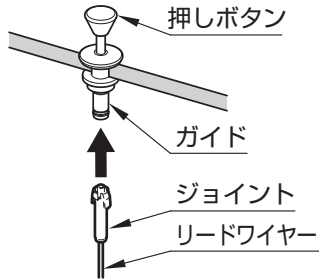


## 陶器製 広ふかボウル

### 8 ジョイントの取り付け

- 1 ジョイント側のつめ部がガイドの溝に入るまで差し込む

※リードワイヤーは最小曲げR20以上確保してください。



- 2 水栓の押しボタンを2~3度操作して、排水栓が正常に開閉するか確認する

#### ⚠ 注意



必ず実行

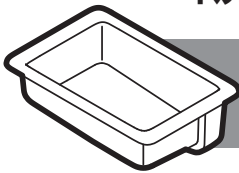
ジョイント部を2~3回引っ張り、抜けないことを確認する  
ただし、リードワイヤーを持って引っ張らない  
ジョイント部が外れると、水漏れし、家財などに  
損害を与える原因になります。

## MEMO

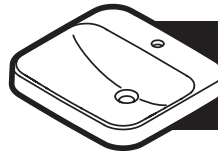
ここで「5.洗面ボウルの取り付け（陶器製 広ふかボウル）」は完了です



「洗面ボウルの種類」により取り付け方法が異なります



陶器製 広ふかボウル



陶器製 洗面ボウル (ベッセル式)

P.23へ



陶器製 洗面ボウル(ベッセル式)

1 洗面ボウルの取り付け準備

- 荷扱いにご注意ください。  
ベルトのバックルや時計、指輪等で陶器に傷が付きます。  
※もし傷が付いてしまったら、「蛇口まわりのクリーナー(別売品)」をスポンジなどに付けて、こすってください。

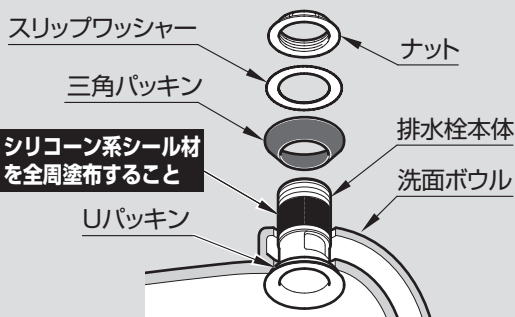
重要

洗面ボウル上面を下側に向ける際は、  
段ボールなどで養生する  
※洗面ボウルに傷が付くおそれがあります。



2 排水金具の取り付け

- ① シリコン系シール材(現場調達)を排水栓本体のねじ部全周に塗布
- ② 三角パッキン、スリップワッシャー、ナットの順に締め付け



⚠ 注意

- 設置工事に使用する部品は**必ず付属部品および指定部品**を使用する  
正常な取り付けができなくなる可能性があります。
- **三角パッキンの方向**に注意して取り付ける  
水漏れし、家財などに損害を与える原因になります。
- ナットは**三角パッキンの弾性を失わない程度**に締め付ける  
強く締めすぎると、洗面ボウルが破損してけがをするおそれがあります。
- 排水栓本体のねじ部全周に**シリコン系シール材**を塗布する  
ねじ部から水漏れし、家財などに損害を与える原因になります。



必ず実行

3 クッション材の貼り付け

クッション材のセパレーターをはがしながら、洗面ボウル裏面にクッション材を貼り付け  
※貼り付け面の汚れ、ホコリなど十分に拭き取ってください。

重要

洗面ボウルの裏面にクッション材を必ず貼り付ける

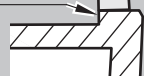
※取り付ける際にカウンターに傷が付くおそれがあります。

クッション(白)

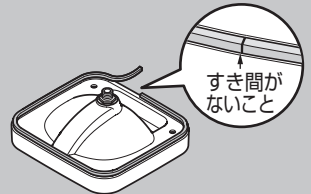


- 洗面ボウル裏面の内側コーナー部に合わせ貼り付けてください。  
※設置後にクッション材がはみ出すことがあります。

内側コーナー部に合わせる



- 洗面ボウル後部から貼り付けてください。  
※貼り終わり箇所は必ずすき間がないようにしてください。



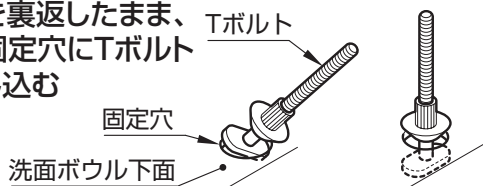
MEMO



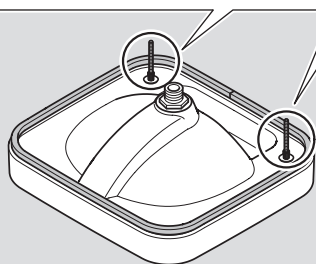
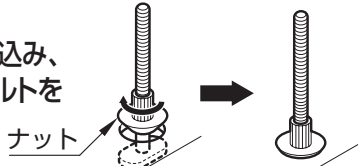
# 陶器製 洗面ボウル(ベッセル式)

## 4 Tボルトの取り付け

① 陶器を裏返したまま、洗面固定穴にTボルトを差し込む



② ナットを回して締め込み、洗面固定穴にTボルトを仮固定する



### 重要

・ナットの締め付けは、手締めで行う

※ペンチ・プライヤーなど工具を使用すると、固定穴具や洗面ボウル固定穴が破損し、正常な設置ができず、がたつきなどが発生するおそれがあります。

・必ず、ナットが陶器と接触するまで締めこむ

※取り付けの際に、陶器から外れてしまうことがあります。

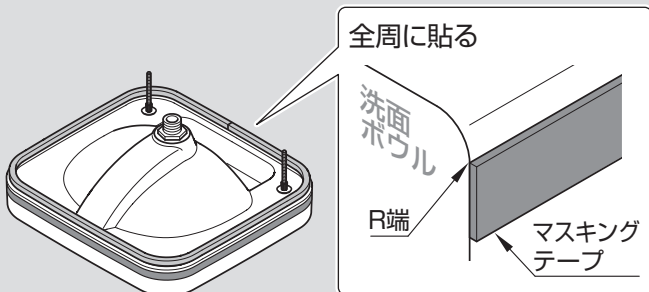
・必ず、Tボルトが傾いていないことを確認する

※カウンター取り付け時に、Tボルトが外れることがあります。

## 5 マスキングテープの貼り付け

洗面ボウル取り付け前にマスキングテープを貼り付け

※洗面ボウルまわりの仕上げが行いやすくなります。



## 6 水栓金具の取り付け

※取り付けについては、水栓金具の施工説明書をご参照ください。

## 7 洗面ボウルの取り付け

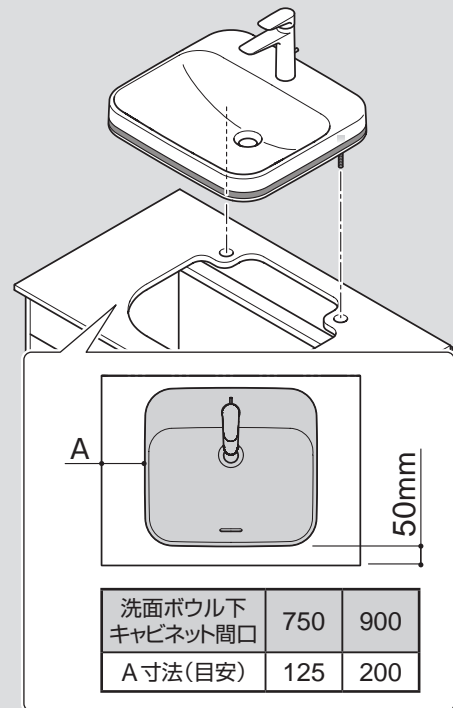
① Tボルトをカウンター切り欠きに当て、ゆっくりと洗面ボウルを下ろす

### 重要

・必ず、Tボルトの飛び出し位置とカウンターの固定切り欠き部を確認して、カウンターに取り付ける

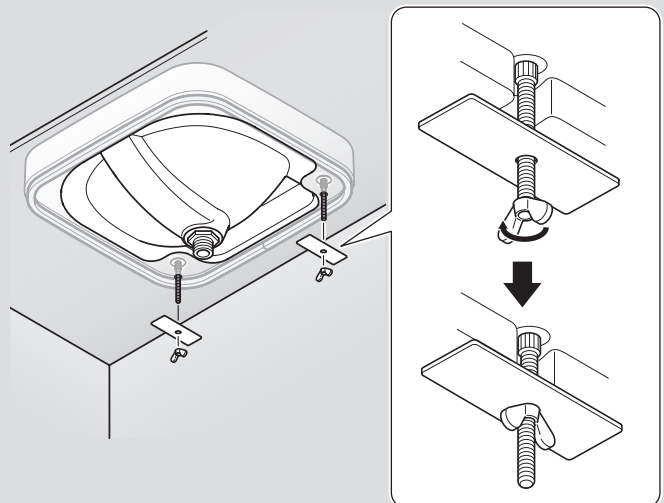
※取り付けの際にカウンターに傷が付くおそれがあります。

・クッション材がはみ出していないことを確認する



洗面ボウル下 キャビネット間口	750	900
A寸法(目安)	125	200

② カウンター下面からTボルトにワッシャーを入れ、蝶ナットで締め付ける



5 洗面ボウルの取り付け

### ⚠ 注意



必ず実行

蝶ナットの締め付けは、手締めで行う

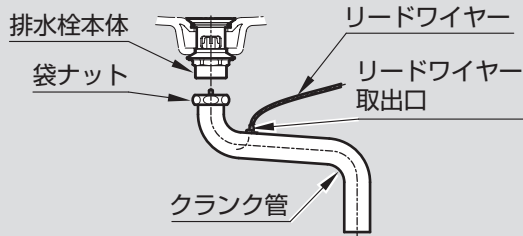
ペンチ・プライヤーなど工具を使用すると、固定穴具や洗面ボウル固定穴が破損し、正常な設置ができず、がたつきなどが発生するおそれがあります。



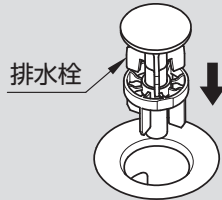
## 陶器製 洗面ボウル(ベッセル式)

### 8 機能部(クランク管)ユニット・排水栓の取り付け

- クランク管のリードワイヤー取り出し口を水栓方向に向ける
- 排水栓本体とクランク管を袋ナットにて締め付ける



- 排水栓を取り付ける



#### ⚠ 注意



必ず実行

手で袋ナットを締めたあと、スパナなどの工具で半回転程度締め付ける

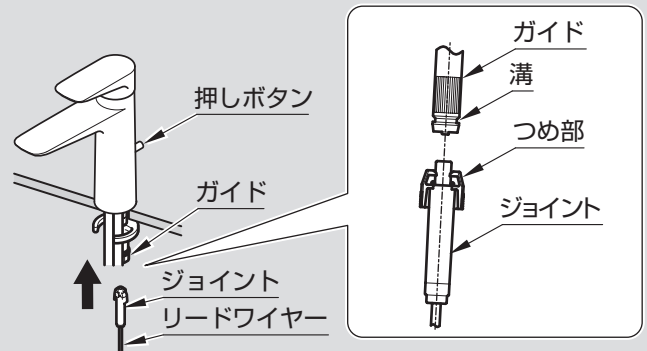
水漏れし、家財などに損害を与える原因になります。

### 9 水栓本体とジョイントの取り付け

#### 水栓の後ろにボタンがある場合

- ジョイント側のつめ部がガイドの溝に入るまで差し込む

※リードワイヤーは最小曲げR20以上確保してください。



- 水栓の押しボタンを2~3度操作して、排水栓が正常に開閉するか確認する

#### ⚠ 注意



必ず実行

ジョイント部を2~3回引っ張り、抜けないことを確認する

ただし、リードワイヤーを持って引っ張らない  
ジョイント部が外れると、水漏れし、家財などに損害を与える原因になります。

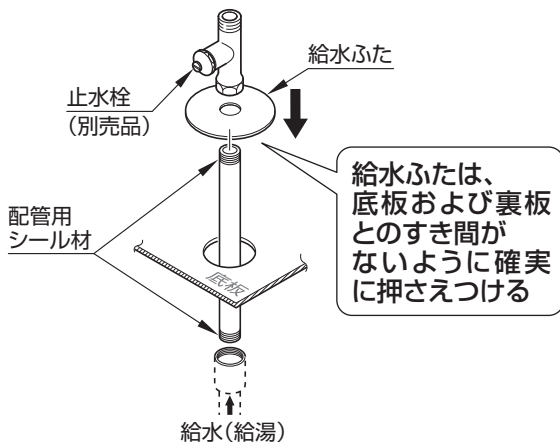
ここで「5.洗面ボウルの取り付け(陶器製 洗面ボウル(ベッセル式))」は完了です

# 6. 配管接続

## 1 止水栓の取り付け

- 止水栓は工具で確実に締め付ける
- 樹脂配管対応はTSAS4BJZAに付属の施工説明書を参照する

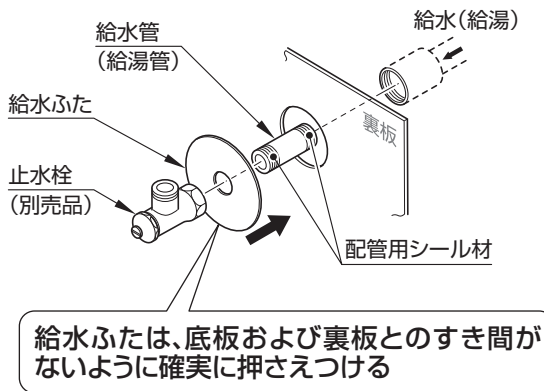
### 床給水の場合



### 重要

止水栓は洗面ボウル高さを確認して指定の止水栓を使用する

### 壁給水の場合



## 2 機器類の取り付け

機器類・水栓機能部を取り付ける

※取り付けについては、水栓・機器類付属の施工説明書をご参照ください。

## 3 給水・給湯の接続

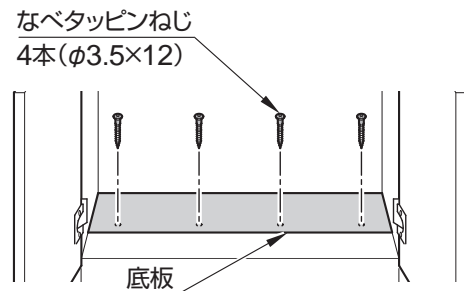
※給水・給湯の接続は、水栓金具に付属の施工説明書に従い接続してください。

## 4 排水トラップの取り付け

※取り付けについては、排水トラップに付属の組立・設置説明書をご参照ください。

## 5 底板の取り付け

底板をねじで固定する



## 6 水受けトレイの取り付け

ホース引き出し式水栓の場合

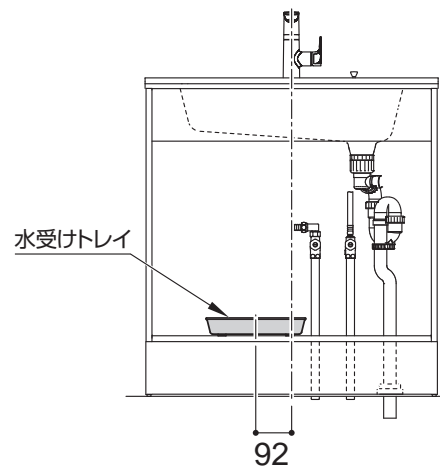
※取り付けについては、水栓金具の施工説明書をご参照ください。

### 重要

必ず水受けトレイを設置する

※シャワーホースを伝わる水が受けられるようにしてください。

- 1 キャビネット床面のごみ、ホコリを取り除く
- 2 水受けトレイ床面の接着テープをはがし、キャビネット床面に強く押し付けて固定する



※図は台付シングル混合水栓(ホース付き)の場合を示しています。

# 7. 仕上げ

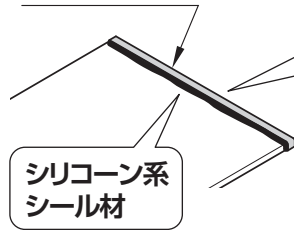
## 1 カウンターキャップの処理方法

カウンターとカウンターキャップ  
すき間にシリコン系シール材  
(現場調達)でシールする

**重要**

はみ出したシリコン系  
シール材は全部ふき取る

カウンターキャップ

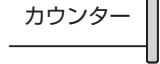


シリコン系  
シール材

① シールする



② シールをふき取る



## 2 壁や洗面ボウルまわりの処理方法

**注意**



必ず実行

**シリコン系シール材(メジシール)を  
充てんする**  
水漏れして家財などをめらす財産損害発生の  
原因になります。

アクセントパネル(タイル調)の設置がある場合

- アクセントパネル(タイル調)を取り付けてから充てんする
- カウンターを壁あるいはカウンターと化粧パネルおよび洗面ボウルまわりに、防カビ性のシール材を充てんする

※ヘラなどを使用して、きれいに仕上げてください。

※推奨カラーは右表を参考にしてください。

	カウンター色	シリコン系シール材推奨色
木目調 キャビ	ラフペールウッド(ベージュ系)	ベージュ
	ラフスモークウッド(ミディアム系)	クリア
	ラフビターウッド(ブラウン系)	ブラック

**注意**

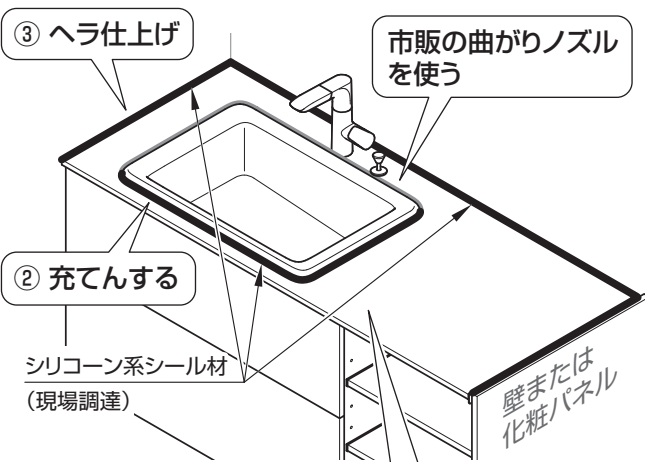


必ず実行

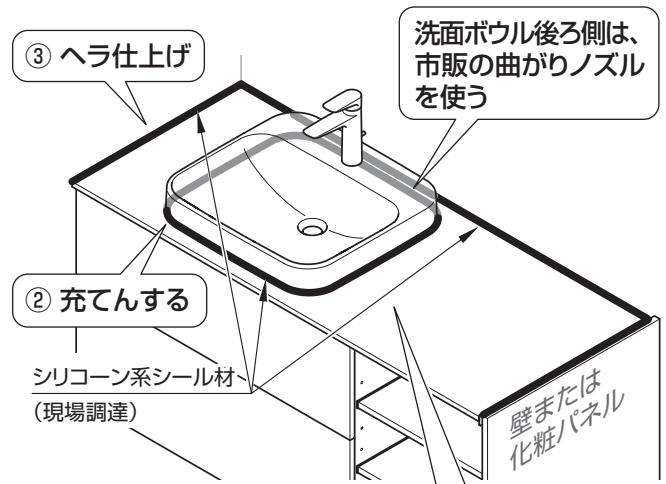
**カウンターキャップと壁または側板の  
突合せ部は必ずシールする**

カウンターキャップが外れ、けがをするおそれがあります。

### 陶器製 広ふかボウル

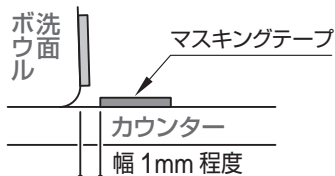


### 陶器製 洗面ボウル(ベッセル式)

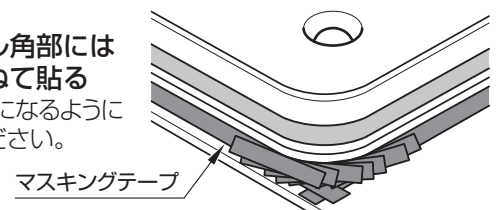


① マスキングテープを貼り付ける

全周均等に貼る  
※幅が太くならないよ  
うに貼ってください。



洗面ボウル角部には  
複数枚重ねて貼る  
※幅が均等になるよう  
に貼ってください。

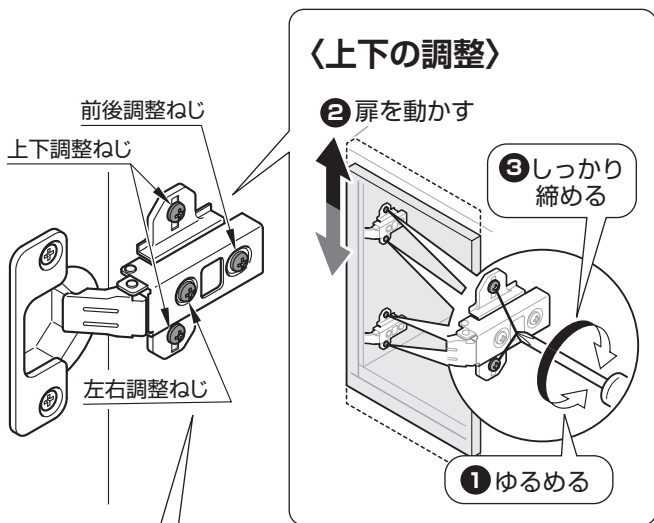




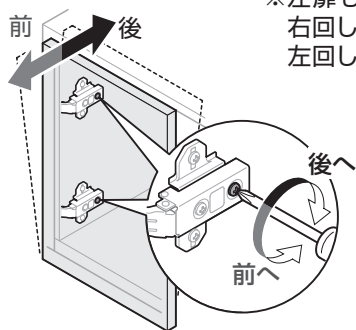
### 3 扉の調整

#### 重要

扉・引き出しの傾き・がたつきなど丁番・レールのゆるみがないことを確認し、必ず調整する

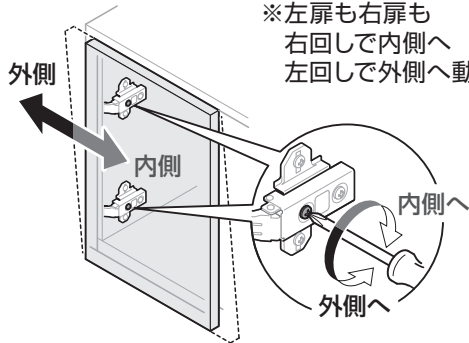


#### 〈前後の調整〉



※左扉も右扉も  
右回して後へ  
左回して前へ動きます。

#### 〈左右の調整〉



※左扉も右扉も  
右回して内側へ  
左回して外側へ動きます。

#### ⚠ 注意



#### 電動ドライバー禁止

部材が破損し扉の脱落につながり、けがをするおそれがあります。



必ず実行

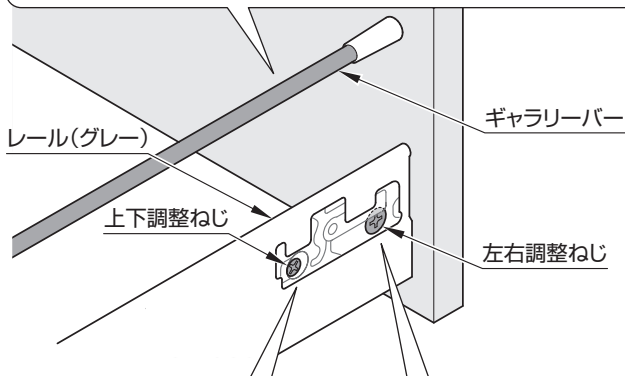
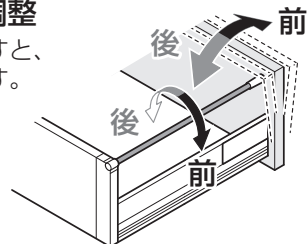
調整後、取付けねじをしっかりと締め付けて、ゆるみがないことを確認する  
扉が外れて、けがをするおそれがあります。

### 4 2段引き出しの調整

#### 〈前後のずれ〉

#### ギャラリーバーで調整

※ギャラリーバーを回すと、前板が前後に動きます。



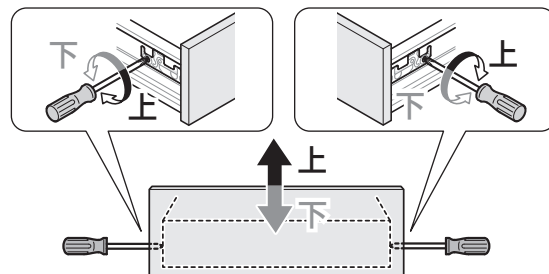
#### ① キャップを取り外す



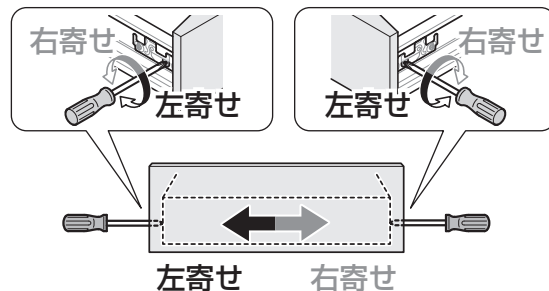
#### ② 上下・左右調整ねじで調整

※片側だけの調整では動きません。  
必ず両側のねじで調整を行ってください。

#### 〈上下のずれ〉



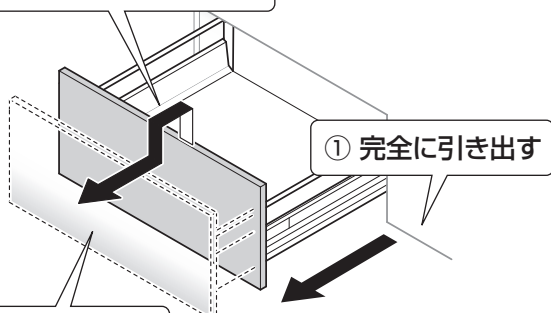
#### 〈左右のずれ〉



## 4 2段引き出しの調整(つづき)

### 〈取り外しかた〉

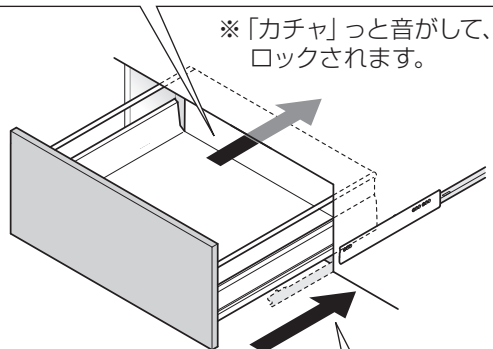
② 手前を少し持ち上げ、引っぱりながら一度下ろす



③ そのまま引き抜く

### 〈取り付けかた〉

② 引き出しをレールの上に置き、そのまま押し込む



① レールを奥まで押し込む

### ⚠ 注意



**ギャラリーバー部分を持たない**  
ギャラリーバーが外れて引き出しが落下し、けがをするおそれがあります。



必ず実行

**取り付けたあと、必ず2~3回開閉して確実に取り付けられているか確認する**  
確実に取り付けられていないと使用中に引き出しが外れてけがをするおそれがあります。

## 5 取り付け完了後の確認と清掃

- キャビネットが壁に確実に固定されていることを確認する
- 通水し、配管内部の詰まり、配管接続部の水漏れ、ボウル内に汚れのないことを確認する
- 商品に付いた汚れ(プラスチック部品の静電気による黒い汚れを含む)は、ぬれた布をかたく絞ってふき取る  
その後、水を湿らせた布に少量の中性洗剤を付けてふき上げ、最後にからぶきする

### 重要

**有機溶剤(シンナー・アセトン)などの使用は表面を変色・変質させますので、絶対に使用しない**

- 直射日光にさらされる場合は必ずカーテンなどで遮る
- 扉・前板・側板・化粧パネルに傷つき防止用保護シートが貼られている場合は、シートをはがす
- 2段引き出しタイプの場合、給水・給湯ホースと引き出しが干渉しないことを確認する  
※引き出しが閉まらない、給水・給湯ホースが傷つく原因になります。  
干渉する場合は、ホースのたるみがないように調整する
- 棚受けダボの抜けがないか確認する

## 6 凍結予防の仕方

※水栓金具・「きれい除菌水」生成器の水抜きについては、付属の施工説明書をご参照ください。

### ⚠ 注意



必ず実行

- 凍結のおそれのある時期に取り付けされた場合は、別途設備された水抜き栓の操作と合わせて、次の要領で水抜きをする  
お客様にも水抜き方法をご指導ください。
- 水抜きコックは手で確実に締め付け、**工具は使用しない**  
水漏れの原因になります。

### 寒冷地タイプの場合

#### 〈排水トラップの水抜き〉

- ① 水を受ける容器を置く
- ② 排水トラップの水抜きコックを開ける
- ③ 水抜き後は、必ず水抜きコックを手締めで確実に閉める

