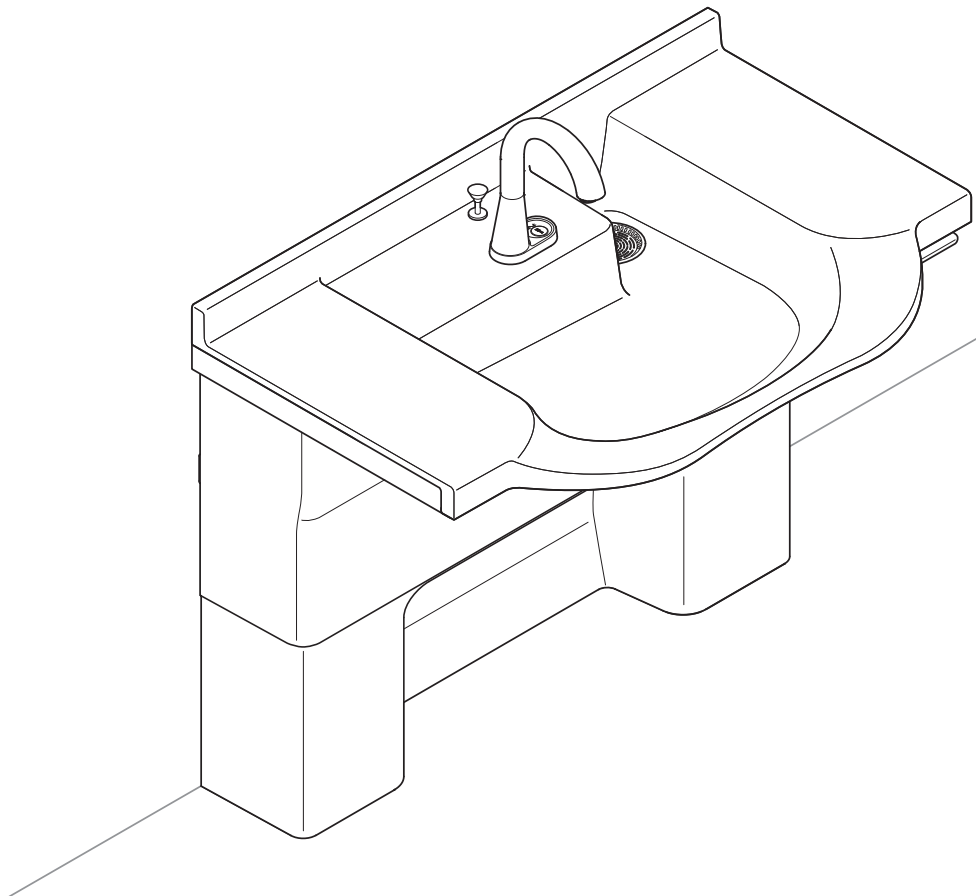


TOTO

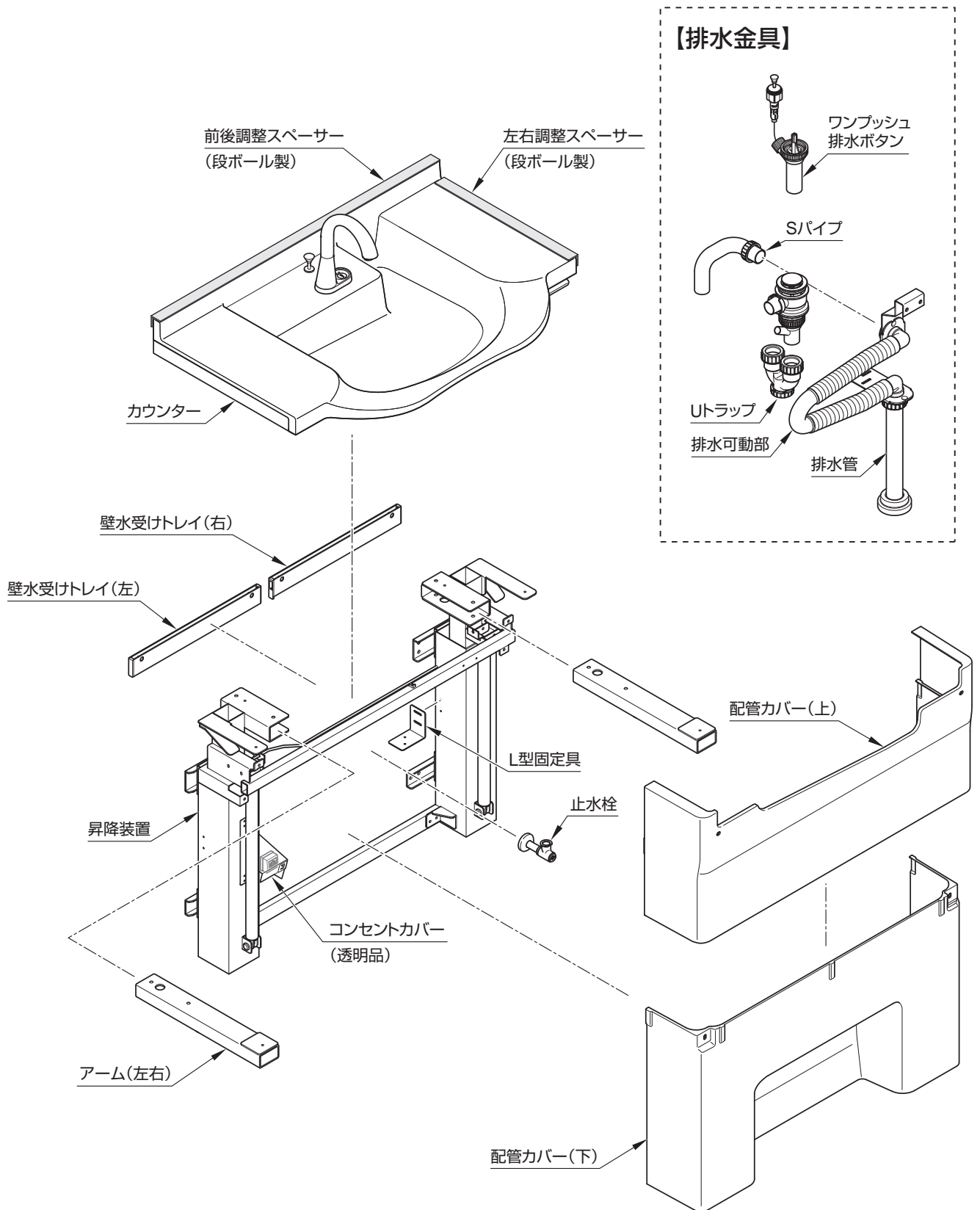
組立・設置説明書

住宅向け 車いす対応洗面（昇降式）

商品の機能が十分に発揮されるように、この組立・設置説明書の内容に沿って正しく取り付けてください。



全体構成



もくじ／取り付け手順

はじめに

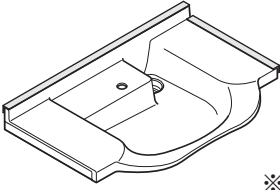



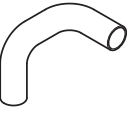

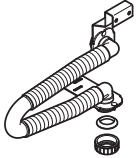



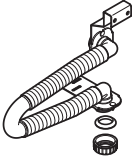

全体構成	2
もくじ／取り付け手順	3
部品の確認	4
安全上のご注意	6
組立・設置上のご注意	7

取り付け手順

1. 取り付けの前に	8
1 設置寸法	
2 使用条件	
3 取り付け条件	
4 キャビネットを取り付ける前に	
2. 昇降装置の取り付け	11
1 取り付け位置をけがく	
2 止水栓の取り付け	
3 壁水受けトレイの取り付け	
4 昇降装置の取り付け	
3. カウンターの取り付け	14
1 カウンターの配置	
2 カウンターの取り付け	
4. 水栓の取り付け	16
1 操作レバーの取り付け	
2 排水直管の取り付け	
3 水栓（止水栓一体）の取り付け	
4 コンセントカバーの取り付け	
5 L型固定金具の仮固定	
6 排水管の取り付け	
7 排水可動部の取り付け	
8 排水トラップの取り付け	
5. 仕上げ	21
1 レバーの昇降動作確認	
2 配管カバー取り付け前の確認	
3 配管カバーの取り付け	
4 取り付け完了後の確認と清掃	

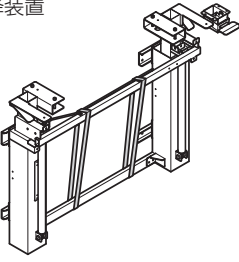
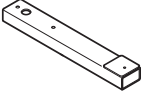

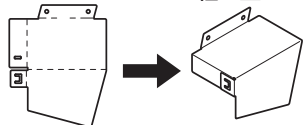

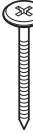




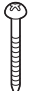


部品の確認

【カウンター】

カウンター  ※1 1個		排水栓  1個	目皿  1個	ワンタッチ排水ボタン  1個			
床排水の場合				壁排水の場合			
Sパイプ  1個	Uトラップ  1個	排水可動部  1個	排水管  1個	Sパイプ  1個	Uトラップ  1個	排水可動部  1個	排水管  1個

※1: 前後左右調整スペーサー(段ボール製)が付属されています。

【昇降装置】

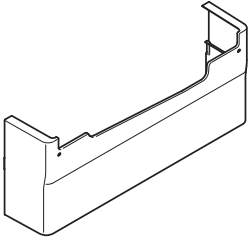
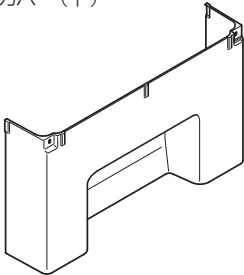

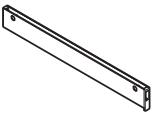
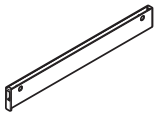

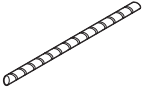

昇降装置  ※2 1個	アーム  2本	L型固定具  1個	コンセントカバー (透明品)  組み立てる 1個	操作レバー固定用 木ねじ (φ4.5×16)  4本	壁固定用 座付タッピンねじ (φ4.5×35)  8本	
排水可動部(上) 固定用皿小ねじ (M4×8)  2本	コンセントカバー 固定用トラスねじ (M4×8)  2本	アーム固定用 六角穴付きボルト (M6×50)  ※3 4本	排水可動部(下) 固定用セムスねじ (M4×8)  4本	カウンター 固定用木ねじ (φ4.5×20)  6本	取扱説明書  ※4 1セット	組立・設置説明書 (本書)  1冊

※2: PPバンドがまかれています。

※3: 組立・設置には六角レンチ(対辺寸法5mm)が必要です。

※4: 必ずお客様にお渡しください。

【カバー類】

<p>配管カバー(上)</p>  <p>1個</p>	<p>配管カバー(下)</p>  <p>1個</p>	<p>化粧ねじ ($\phi 6 \times 12$)</p>  <p>4本</p>	<p>壁水受けトレイ パッキン付き (左)</p>  <p>※5 1個</p>	<p>壁水受けトレイ パッキン付き (右)</p>  <p>※6 1個</p>	<p>壁水受けトレイ固定用 トラスタッピンねじ ($\phi 3.5 \times 30$)</p>  <p>4本</p>
<p>スパイラチューブ (乳白色)</p>  <p>1個</p>	<p>キャップ (白色)</p>  <p>2個</p>				

※5: 壁水受けトレイ(右)と異なります。

※6: 壁水受けトレイ(左)と異なります。

MEMO

安全上のご注意

- ・取り付け前に、この「安全上のご注意」をよくお読みのうえ、正しく取り付けてください。
- ・この説明書では商品を安全に正しく取り付けいただくために必ずお守りいただくことを、お知らせしています。使用者や他の人々への危害や物的損害を未然に防止するために、必ずお守りください。

■お守りいただく内容の種類を、次の絵表示で区分し、説明しています。



警告

この表示を無視して、誤った取り扱いをすると、人が死亡または重傷を負う可能性が想定される内容を示しています。



この記号は、してはいけない「禁止」内容です。



注意

この表示を無視して、誤った取り扱いをすると、人が傷害を負う可能性および物的損害の発生が想定される内容を示しています。



この記号は、必ず実行していただく「強制」内容です。

●取扱説明書は、お客様にお渡しする大切な書類です。

紛失や汚れが生じないように大切に保管し、取り付け完了後、引き渡し時にお客様にお渡しください。

警告

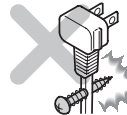
浴室などの湿気が多い場所へ設置しない
漏電により感電するおそれがあります。

カウンターの上にのらない
故障および転落・転倒してけがをするおそれがあります。



禁止

電源コードに傷をつけない
漏電および火災の原因になります。



コードの上に商品をのせたり、商品と商品の間にかみこませたりしない
断線などにより発熱、発火がおこり火災や感電するおそれがあります。



必ず実行

壁固定用ねじ取付位置に木さんを入れて補強する

キャビネットが転倒しけがをするおそれがあります。

取り付けねじをカラまわり(空転)をさせない
取り付けねじが1本でもカラまわり(空転)していると、商品がぐらつく原因になります。

取り付け後、すべての取り付けねじが確実に固定されていることを確認する
商品が落下し、けがをするおそれがあります。



必ず実行

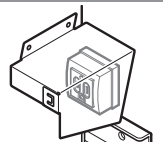
電源はAC100Vを使用する

AC100V以外を使用すると過電流による火災の原因になります。



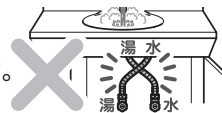
水道・電気工事は、関連する法令・規定に従って必ず「有資格者・指定業者」が行う
火災や感電および水漏れの原因になります。

昇降装置に付属のコンセントカバーを必ず取り付ける
漏電により感電および火災のおそれがあります。



注意

湯・水を逆に配管しない
水側でいきなり湯が出て、やけどをするおそれがあります。



禁止

昇降装置のPPバンドは、壁固定時まで外さない
誤動作によりガススプリングが作動した場合、けがをするおそれがあります。

水栓のスパウト連結ホースは切断しない
カウンターを昇降する際、ホースが抜けて水漏れにより家財などをぬらすおそれがあります。



分解禁止

ガススプリングは絶対に分解しない
圧縮されたガスが封入されていますので、分解することは非常に危険です。

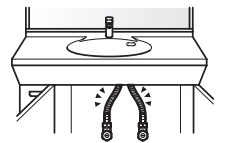


必ず実行

取り付け完了後、給排水管から水漏れがないかを必ず確認する

水漏れを起こすと、家財などに損害を与える原因になります。

凍結のおそれがある地域では、必ず凍結防止工事を行う
凍結破損で水漏れし家財などに損害を与える原因になります。

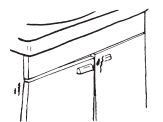


取り付け完了後、カウンターの固定・配管カバーの固定・がたつきがないかを必ず確認する

使用中に配管カバーが落下してけがをするおそれがあります。



必ず実行



昇降装置のエッジに注意して作業を行う
けがの原因になります。

昇降装置の動きに注意する

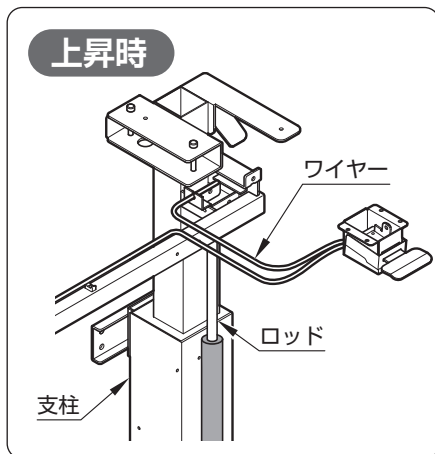
手などを挟み、けがをするおそれがあります。

ガススプリングからオイル、が発生した場合、設置を中止する

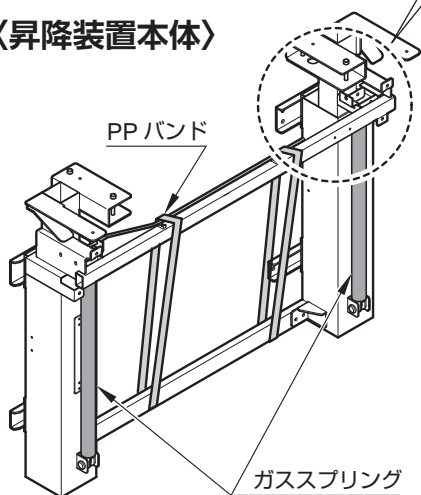
オイルが漏れたとき、ガス反力が低くなり非常に危険です。

組立・設置上のご注意

- ワイヤーを持ち上げないでください。
カウンターが昇降しない原因になります。
- オーバーフローホースの破れにご注意ください。
オーバーフローホースを持ったり、カウンターを床に置いて引き摺るとホースが破れて水漏れの原因になります。
- ガススプリングのロッドに傷をつけないでください。
ロッドに傷をつけるとガススプリング内のガスおよびオイルが漏れて、故障の原因になります。
- ガススプリングのロッドに注油しないでください。
ロッドに注油するとガススプリング内のガスおよびオイルが漏れて、故障の原因になります。
また、支柱の内部にも注油しないでください。
- ガススプリングを持って運ばないでください。
変形の原因になります。



〈昇降装置本体〉

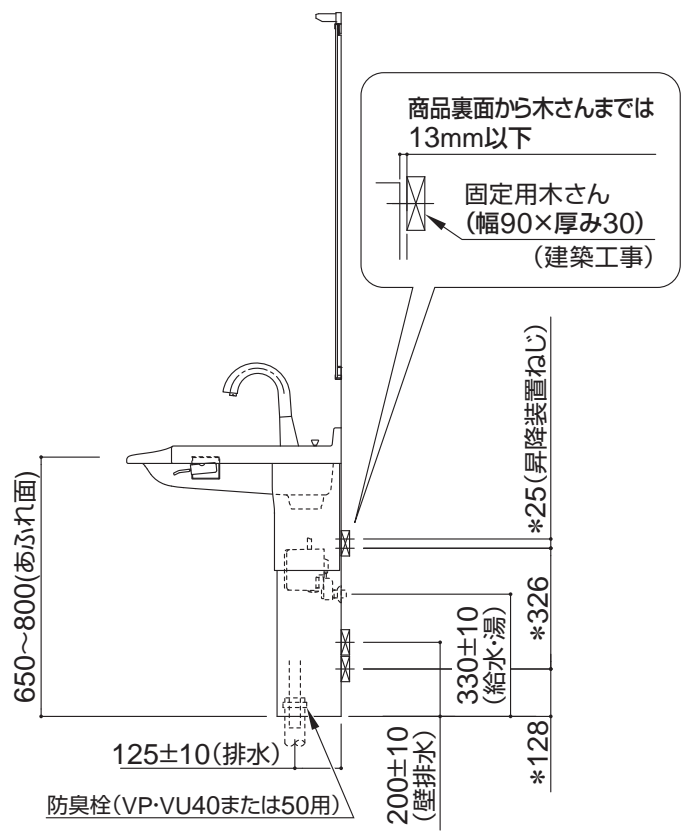
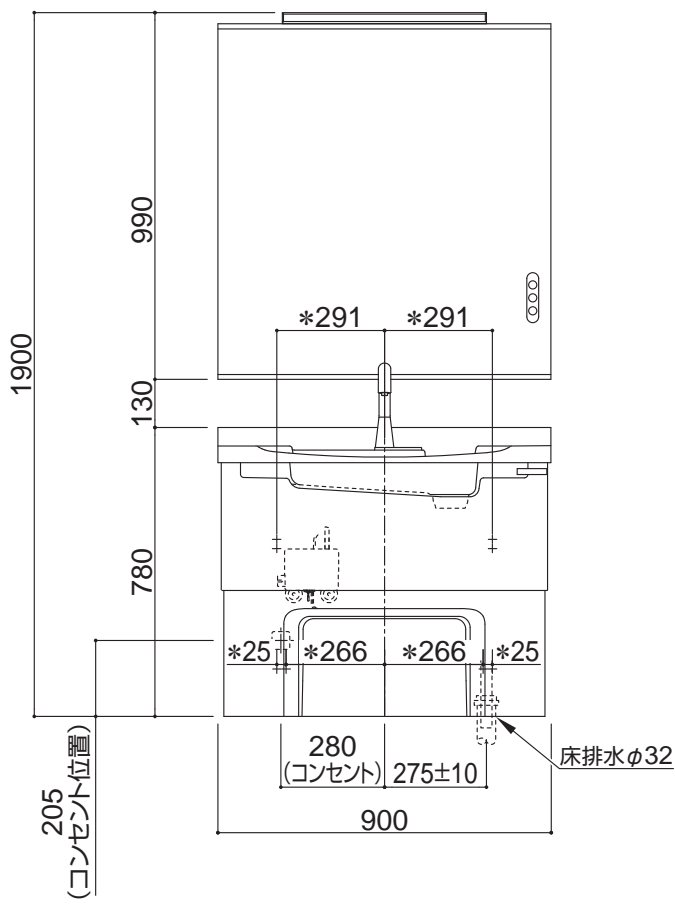
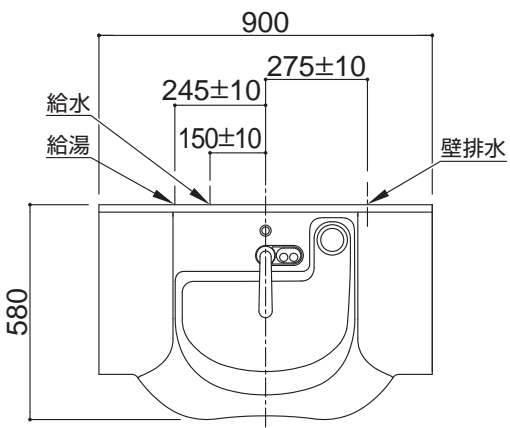


- 硬いものを落としたり、ぶつけないでください。
カウンターおよび配管カバーにひびが入ったり、欠けたりすることがあります。
- 熱にご注意ください。
直射日光、火のついたタバコなどはカウンターおよび配管カバーのそりや変色の原因になります。
- 洗剤にご注意ください。
タイル洗などの洗剤がカウンターおよび配管カバーにかからないようにしてください。万一、かかった場合はすぐに水洗いしてください。
- 保管の際は平らな場所に置いてください。
壁に立てかけたり、平らでない場所に置いたままにしておくとカウンターが変形することがあります。
- カウンターを破棄処分する場合は、許可を受けている処理業者に処理を依頼してください。
- 木材質を使用していますので、浴室や湿度の高い場所への設置はできません。

1. 取り付けの前に

1 設置寸法

• *印の寸法は壁固定ねじ位置を示します。



2 使用条件

※水栓金具・機器類などの使用条件は専用の施工説明書をご参照ください。

3 取り付け条件

⚠ 警告

- キャビネットの壁固定部分には、設置壁の裏面に固定用木さんを入れる
- 木さんを使用せず、下地材を合板とする場合は、設置壁の全面に厚み12mm以上のJAS規格品の合板を強固に取り付ける(建築工事)



必ず実行

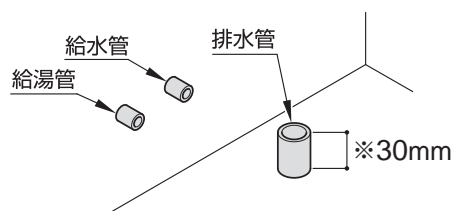
- コンクリート壁の場合、現物に合わせて壁固定用ねじ位置に下穴をあけ、壁固定用ねじにあったプラグ(引抜き強度: 1,000N以上/本)を打ち込む
 - プラグは壁固定用ねじに合わせて現場にて準備する
- ※プラグ用の下穴は必ずご使用プラグ指定のドリル径であけてください。

商品が転倒しけがをするおそれがあります。

- 洗面化粧台を取り付ける床面、壁面はクロス貼りなどの仕上げを施す
 - 特に壁面については、湿気や被水の影響に配慮した壁仕上げ(下地材・表面材)とする
 - 給水管を所定の位置に取り出す
 - 器具を取り付ける前に必ず給水管内のごみ、砂などを完全に洗い流す
 - 湿気が多い場所では、木部が膨潤する原因になるので設置しない
- ※特に浴室内には、設置しないでください。

- カウンターの左右にキャビネットが設置される場合は、周辺キャビネットを先に設置する
 - 昇降装置の壁固定部分には、設置壁の裏面に補強さんを入れる
 - 排水管にねじなどを落とすおそれがありますので、段ボールなどでふたをしておく
 - 排水管を所定の位置に仕上げ面より下記要領で立ち上げる
- ※排水管はVU40・VU50または、VP40・VP50をご使用ください。

※排水管と仕上げ面の取り出し穴にすき間がある場合は、シリコンシール材でシールしてください。

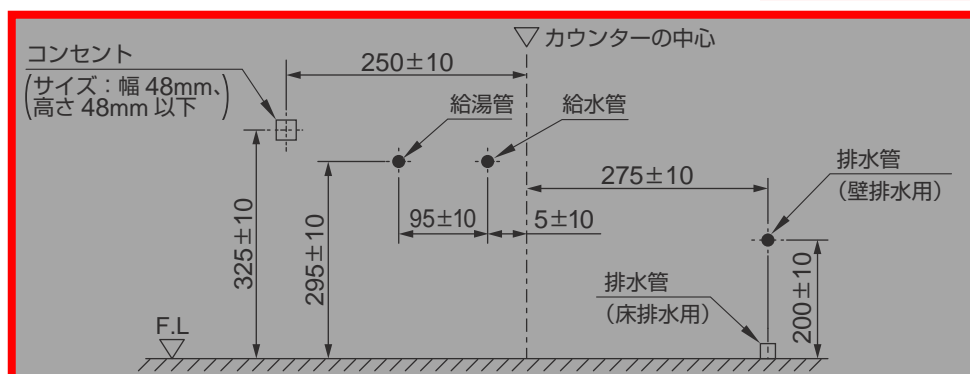


- 取り付けは必ず平滑な壁面とする
- 化粧台取り付け壁面の水平・垂直の精度が出ていること

自動水栓(サーモタイプ)の場合

- 給水・給湯管、排水管、コンセント位置を所定の位置に取り出す
- ※取出位置の指定公差を外れると、昇降に支障をきたすことがあります。
- コンセントは、幅:48mm、高さ:48mm以下のサイズのコンセントを設置する

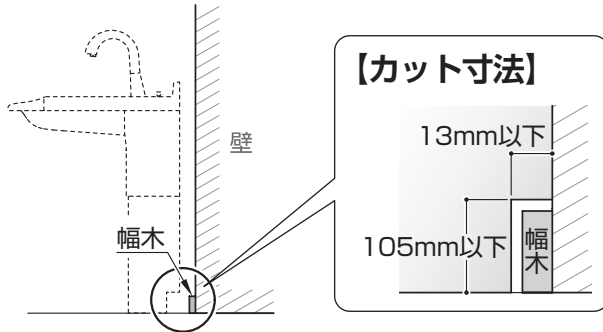
記載内容に誤りがありました。
正しい内容は、WN06L24Rをご確認ください。



4 キャビネットを取り付ける前に

確認1 壁に幅木はありますか？

→ 壁に幅木がある場合は、
配管カバー(下)後部を
カットできます。



MEMO

2. 昇降装置の取り付け

1 取り付け位置をけがく

① カウンターの中心をけがく

※コンセントと排水管間の距離が公差内に収まる位置にしてください。

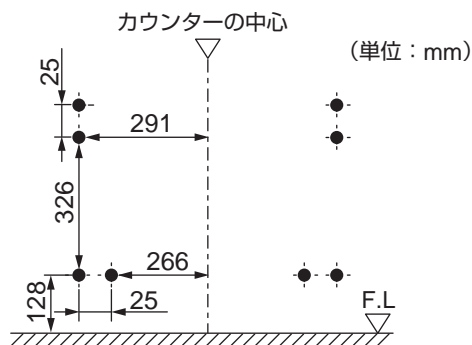
左壁、または右壁が取付基準の場合

- カウンターの中心は、壁から480mmの位置とする

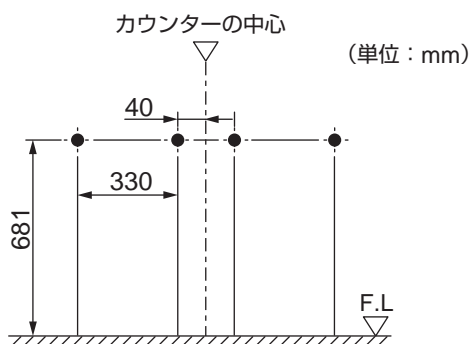
トールキャビネットを横に設置する場合

- カウンターの中心は、トールキャビネットから453mmの位置とする

② 昇降装置の壁固定位置をけがく

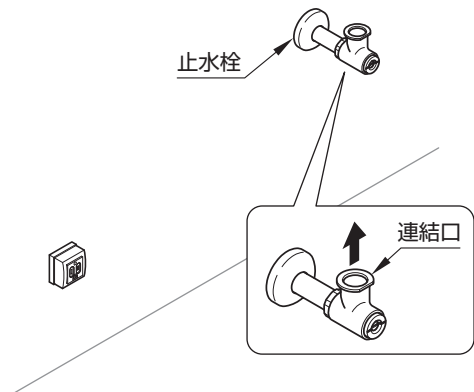


③ 壁水受けトレイの取り付け位置をけがく



2 止水栓の取り付け

※止水栓の連結口を上になるように設置してください。

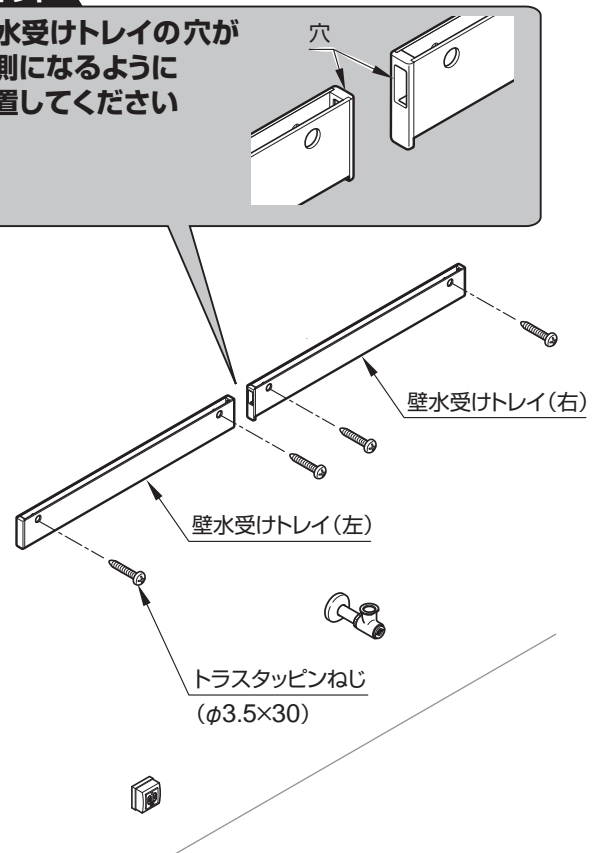


3 壁水受けトレイの取り付け

①-③の位置に壁水受けトレイを設置

ポイント

壁水受けトレイの穴が内側になるように設置してください



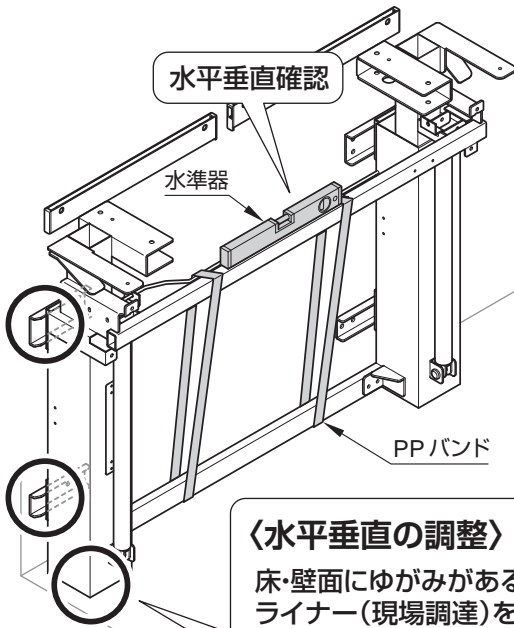
4 昇降装置の取り付け

※ 排水管にねじなどを落とすおそれがありますので、段ボールなどでふたをしておくことをおすすめします。

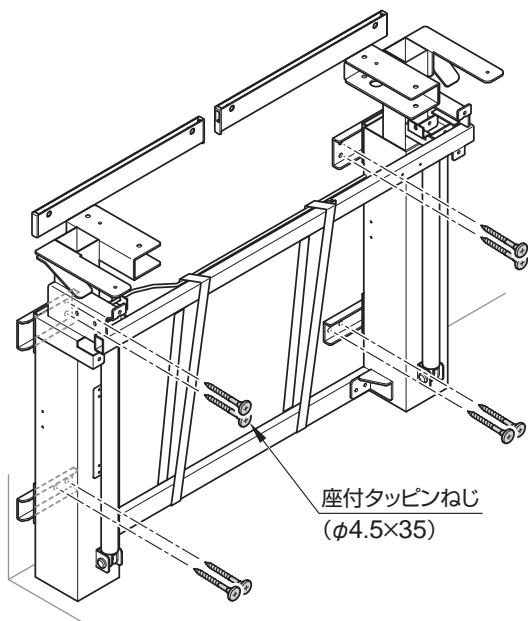
1 昇降装置の仮置き

- 1-2 でけがいた壁固定位置に合わせ昇降装置を仮置きする

※ 壁固定の前に操作レバーを握り、昇降装置が水平になるように下端まで下げてください。



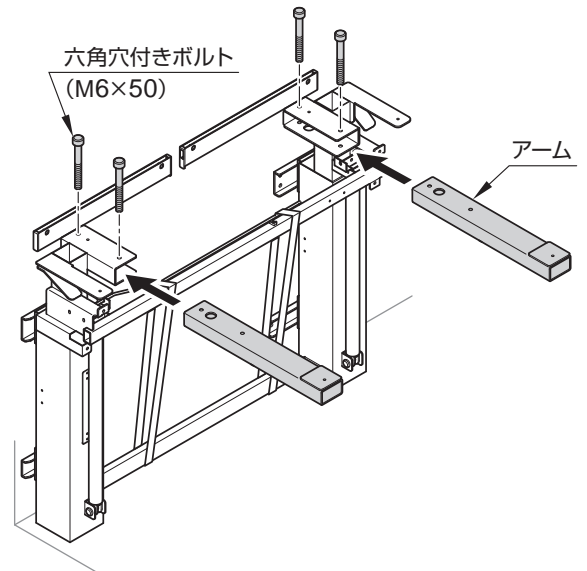
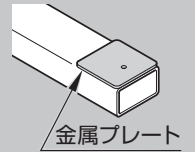
2 昇降装置の固定



3 アームの取り付け

重要

金属プレートが
上向きになるように取り付ける



3. カウンターの取り付け

1 カウンターの配置

① 取り付け前作業

⚠ 注意

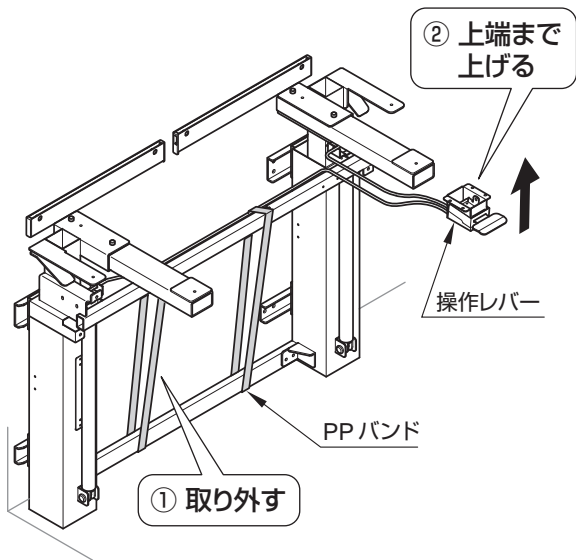


必ず実行

昇降装置は必ず上端まで上げた状態で作業を行う

操作レバーを握ると、勢いよく昇降装置が上方向に動き、けがをするおそれがあります。

※これ以降、昇降装置は必ず上端まで上げた状態で作業してください。



② カウンターの配置

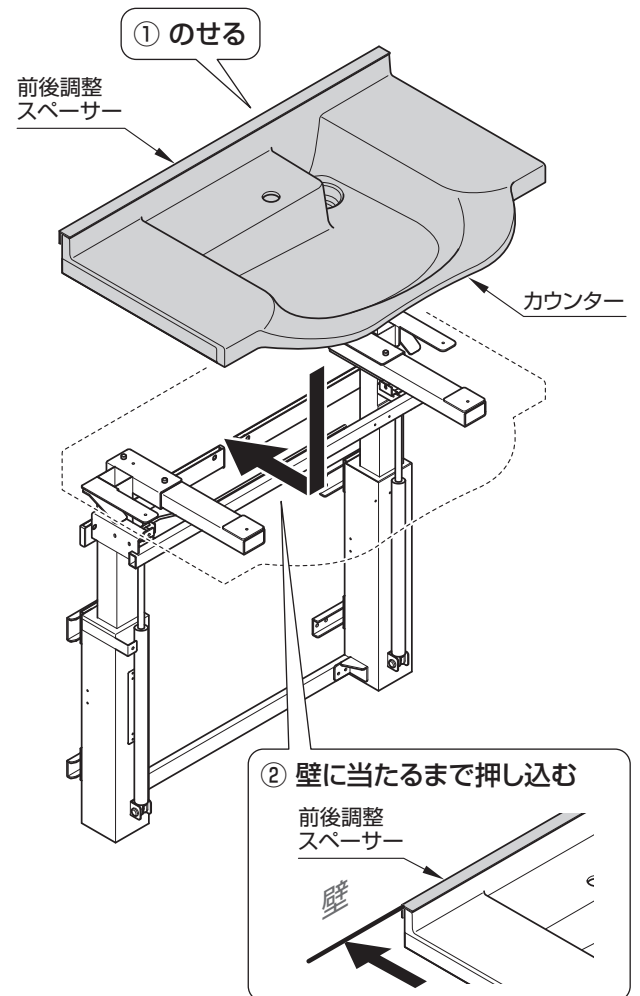
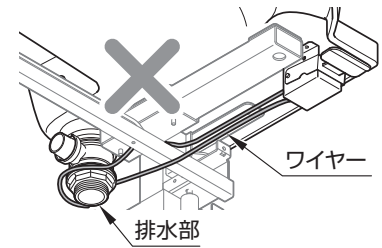
⚠ 注意

排水部がワイヤーに引っ掛からないように注意する

水漏れや操作不良の原因になります。



必ず実行



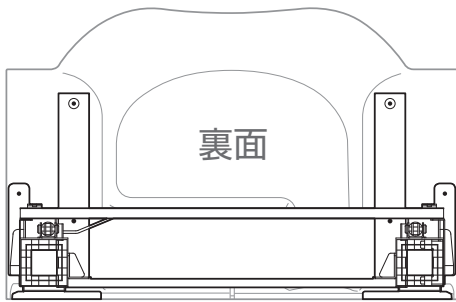
ポイント

周辺キャビネットが横並びになる時は、3mmのすき間をあけてください(P.15)

1 カウンターの配置(つづき)

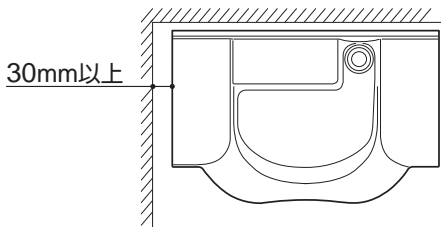
3 カウンターのクリアランス調整

※ 中央に配置されるように、昇降装置とカウンターサイドエプロンを左右均等にクリアランスを調整してください。



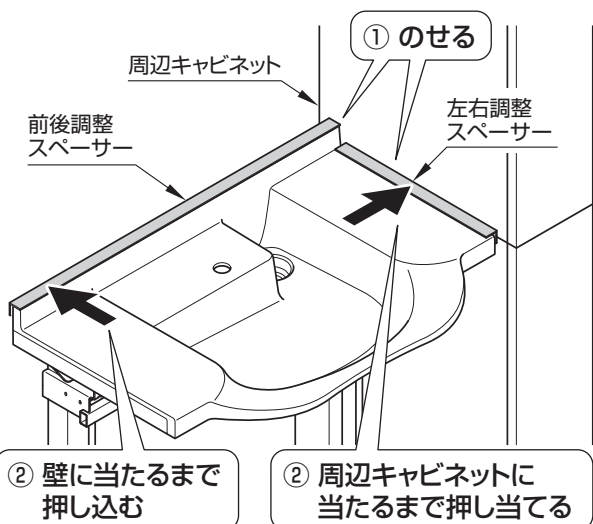
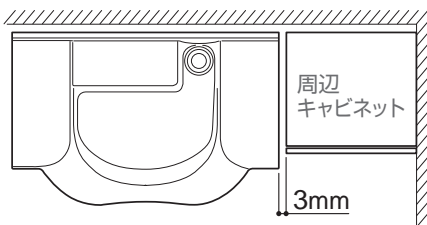
〈壁からのクリアランス〉

- 側面の壁とは30mm以上すき間をあける



周辺キャビネットを横並びにする場合

- 周辺キャビネットとは3mm すき間をあける



2 カウンターの取り付け

1 カウンターの固定

※ 番号順にねじ固定してください。

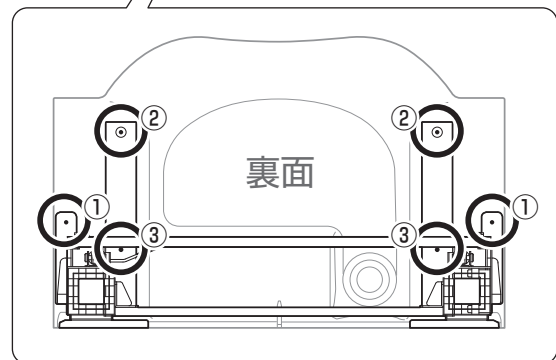
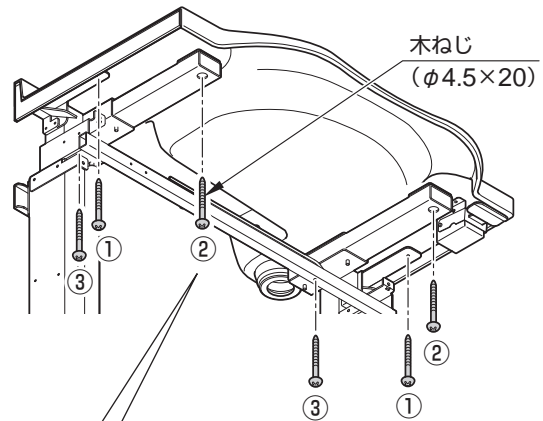
⚠ 注意



必ず実行

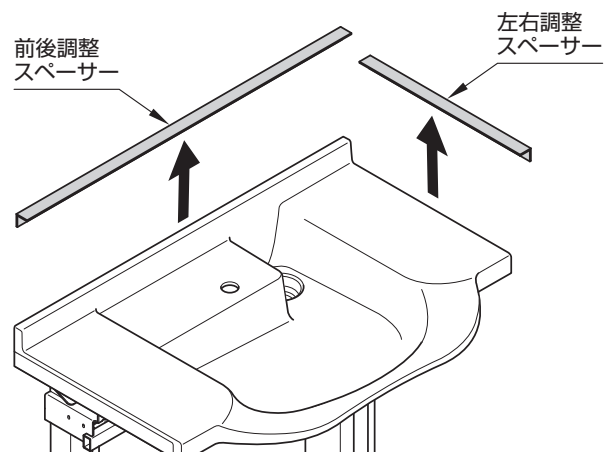
必ずカウンターを壁に押し当てながらねじ固定する

壁に押し当てながらねじ止めしないと奥壁とのすき間が大きくなり、使用時に指を挟む原因になります。



2 前後左右調整スペーサーの取り外し

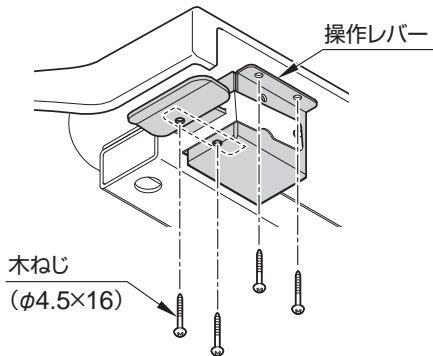
※ 必ずカウンターを固定後、取り外してください。



4. 水栓の取り付け

1 操作レバーの取り付け

※カウンター裏右側のパーティクルボードにある下穴の位置に固定してください。



2 排水直管の取り付け

※ 工具は使用しないでください。

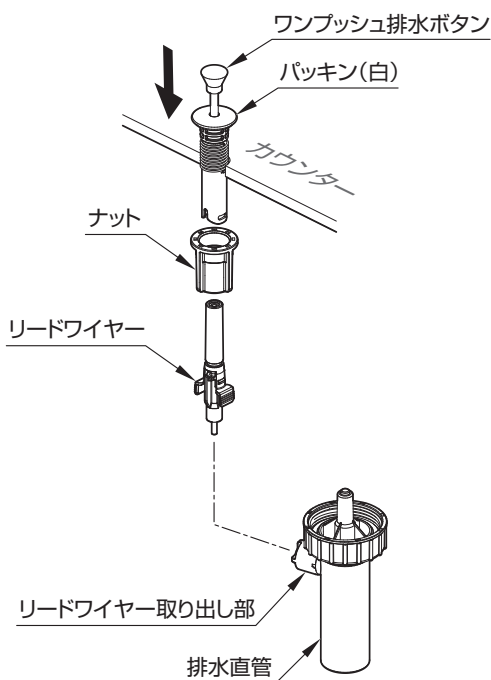
- 1 ワンプッシュ排水ボタンをカウンターに取り付け
- 2 ナットを手で締め、排水直管を接続

⚠ 注意



リードワイヤー取り出し部は左向きにする
操作不良を起こす原因になります。

必ず実行



3 リードワイヤーをワンプッシュ排水ボタンに取り付け

※ 取り付け後、リードワイヤーを軽く引っ張って脱落しないことを確認してください。

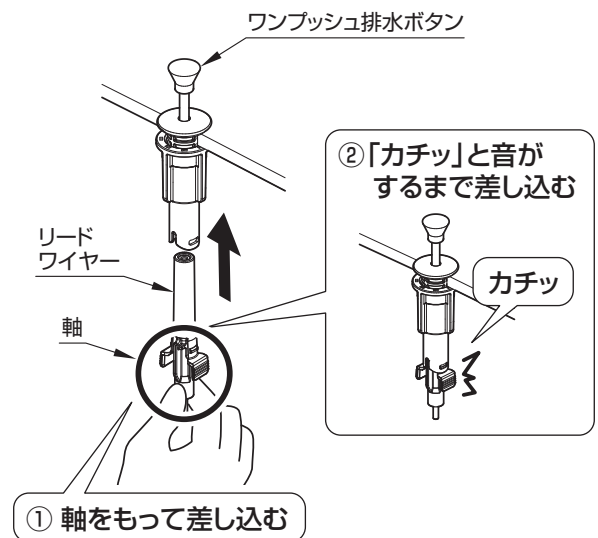
⚠ 注意



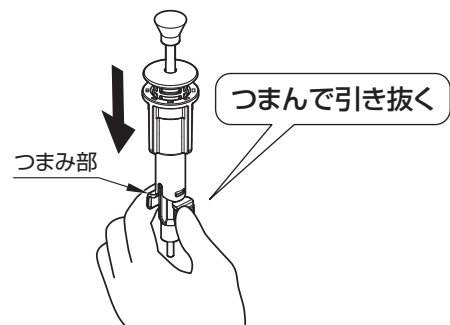
禁止

- ・カッターは使用しない
 - ・リードワイヤーに工具を引っ掛けない
- 破損の原因になります。

〈取り付けかた〉



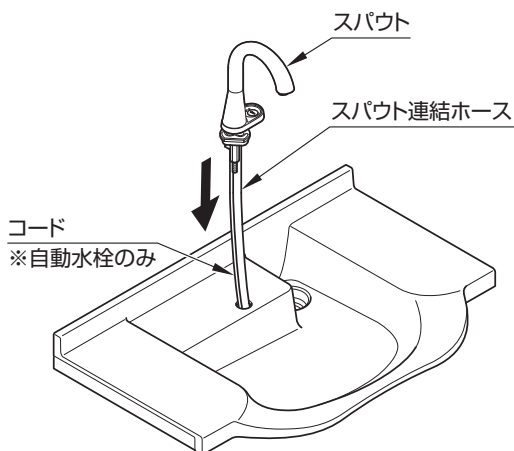
〈取り外しかた〉



3 水栓(止水栓一体)の取り付け

1 スパウトおよび機能部の取り付け

※取り付けについては、水栓・機器類付属の施工説明書をご参照ください。



⚠ 注意



スパウト連結ホースはカットしない
水漏れの原因になります。

禁止

スパウト連結ホースおよびコードは
必ず昇降装置横さんの後ろを通す
スパウト連結ホースおよびコードが挟まり
破損の原因になります。



必ず実行



自動水栓の場合

2 ホースをスパイラルチューブ(乳白色)で束ねる

※スパウト連結ホース・センサーコード・スイッチコードの3本を一つに束ねてください。

※スパイラルチューブは、機能部の根元側から取り付けてください。

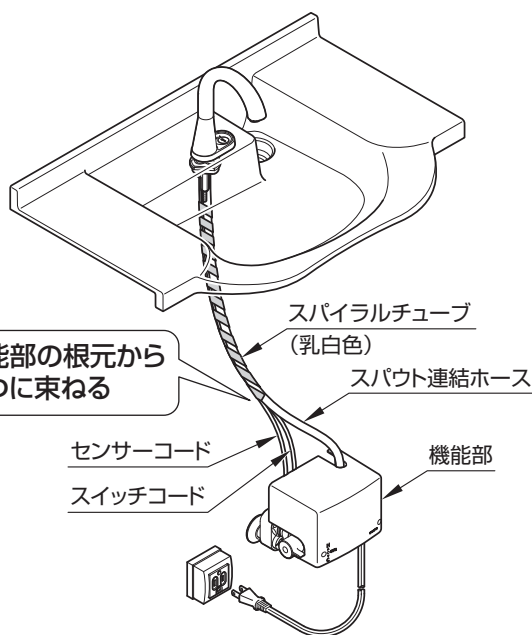
⚠ 注意



必ず実行

必ずスパイラルチューブで束ねる

スパイラルチューブで束ねないとスパウト連結ホースおよびコードが他部材に引っ掛かり、水漏れするおそれがあります。

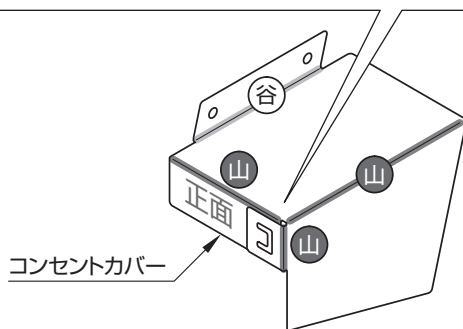
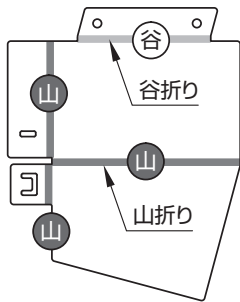


※図はサーモスタット混合栓タイプの場合を示しています。

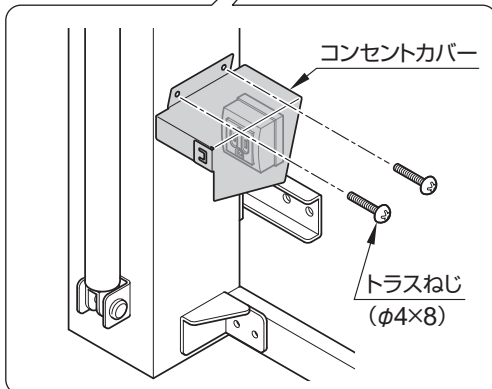
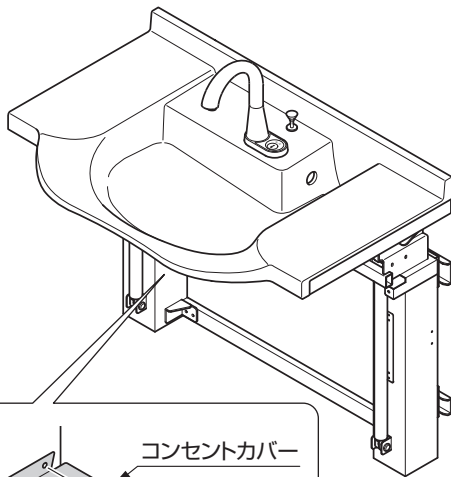
4 コンセントカバーの取り付け

1 組み立て

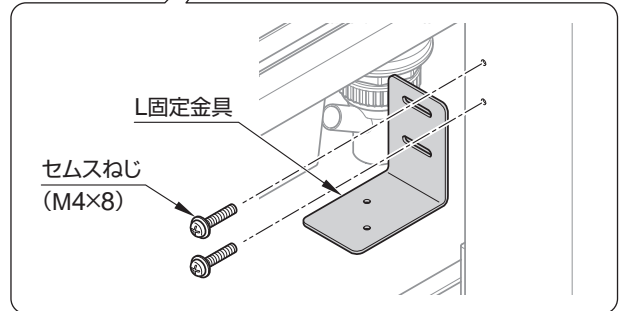
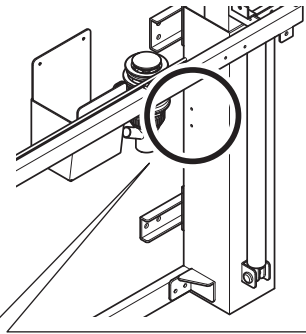
- ① 折り曲げる ② スリットにはめ込む



2 昇降装置に取り付け



5 L型固定金具の仮固定



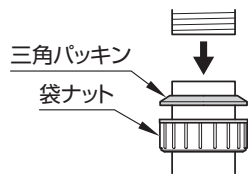
6 排水管の取り付け

⚠ 注意

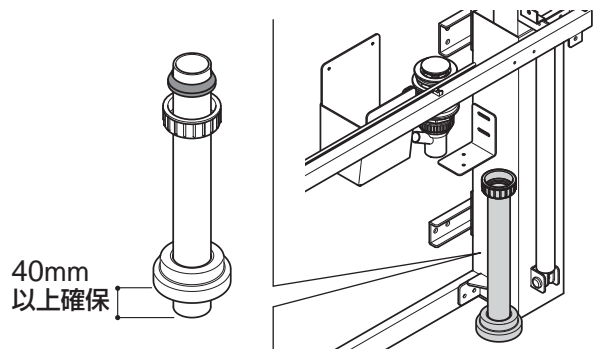


必ず実行

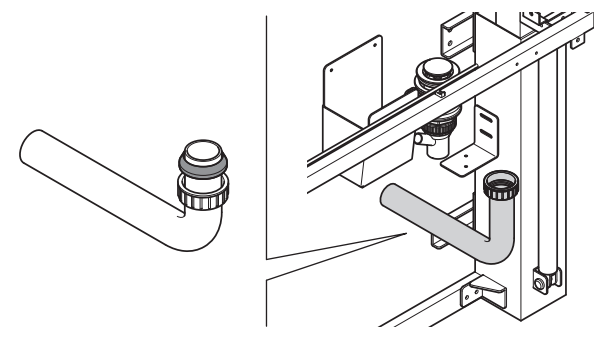
**パッキンの方向に
注意する**
水漏れし、家財などに
損害を与える
原因になります。



床排水の場合



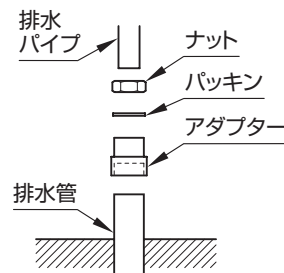
壁排水の場合



アダプター接続の場合

- 集合住宅・高層住宅の場合、排水管と排水パイプを別売のアダプター（下表）で確実に接合する

アダプターの種類	サイズ
T1122R(鋼管用)	R1¼
T1122J(塩ビ管用)	30用
LO48(塩ビ管用)	40用
LO49(塩ビ管用)	50用



- ※上記品番はアダプター・パッキン・ナットのセット品番です。
- ※T1122Jは排水パイプのカットが必要です。

⚠ 注意

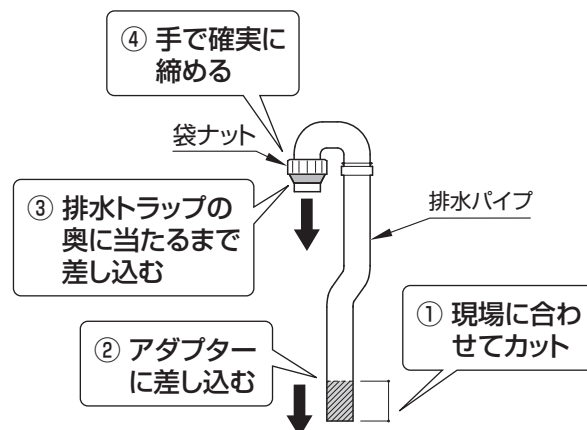


必ず実行

**接着剤は必ず、アダプターと排水管の
両方に塗布する**

片側のみ塗布した場合、水漏れの原因になります。

〈T1122J使用時の取り付け〉



⚠ 注意



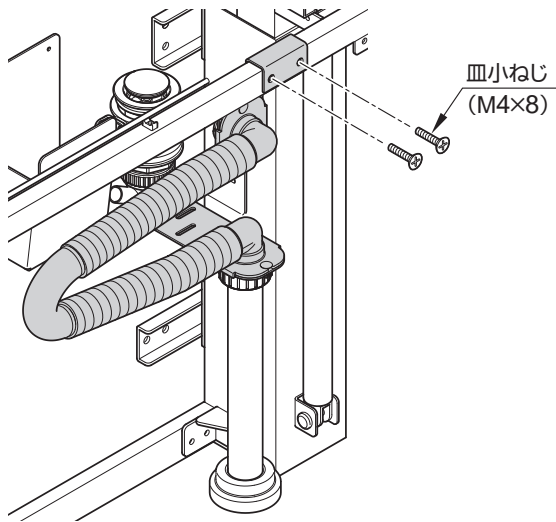
必ず実行

工具は使用しない
水漏れの原因になります。

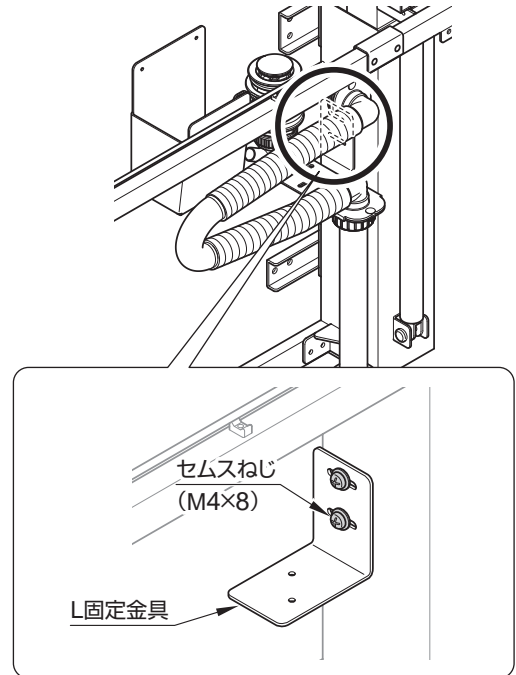
7 排水可動部の取り付け

※図は床排水の場合です。壁排水の時も排水稼動部およびトラップの取り付け方法は同じです。

1 排水可動部上側を昇降装置に取り付け

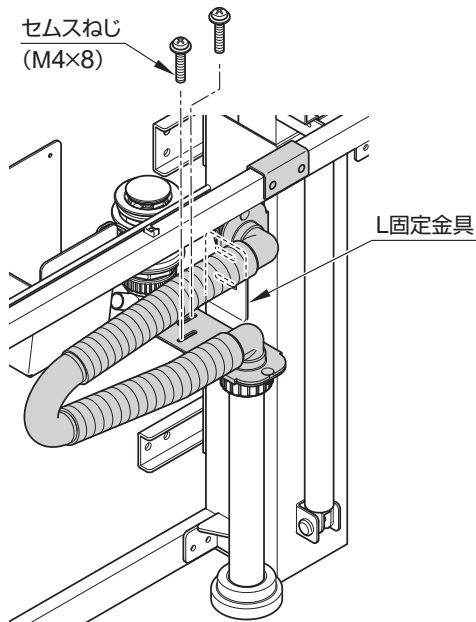


3 L型固定具を昇降装置に本固定

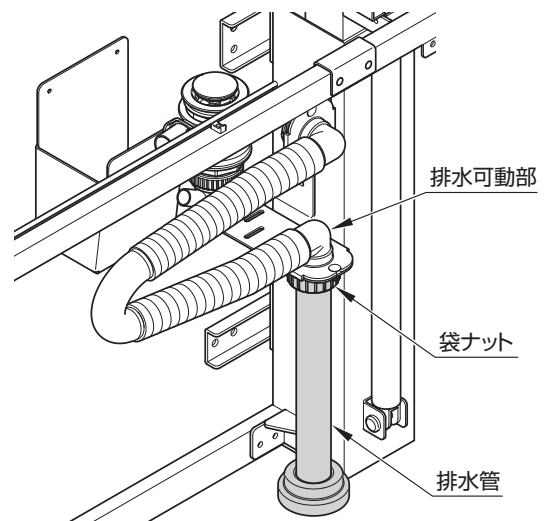


2 排水可動部下側をL型固定具に取り付け

※L型固定具をスライドさせて奥行きを調整してください。



4 排水管と排水可動部を袋ナットで固定



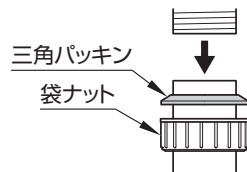
8 排水トラップの取り付け

⚠ 注意



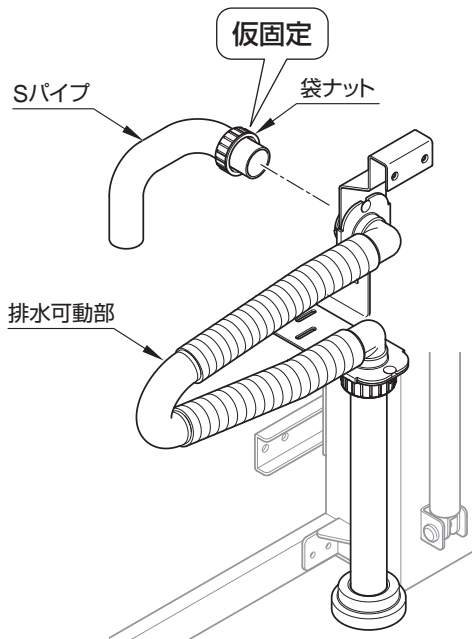
必ず実行

パッキンの方向に
注意する
水漏れし、家財などに
損害を与える
原因になります。

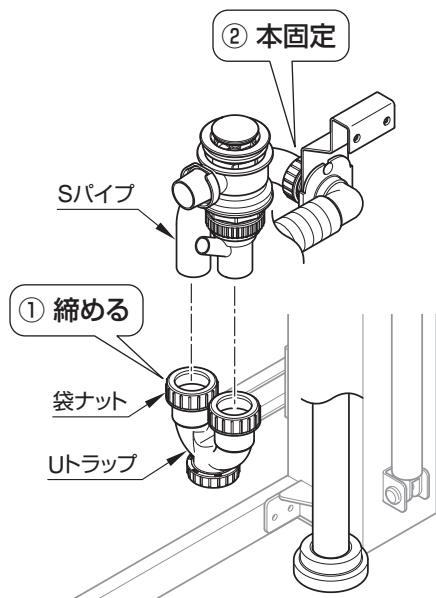


① Sパイプの仮固定

※袋ナットは締めないでください。



② Uトラップを取り付け、Sパイプを本固定



5. 仕上げ

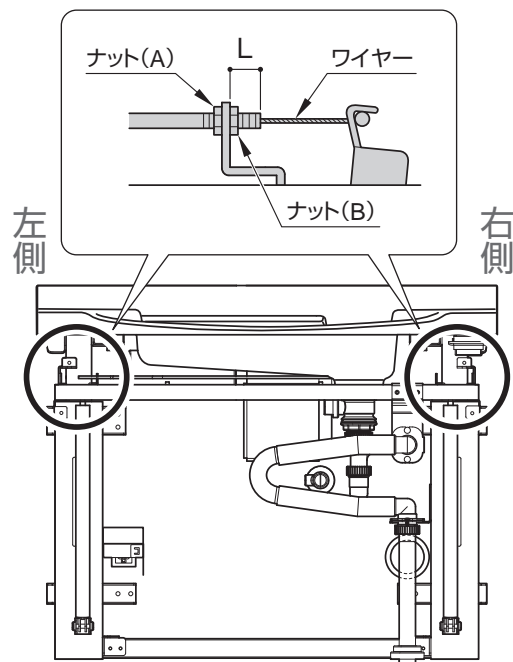
1 レバーの昇降動作確認

- ① 取り付け完了後、レバー操作によりカウンターが任意の位置で停止できることを確認

昇降動作ができない場合

※ワイヤーのあそびが大きすぎるため、ガススプリングのロックが解除できない状態になっていますので、以下の調整を行ってください。(ワイヤーに張りを与えます)
※下記の図は右側のみとなっておりますが、左右ともに調整してください。

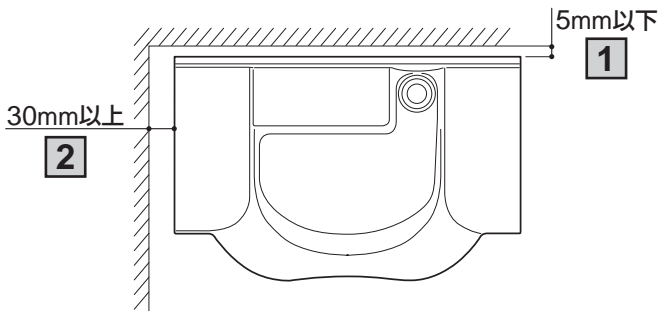
- ② ナット(B)をゆるめ、L寸法を1~2mm縮め、ナット(A)を固定



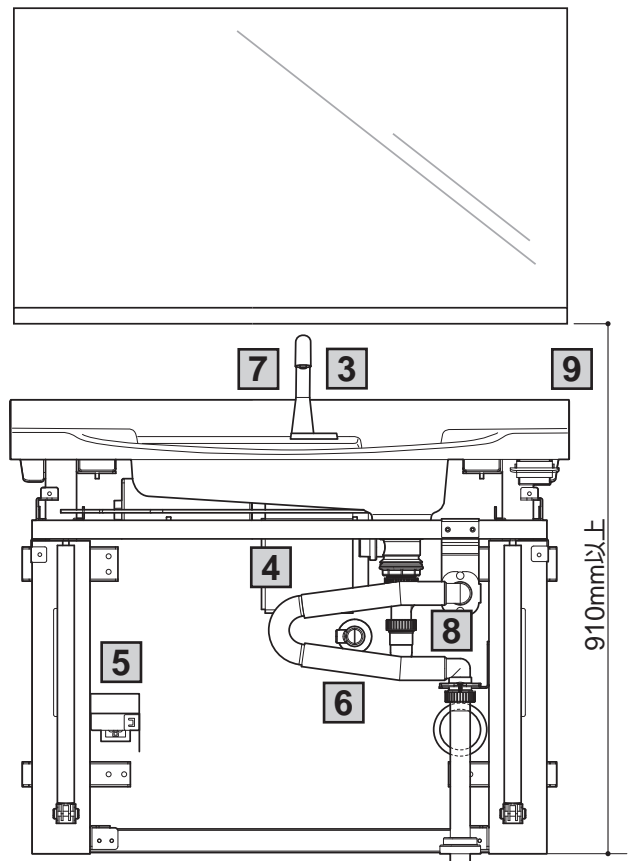
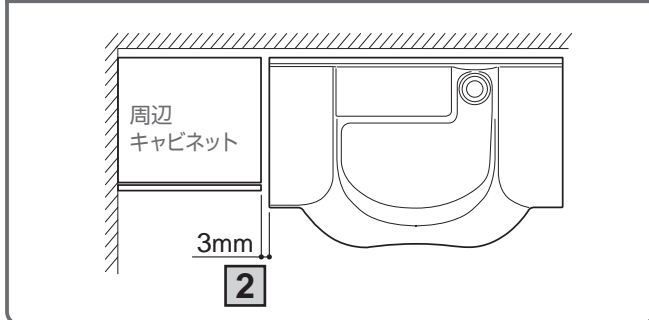
2 配管カバー取り付け前の確認

※ここまで完了したら必ず下記項目を確認してください。

〈壁からのクリアランス〉



周辺キャビネットを横並びにする場合

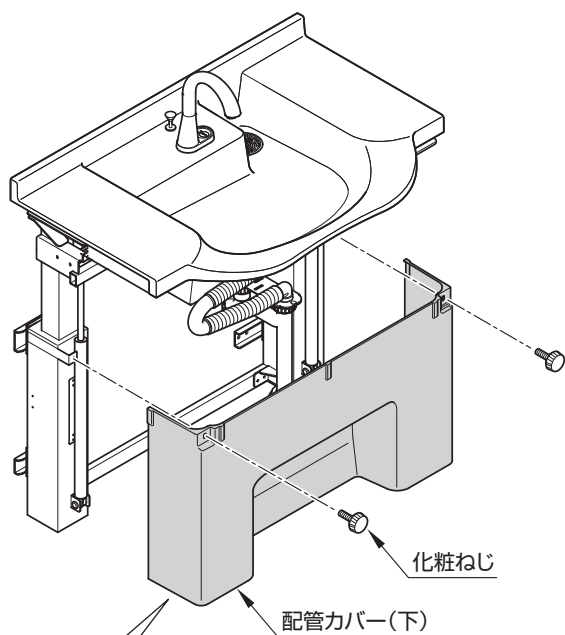


	確認箇所	内容	参照
1	カウンターと奥壁のすき間	5mm以下であり、かつ、壁と擦れないか	P.15
2	カウンターと横壁のすき間	30mm以上であるか	P.15
	カウンターと周辺キャビネットのすき間	3mmであるか	P.15
3	ワンプッシュ排水ボタン	接続部の脱落、動作不良はないか	P.16
4	スパイラルチューブ	取り付けられているか	P.17
5	コンセントカバー	昇降装置に取り付けられているか	P.18
6	排水可動部	カウンターを一番下に下げた状態で逆勾配になっていないか	P.20
7	水栓	試運転を行う	水栓付属の施工説明書
8	配管接続部	通水後、昇降させたとき水漏れはないか	P.21
9	カウンター	スムーズに動き、部材同士の干渉がないか ^{※1} (あふれ面高さ650~800mm)	—

※1: 鏡を取り付ける場合は、鏡下端が床から910mm以上になるように取り付けてください。

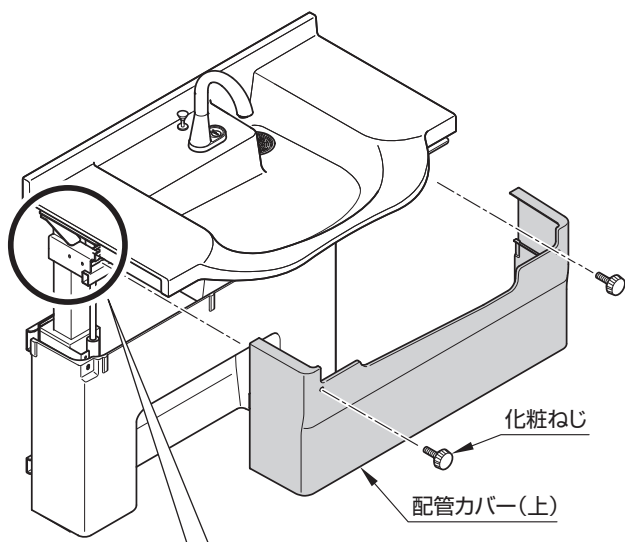
3 配管カバーの取り付け

1 配管カバー（下）の取り付け

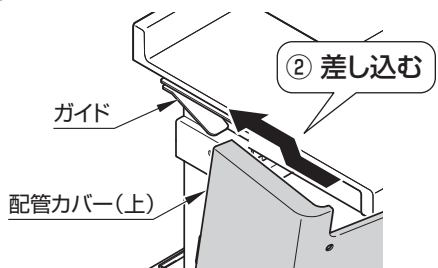


幅木がある場合は
のこぎりなどでカット

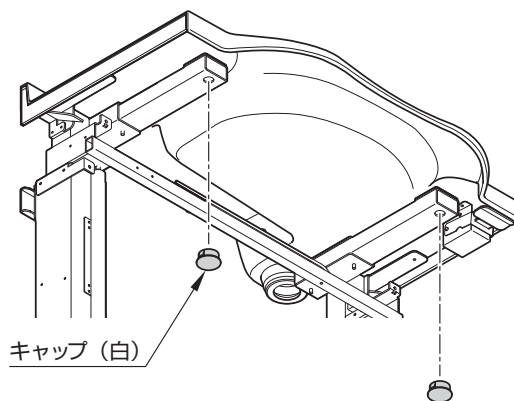
2 配管カバー（上）の取り付け



① ガイドにのせる



3 キャップの取り付け



⚠ 注意



キャップは必ず取り付ける
けがをするおそれがあります。

必ず実行

4 取り付け完了後の確認と清掃

- 取り付けが完了後、水を出してみて、配管内部のつまり、水栓金具や排水トラップの接続部などから水漏れがないか確認する
- 商品が壁に確実に固定されていることを確認する
- 器具のがたつきなど安全上の不具合がないことを確認する
- 商品に付いた汚れ(プラスチック部品の静電気による黒い汚れを含む)は、ぬれた布をかたく絞ってふき取る
その後、水を湿らせた布に少量の中性洗剤を付けてふき上げ、最後にからぶきする

重要

有機溶剤(シンナー・アセトン)などの使用は表面を変色・変質させますので、絶対に使用しない

- 直射日光にさらされる場合は必ずカーテンなどで遮る

重要

皿を紛失させない

MEMO