

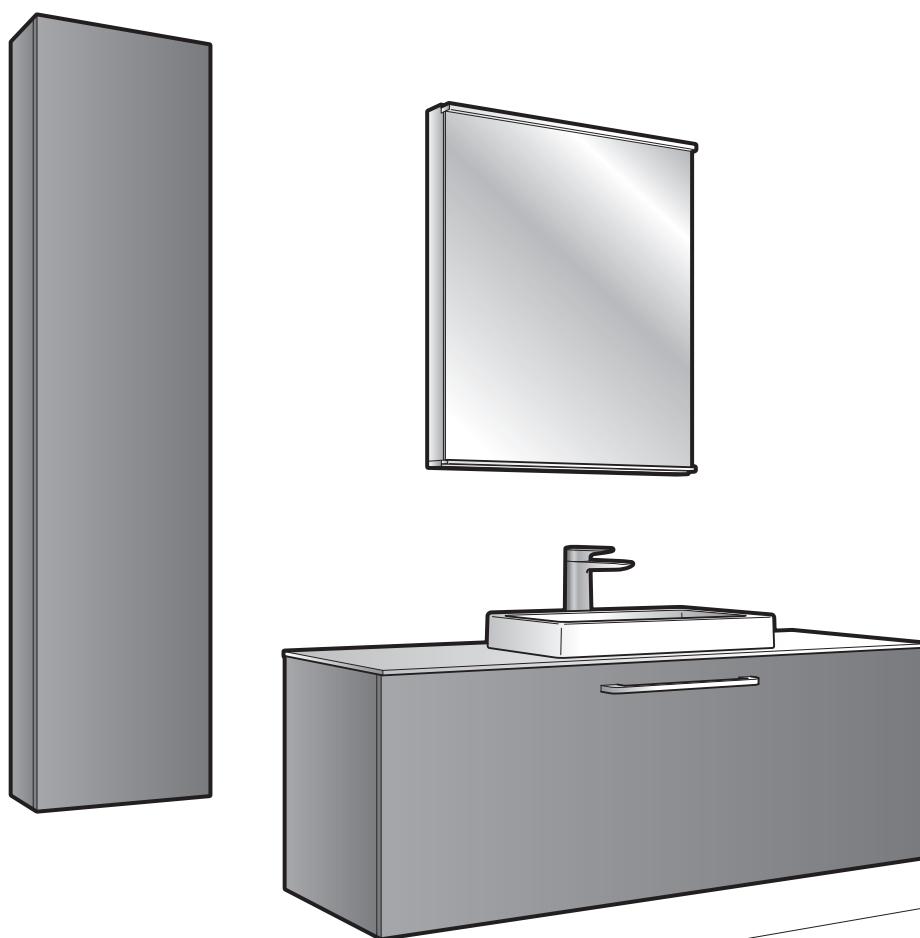
TOTO

組立・設置説明書

フローティングデザインプラン

システムドレッサー
エスクアシリーズ

商品の機能が十分に発揮されるように、
この組立・設置説明書の内容に沿って正しく取り付けてください。



本書と併せて、各部材に付属の説明書やチラシをご確認のうえ、正しく取り付けてください。





もくじ

安全上のご注意	4
1.取り付けの前に	5
1) 設置寸法	
2) 使用条件	
3) 取り付け条件	
4) 付属部品明細	
2.フローティングデザインキャビネット取り付け手順	8
1) 引き出しの取り外し	
2) 給・排水穴の加工	
3) 取り付け位置のけがき	
4) キャビネットの取り付け	
5) カウンター固定用Lアングルの取り付け (カウンター付属)	
6) クッション材 (グレー) の取り付け (カウンター付属)	
7) カウンターの取り付け	
8) 排水栓本体の取り付け	
9) 洗面器の取り付け	
10) 水栓金具の取り付け	
11) ワンプッシュ操作部の取り付け (アクアオートとの組み合わせの場合のみ)	
12) 止水栓の取り付け	
13) 機器類の取り付け、給水・給湯接続	
14) 排水トラップの取り付け	
15) 底板の固定	
16) 化粧鏡の取り付け	
3.トールキャビネット (フローティングデザインタイプ) の取り付け手順	13
1) 取付さん位置のけがき	
2) 扉の取り外し	
3) 取付さんの取り付け	
4) キャビネット本体の取り付け	
4.仕上げ	14
1) コーキング処理	
2) 扉・引き出しの取り付けと調整	
3) 取り付け完了後の確認と清掃	

安全上のご注意

- ・取り付け前に、この「安全上のご注意」をよくお読みのうえ、正しく取り付けてください。
- ・この説明書では商品を安全に正しく取り付けていただくために必ずお守りいただくことを、お知らせしています。使用者や他の人々への危害や物的損害を未然に防止するために、必ずお守りください。

■お守りいただく内容の種類を、次の絵表示で区分し、説明しています。

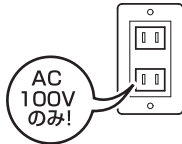
 警告	この表示を無視して、誤った取り扱いをすると、人が死亡または重傷を負う可能性が想定される内容を示しています。		この記号は、してはいけない「禁止」内容です。
 注意	この表示を無視して、誤った取り扱いをすると、人が傷害を負う可能性および物的損害の発生が想定される内容を示しています。		この記号は、必ず実行していただく「強制」内容です。

- 取扱説明書は、お客様にお渡しする大切な書類です。紛失や汚れが生じないように大切に保管し、取り付け完了後、引き渡し時にお客様にお渡しください。

警告

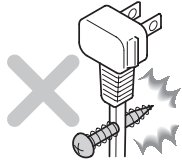
浴室などの湿気の多い場所へ設置しない
漏電により感電するおそれがあります。

電源はAC100Vを使用する
AC100V以外を使用すると過電流による火災の原因になります。



禁止

電源コードに傷をつけない
漏電および火災の原因になります。

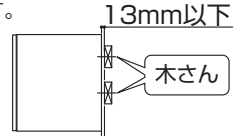


コードの上に商品をのせたり、商品と商品の間にかみませたりしない

断線などにより発熱、発火がおこり火災や感電の原因になります。

水道・電気工事は、関連する法令・規定に従って必ず「有資格者・指定業者」が行う
火災・感電および水漏れの原因となります。

壁固定用ねじ取付位置に木さんを入れて補強する
鏡が落下したりキャビネットが転倒しけがをするおそれがあります。



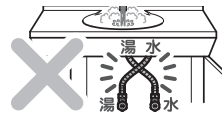
必ず実行

取り付け後、すべての取り付けねじが確実に固定されていることを確認する
商品が落下し、けがをするおそれがあります。

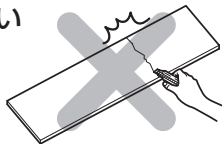
取り付けねじをカラまわり(空転)をさせない
取り付けねじが1本でもカラまわり(空転)していると、商品がぐらつくおそれがあります。

注意

湯・水を逆に配管しない
水側でいきなり湯が出て、やけどをするおそれがあります。

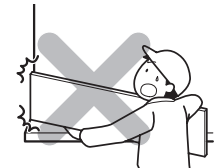


現場でパネルの加工をしない
パネルが破損し、けがをするおそれがあります。



禁止

パネルをカウンターや壁などにぶつけない
パネルが破損し、けがをするおそれがあります。

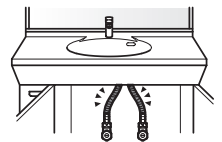


洗面ボウルにのらない
故障および転落・転倒してけがをするおそれがあります。



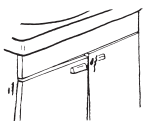
取り付け完了後、給排水管から水漏れがないかを必ず確認する
水漏れを起こすと、家財などに損害を与える原因になります。

凍結のおそれがある地域では、必ず凍結防止工事を行う
凍結破損で水漏れし家財などに損害を与える原因になります。



必ず実行

取り付け完了後、キャビネットの固定・扉の傾き・がたつき・丁番のゆるみがないかを必ず確認する
使用中にキャビネット・扉が落下してけがをするおそれがあります。



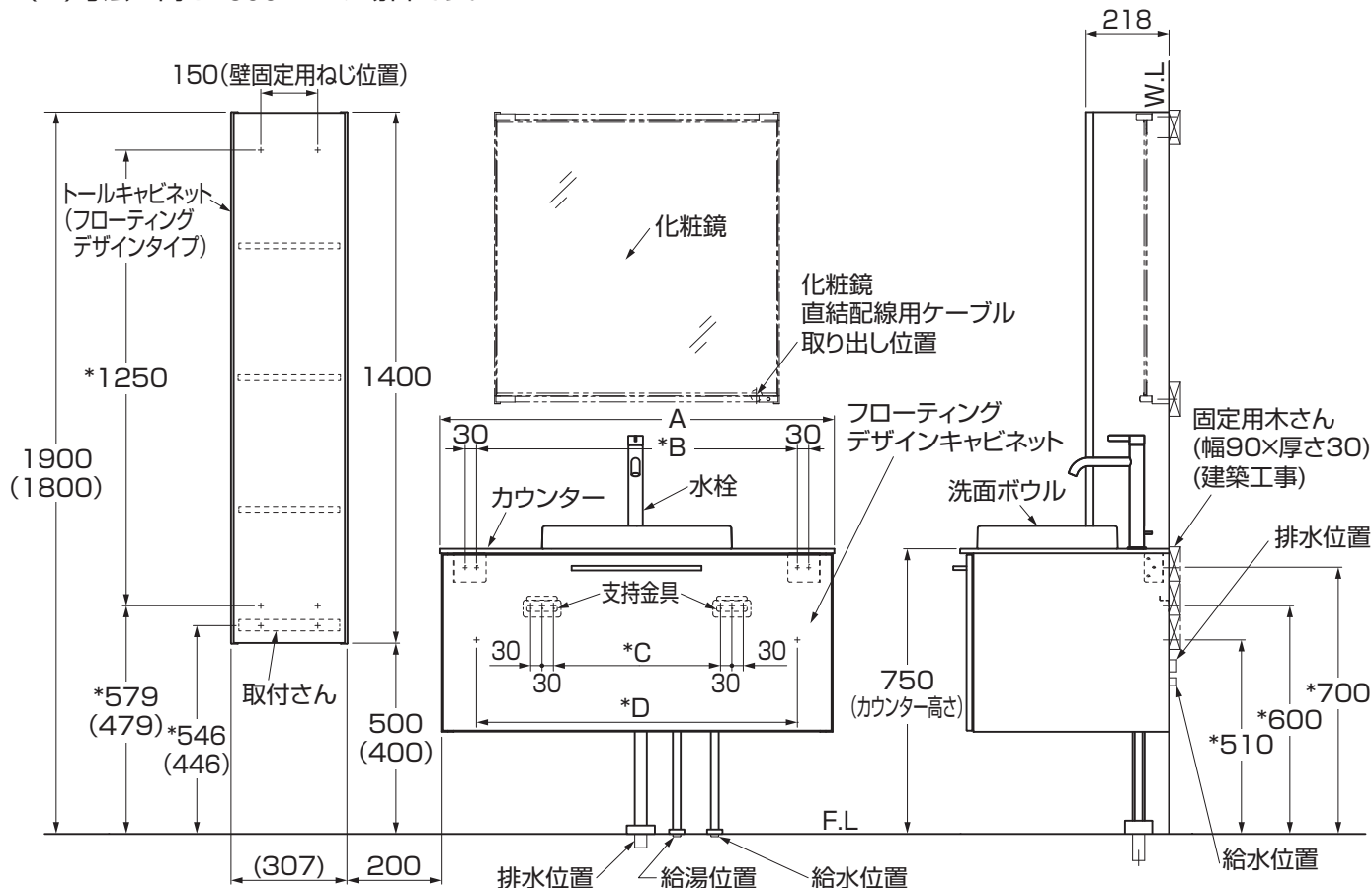
ミラーマットの取り付けは、確実に
鏡に力がかかったとき、鏡が破損してけがをするおそれがあります。

1. 取り付けの前に

1 設置寸法

- 特注品の場合の設置寸法は、商品図を確認してください。
- 給水・給湯・排水位置は、商品図を確認してください。
- 化粧鏡の直配線用ケーブル取り出し位置および木ねじ位置は商品図を確認してください。
- *印の寸法は木ねじ位置を示します。
- () 寸法は高さ1800mmの場合です。

	A	B	C	D
LBHA079型	790	595	190	595
LBHA094型	940	745	340	745
LBHA104型	1040	845	440	845
LBHA124型	1240	1045	640	1045



【壁排水】

※ LXTH521-4を組み合わせせて接続します。

【床排水】

洗面器タイプ	排水金具品番
角形洗面器 (陶器製洗面ボウル (ベッセル式) ・インセット)	LHA002CFS1
角形洗面器 (陶器製洗面ボウル (ベッセル式) ・アウトセット)	
丸形洗面器 (陶器製洗面ボウル (ベッセル式) ・アウトセット)	LHA002CFT1
TA 洗面器 (陶器製洗面ボウル (ベッセル式) ・アウトセット)	

【壁給水】

止水栓品番	数量
LTL524CD6U	2個

※自動水栓は水栓付属の壁用止水栓 (フィルター付き) を使用してください。

【床給水】

洗面器タイプ	止水栓品番		数量
角形洗面器 (陶器製洗面ボウル (ベッセル式) ・インセット)	給水・給湯	LTLC4B	2個
角形洗面器 (陶器製洗面ボウル (ベッセル式) ・アウトセット)	給水・給湯	LTLC4B9	2個
丸形洗面器 (陶器製洗面ボウル (ベッセル式) ・アウトセット)			
TA 洗面器 (陶器製洗面ボウル (ベッセル式) ・アウトセット)			

2 使用条件

※水栓金具・機器類の使用条件は、専用の施工説明書をご参照ください。

3) 取り付け条件

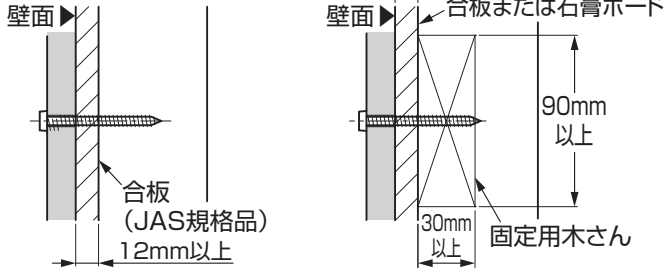
- 洗面化粧台を取り付ける床面、壁面はクロス貼りなどの仕上げを施してください。
- 特に壁面については湿気や被水の影響に配慮した壁仕上げ(下地材・表面材)としてください。



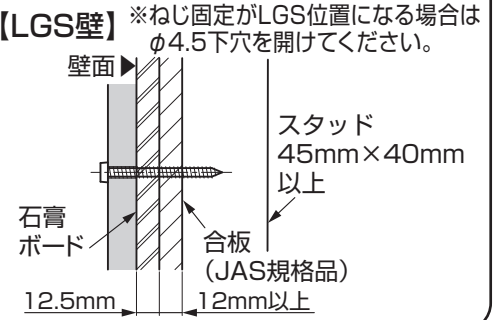
必ず実行

- キャビネットの壁固定部分には、壁面に固定用木さんを入れてください。
- 木さんを使用せず、下地材を合板とする場合は、設置壁の全面に厚み12mm以上のJAS規格品の合板を強固に取り付ける(建築工事)
- 下図に示す以外の壁に設置しないでください。
商品が落下し、けがをするおそれがあります。

【木軸壁】



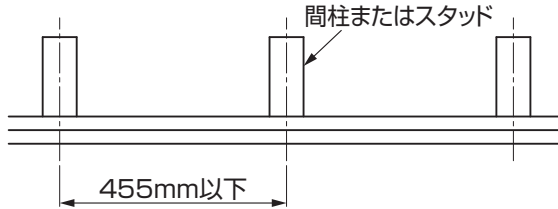
【LGS壁】



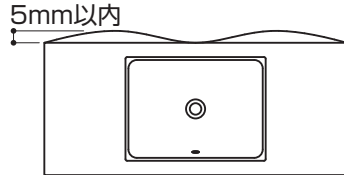
警告

1 取り付けの前に

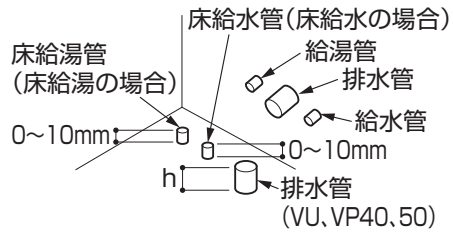
- 間柱またはスタッドのピッチは455mm以下としてください。



化粧台取り付け壁面の水平・垂直の精度が出ていること
壁面の平面度により、建築躯体、壁面への被水、汚損などが生じるおそれがあります。
カウンター止水パッキン(クッション材)を確実につぶすために平面度は5mm以内におさえてください。

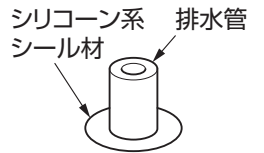


- 給水・給湯管を所定の位置に取り出してください。
- 器具を取り付ける前に必ず給水・給湯管内のごみ、砂などを完全に洗い流してください。
- 排水管を所定の位置に取り出してください。
(排水管は、床排水の場合 VU40、VU50または VP40、VP50 壁排水の場合 VU40、または VP40をご使用ください。)




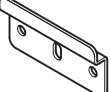
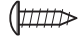



h	排水管
25	VU・VP40
15	VU・VP50

※排水管と仕上げ面の取り出し穴にすき間がある場合は、シリコン系シール材でシールしてください。

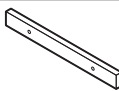




4 付属部品明細

【フロアキャビネット】

名称		数量	名称		数量	名称		数量
給水ふた		2個	支持金具		2個	底板固定用トラス タッピンねじ (φ3.5×12)		4本
排水ふた		1個	壁固定用なべ タッピンねじ (φ6×60)		12本	取扱説明書		1セット

【トールキャビネット】

名称		数量	名称		数量	名称		数量
取付さん		1個	壁固定用ねじ (φ5.2×55)		6本	化粧キャップ		4個

【カウンター】

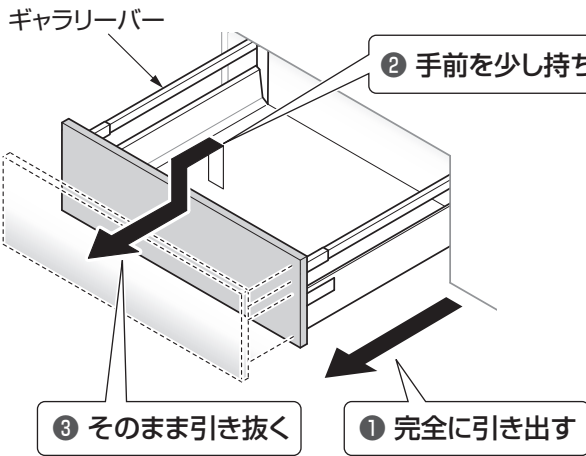
名称				カウンター後方 貼り付け用 クッション材(黒)	クッション材 (グレー)	アングル	お客様 アンケート セット
数 量	陶器製 洗面ボウル (ベッセル式)	センター ボウル	790	1セット	1セット 2本(2m)	2セット (クリスタルの場合:3セット)	1セット
			940				
			1040				
			1240				

1

取り付けの前に

2. フローティングデザインキャビネット取り付け手順

1) 引き出しの取り外し



注意

禁止 **ギャラリーバー部分を持たない**

ギャラリーバーが外れて引き出しが落下し、けがをするおそれがあります。

ギャラリーバー

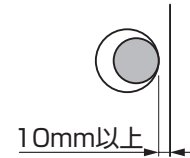
- 前板や扉、幕板には傷つき防止用に保護シートがついている商品があります。取り付けを始める前に必ずはがしてください。
- 引出し取り外し後はダンボールなど敷き、置いてください。

2) 給・排水穴の加工

- 給水・給湯・排水の位置に合わせて化粧台に給水、給湯穴(φ30~50×2カ所)、排水穴(φ50(床排水)・φ80(壁排水))を穴あけしてください。

〈注意〉

底板端部など、開口まわりに10mm以上の残り代を必ず確保してください。
底板が破損するおそれがあります。

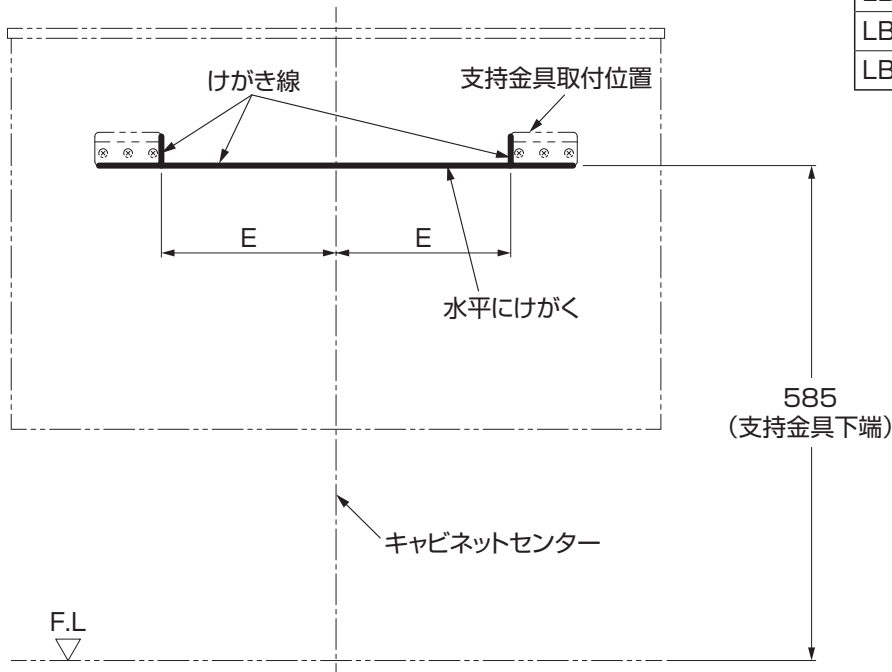


3) 取り付け位置のけがき

商品のレイアウト図に合わせて

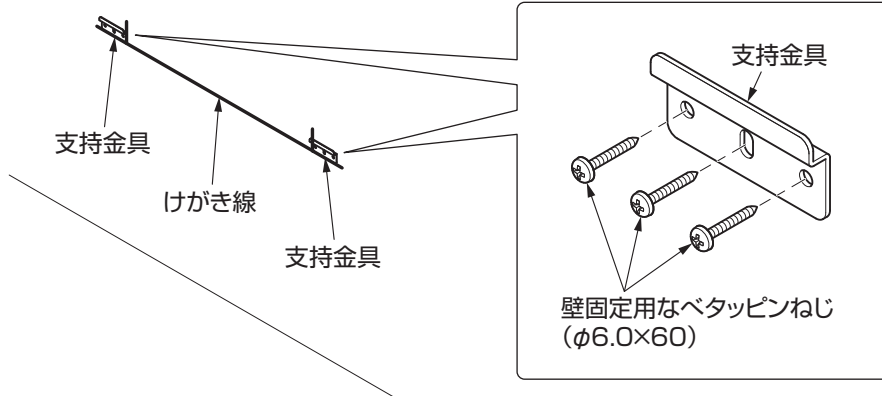
- ① キャビネットセンターをけがく
- ② 支持金具取付位置をけがく

	E
LBHA079型	85
LBHA094型	160
LBHA104型	210
LBHA124型	310

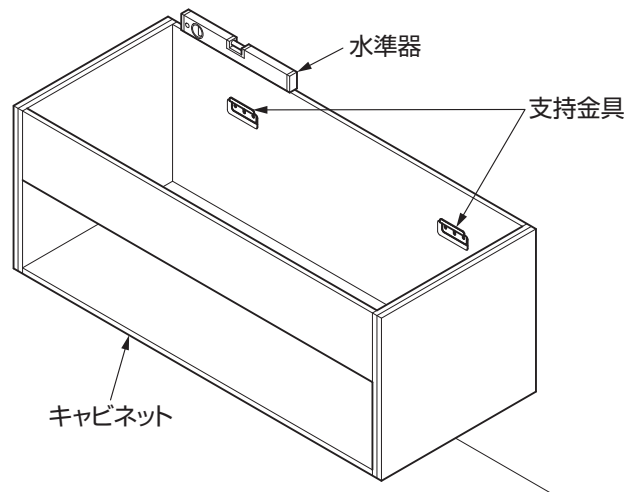


4) キャビネットの取り付け

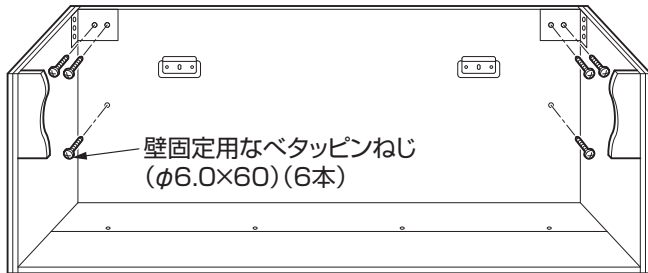
① 支持金具をけがき線に合わせて、ねじ固定してください。(6カ所)



② キャビネットを支持金具に引っ掛けてください。
水準器にて水平になっているか確認してください。



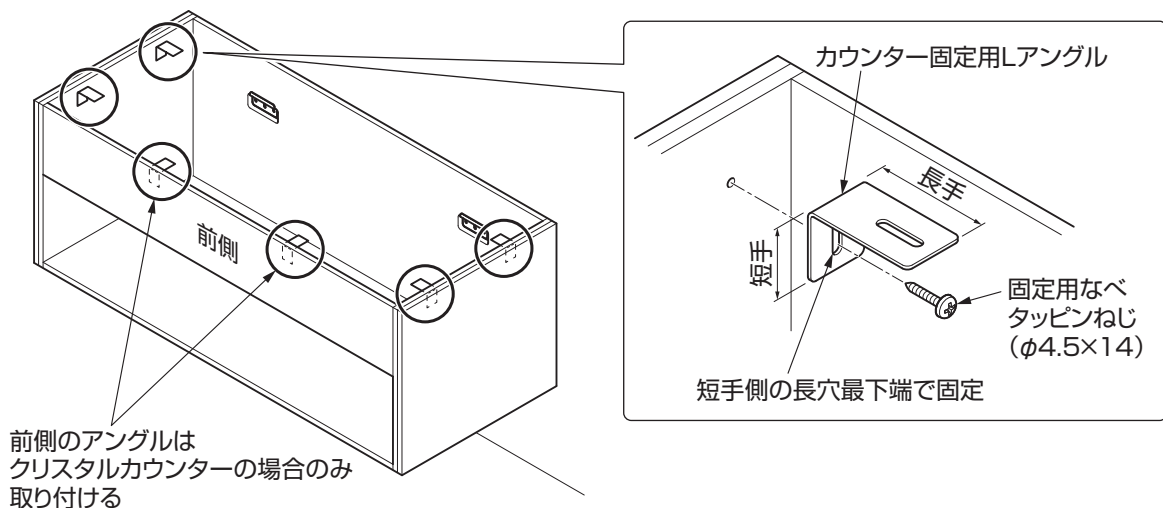
③ キャビネットをねじ固定してください。(6カ所)



警告

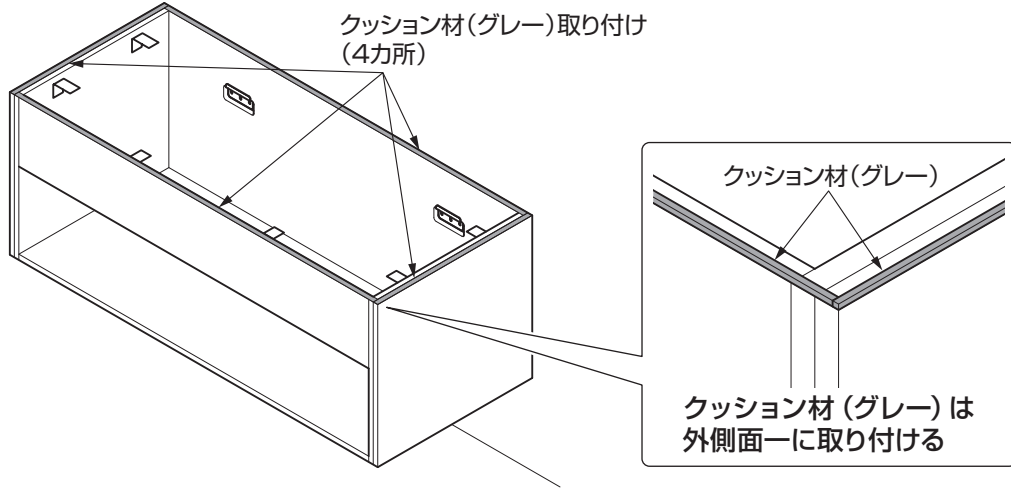
! 取り付け後、すべての取り付けねじが確実に固定されていることを確認する
必ず実行 商品が落下し、けがをするおそれがあります。

5) カウンター固定用Lアングルの取り付け(カウンター付属)



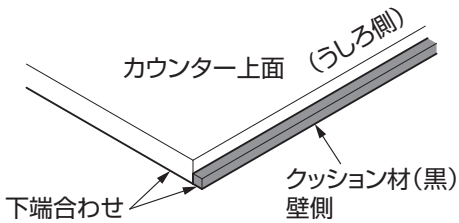
6) クッション材 (グレー) の取り付け (カウンター付属)

- カウンター設置前に確実にフロアキャビネット上端木口面にクッション材 (グレー) を取り付けてください。



2 7) カウンターの取り付け

- ① カウンター付属のクッション材 (黒) をカウンター後面の下端合わせで貼り付けてください。



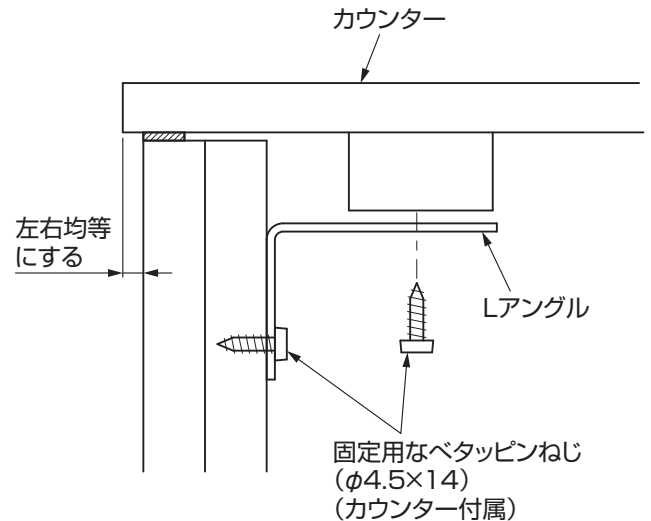
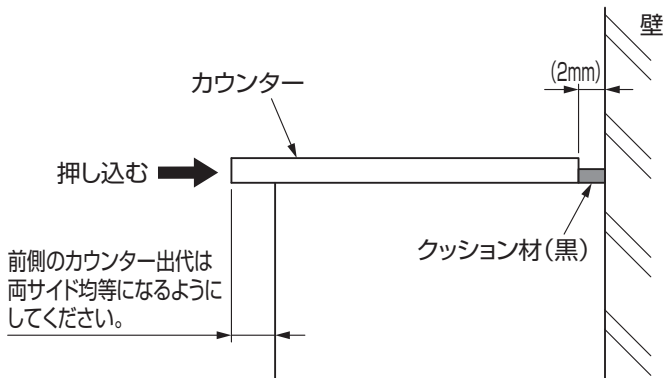
重要



クッション材は必ず取り付ける

万が一のシリコン切れの場合にカウンターから必ず実行 水がしみ込み、躯体が被水するおそれがあります。

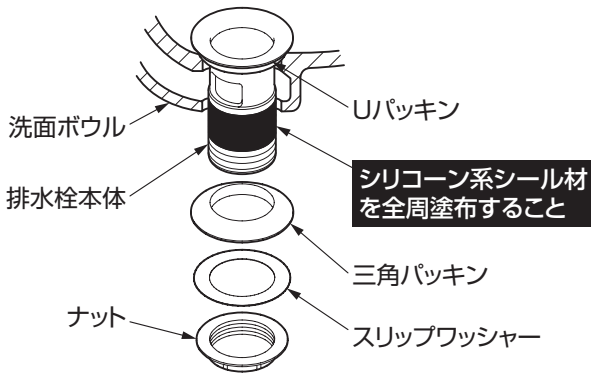
- ② カウンターを壁側に押し込んだ状態で、キャビネット内側よりカウンターと固定用Lアンゲルをねじ固定してください。



8) 排水栓本体の取り付け

※ TA 洗面器の場合は、TA 洗面器に付属の施工説明書をご参照ください。

- ① シリコン系シーリング材を排水栓本体のねじ部全周に塗布する
- ② 三角パッキン、スリップワッシャー、ナットの順に締め付ける



⚠ 注意

- **三角パッキン**の方向に注意して取り付ける
水漏れし、家財などをぬらす財産損害発生の原因になります。
- **ナット**は**三角パッキン**の弾性を失わない程度に締め付ける
強く締めすぎると、陶器が破損してけがをするおそれがあります。
- **排水栓本体の外周ねじ部に、シリコン系シーリング材を塗布する**
ねじ部から水漏れし、家財などをぬらす財産損害発生の原因になります。



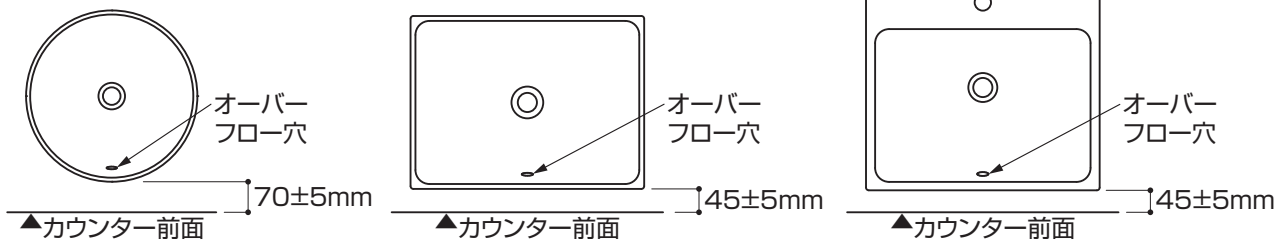
必ず実行

9) 洗面器の取り付け

※取り付けについては、洗面器付属の組立・設置説明書をご参照ください。

【カウンター前面から洗面器までの寸法】

※ TA 洗面器の場合は、TA 洗面器に付属の施工説明書をご参照ください。

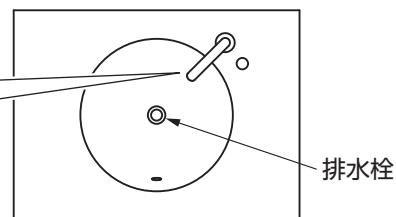


10) 水栓金具の取り付け

※取り付けについては、水栓金具・機器類付属の施工説明書をご参照ください。

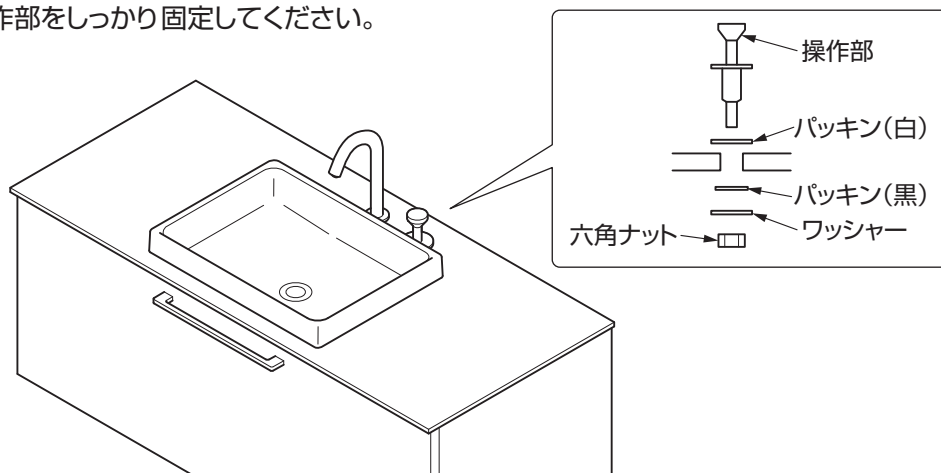
【丸型洗面器の水栓方向】

排水栓方向に吐水口を合わせて設置する



11) ワンプッシュ操作部の取り付け (アクアオートとの組み合わせの場合のみ)

- 六角ナットを締めて操作部をしっかり固定してください。

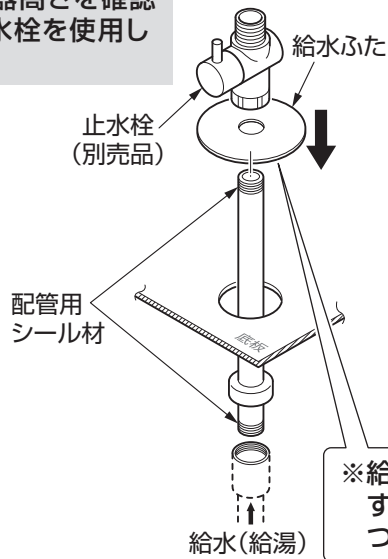


12) 止水栓の取り付け

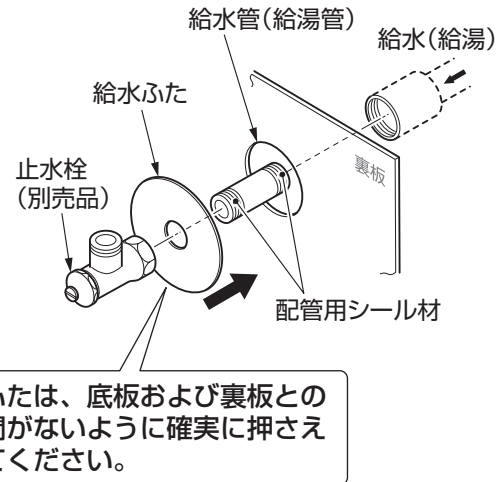
- 止水栓は工具で確実に締め付けてください。
- 樹脂配管対応はTSAS4BJZAに付属の施工説明書をご参照ください。

【床給水の場合】

※止水栓は洗面器高さを確認して指定の止水栓を使用してください。



【壁給水の場合】



13) 機器類の取り付け、給水・給湯接続

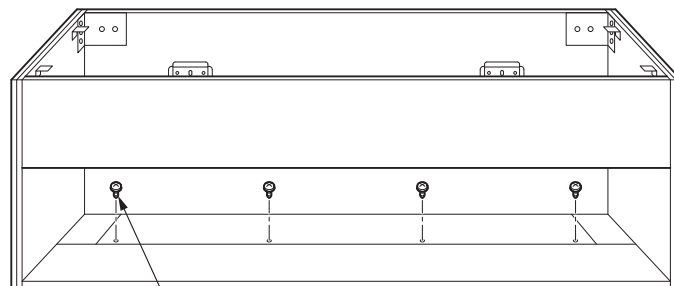
- 機器類、水栓機能部を取り付けてください。
- ※取り付けについては、水栓・機器類付属の施工説明書をご参照ください。

14) 排水トラップの取り付け

- ※取り付けについては、排水トラップ付属の組立・設置説明書をご参照ください。

15) 底板の固定

底板をねじ固定してください。



底板固定用トラスタッピンねじ(φ3.5×12)

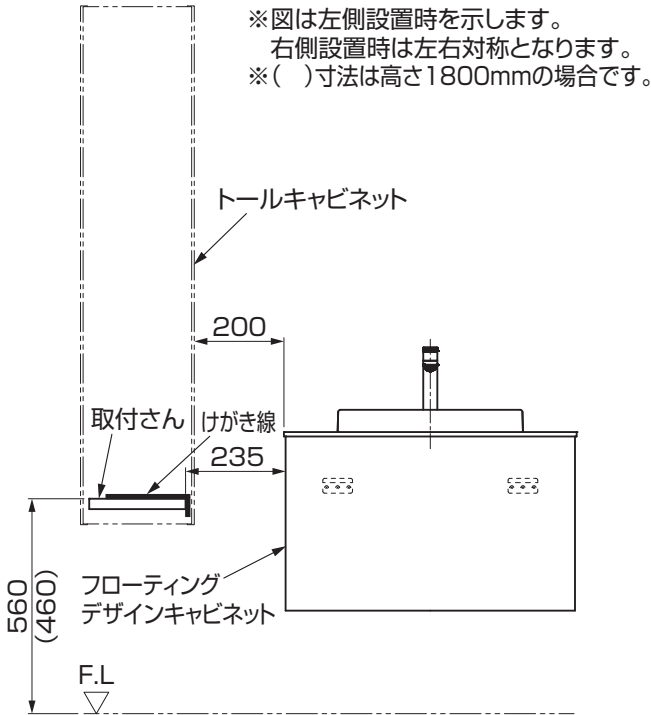
16) 化粧鏡の取り付け

- ※取り付けについては、化粧鏡付属の組立・設置説明書をご参照ください。

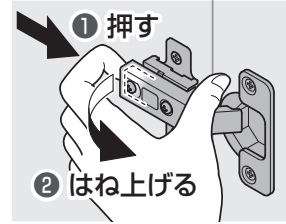
3. トールキャビネット(フローティングデザインタイプ)の取り付け手順

1) 取付さん位置のけがき

フローティングデザインキャビネット設置後、下図のように壁に取付位置をけがいてください。

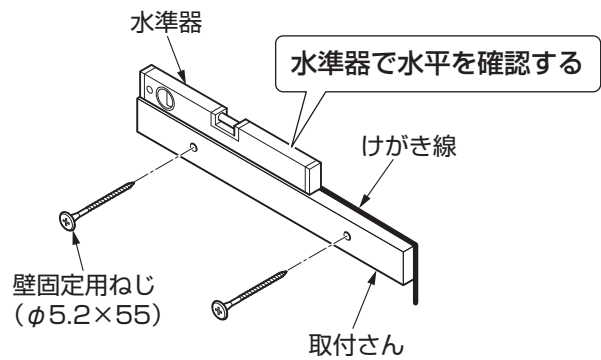


2) 扉の取り外し



3) 取付さんの取り付け

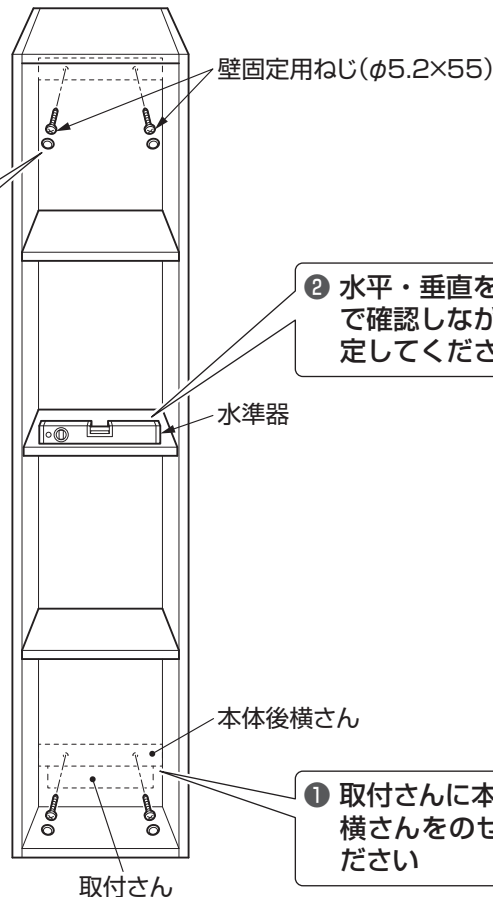
水準器をのせ、けがき線に合わせて取り付けてください。



4) キャビネット本体の取り付け

③ 化粧キャップを取り付けてください

② 水平・垂直を水準器で確認しながら壁固定してください



① 取付さんに本体後横さんをのせてください

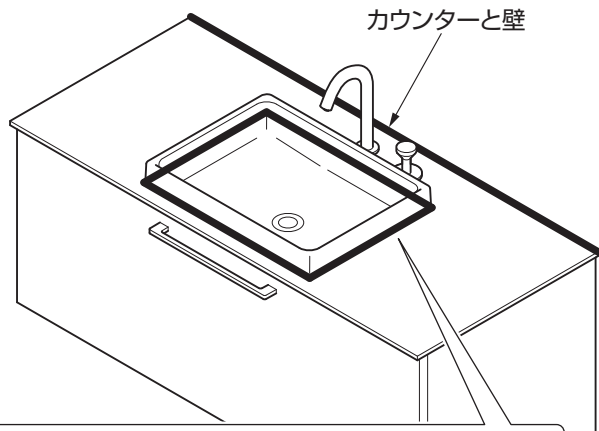
警告

必ず実行
! 取り付け後、すべての取り付けねじが確実に固定されていることを確認する
 商品が落下し、けがをするおそれがあります。

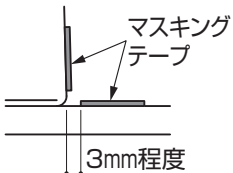
4. 仕上げ

1) コーキング処理

【コーキング処理の部位】



- マスキングテープを使用し、きれいに仕上げてください。幅が太くならないように均等にマスキングテープを貼ってください。
- ※TA洗面器はコーキング不要です。



【シリコン系シール材（現場調達）の推奨色】

※推奨カラーは下表を参考にしてください。

シリコン系シール材推奨色	カウンター色
ホワイト	彩糸（いろいと）
	クリスタルスノー
	オニックスマットホワイト
	グラニットホワイトストーン ホワイト
ベージュまたはアイボリー	クリスタルグレイジュ オニックスマットベージュ
ライトグレー	クリスタルグレー
グレー	霞（かすみ）
ブラック	グラニットアマーロブラック

⚠ 注意



シリコン系シール材を充てんする

必ず実行

水漏れして家財などをぬらす財産損害発生の原因になります。

2) 扉・引き出しの取り付けと調整

⚠ 注意



扉と引き出しの調整は電動工具を使わないで、ハンドドライバーを使用して必ず手回しで行う

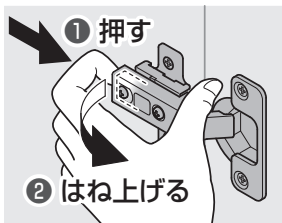
必ず実行 破損の原因となり、使用中に落下してけがをするおそれがあります。

重要

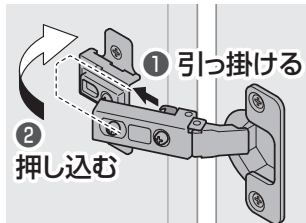
扉取り付け後は、扉と扉の左・右・上・下のすき間が均等、扉表面が面一となる様に調整する

1 開き扉

【取り外し】



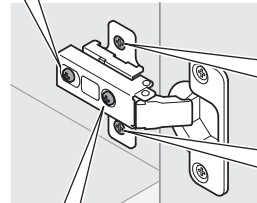
【取り付け】



【調整方法】

〈前後調整〉

調整ねじを回して調整



〈上下調整〉

調整ねじをゆるめて両手で支えながら調整し、調整後ねじを締める

〈左右調整〉

調整ねじを回して調整

※回し過ぎに注意

（ねじが脱落（破損）し、調整できなくなります。）

⚠ 注意



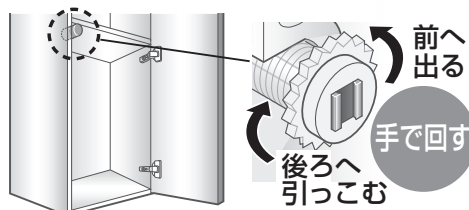
すべての丁番が台座にセットされているか確認する

必ず実行 商品が落下し、けがをするおそれがあります。

2 押すと開くタイプの扉

【前後の調整】

- 押しても開かない
- すぐに開いてしまうときに

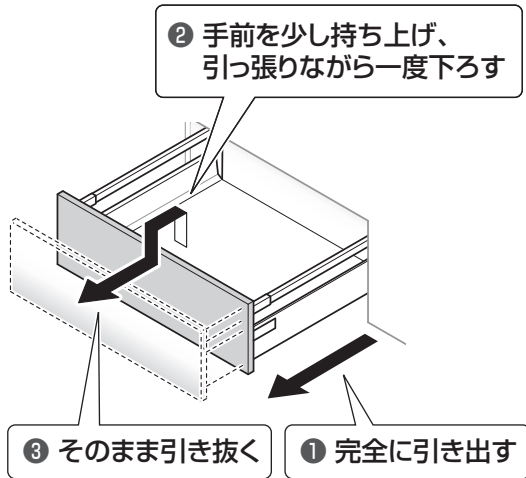


※扉が開かないときは、左に回す

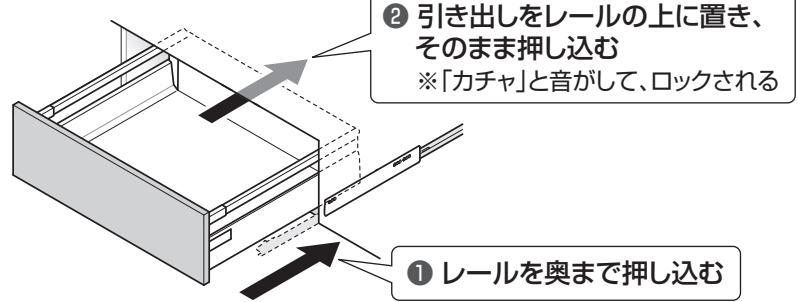
2) 扉・引き出しの取り付けと調整 (つづき)

3) 引き出し

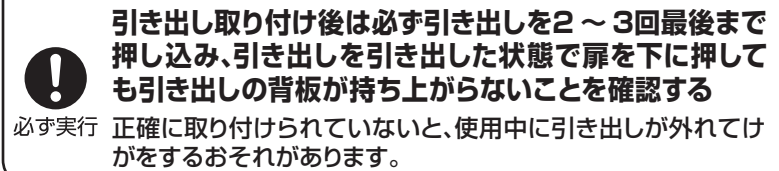
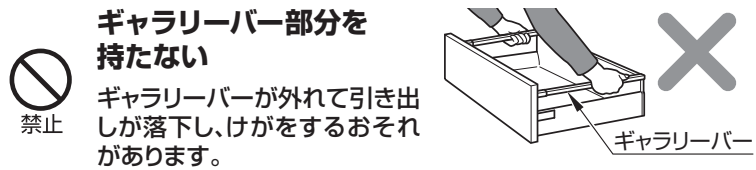
【取り外し】



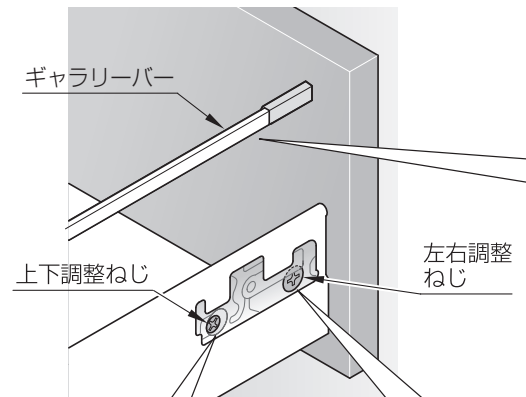
【取り付け】



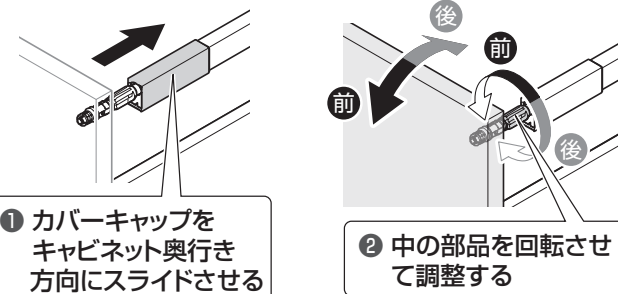
⚠ 注意



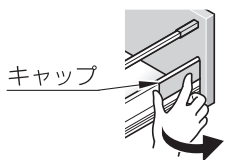
【調整方法】



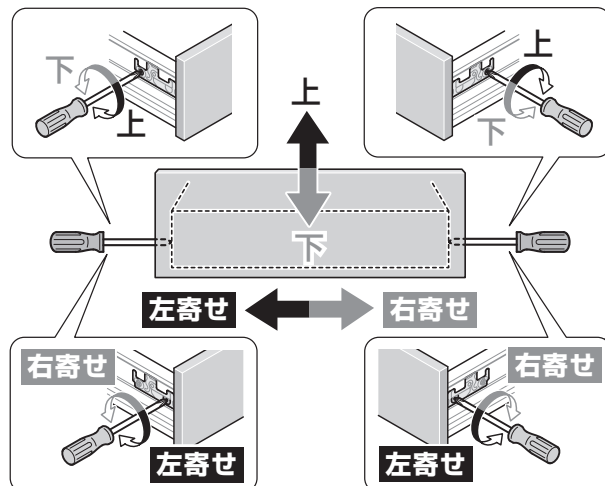
〈傾き調整〉



① キャップを取り外す



- ② 上下・左右調整ねじで調整する
※片側だけの調整では動きません。
必ず両側のねじで調整を行ってください。
- 〈上下のずれ〉
上下調整ねじで調整する



- 〈左右のずれ〉
左右調整ねじで調整する

3) 取り付け完了後の確認と清掃

※扉・引き出しの傾き・がたつきなど丁番・レールのゆるみがないことを確認し、必ず調整をしてください。

- キャビネットが壁に確実に固定されているか確認してください。
- 通水し、配管内部の詰まり、配管接続部の水漏れ、ボウル内に汚れのないことを確認してください。
- 商品についた汚れ(プラスチック部品の静電気による黒い汚れを含む)は、ぬれた布をかたくしぼってふき取ってください。
その後、水を湿らせた布に少量の中性洗剤を付けてふき上げ、最後にからぶきしてください。

重要

有機溶剤(シンナー・アセトンなど)の使用は表面を変色・変質させますので、絶対に使用しないでください。

- 直射日光にさらされる場合は必ずカーテンなどで遮ってください。
- 扉や前板に傷付き防止用保護シートが貼られている場合は、シートをはがしてください。