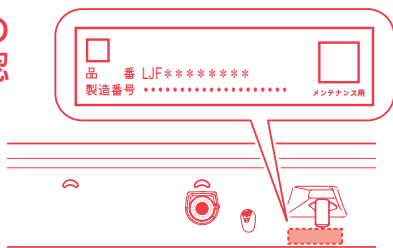




# 〈 組立・設置業者様へ 〉

- 水栓ユニットのタイプをご確認ください。



タイプ	水栓ユニット品番	機能
F4	LJF****A型	自動水栓・自動「きれい除菌水」
F3	LJF****B型	自動水栓
F2	LJF****C型	「きれい除菌水」
F1	LJF****D型	機能なし

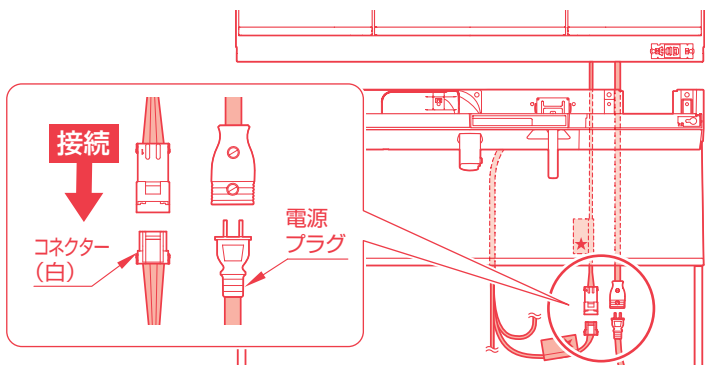
## コネクター(白)、電源プラグの接続

化粧鏡と水栓ユニットは、コネクター(白)または電源プラグを必ず接続してください。

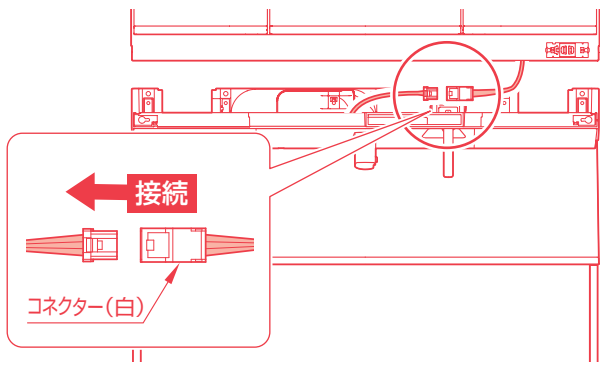
**注意**

接続をしないと化粧鏡のLED照明が点灯しません。

### F4・F3・F2の場合(キャビネット内で接続)



### F1の場合(水栓ユニット内で接続)



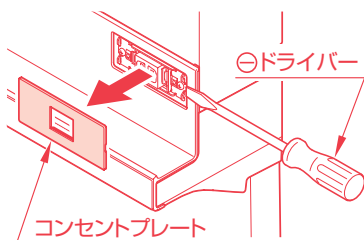
## 不陸調整作業、メンテナンスの前に

**注意**

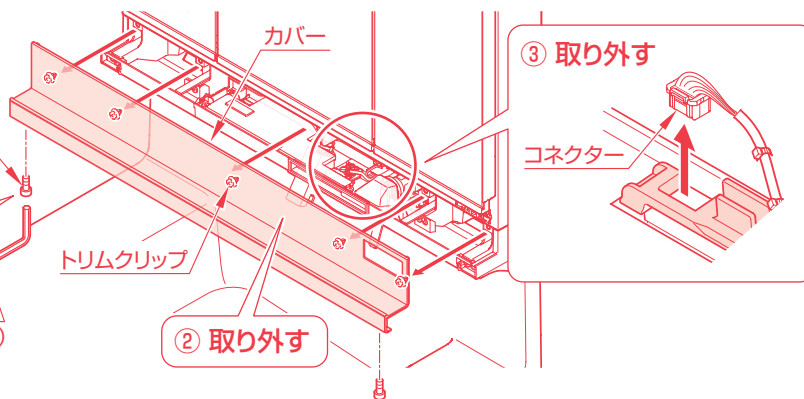
下記手順で外さないとカバーや接続部が破損します。

化粧鏡を取り外すときは、下記手順で取り外してください。※取り付けるときは、取り外しと逆の要領で行ってください。

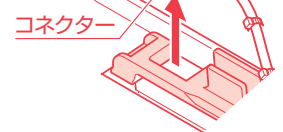
### ① コンセントプレートを外す



### ② カバーを外す

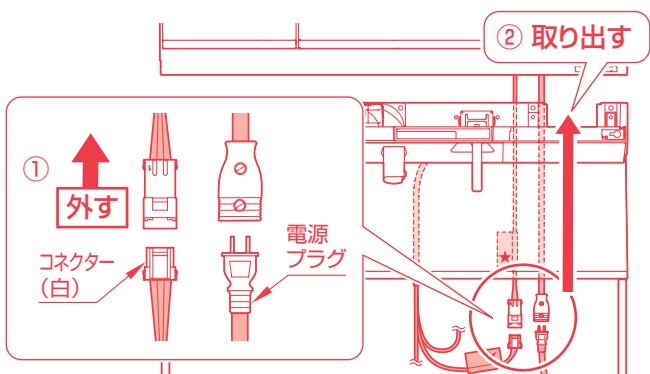


### ③ 取り外す

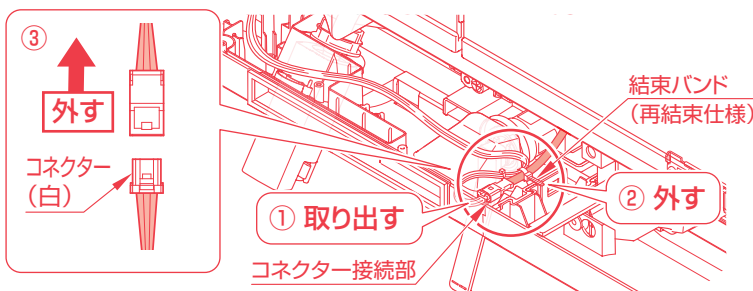


### ③ コネクター・電源プラグを外す

#### F4・F3・F2の場合



#### F1の場合



**注意**

結束バンドは切らない ※結束バンドは再利用します。