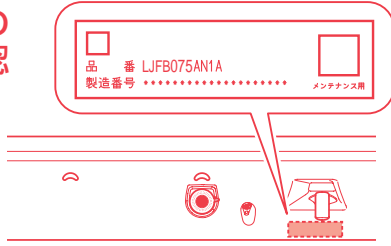




〈 組立・設置業者様へ 〉

● 水栓ユニットのタイプをご確認ください。



タイプ	水栓ユニット品番	機能
F4	LJFB***A型	自動水栓・自動「きれい除菌水」
F3	LJFB***B型	自動水栓
F2	LJFB***C型	自動「きれい除菌水」
F1	LJFB***D型	機能なし

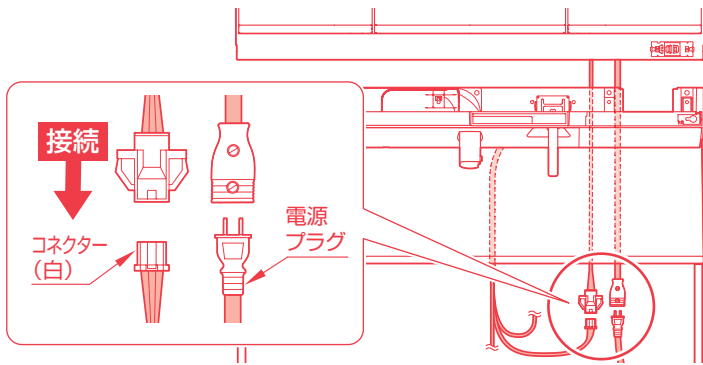
コネクター(白)、電源プラグの接続

化粧鏡と水栓ユニットは、コネクター(白)または電源プラグを必ず接続してください。

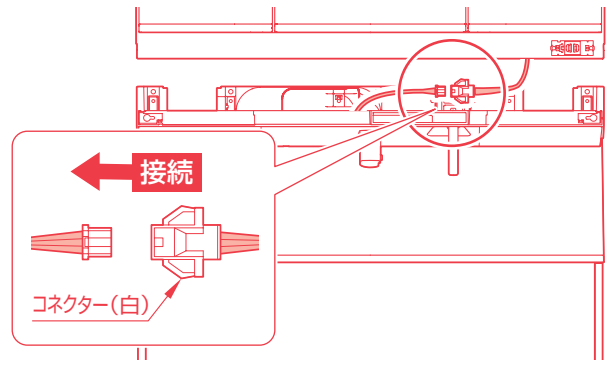
注意

接続をしないと化粧鏡のLED照明が点灯しません。

F4・F3・F2の場合(キャビネット内で接続)



F1の場合(水栓ユニット内で接続)



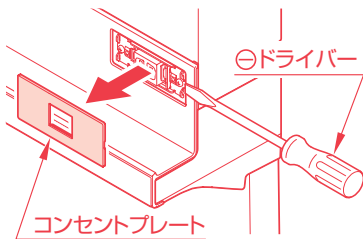
不陸調整作業、メンテナンスの前に

注意

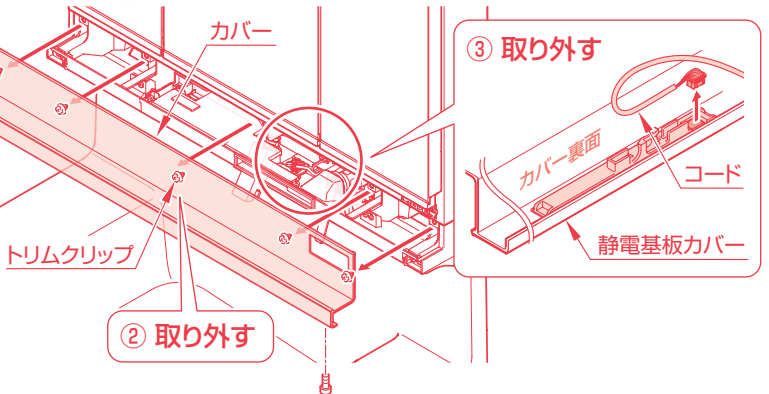
下記手順で外さないとカバーや接続部が破損します。

化粧鏡を取り外すときは、下記手順で取り外してください。※取り付けるときは、取り外しと逆の要領で行ってください。

① コンセントプレートを外す



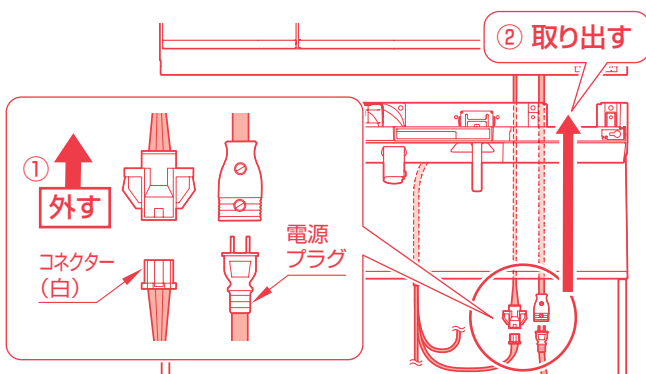
② カバーを外す



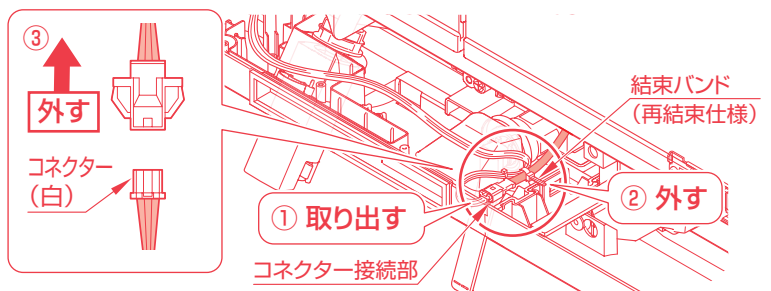
③ 取り外す

③ コネクター・電源プラグを外す

F4・F3・F2の場合



F1の場合



注意

結束バンドは切らない ※結束バンドは再利用します。