



# TOTO

## 台輪

(LFFS015・025・030・045・060・075・090型)

商品の機能が十分に発揮されるように、この説明書の内容に沿って正しく取り付けてください。

### 1. 付属部品明細

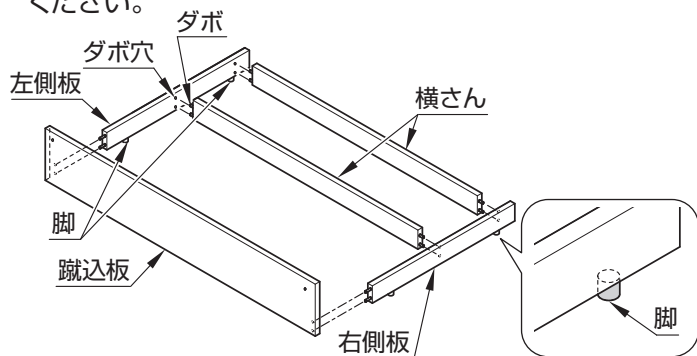
数量	名称	数量
1	蹴込板	1個
2	左右側板	各1個
3	横さん	2個
4	アングル	6個

数量	名称	数量
5	化粧キャップ	2個
6	座付タッピンねじ ( $\phi 3.9 \times 28$ )	2個
7	トラスタッピンねじ ( $\phi 4 \times 14$ )	12個
8	組立・設置説明書	1枚

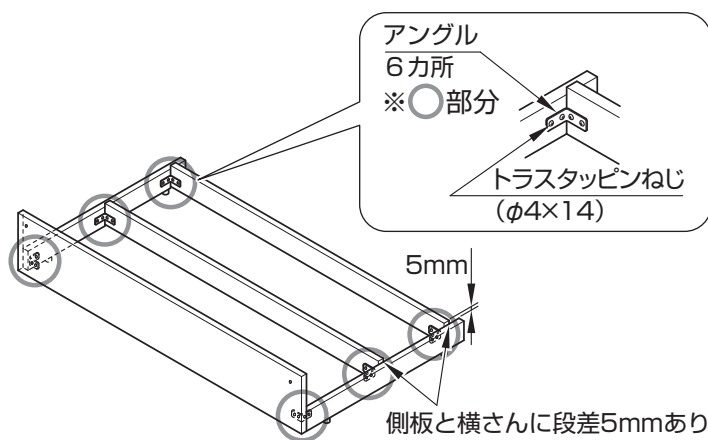
### 2. 台輪の組み立て

#### 1 木材の組み立て

- ダボ穴にダボを差し込んでください。
- ※側板は方向性があるので、組み立ての際は注意してください。



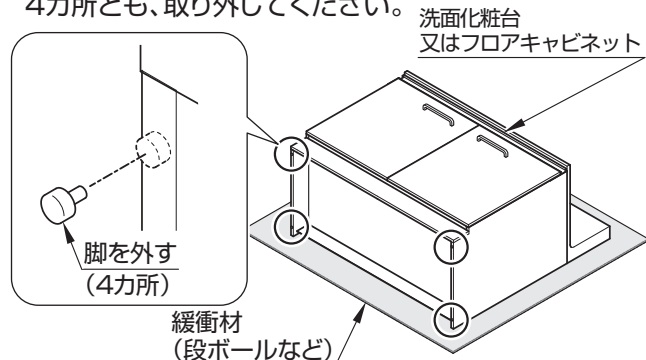
#### 2 アングル材の取り付け



### 3. 台輪と洗面化粧台の取り付け

#### 1 脚の取り外し

- 床に緩衝材(段ボールなど)を敷いて寝かせた状態にして、化粧台又はフロアキャビネット下側の脚を4カ所とも、取り外してください。



#### 2 取り付け

- 台輪の上に化粧台又はフロアキャビネットをのせ、台輪に付属のねじ2本で固定し、化粧キャップを取り付けてください。

