

TOTO

組立・設置説明書

化粧鏡・水栓ユニット(F2・F3・F4)・洗面化粧台

オクターブスリム

商品の機能が十分に発揮されるように、この組立・設置説明書の内容に沿って正しく取り付けてください。

- 本書と併せて、各部材に付属の説明書やチラシをご確認のうえ、正しく取り付けてください。

組立・設置業者 様 へ

はじめに
「設置する商品タイプ」を
ご確認ください。

※タイプの確認は次のページをご参照ください。

設置する商品タイプ

- 水栓ユニット・一面鏡の取り付けは、動画でも確認できます。
※機種・仕様により外観形状が異なります。

動画を見る

水栓ユニットの施工手順

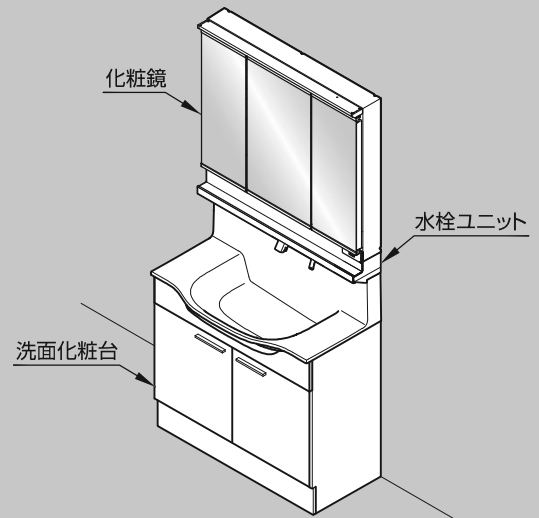
※通信料がかかります。
※ご利用環境によって閲覧できない場合があります。



動画を見る

一面鏡の施工手順

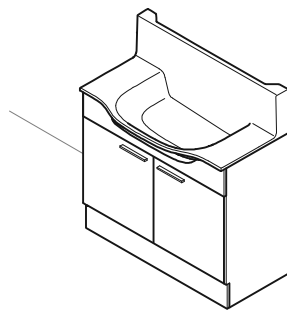
※通信料がかかります。
※ご利用環境によって閲覧できない場合があります。



洗面化粧台

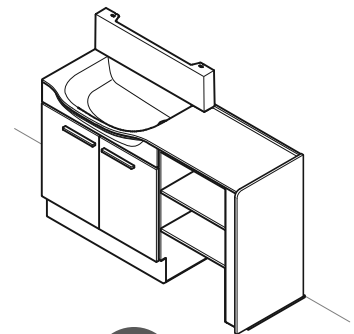


センターボウルプラン



片寄せボウルプラン

※カウンター同梱の説明書をご参照ください



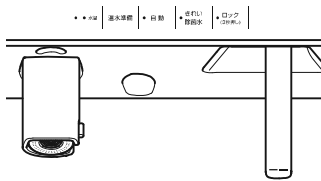
水栓ユニット



動画あり

F4

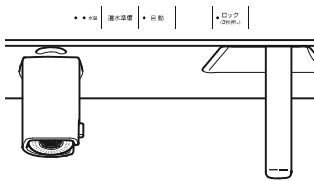
LJFM *** **A** 型
自動水栓・自動「きれい除菌水」



動画あり

F3

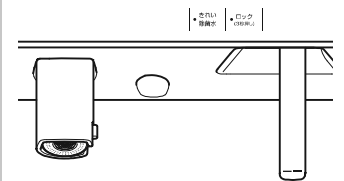
LJFM *** **B** 型
自動水栓



動画あり

F2

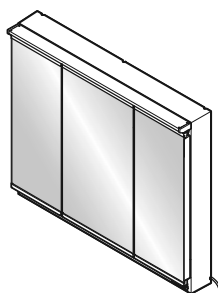
LJFM *** **C** 型
「きれい除菌水」



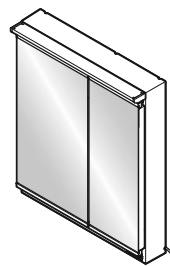
化粧鏡



三面鏡・スウィング三面鏡

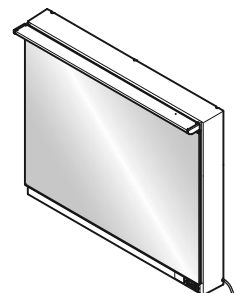


二面鏡



動画あり

一面鏡



もくじ

はじめに

設置する商品タイプ	2
もくじ	3
安全上のご注意	4
仕様	6
取り付けの前に	8
部品の確認	14
取り付け手順	16
完成図	18

取り付け手順





1. キャビネットの取り付け	20
1 引き出しの取り外し	
2 給・排水穴の穴あけ	
3 化粧台の取り付け	
4 止水栓の取り付け	
2. 水栓ユニットの取り付け	21
1 給水・給湯管内の清掃	
2 壁面水平の不陸確認	
3 水栓ユニットの壁固定	
4 水栓本体部の取り付け	
5 通水継手の接続	
6 除菌ノズル本体の取り付け	
7 ケースの取り付け	
8 スパウト部の取り付け	
3. 化粧鏡の取り付け	28
1 化粧鏡の壁固定	
2 電線・電源コードの取り回し	
4. 機能部・駆動部の取り付け	32
1 機能部固定板の設置位置	
2 機能部固定板の固定	
3 ホースの接続	
4 機能部の取り付け	
5 フィルターの取り付け	
6 分岐金具の取り付け	
7 フレキシブル管の取り付け	
8 機器類の取り付け	
9 駆動部の取り付け	

10 給水・給湯ホースの接続	
5. 配線・配管接続	36
1 配線の接続	
2 整線作業・クランプの取り付け	
3 ホースカバーの固定	
4 排水トラップの取り付け	
5 底板の固定	
6 水漏れ確認（1回目）	
6. カバーの取り付け	40
1 取り付け前の準備	
2 トリムクリップの取り付け	
3 コネクターの接続	
4 カバーの取り付け	
5 カバーの固定	
6 コンセントプレートの取り付け	
7 電源プラグの接続	
7. 試運転	42
F4 自動水栓・自動「きれい除菌水」	
F3 自動水栓	
F2 シングル水栓・「きれい除菌水」	
8. 仕上げ ①	47
1 吐水口部の掃除	
2 照明の確認	
3 コンセントの確認	
4 配管の確認	
5 トレイの確認	
6 鏡扉の調整	
7 扉の調整	
8 2段引き出しの調整	
9 スライドラックの調整	
10 清掃・その他	
11 その他	
9. 点検事項	51
10. 仕上げ ②	54
1 壁やトールキャビネットとの処理方法	
11. 寒冷地用の水抜き方法	56
1 水栓金具の水抜き	
2 排水トラップの水抜き	
3 機能部の水抜き	

安全上のご注意

- ・取り付け前に、この「安全上のご注意」をよくお読みのうえ、正しく取り付けください。
- ・この説明書では商品を安全に正しく取り付けいただくために必ずお守りいただくことを、お知らせしています。使用者や他の人々への危害や物的損害を未然に防止するために、必ずお守りください。

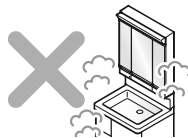
■お守りいただく内容の種類を、次の絵表示で区分し、説明しています。

 警告	この表示を無視して、誤った取り扱いをすると、人が死亡または重傷を負う可能性が想定される内容を示しています。		この記号は、してはいけない「禁止」内容です。
 注意	この表示を無視して、誤った取り扱いをすると、人が傷害を負う可能性および物的損害の発生が想定される内容を示しています。		この記号は、必ず実行していただく「強制」内容です。

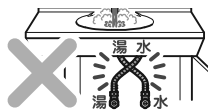
- 取扱説明書は、お客様にお渡しする大切な書類です。紛失や汚れが生じないように大切に保管し、取り付け完了後、引き渡し時にお客様にお渡しください。

警告

浴室などの湿気の多い場所へ設置しない
漏電により感電するおそれがあります。



湯水を逆に配管しない
水を出そうとしても、湯が出てやけどをすることがあります。



駆動部の湯側と水側を逆に配管しない
湯が先に出て、やけどをすることがあります。

給湯温度は85℃より高温で使用しない

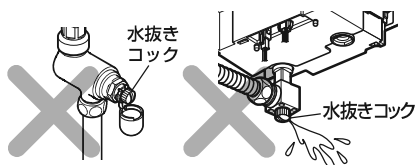
85℃より高温でご使用になると、水栓の寿命が短くなり、破損して、やけどをしたり、水漏れにより家財などをめらす財産損害発生のおそれがあります。



禁止

寒冷地用

水抜きコックは水抜き以外の目的で開けない
内部の逆止弁が開き、水栓から一度吐水した水が逆流したり、水漏れにより家財などをめらす財産損害発生のおそれがあります。



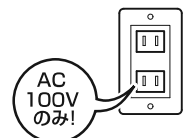
がたついているコンセントは使わない
火災や感電の原因になります。



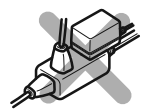
電源プラグや機能部・コントローラーに水をかけない
火災や感電の原因になります。



指定する電源 (AC 100V) 以外では使用しない
火災の原因になります。



コンセントや配線器具の定格を超える使いかたをしない
たこ足配線などで定格を超えると、発熱による火災の原因になります。



電源コード・電源プラグが破損するようなことをしない

傷つけたり、加工したり、無理に曲げたり、ねじったり、引っ張ったり、重いものをのせたり、挟み込んだり、加熱したりしない
傷んだまま使用すると、感電・ショート・火災の原因になります。

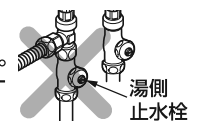


禁止



電源コードの加工 (切断・継ぎ足し) を行わない
火災や感電の原因になります。

分岐金具は湯側に配管しない
湯が出てやけどをすることがあります。また水漏れにより家財などをめらす財産損害発生のおそれがあります。



コンセントは化粧鏡の裏面には設置しない
化粧鏡が落下する原因になります。また、トラッキングによる火災の原因になります。

ぬれた手で、電源プラグを抜き差ししない
感電の原因になります。



接触禁止



雷が発生しているときは、電源プラグに触れない
感電の原因になります。

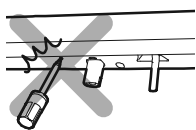


警告



分解禁止

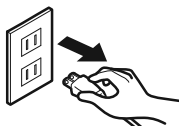
この説明書に記載された項目以外は、分解・改造しない。破損して、やけど・けがをしたり、水漏れにより家財などをめらす財産損害発生のおそれがあります。



水道・電気工事は、関連する法令・規定に従って、必ず「有資格者・指定業者」が行う。火災や感電および水漏れの原因になります。

電源プラグを抜くときは、必ずプラグ本体を持って引き抜く

コードを引っ張るとプラグやコードが傷んで、火災や感電の原因になります。



必ず実行

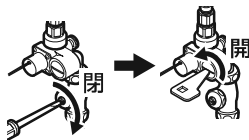
電源プラグを差し込むときは、根元までしっかり差し込む。火災や感電の原因になります。



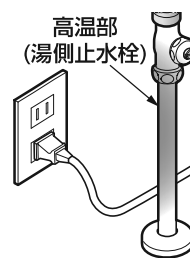
F4・F3の場合

フィルターの掃除をする際は、いきなりふたをゆるめず、必ず止水栓を閉めてから行う

また、湯側駆動部が熱くないことを確認する。高温の湯が出てやけどをしたり、水漏れにより家財などをめらす財産損害発生のおそれがあります。



電源コードは高温部に接触しないようにする。火災や感電の原因になります。

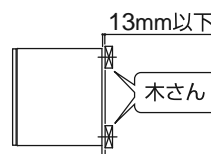


必ず実行

電源コードを傷つけないようにコード取出用切欠部より取り出す

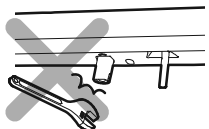
電源コードを傷つけたり、壁との間に挟み込むと発熱や発火の原因になります。電源コードを壁との間に挟み込むと商品にゆがみが発生し、扉のゆがみなど、商品に悪影響を及ぼす原因になります。

壁固定用ねじ取付位置に木さんを入れて補強する。化粧鏡・キャビネットが落下・転倒しけがをするおそれがあります。



注意

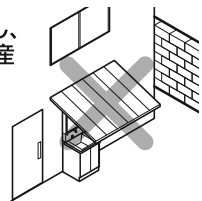
強い力や衝撃を与えない。破損して、水漏れにより家財などをめらす財産損害発生のおそれがあります。



禁止

屋外には設置しない

故障の原因または、部品が破損し、水漏れして家財などをめらす財産損害発生のおそれがあります。



吐水口に汚れた手で触れない。吐水口周辺に一般細菌が増えやすくなり、体調を損なうおそれがあります。

水道水および水道法の水質基準に適合した井戸水を使用する

故障や水漏れの原因になります。また体調を損なうおそれがあります。



必ず実行

取り付け完了後、給排水管から水漏れがないかを必ず確認する

水漏れを起こすと、家財などに損害を与える原因になります。

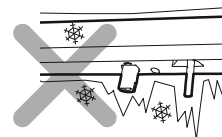
凍結が予想される場所で使用する場合は、配管部などに保温材を巻く

寒冷地用

凍結予防を確実にを行う

部品が破損し、水漏れにより家財などをめらす財産損害発生のおそれがあります。

参照 p.56 「11. 寒冷地用の水抜き方法」

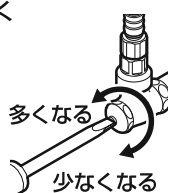


⚠ 注意

必ず止水栓にて流量を調節する

配管の給水圧が高いと水が勢い良く出すぎて、ご使用の際、水はねする場合があります。

参照 p.53 「こんなときは」



必ず実行

取り付け完了後、キャビネットや鏡の固定・扉や鏡扉の傾き・がたつき・丁番のゆるみがないかを必ず確認する

使用中にキャビネット・鏡・扉・鏡扉が落下・転倒してけがをするおそれがあります。



必ず実行

カバー取り付け前に、ケース内からの水漏れがないか確認する

水漏れを起こすと、家財などをぬらす財産損害発生のおそれがあります。

仕様

タイプ		F4	F3	F2
電源電圧		AC100V 50/60Hz		
消費電力	待機時	0.4W	0.4W	0.4W
	動作時	26.8W	9.3W	26.6W
給水・給湯圧力	最低必要水圧	0.1MPa(流動時)		0.07MPa(流動時)
	最高水圧	0.75MPa(静止時)		
使用可能水質		水道水および飲用可能な井戸水		
最高給湯温度		85℃(推奨給湯温度50℃以下)		
使用環境温度 (水栓金具)	一般地	1~40℃		
	寒冷地	-20~40℃(ただし、0℃以下は水を抜いた状態)		
使用環境温度 (きれい除菌水)	一般地	1~40℃	-	1~40℃
	寒冷地	-5~40℃ (ただし、0℃以下は水を抜いた状態)	-	-5~40℃ (ただし、0℃以下は水を抜いた状態)
吐水量 (きれい除菌水)		0.25L/min	-	0.25L/min
ホース長さ (きれい除菌水)		850mm	-	850mm
給水接続		G1/2		
用途		一般住宅洗面所		

MEMO

取り付けの前に

1 設置寸法

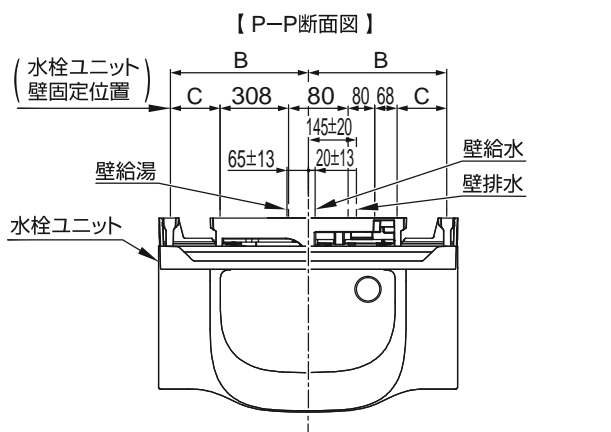
- 特注品の場合の設置寸法は、商品図を確認してください。
- 壁排水トラップは付属していませんので、必要な場合は別売品のLO95ご購入ください。
- 機種により外観形状が若干異なります。
- 化粧鏡の電源コードは、上部からの取り出しもできます。

間口	750	900	間口	D	a	b	G
A	325	350	750	615	2500	1820	345
B	343	418	900	765		1670	390
C	75	150					

カウンター 高さ	きれい除菌水	自動水栓	きれい除菌水+自動水栓
	E	E	E
800	300	350	300

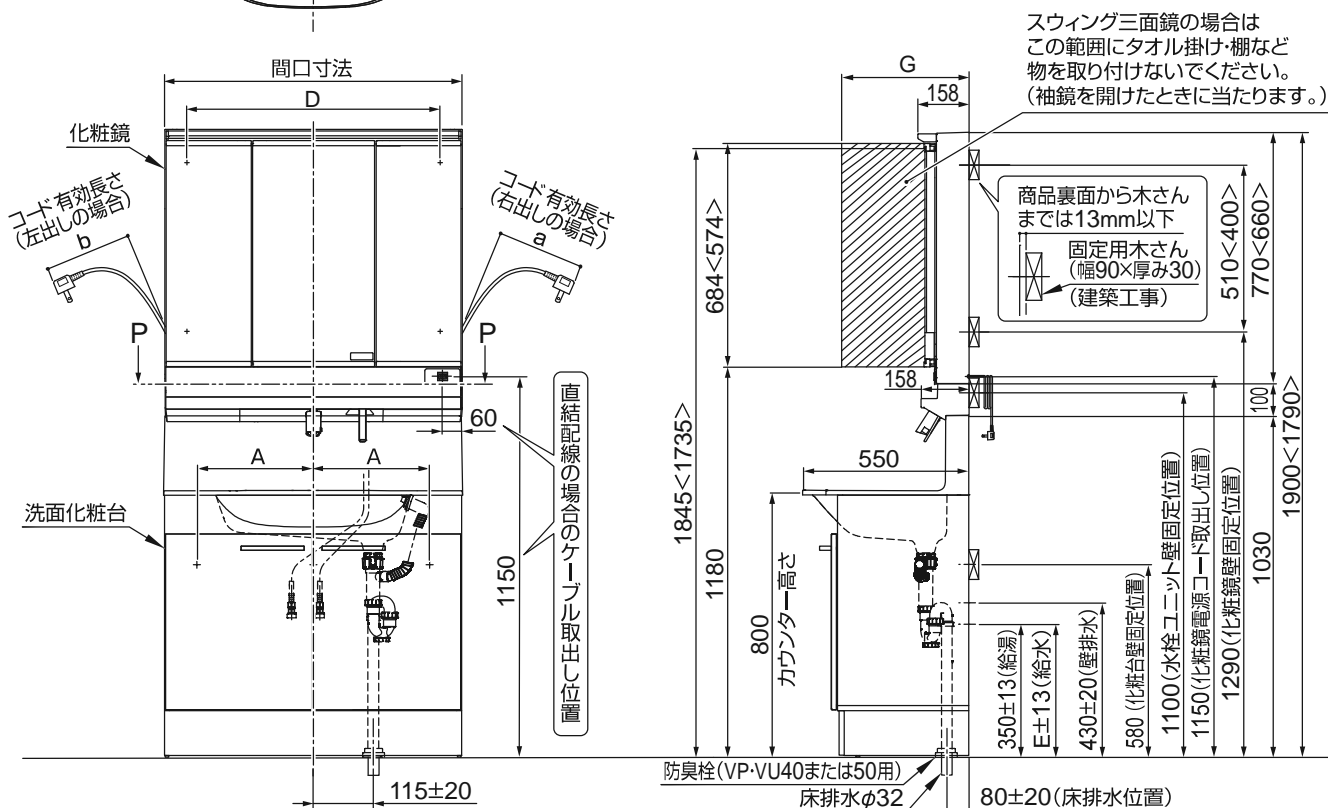
壁給水の場合

- 止水栓は付属していませんので、必要な場合は下記品番の別売品をご購入ください。

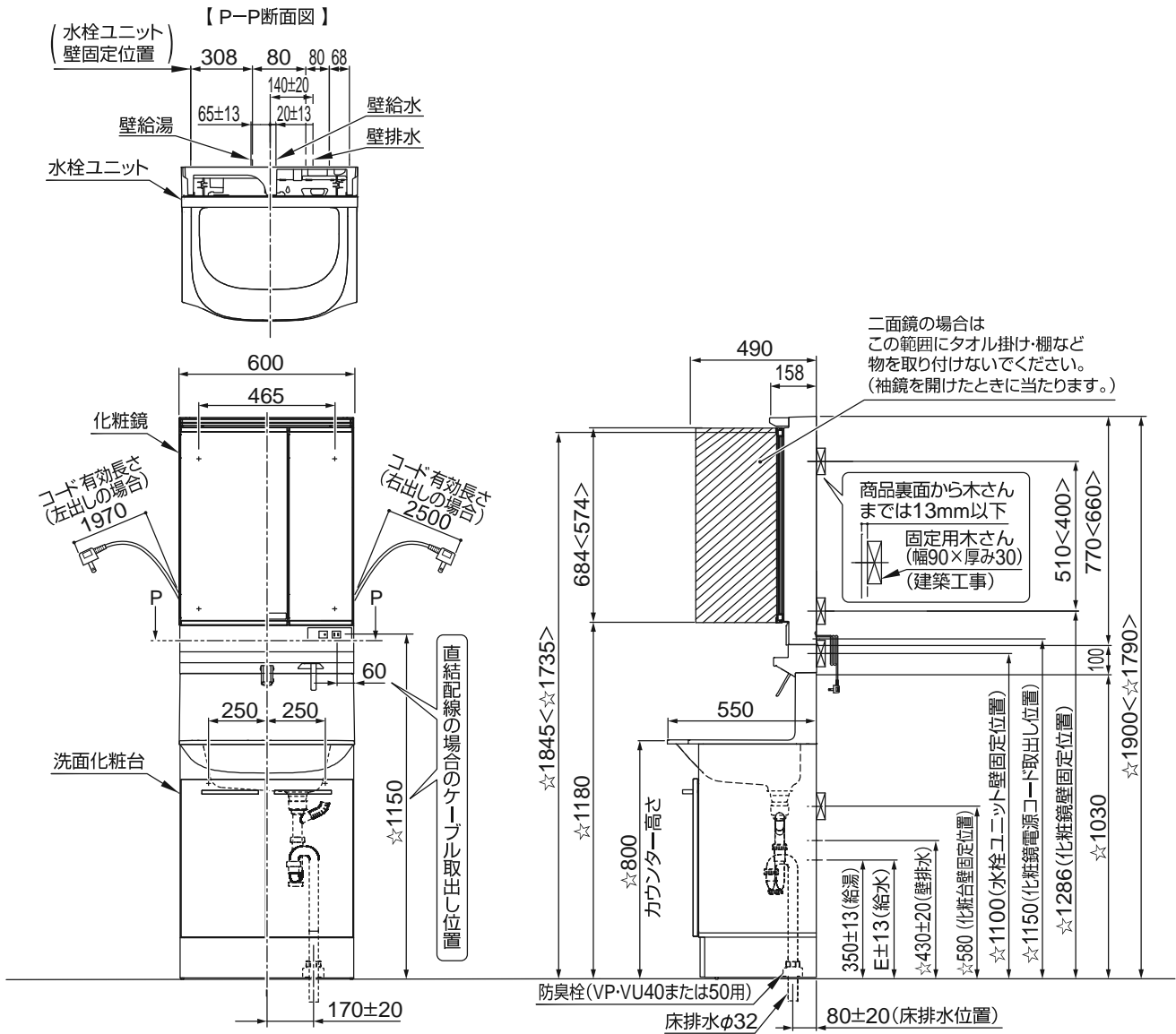


止水栓品番	数量
LTL4C11U	2個

※ < > 寸法は高さ1800対応の場合を示します。



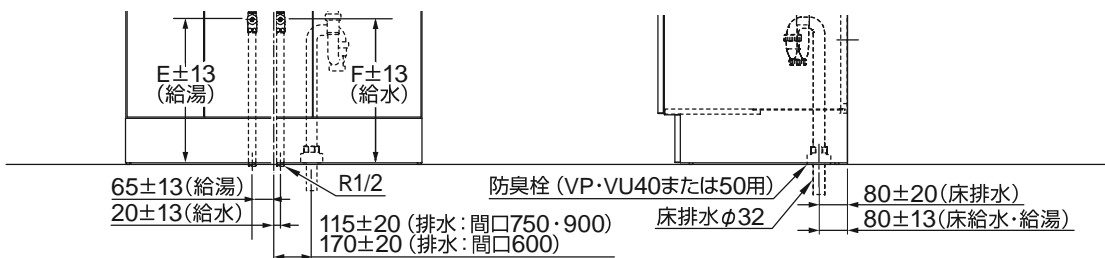
間口600の場合



床給水の場合

オプション		止水栓品番		数量
F4	きれい除菌水 + 自動水栓	給湯	LTL4D13U	各1個
		給水	LTL4D14U	
F3	自動水栓	給湯・給水	LTL4D13U	2個
F2	きれい除菌水	給湯	LTL4D13U	各1個
		給水	LTL4D14U	

● 樹脂配管をご使用の場合は、別売品のTSAS4BJZAをご購入ください。



2 取り付け条件

警告



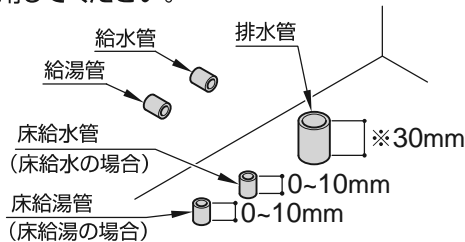
必ず実行

- 化粧鏡は必ず壁に設置する
(窓の前などに設置できません。)
- 化粧鏡・キャビネットの壁固定部分には、
設置壁の裏面に固定用木さんを入れる
- 木さんを使用せず、下地材を合板とする
場合は、設置壁の全面に厚み12mm
以上のJAS規格品の合板を強固に取り
付ける(建築工事)

- コンクリート壁の場合、現物に合わせて
壁固定用ねじ位置に下穴をあけ、壁固
定用ねじにあったプラグ(引き抜き強度:
1,000N以上/本)を打ち込む
 - プラグは壁固定用ねじに合わせて現場
にて準備する
- ※プラグ用の下穴は必ずご使用プラグ指定の
ドリル径であけてください。

商品が転倒しけがをするおそれがあります。

- 洗面化粧台を取り付ける床面、壁面はクロス貼りなどの
仕上げを施す
- 給水管を所定の位置に取り出す
- 器具を取り付ける前に必ず給水管内のごみ、砂などの
を完全に洗い流す
- 排水管を所定の位置に仕上げ面より下記要領で立ち上げる
※排水管はVU40・VU50または、VP40・VP50を
使用してください。



※電気温水器をセットする場合は、80mmで立ち上げてください。

- 三方壁に設置する場合は、商品開口に対して片側5mm
以上のクリアランスを確保する、さらにドア枠、額縁、幅木
のチリを考慮してから壁仕上げ寸法を決める

※排水管と仕上げ面の取り出し穴にすき間がある場合
は、シリコンシーリング材でシールしてください。

- 取り付けは必ず平滑な壁面とする
取り付け壁面の水平・垂直の精度が出ていること
- ※壁面の平面度により、建築躯体、壁面への被水、汚損などが
生じるおそれがあります。

電気工事

化粧鏡を直結配線にする場合

- あらかじめ電気工事業者様にお願いして、下図のように
電源ケーブルを取り出しておく

※取り出し位置は設置寸法を参照してください。



警告



禁止

電源コードを切断して、電源ケーブル
(VVF)と直接つながない
発火・火災の原因になります。



必ず実行

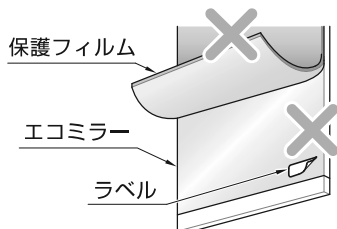
配線工事は、関連する法令・規定に
従って、必ず電気工事士の「有資格者」が行う
正しい作業を行わないと、ショート・感電・火災
の原因になります。

機器類

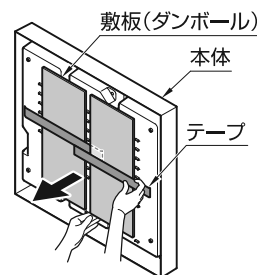
- 機器類の施工条件は、専用の施工説明書をご参照ください。

3 設置上の注意

- 鏡の取り出し、取り付けなどは必ず2人で作業する
- 鏡を床に置く場合は、必ず緩衝材（ダンボール等）を敷く
- ご使用前に傷が付くおそれがあるため、エコミラーの保護フィルムとラベルは、はがさない（LMFM*****C型）

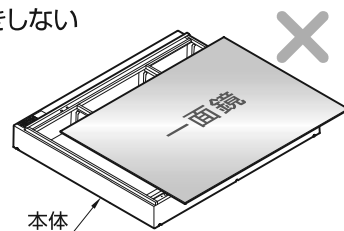


- 本体裏面に敷板（ダンボール）がある場合は、必ず敷板（ダンボール）を取り外す



一面鏡の場合

- 鏡を本体の上に仮置きしない



4 取り付け前の確認

洗面化粧台

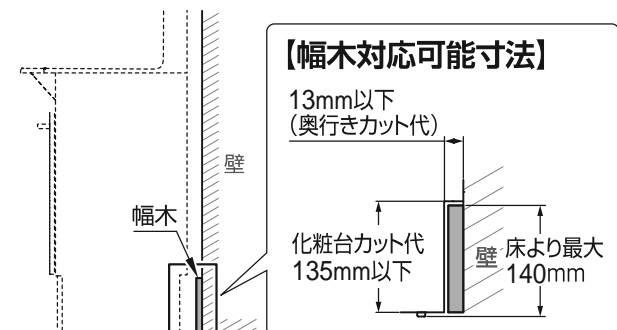
確認1 体重計収納付きですか？

➔ 洗面化粧台を設置する前にけこみ部をカットしてください。

参照 体重計収納に付属の組立・設置説明書

確認2 後壁に幅木はありますか？

➔ 壁に幅木がある場合は、下記寸法以下であれば洗面化粧台後部をカットできます。

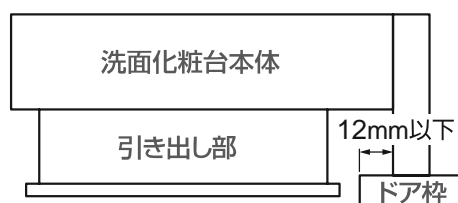


※片寄せボールプランは、幅木対応をしないでください。

確認3 洗面化粧台はドア枠対応商品ですか？

➔ ドア枠対応商品の場合、ドア枠の出幅を確認してください。

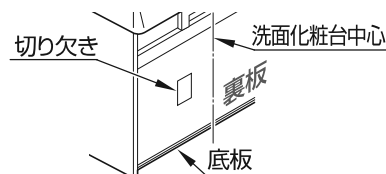
※12mm以下になっているか確認ください。



確認4 魔法びん電気即湯器・湯ぽっと（小型電気温水器）を取り付けますか？

➔ 取り付ける場合は、アースターミナル付きコンセントが必要です。必要に応じて裏板を切り欠いてください。

※壁付コンセントの位置を確認したあと、コンセントと裏板の切り欠きが合うように裏板を切り欠いてください。



➔ 取り付け要領を確認してください。

参照 各商品に付属の施工説明書

水栓ユニット

確認1 給水圧力は適切ですか？

- 給湯圧力より必ず高くするか、同圧になるようにしてください。

※誤操作などによるやけど防止のため必要です。
また、湯側を加圧する場合でも、必ず湯側圧力を水側より低くしてください。

給水圧力が0.75MPaを超える場合

- 市販の減圧弁で0.2~0.3MPa程度に減圧してください。

※快適に水栓をお使いいただくためには、0.2~0.3MPa程度の圧力をおすすめします。

魔法びん電気即湯器と組み合わせる場合

- 即湯器入口への最低給水圧力が0.1MPa以上必要です。

※F4・F3は0.11MPa以上必要です。

湯ぽっとと組み合わせる場合

- 電気温水器入口への最低給水圧力が0.1MPa以上必要です。

※給水圧力が低いと吐水量が不足し、水の勢いが十分に得られません。

※湯ぽっとはTOTO製洗面所用電気温水器です。

F4・F3の場合

確認2 給湯温度は適切ですか？

- 適切な水温や吐水量を確保するために50℃以下の給湯をおすすめします。

※自動水栓はやけど防止のため、45℃以上のお湯は出ないようにしています。

確認3 配管・配線は適切ですか？

- コントローラーや駆動部、コード類は、引き出しや収納物が当たらない位置に取り付けてください。

※コード類の断線や破損の原因となります。

- 給湯機からの給湯管は、最短距離で配管し、配管には必ず保温材を巻いてください。

※抵抗を少なくするため必要です。

- 水勢調節および器具の点検を容易にするために、別途止水栓を必ずご用意ください。

- 止水栓を取り付けたあと、給水・給湯管内のごみを完全に洗い流してください。

※内部にごみが詰まり、吐水量が少なくなったり、吐水が乱れたりすることがあります。

確認4 その他

- インバーターや赤外線を用いた他の機器により誤作動することがあります。

- センサー面を傷つけないように十分にご注意ください。

- 梱包前に通水検査をしていますので、商品内に水が残っている可能性があります。商品には問題ありません。

- 自動水栓タイプは湯ぽっととフットスイッチを組み合わせることはできません。

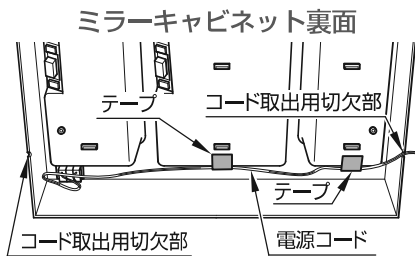
瞬間式給湯機の場合

- 給湯機的能力・水圧などの条件により、給湯機が着火しないことがあります。

化粧鏡

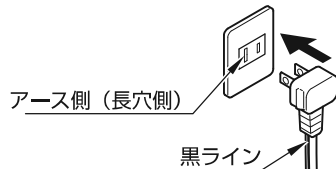
確認1 電源コードはたるんでいませんか？

- 裏面で電源コードがたるまないようにしてください。
- 電源コードを上側または左側から取り出す場合は電源コードの挟み込みがないように、テープで固定してください。



確認2 コンセントは正しく接続されていますか？

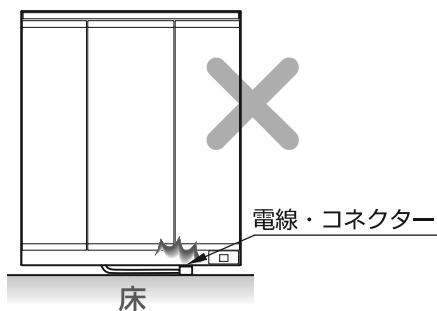
- プラグ差し込み方向によってはコンセントの極性が逆になりますので、電源コードの黒いラインが入っている側をコンセントのアース側（長穴側）に接続してください。



確認3 電線、コネクタに負荷がかかっていませんか？

- 負荷がかからないように置いてください。

※断線やコネクタが破損するおそれがあります。



全体

確認1 壁とのすき間は大きいですか？

- 裏面にライナー（現場調達）、または不陸調整スペーサーを入れてください。

確認2 配線は適切ですか？

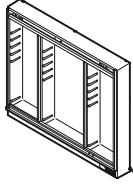
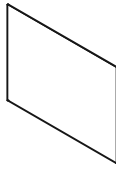






- 電源はAC 100V (50/60Hz)、最高消費電力を確認してください。

※必ず上記に適した配線をしてください。

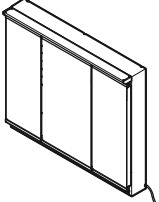
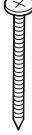

参照 最高消費電力：p.6「仕様」

部品の確認

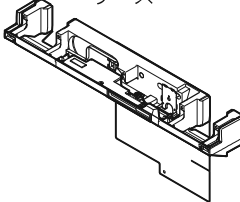
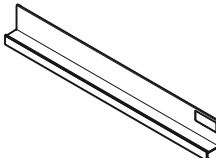

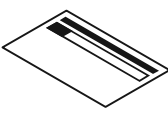
【一面鏡】

本体	大型鏡	LED 照明	鏡固定用 フレーム	付属A			
				鏡固定用 座付タッピンねじ (φ4.5×50)	化粧キャップ	フレーム固定用 座金組込み 十字穴付きなべ 小ねじ (M4×10)	LED 照明固定用 +バインド小ねじ (M3×8)
1台	1枚	1本	1本			 (間口600:2本)	
				4本	4個	3本	2本

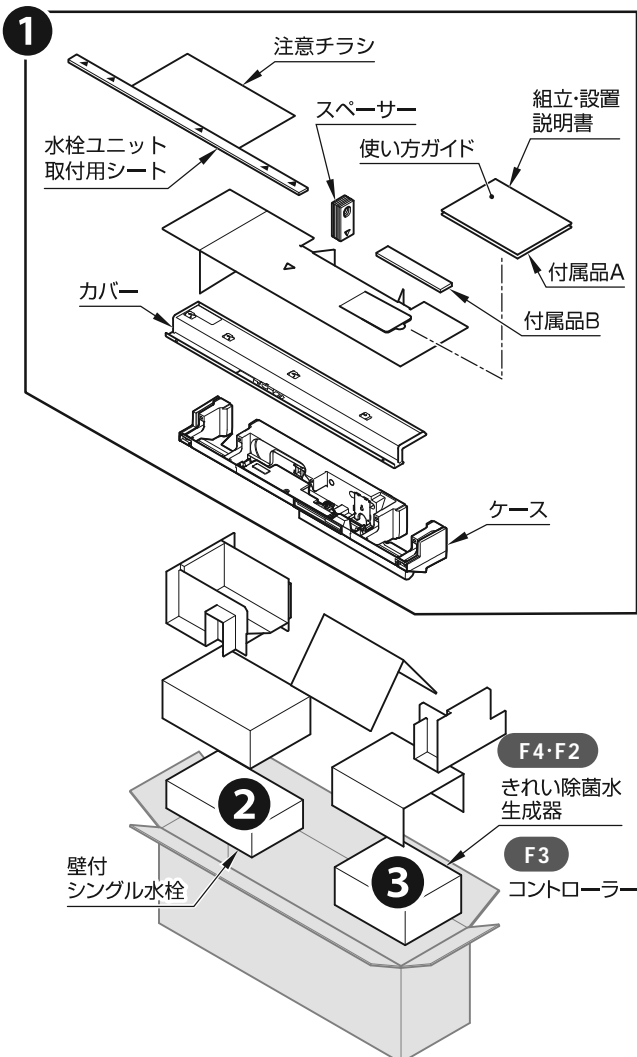
【二面鏡・三面鏡・スウィング三面鏡】




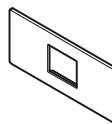





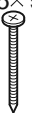

化粧鏡	鏡固定用 座付タッピンねじ (φ4.5×50)	化粧キャップ
		
1台	4本	4個

① 水栓ユニット

ケース	カバー
	
1個	1個
水栓ユニット取付用シート	注意チラシ
	
1個	1枚

【水栓ユニット梱包図】

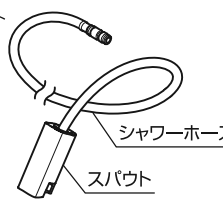
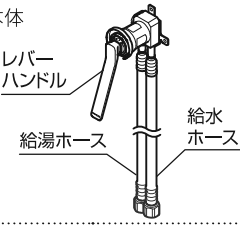
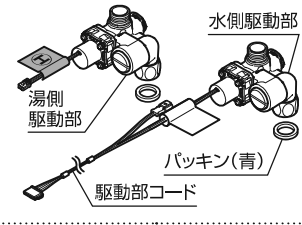

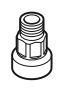

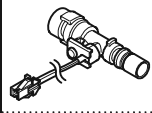
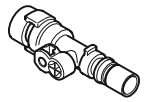


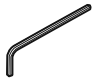


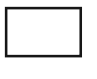



付属A ※1			
取扱説明書	ご愛用者 登録チラシ	F4・F3のみ 使いかたガイド	
			
1冊	1枚	1枚	
付属B			
コンセント プレート	カバー固定用 トリムクリップ	配線固定用 クランプ	ホースカバー固定用 トラスタッピンねじ (φ3.5×12)
	 (間口600:3個)		
1個	5個	2個 ※2	1本
付属B		組み・設置 説明書	スペーサー
壁固定用 座付タッピンねじ (φ4.5×50)	六角棒レンチ (対辺3mm)		
 (間口600:5本)		1冊	1セット
7本	1本		

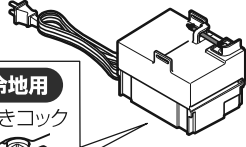



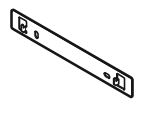


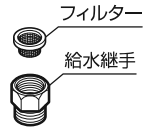



※1: 必ずお客様にお渡しください。

※2: 予備の個数も含んでいるため、設置後余ることがあります。

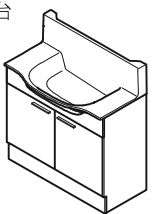
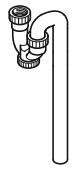



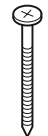
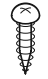
2 壁付シングル水栓 (包装箱)

スパウト  シャワーホース スパウト 1個		水栓本体  レバーハンドル 給湯ホース 給水ホース 1個		F4・F3のみ 駆動部  水側駆動部 湯側駆動部 パッキン(青) 駆動部コード 1セット		F4・F3のみ 施工注意札  1枚
ソケット部 (包装袋)		通水継手 (包装袋)				
ソケット  2個	パッキン(青)  2個	通水継手 (一般地用のみ逆止弁付) F4・F3 サーマスターユニット  1個	F2 通水継手  1個	止め輪  2個	水栓本体固定用なべ小ねじ (M4×6)  3本	
工具 (包装袋) ※1						
六角棒レンチ (対辺2.5mm)  1個	吐水口開閉工具  1個	F4・F3のみ 開閉工具  1個	取扱注意札  1枚	寒冷地用 水抜栓 (逆止弁付)  パッキン(青) 2個		

3 F4・F2 「きれい除菌水」生成器 / F3 コントローラー (包装箱)

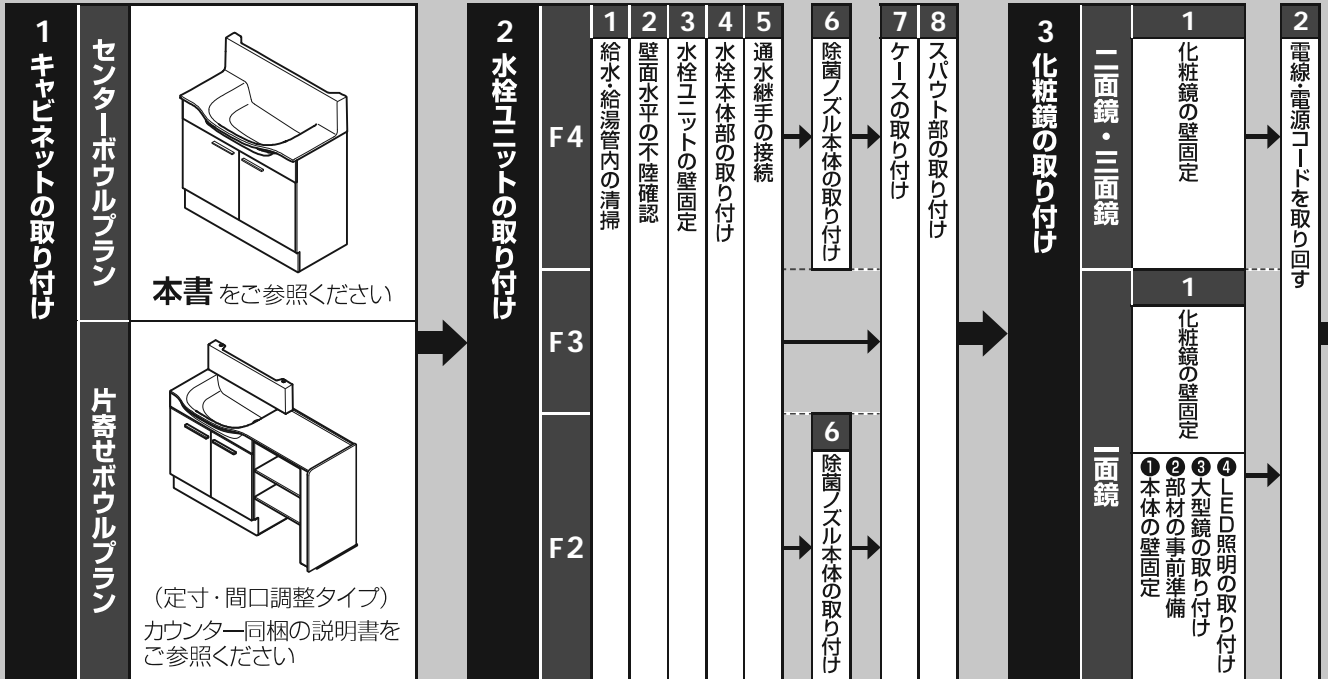
機能部  寒冷地用 水抜きコック 1個	F4・F2のみ 除菌ノズル  1個	フレキシブル管  1本	分岐金具  1個		
その他 (包装袋)					
機能部固定板  1個	配線固定用クランプ  1個	固定板用トラスタッピンねじ (φ4.0×12)  3本	F4・F2のみ 給水継手 フィルター 給水継手  1セット	ホースバンド  1個	除菌ノズル固定用なべ小ねじ (M4×6)  2本
					パッキン(黒)  3個

【洗面化粧台】

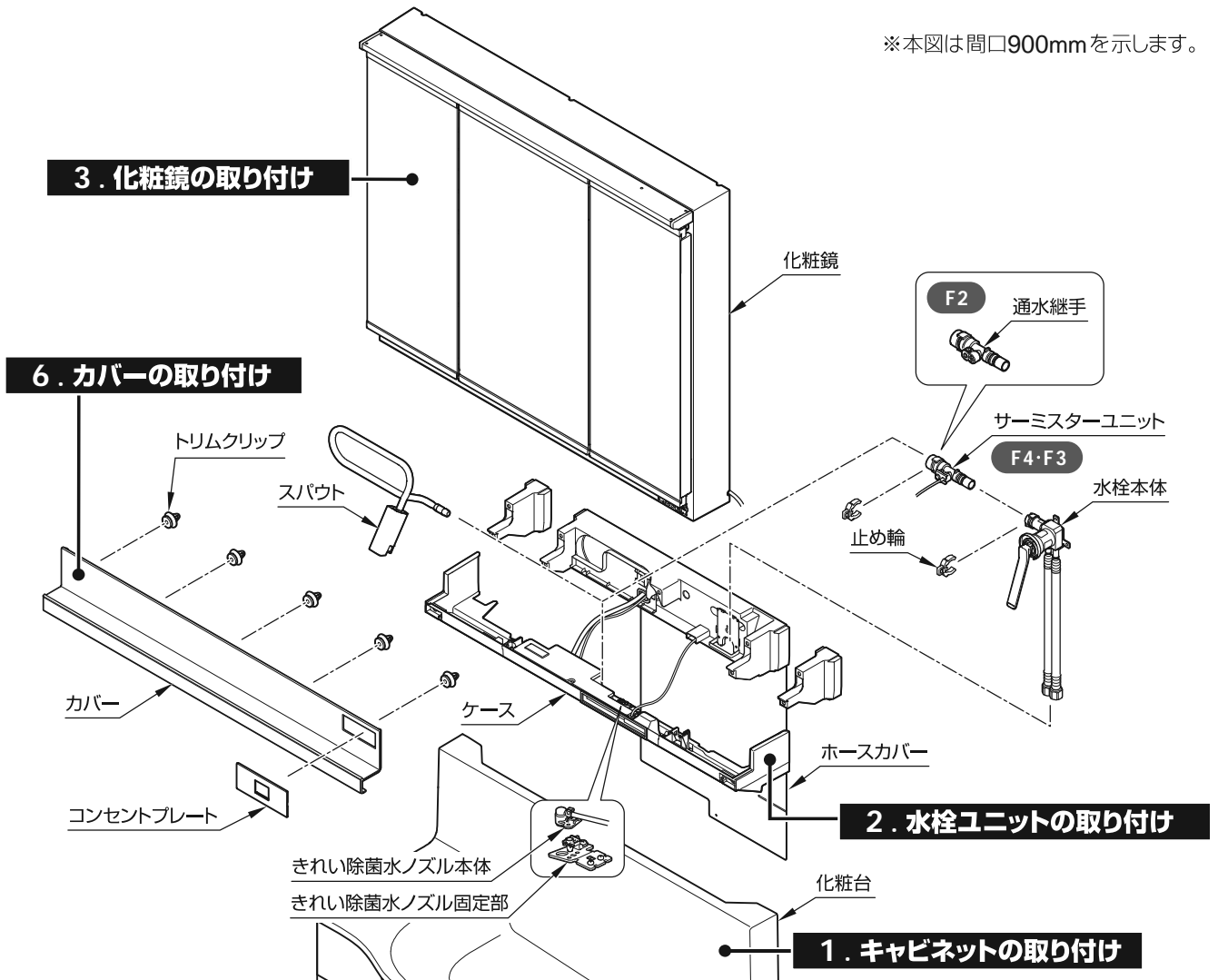
洗面化粧台  1台	排水トラップ  1セット	給水ふた  2個	排水ふた  1個	防臭栓  1個	壁固定用座付タッピンねじ (φ5.2×55)  3本	底板固定用トラスタッピンねじ (φ3.5×12)  4本
--	---	---	---	---	---	---

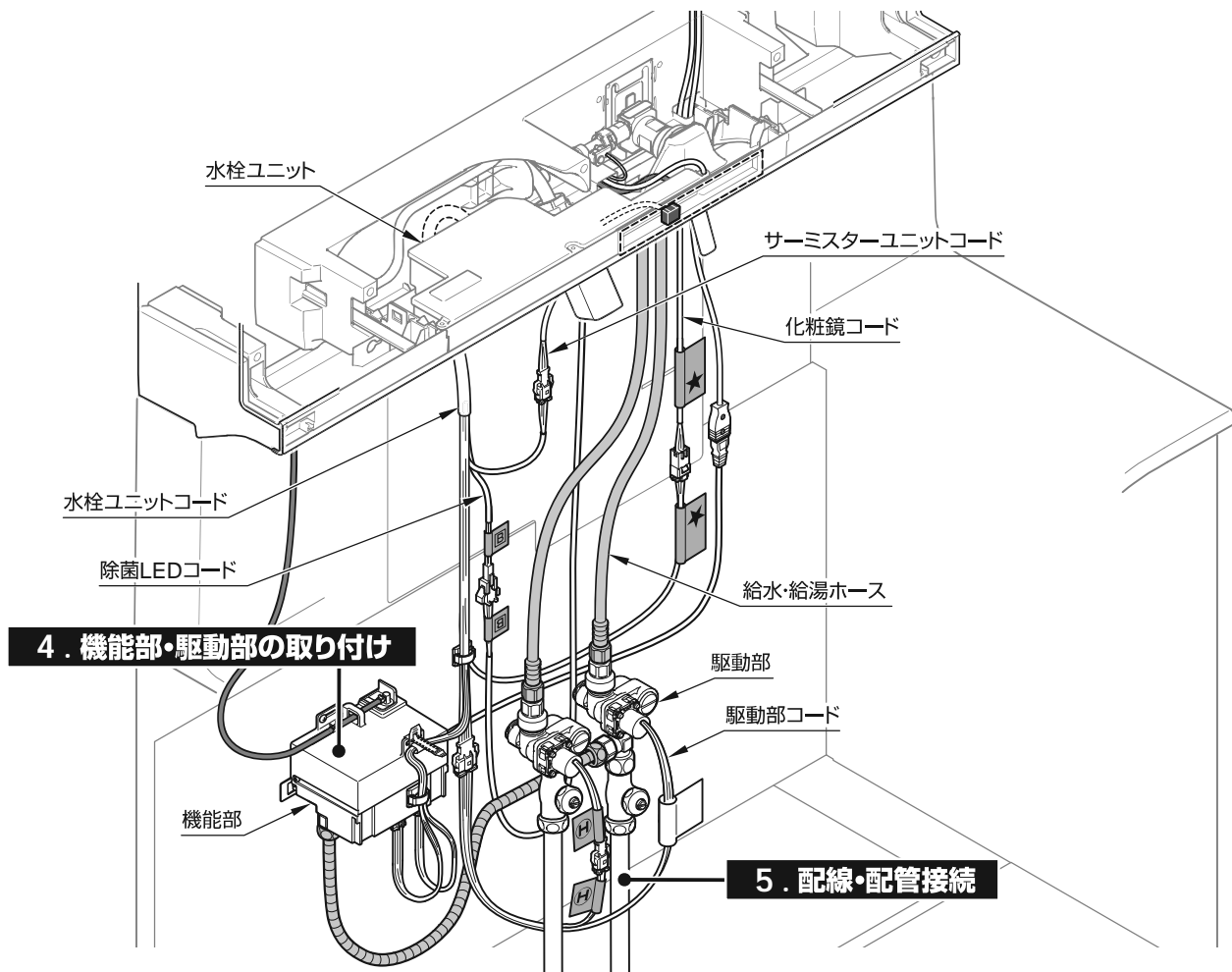
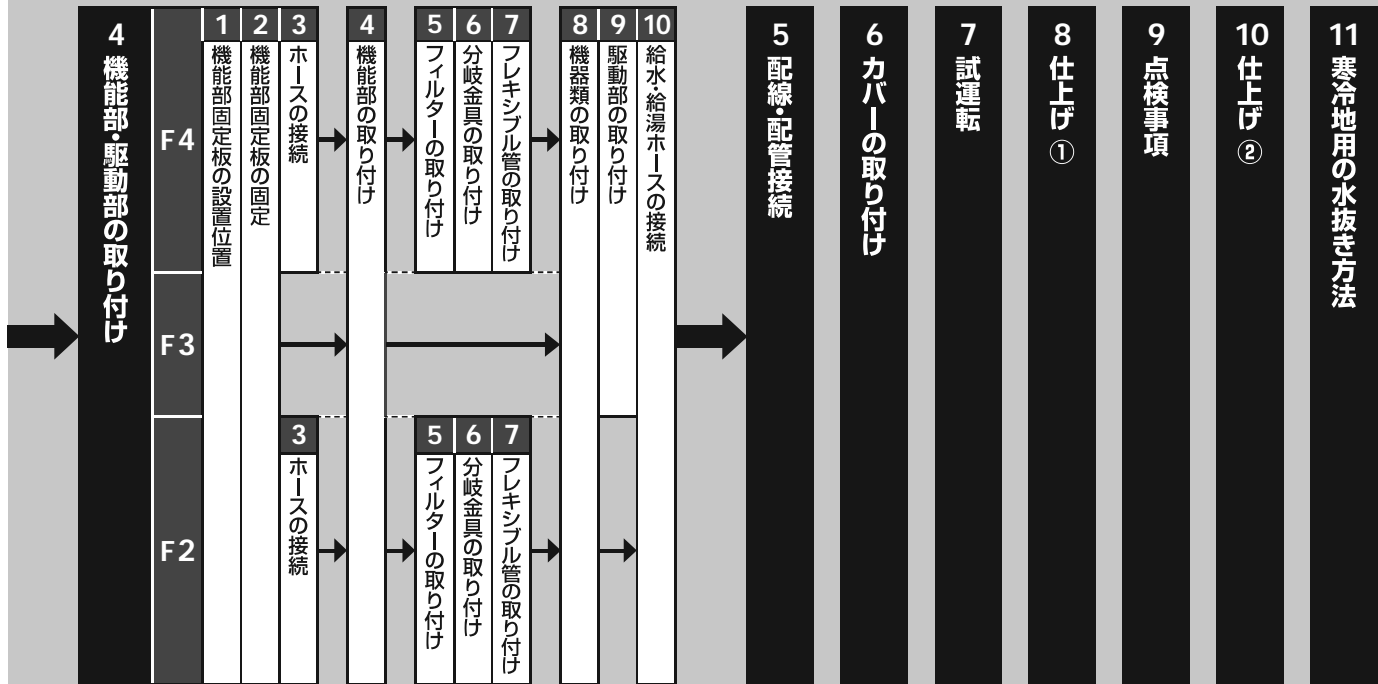
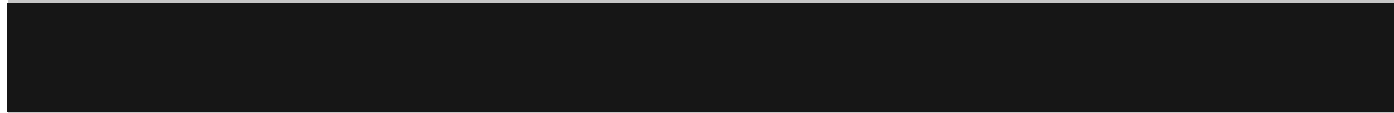
取り付け手順

※設置する商品タイプにより取り付けが異なるため、下記手順で取り付けてください。



※本図は間口900mmを示します。





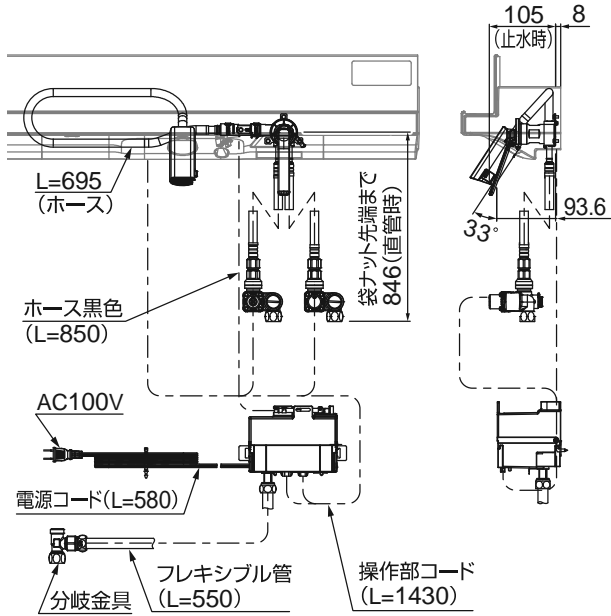
完成図

● 品番によっては、図と現品の形状が一部異なります。

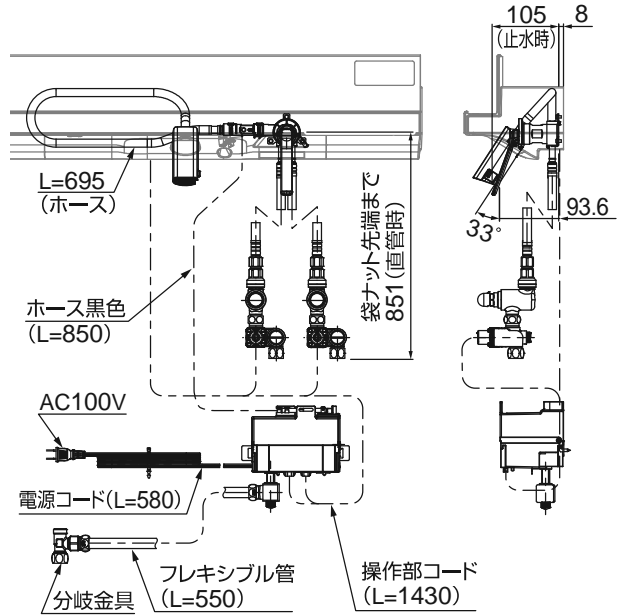
(単位：mm)

F4 | LJFM***A型(自動水栓・自動「きれい除菌水」)

一般地用

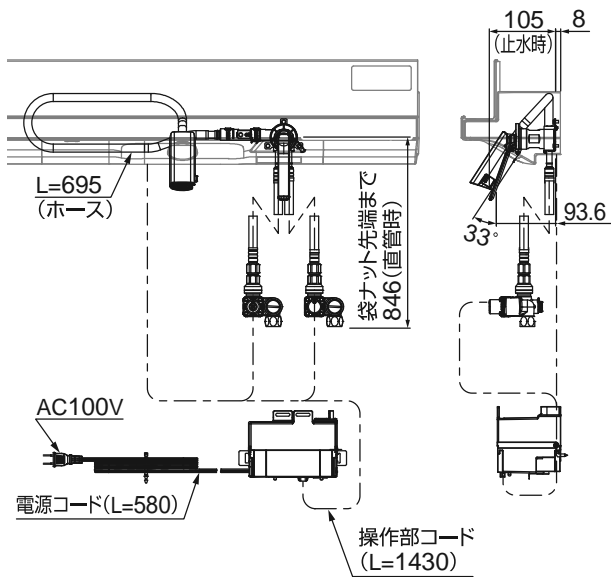


寒冷地用

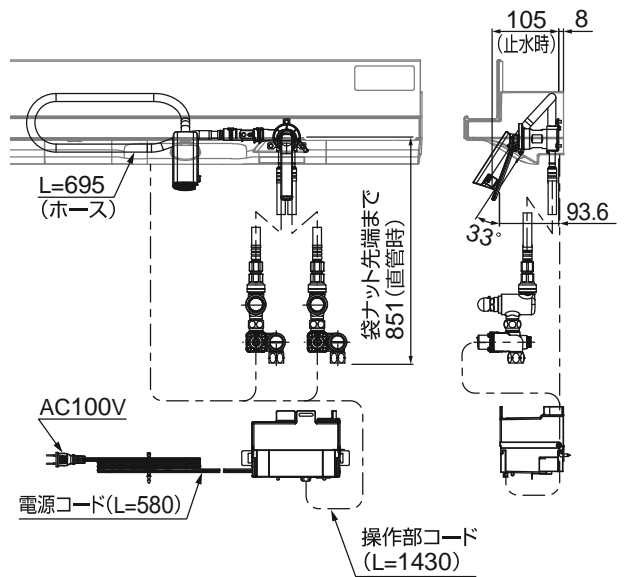


F3 | LJFM***B型(自動水栓)

一般地用

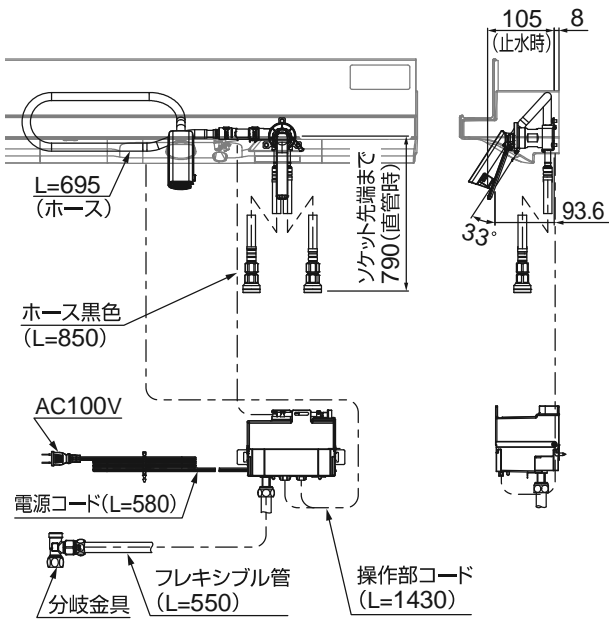


寒冷地用

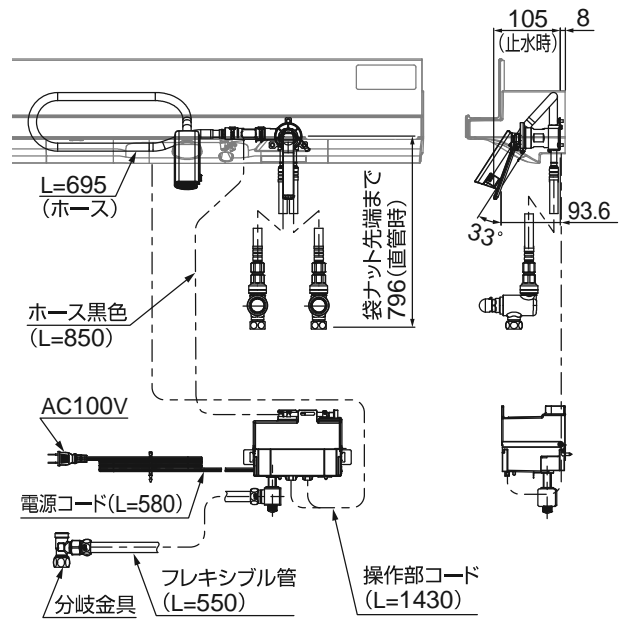


F2 | LJFM***C型(「きれい除菌水」)

一般地用



寒冷地用



MEMO

1. キャビネットの取り付け

「キャビネットプラン」により取り付け方法が異なります



センターボウルプラン



片寄せボウルプラン

カウンター同梱の組立設置説明書を参照

センターボウルプラン

※キャビネットはひきずらないでください。

1 引き出しの取り外し

引き出しを取り外す

- 取り付け完了後、元に戻す

参照 p.49 「2段引き出しの調整」

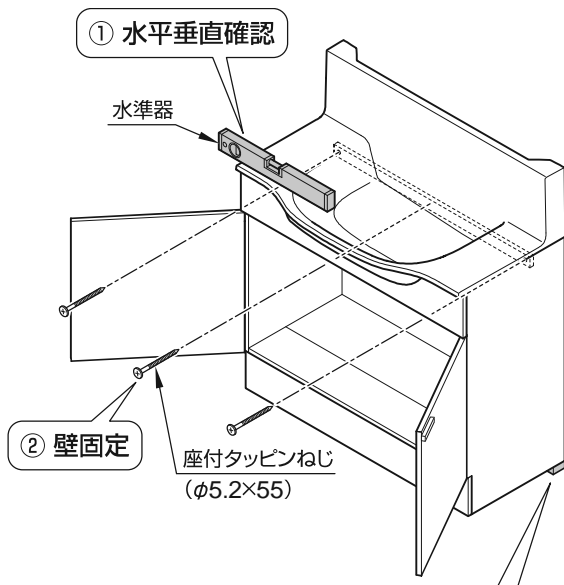
2 給・排水穴の穴あけ

給水・排水の位置に合わせて、化粧台に給水穴・給湯穴(φ30~50×2カ所)、排水穴(φ50)を穴あけする

電気温水器の場合

- 電気温水器に付属の施工説明書をご参照ください。

3 化粧台の取り付け



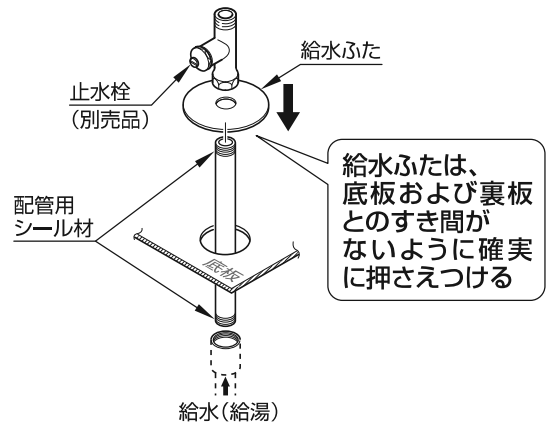
〈水平垂直の調整〉
ライナー（現場調達）で調整

4 止水栓の取り付け

- 止水栓は工具で確実に締め付ける

参照 樹脂配管対応:TSAS4BJZAに付属の施工説明書

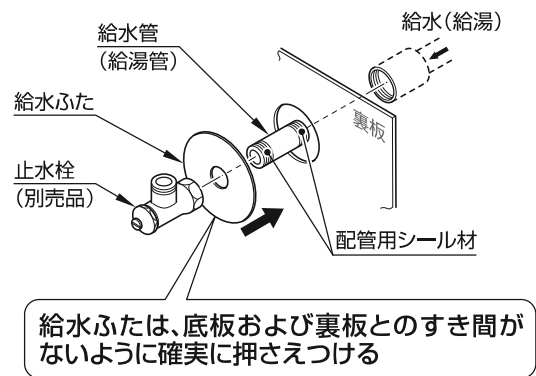
床給水の場合



重要

止水栓は洗面ボウル高さを確認して指定の止水栓を使用する

壁給水の場合



2. 水栓ユニットの取り付け

水栓の種類を 確認してください	F4	F3	F2
	○	○	○

1 給水・給湯管内の清掃 取り付け前に

重要

止水栓を取り付け後、商品を取り付ける前に必ず給水・給湯管内のごみ、砂などを完全に洗い流す

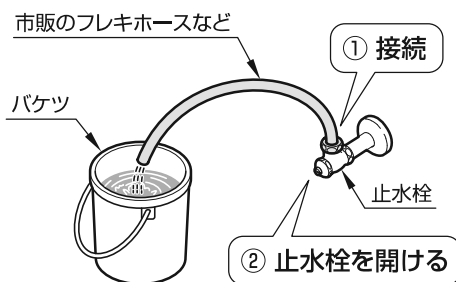
注意

給水・給湯管内の清掃は必ず行う

※給水・給湯管内の清掃を行わない場合、給水・給湯管内のごみ、砂などがフィルターに詰まり、以下の事象が発生します。

- ①吐水量が少ない
- ②温度調節がうまくできない

- 市販のフレキホースなどとバケツを準備し、止水栓に市販のフレキホースなどを接続して、ゆっくりと止水栓を開け、給水・給湯管内のごみ、砂などを洗い流す



2 壁面水平の不陸確認

F4	F3	F2
○	○	○

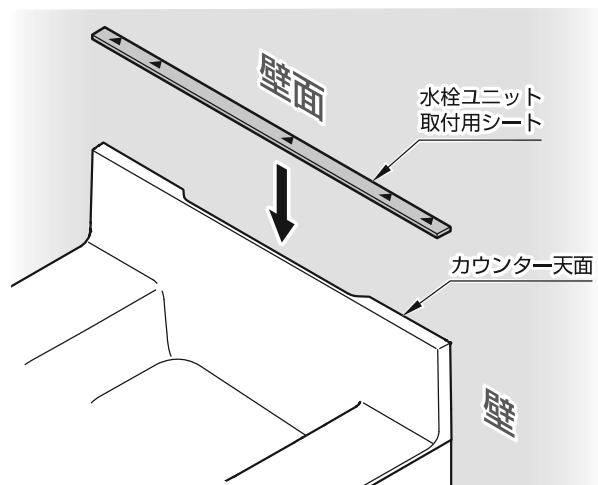
重要

取り付け面を確認し、カウンターと壁とのすき間がある場合はスペーサーで調整する

※カウンターと壁の間にすき間があると、水栓カバーが外れ・脱落のおそれがあります。

1 取り付け面を確認する

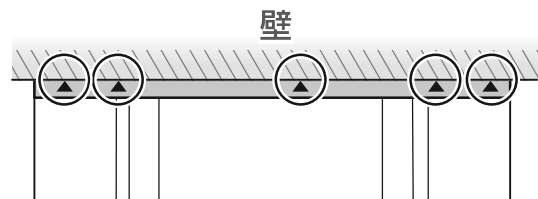
- ①カウンター天面に水栓ユニット取付用シートを置く



すき間がない場合

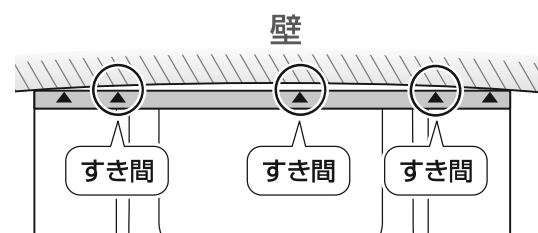
調整なし

水栓ユニット取付用シートを取り外す
p.23「水栓ユニットの壁固定」へ



すき間がある場合

調整あり 次のページへ



2

水栓ユニットの取り付け

2 スペースで取り付け面を調整する

① 付属のスペーサーを準備する

【スペーサー(2種類)】

- すき間に合わせてスペーサーを選ぶ
- すき間が大きい場合は、スペーサーを重ね付けする

厚さ0.5mm 厚さ1.0mm

すき間

はく離紙

① すき間に合わせて枚数を調整

② はく離紙をはがす

③ 貼り合わせる

② 壁固定位置(▲)に合わせてスペーサーを差し込み、壁に取り付ける

※▲の数は、洗面化粧台のサイズによって異なります

スペーサー

はく離紙

① はく離紙をはがす

すき間

壁

洗面ボウル

② 壁に取り付ける

壁

壁固定位置

洗面ボウル

3 壁固定位置(▲)と壁の間にすき間がないことを確認し、水栓ユニット取付用シートを取り外す

壁が凸の場合

① すき間の確認

壁

壁固定位置

すき間がないこと

すき間がないこと

壁

スペーサー

水栓ユニット取付用シート

② 取り外す

壁が凹の場合

① すき間の確認

壁

すき間がないこと

すき間がないこと

壁

スペーサー

水栓ユニット取付用シート

② 取り外す

3 水栓ユニットの壁固定

F4	F3	F2
○	○	○

- 水栓ユニットの取り付けは、動画でも確認できます。
※機種・仕様により外観形状が異なります。

動画を見る

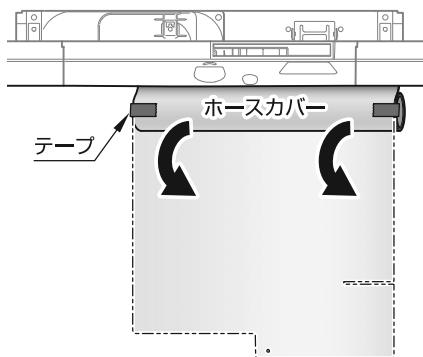
水栓ユニットの施工手順

- ※通信料がかかります。
- ※ご利用環境によって閲覧できない場合があります。



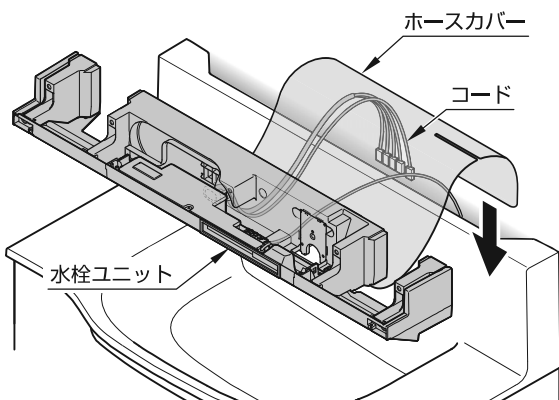
1 ホースカバーのテープをはがす

- ホースカバーをしっかりと平らに伸ばす



2 水栓ユニットのコードとホースカバーを洗面ボウル下に通す

- ※水栓ユニットは包装箱から取り出してください。
- ※本図はF4仕様を示します。
- 仕様により図と現品の形状が一部異なります。

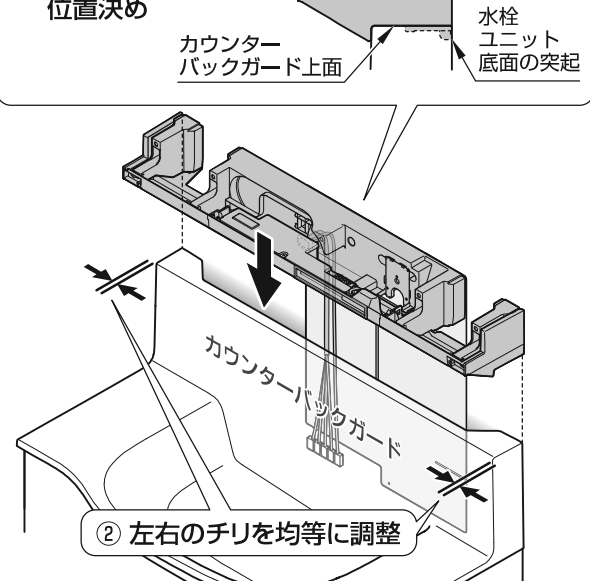


重要

コードは強引に入れない

3 水栓ユニットの位置決め

- ① 水栓ユニットの底面をカウンターバックガード上面に合わせ、位置決め



- ② 左右のチリを均等に調整

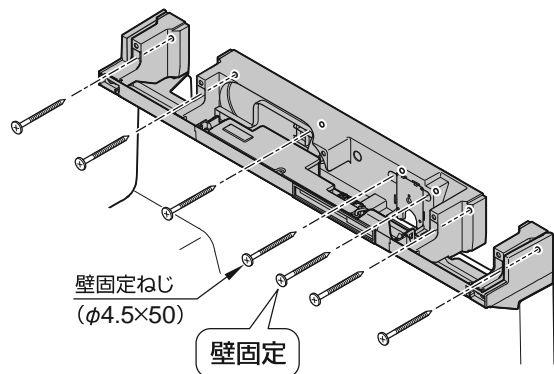
重要

- コードを挟み込まない
※断線、漏電の原因となるおそれがあります。
- カウンターバックガード側面に合わせて、左右のチリを調整する
- 水栓ユニット底面の突起を乗り上げない



4 水栓ユニットの壁固定

間口600の場合 : 5カ所
間口750/900の場合: 7カ所



2 水栓ユニットの取り付け

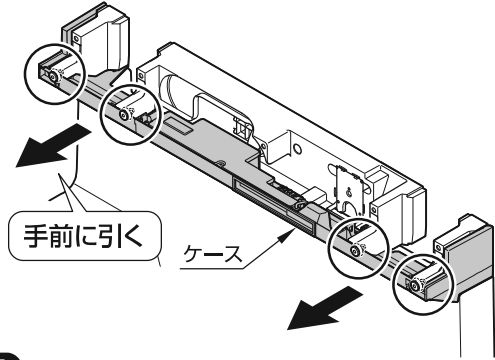
4 水栓本体部の取り付け

F4	F3	F2
○	○	○

1 ケースを取り外す

※ケースはトリムクリップ(○部)でとまっています。

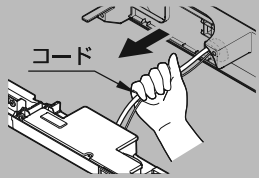
間口600の場合 : 2カ所
間口750/900の場合 : 4カ所



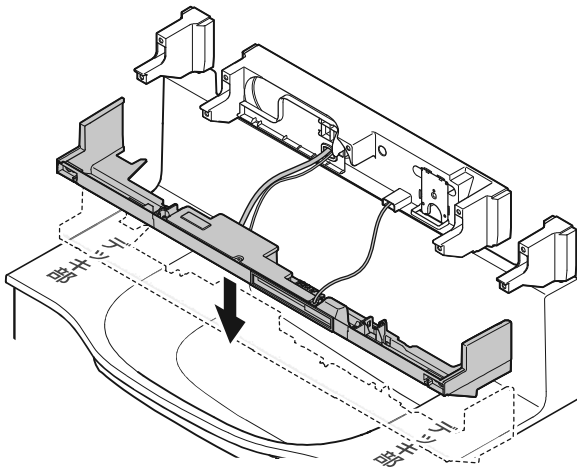
重要

ケースが落下しないように慎重に取り外す

※コードをもって引き出してください。



2 取り外したケースをデッキ部に置く



重要

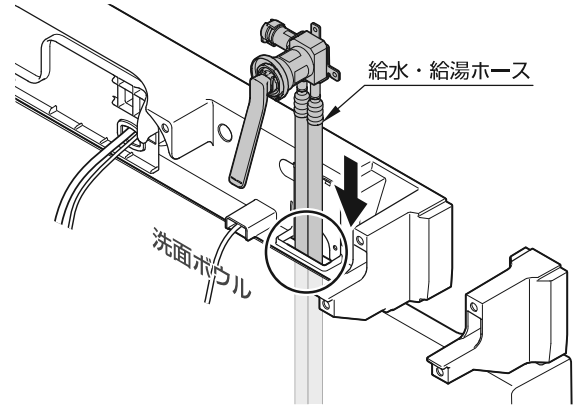
- 部品、工具などの上に置かない
- コードでぶら下がる状態にしない

3 壁面の水平の不陸を確認

重要

水栓ユニットは水平に取り付ける

4 給水・給湯ホースを洗面ボウル下に通す

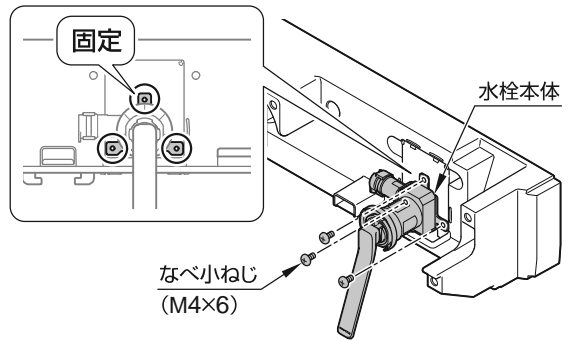


重要

給水・給湯ホースは強引に入れない

※ホースが折れ・破損、水漏れのおそれがあります。

5 水栓本体部の固定



注意

電動ドライバーは使用しない

※ねじの焼き付きの原因になります。



MEMO

5 通水継手の接続

F4	F3	F2
○	○	○

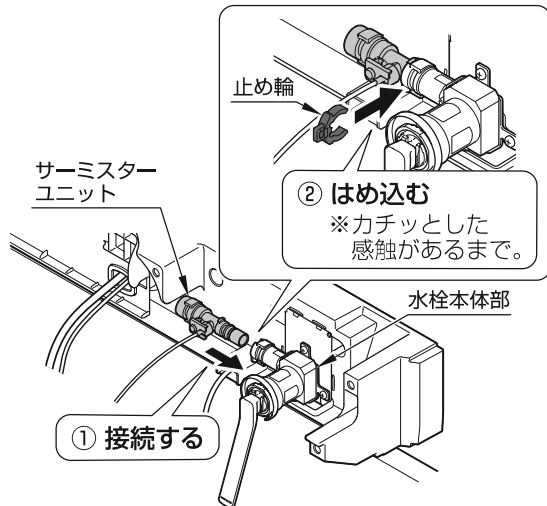
重要

継手を完全に差し込む

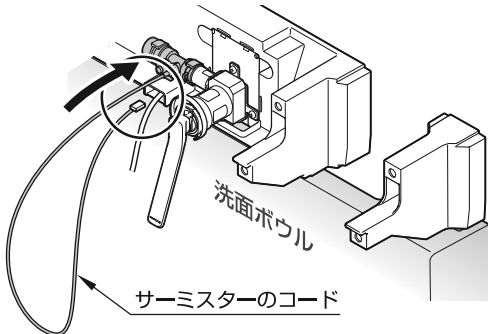
※差し込み不足だと止め輪は、はめ込めません。

F4・F3の場合

1 継手（サーミスターユニット）の接続



2 サーミスターのコードを洗面ボウル下に通す

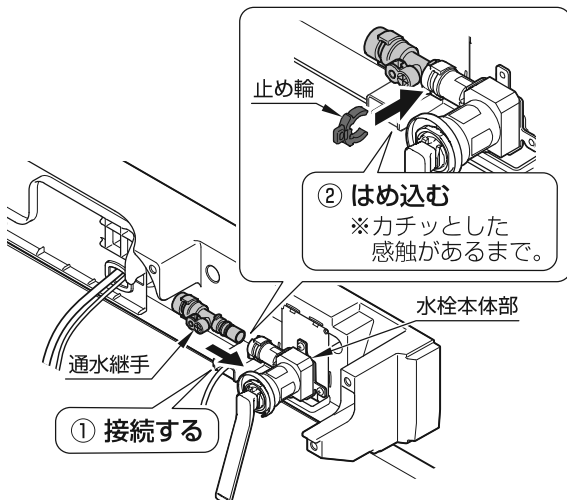


重要

コードは強引に入れない

※断線、漏電の原因になるおそれがあります。

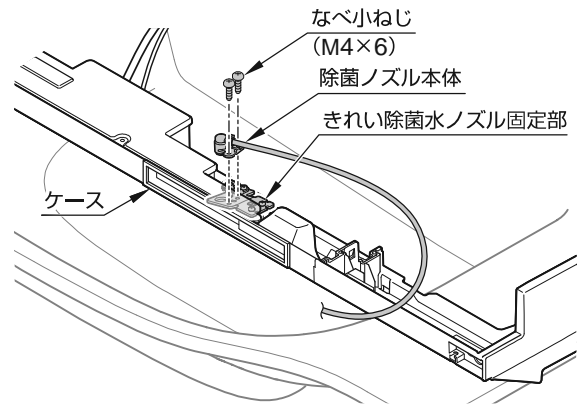
F2の場合



6 除菌ノズル本体の取り付け

F4	F3	F2
○	-	○

1 除菌ノズル本体の固定



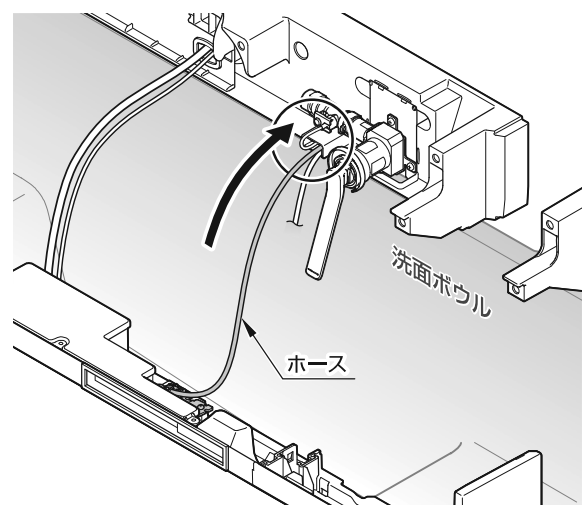
注意

電動ドライバーは使用しない

※ねじの焼き付きの原因になります。



2 ホースを洗面ボウル下に通す



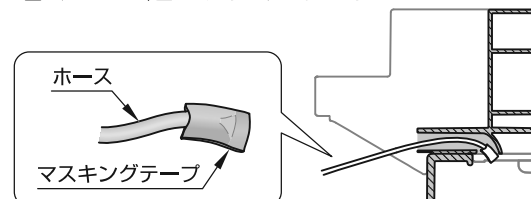
重要

ホースは強引に入れない

※ホースが折れ・破損、水漏れのおそれがあります。

ポイント

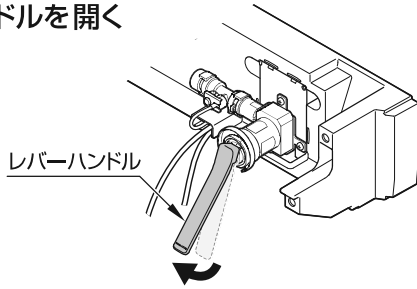
通しにくい場合は、ホース先端にマスキングテープを巻くことで通しやすくなります。



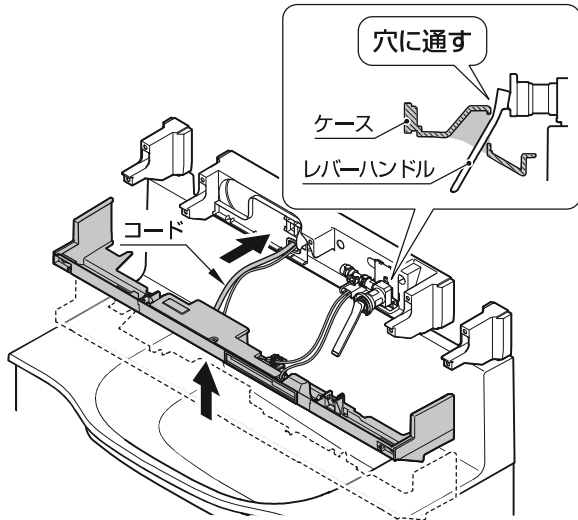
7 ケースの取り付け

F4	F3	F2
○	○	○

① レバーハンドルを開く

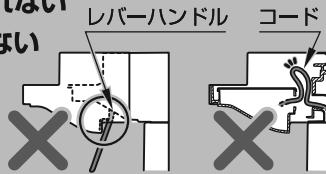


② コードを洗面ボウル下に通しながら、ケースを取り付ける



重要

- コードは強引に入れない
- コードを挟み込まない
- レバーハンドルと干渉させない



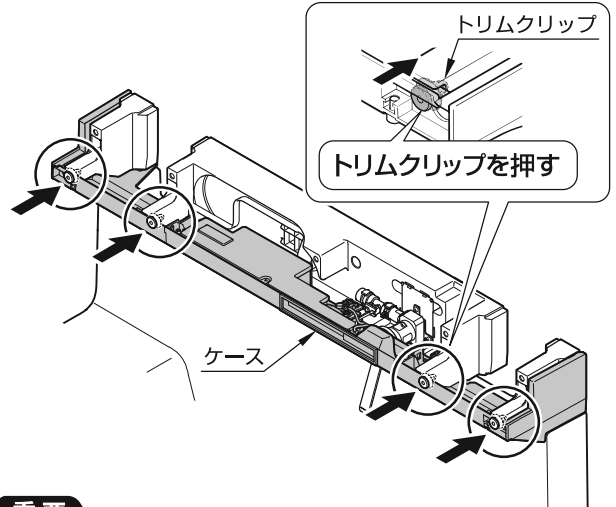
ポイント

円形止め輪がカートリッジ押さえから外れた場合、シングル本体の凹部に円形止め輪の凸部をひっかけ、カートリッジ押さえの溝に止め輪を差し込んでください。



③ ケースを取り付ける

間口600の場合 : 2カ所
間口750/900の場合: 4カ所



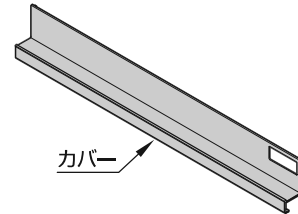
重要

- トリムクリップが完全にはまっているか確認する
- カチッと音がするまで押し込む

※カバーの取り付けは

5. 配線・配管接続 **6 水漏れ確認**

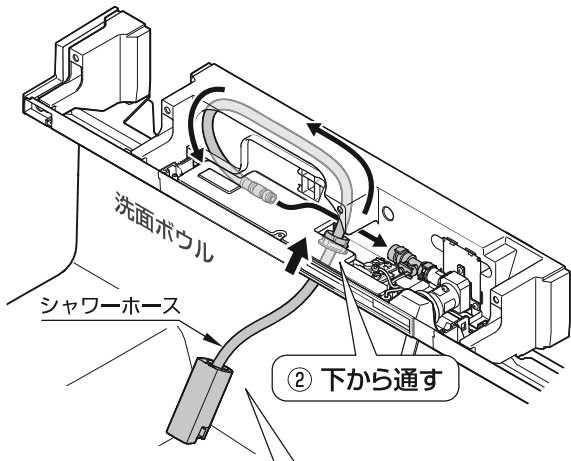
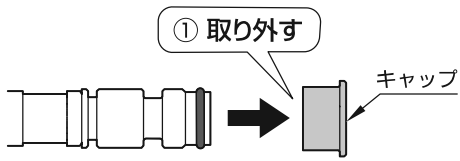
の後に取り付けます



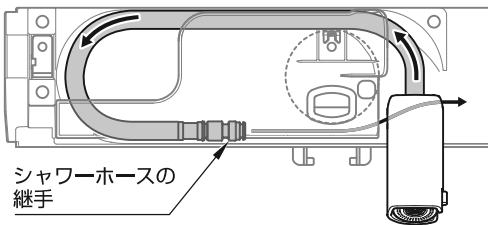
8 スパウト部の取り付け

F4	F3	F2
○	○	○

1 シャワーホースの継手側からホースガイドに通す



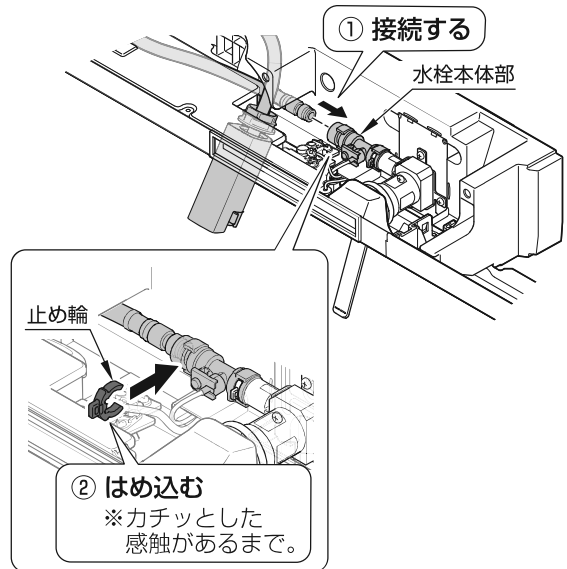
③ ホースガイドに沿って挿入する



重要

シャワーホースを必要以上の力で曲げて、折らない
※シャワーホースが折れ・破損、水漏れのおそれがあります。

2 水栓本体部と接続する



重要

シャワーホースを完全に差し込む

※差し込み不足だと止め輪は、はめ込めません。

3 シャワーホースが抜けないことを確認する

MEMO

2

水栓ユニットの取り付け

3. 化粧鏡の取り付け

直結配線の場合

3

化粧鏡の取り付け

警告

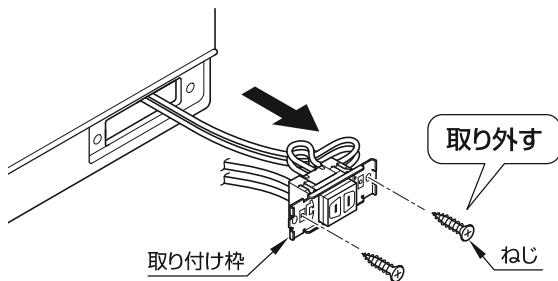


必ず実行

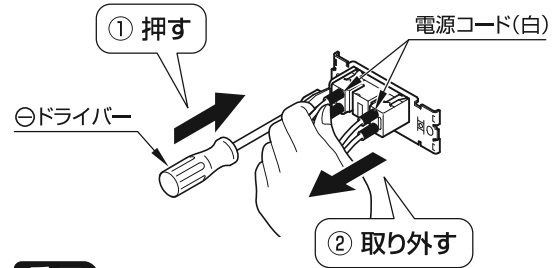
配線工事は、関連する法令・規定に従って、必ず電気工事士の「有資格者」が行う正しい作業を行わないと、ショート・感電・火災の原因になります。

化粧鏡取り付け前

1 取り付け枠を化粧鏡から取り外す



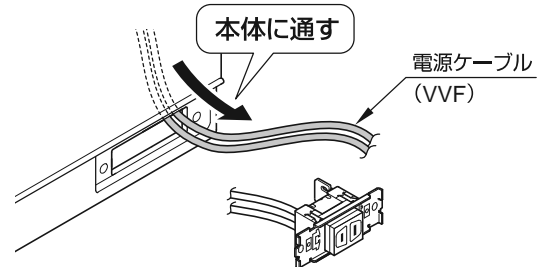
2 電源コード(白)を取り外す



重要

他の電源を引っ張らないように注意する

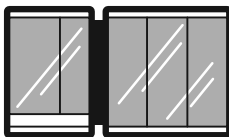
3 電源ケーブル(VVF)を本体に通す



1 化粧鏡の壁固定

参照 壁固定：p.13「全体」／確認1
電源コード：p.13「化粧鏡」／確認1

「化粧鏡の種類」により取り付け方法が異なります



二面鏡・三面鏡の場合



一面鏡の場合

p.29へ

二面鏡・三面鏡の場合

※電線・電源コードの取り回しはあとからでも作業できます。

1 化粧鏡を壁に固定する

重要

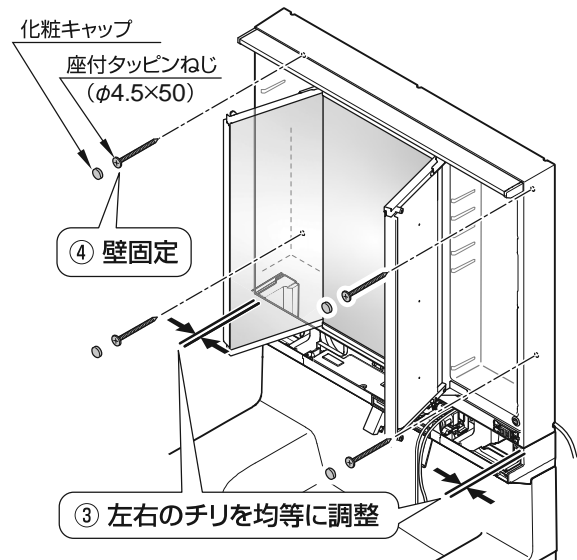
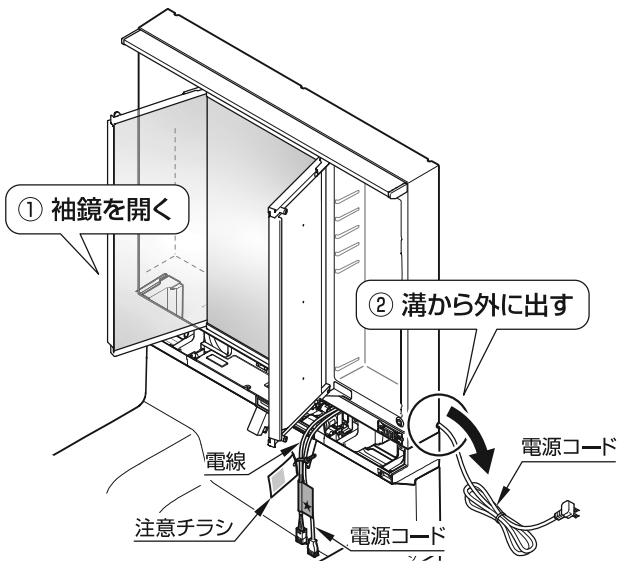
- カバーは取り付けない
- 水栓ユニットと化粧鏡の間に電線を挟み込まない

警告



必ず実行

- 電源コードは必ず切り欠き部から出す挟み込むと発熱・火災の原因になります。
- 取り付け後、すべてのねじが確実に固定されていることを確認する商品が落下してけがをするおそれがあります。



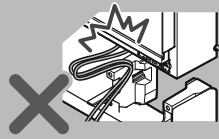
一面鏡の場合

1 本体を取り付ける

※電線・電源コードの取り回しはあとからでも作業できます。

重要

- カバーは取り付けない
- 水栓ユニットと化粧鏡の間に電線を挟み込まない

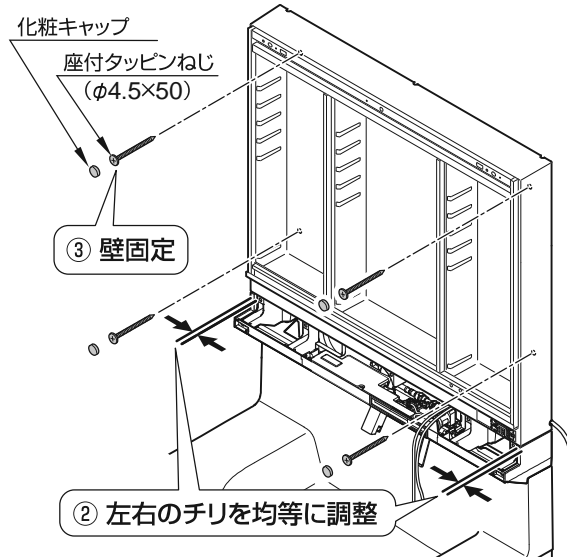
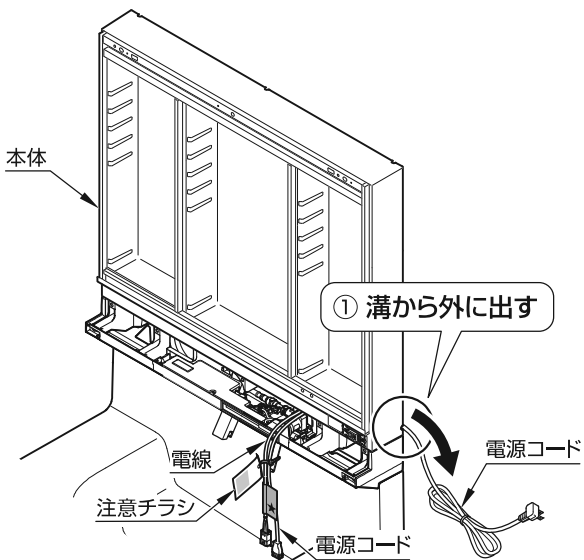


警告



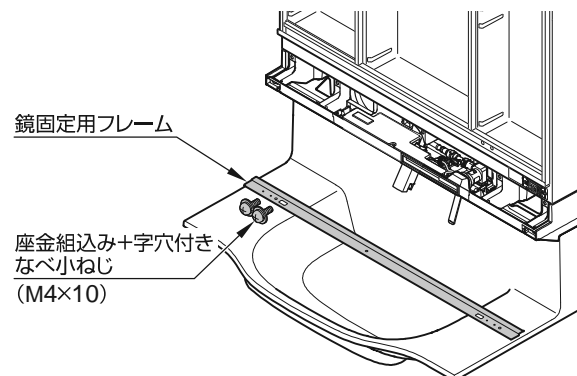
必ず実行

- 電源コードは必ず切り欠き部から出す
挟み込むと発熱・火災の原因になります。
- 取り付け後、すべてのねじが確実に固定されていることを確認する
商品が落下してけがをするおそれがあります。



2 鏡をフレーム(下)に差し込む前に鏡固定用フレームと固定ねじを事前に手元に準備する

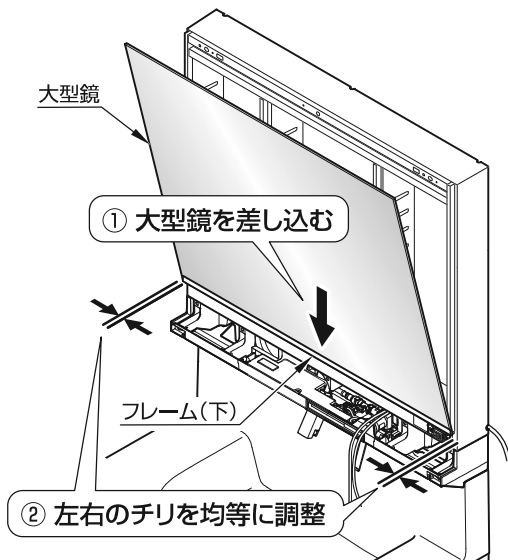
※上フレームを固定しないと鏡が倒れてきます。



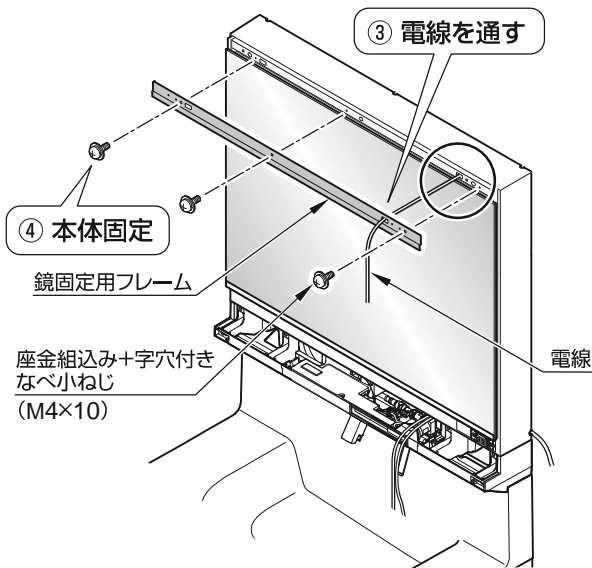
3

化粧鏡の取り付け

3 大型鏡を取り付ける



間口600の場合 : 2本
間口750/900の場合 : 3本



警告



禁止

電動ドライバー禁止
部材が破損し脱落につながり、
けがをするおそれがあります。



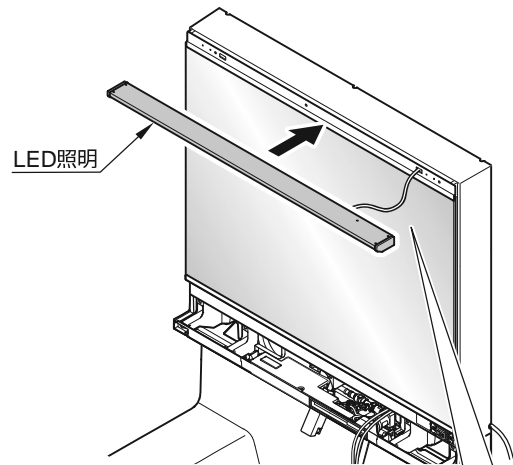
必ず実行

**固定ねじをしっかりと締め付けて、
ゆるみがないことを確認する**
鏡が落下してけがをするおそれがあります。

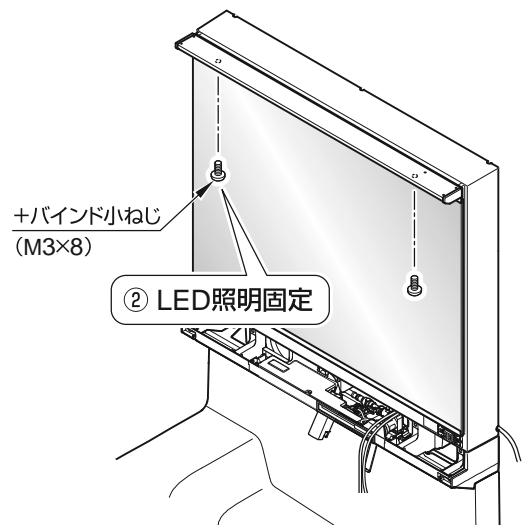
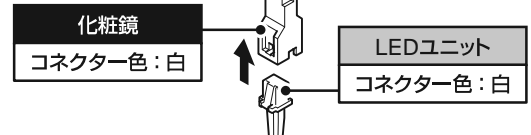
4 LED照明を取り付ける

重要

LED照明を固定する前に、電源の飛び出し・挟み込みがないか確認する



① コネクターを連結



警告



禁止

電動ドライバー禁止
部材が破損し脱落につながり、
けがをするおそれがあります。



必ず実行

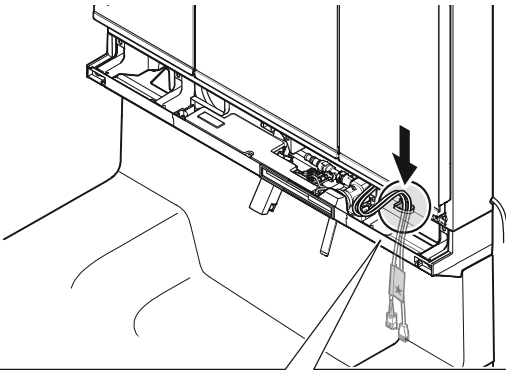
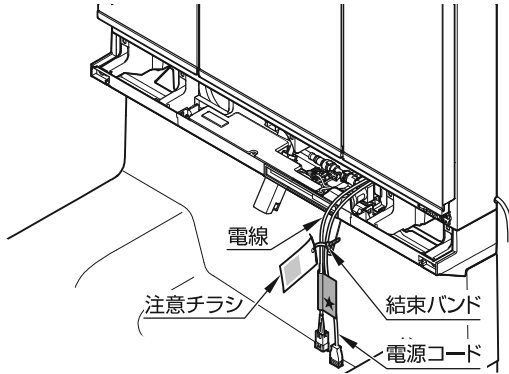
**固定ねじをしっかりと締め付けて、
ゆるみがないことを確認する**
鏡が落下してけがをするおそれがあります。

2 電線・電源コードの取り回し

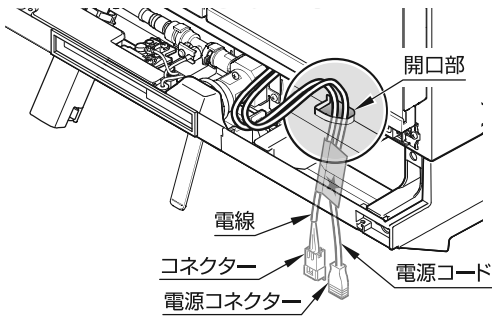
- 1 電線・電源コードから
結束バンドと注意チラシを外す

重要

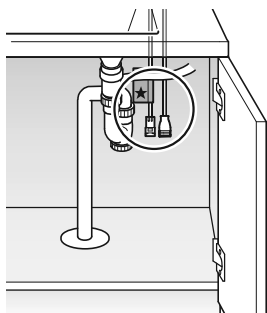
注意チラシの内容に留意して、結束バンドを取り外す



- 2 水栓ユニットの開口部から通す



- 3 電線・電源コードをキャビネット内に押し込む
※キャビネット内に落ち込んでいることを確認してください。



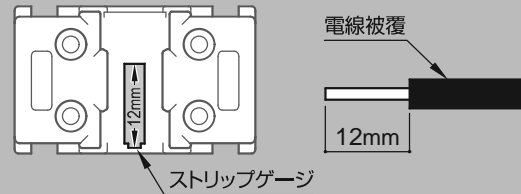
※電線・電源コードの接続は
5. 配線・配管接続認 で行います

直結配線の場合

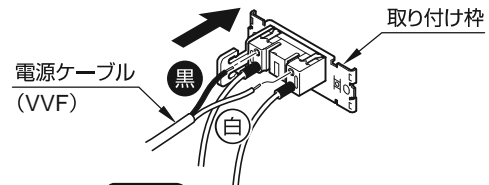
化粧鏡取り付け後

重要

電源ケーブル(VVF)の電線被覆をむく長さは
コンセントのストリップゲージに合わせる

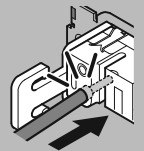


- 1 電源ケーブル(VVF)を奥まで確実に差し込む

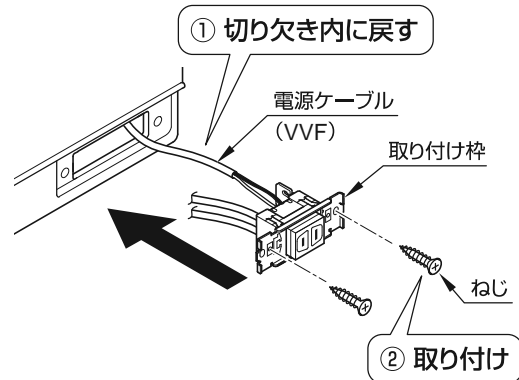


重要

電線が抜けないことを
確認する



- 2 取り付け枠の固定



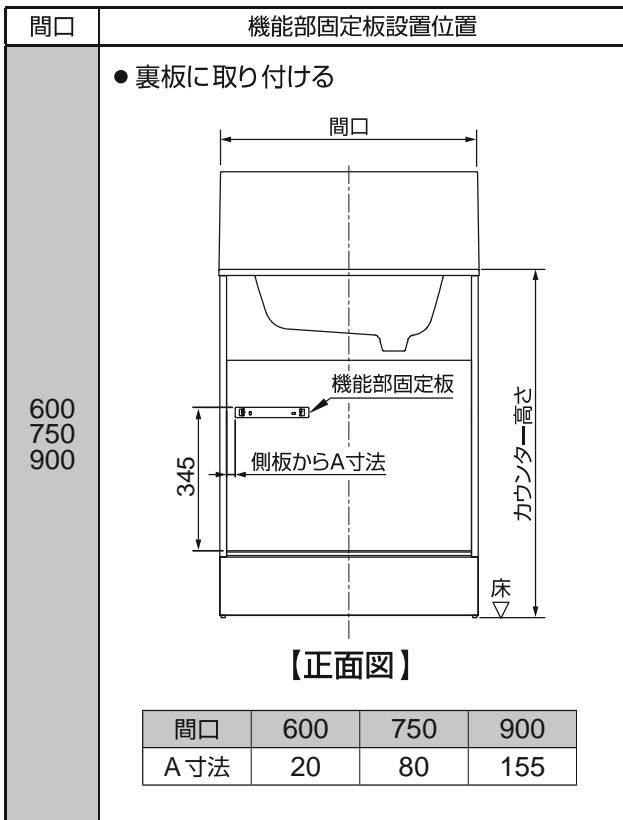
3

化粧鏡の取り付け

4. 機能部・駆動部の取り付け

1 機能部固定板の設置位置

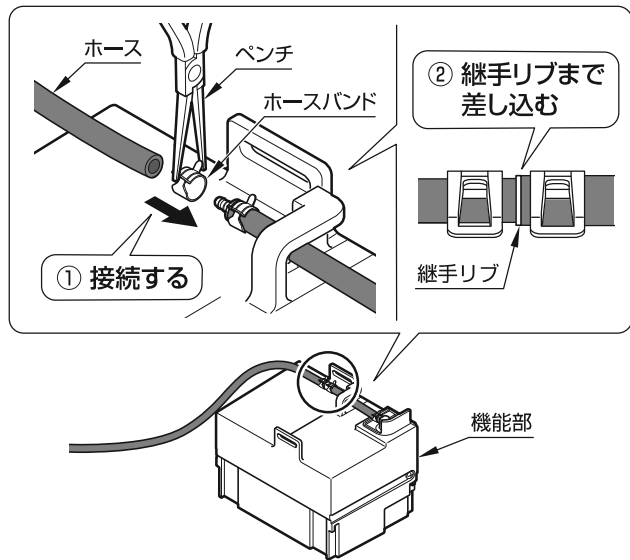
F4	F3	F2
○	○	○



4 機能部・駆動部の取り付け

3 ホースの接続

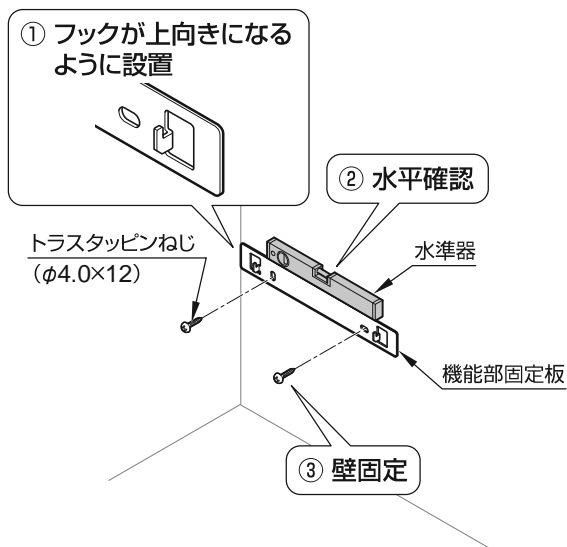
F4	F3	F2
○	-	○



重要
ホースを抜き差しする際は、まっすぐ水平に行う

2 機能部固定板の固定

F4	F3	F2
○	○	○

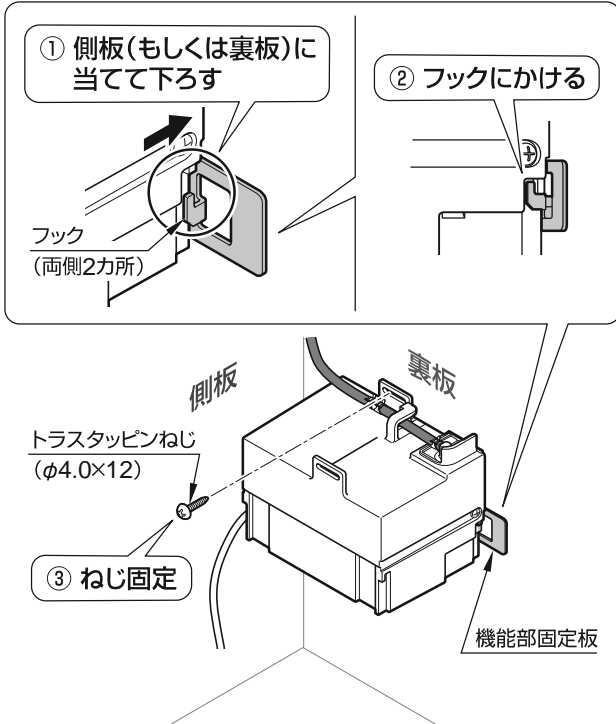


MEMO

4 機能部の取り付け

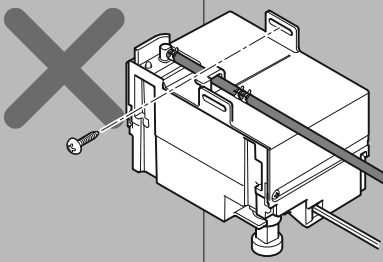
F4	F3	F2
○	○	○

- 1 機能部固定板のフックに取り付ける
- 2 機能部のねじ固定



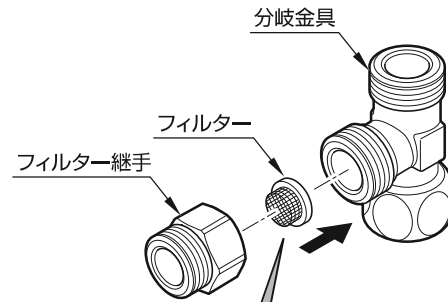
重要

- ねじ固定の際にホースを挟み込まない
 - 機能部の向きは上記のように取り付ける
- ※逆に取り付けるとフレキシブル管が給湯管に干渉します。



5 フィルターの取り付け

F4	F3	F2
○	-	○



重要
フィルターの向きに注意する

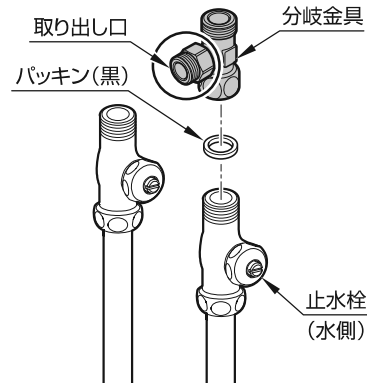
重要

フィルター及びフィルター継手は、上記以外の箇所に取り付けない

6 分岐金具の取り付け

F4	F3	F2
○	-	○

参照 取り出し口の向き: p.34 「フレキシブル管の取り付け」

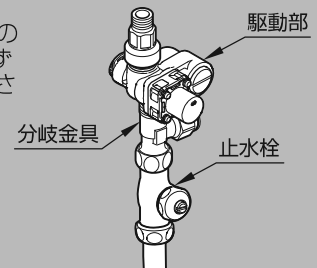


重要

F4の場合

取り付け間違えないように注意する

※「きれい除菌水」生成器の機能部に水が供給されず「きれい除菌水」が吐水されません。



7 フレキシブル管の取り付け

F4	F3	F2
○	—	○

- キャビネットの間口を確認のうえ、以下の表を参考に排水トラップの後ろを通るように設置する
- フレキシブル管の両端に必ずパッキン(黒)を入れる
- 排水トラップ取り付け時に注意する **参照** p.38「排水トラップの取り付け」

4 機能部・駆動部の取り付け

間口	600/750	900
一般地	<p>フレキシブル管</p>	<p>注意 フレキシブル管の曲げRは内側R40mm以上確保する</p> <p>R40以上</p>
寒冷地		<p>注意 寒冷地の場合 フレキシブル管内の水が抜けるように、必ず機能部の水抜きコックと分岐金具接続部に向かって傾斜するように接続する</p>

8 機器類の取り付け

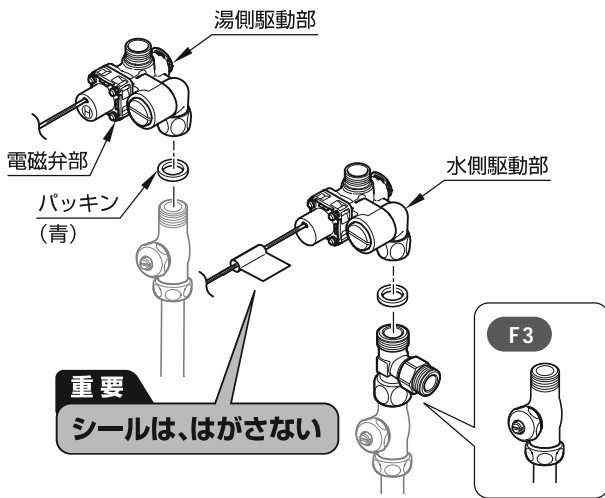
- 機器類を取り付ける
- ※取り付けについては、機器類の施工説明書をご参照ください。

9 駆動部の取り付け

F4	F3	F2
○	○	—

※本図はF4仕様を示します。

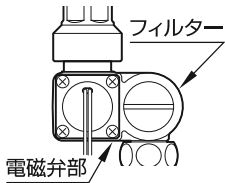
1 駆動部を止水栓に取り付け



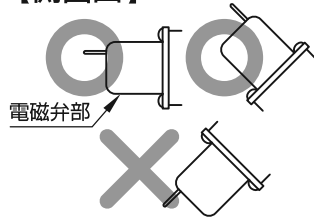
注意

- 湯側・水側を間違えないよう注意する
 - 電磁弁部およびフィルターが正面になるように固定する
- ※取り合いし、正面にできない場合は、電磁弁部が必ず水平より上向きになるようにしてください。

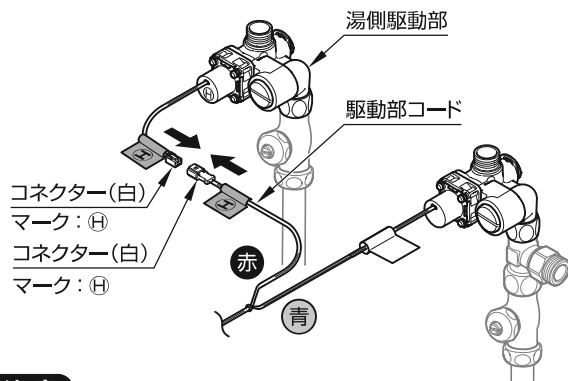
【正面図】



【側面図】



2 湯側駆動部のコネクター（白）を駆動部コードのコネクター（白）に接続



注意

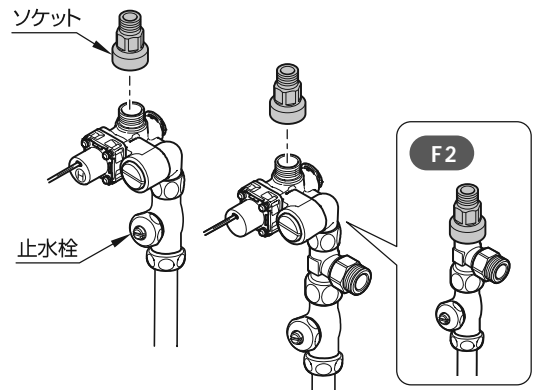
- コネクターはロックするまで確実に差し込む
- シャワーホースとの干渉を防ぐため、駆動部コードは湯側・水側駆動部の外側を通るように配線する

10 給水・給湯ホースの接続

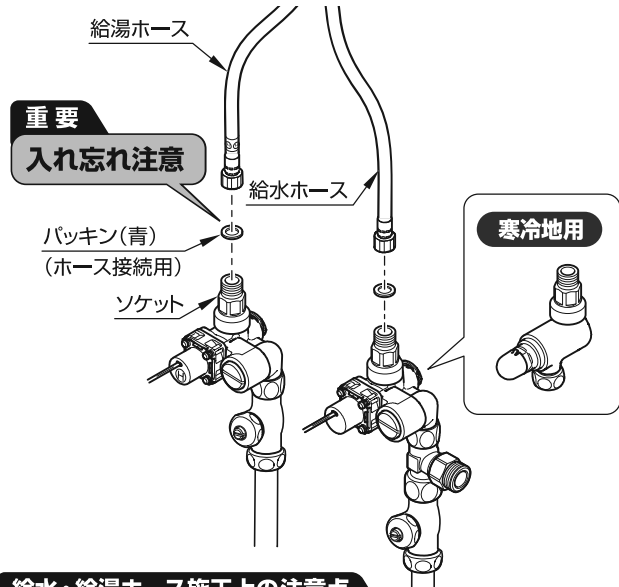
F4	F3	F2
○	○	○

※本図はF4仕様を示します。

1 ソケットの固定

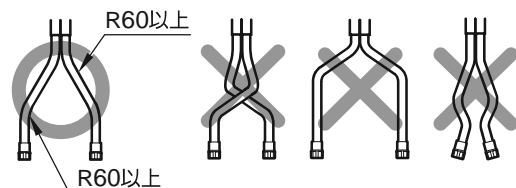


2 給水・給湯ホースの接続



給水・給湯ホース施工上の注意点

- 給水・給湯配管は動かないように確実に固定する
※給水・給湯ホースがゆるむ原因となります。
- ホースは必要以上の力で曲げて折らない
最小曲げ半径は60mmより小さく曲げない
※ホースが折れ、十分な流量が出ない場合や、破損、水漏れのおそれがあります。
- ホースを水栓本体端面から極端に屈曲しない
- ホースを無理に引っ張らない
- ホース同士の不要な接触は避ける
※外部補強層の摩擦による外傷でホース性能の劣化の可能性がります。



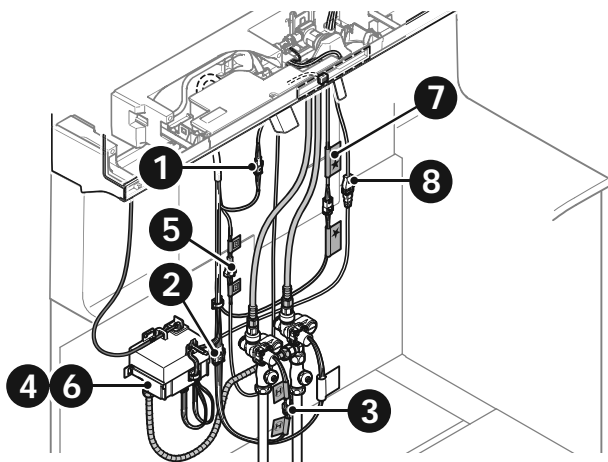
※機能部と湯側駆動部が干渉する場合、フィルターが正面から見える位置に湯側駆動部の向きを変えてください。

5. 配線・配管接続

1 配線の接続

5

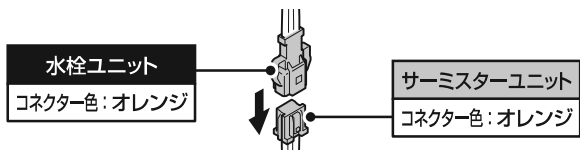
配線・配管接続



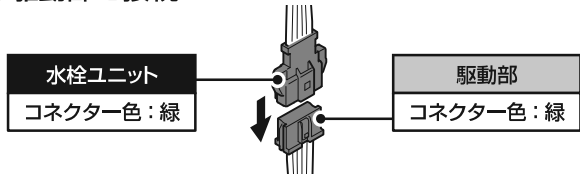
サーミスタユニット・駆動部

F4	F3	F2
○	○	-

① サーミスタユニットと接続

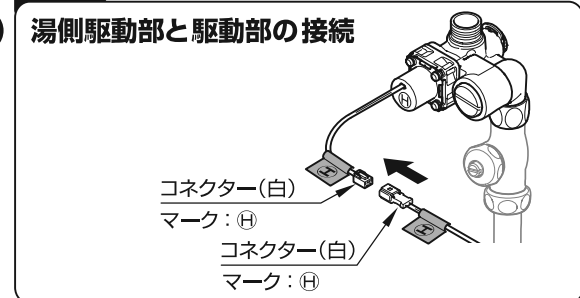


② 駆動部と接続



確認

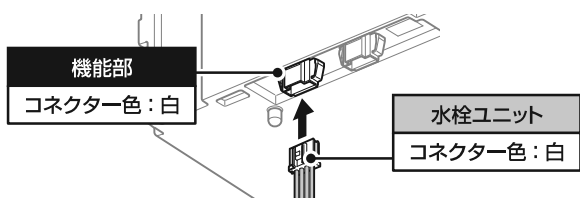
③ 湯側駆動部と駆動部の接続



機能部(白)・除菌LED

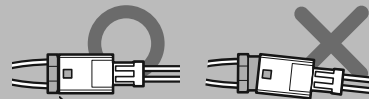
F4	F3	F2
○	-	○

④ 機能部と接続



重要

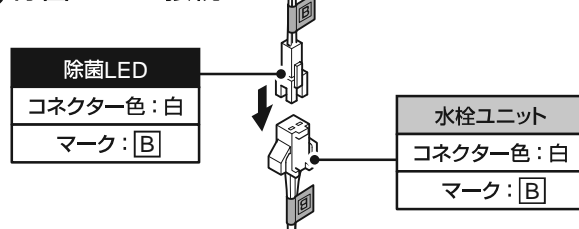
•コネクターの接続時は奥までしっかり差し込めているか確認する



奥までしっかり差し込む

•駆動部コードは、キャビネットとの接触を避けるため、電磁弁の間を通す

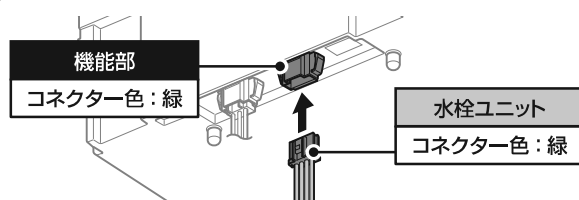
⑤ 除菌LEDと接続



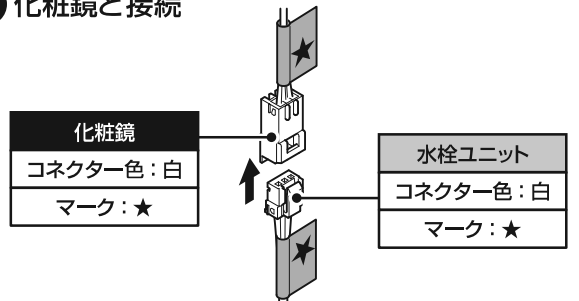
機能部(緑)・化粧鏡・電源プラグ

F4	F3	F2
○	○	○

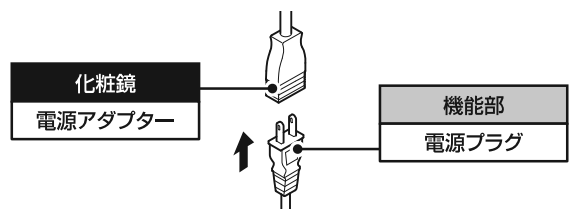
⑥ 機能部と接続



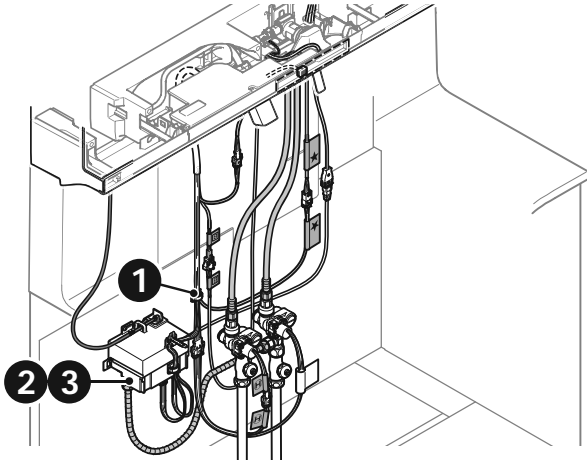
⑦ 化粧鏡と接続



⑧ 電源プラグ接続



2 整線作業・クランプの取り付け



⚠ 注意



電源プラグの接続部はホースカバーの後ろ側に来るように配置する
電源プラグに水がかかり、火災や感電の原因になります。

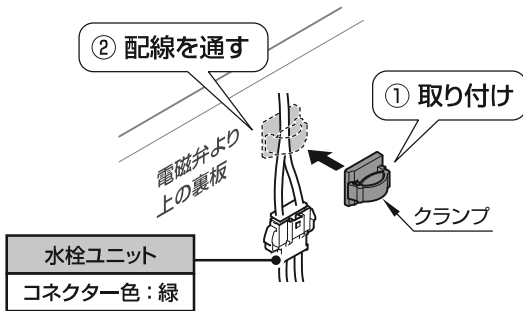
必ず実行

駆動部

F4	F3	F2
○	○	—

1 クランプの取り付け

- ※コネクタ浸水防止のために必要です。
- ※クランプは予備の個数も含んでいるため、設置後余ることがあります。

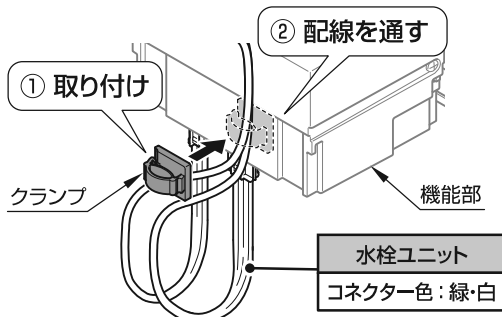


機能部

F4	F3	F2
○	○	○

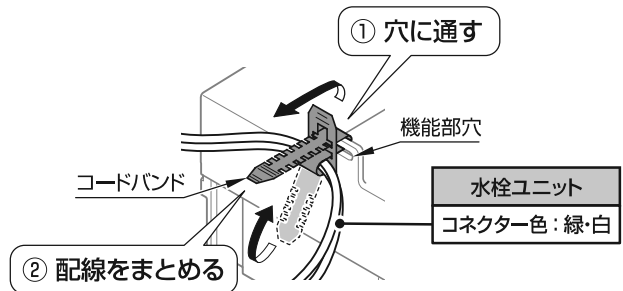
2 クランプの取り付け

- ※引張防止のために必要です。



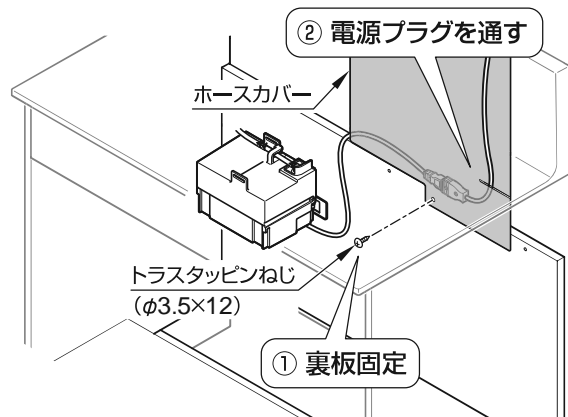
3 コードバンドで配線をまとめる

※コードバンドはコードに取り付けています。



3 ホースカバーの固定

- ホースカバーの穴に合わせて下穴(φ2.5×深さ5)をあける
- ホースカバーを固定する
- ホースカバーの切り込みから電源プラグを通し、ホースカバーの後ろ側にする



重要

- 下穴をあける際は貫通しないようにする
- 電源プラグはホースカバーの後ろ側にする

5

配線・配管接続

4 排水トラップの取り付け

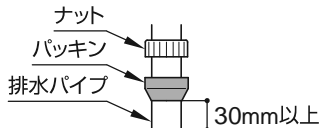
⚠️ 注意

● **パッキンの方向に注意する**

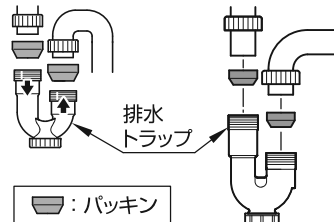
※パッキンは下図の位置に取り付けてください。



必ず実行



● **排水トラップの矢印マークと排水の流れる方向を合わせる**

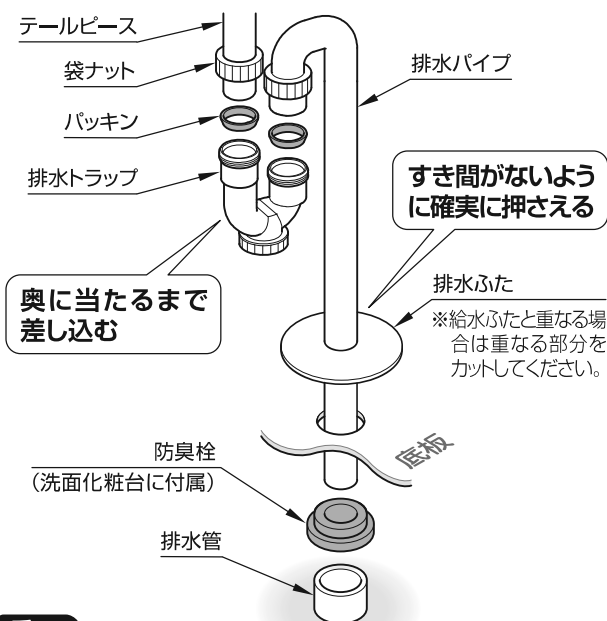


● **ナットは手で確実に締め付け、工具は使用しない**
水漏れの原因になります。

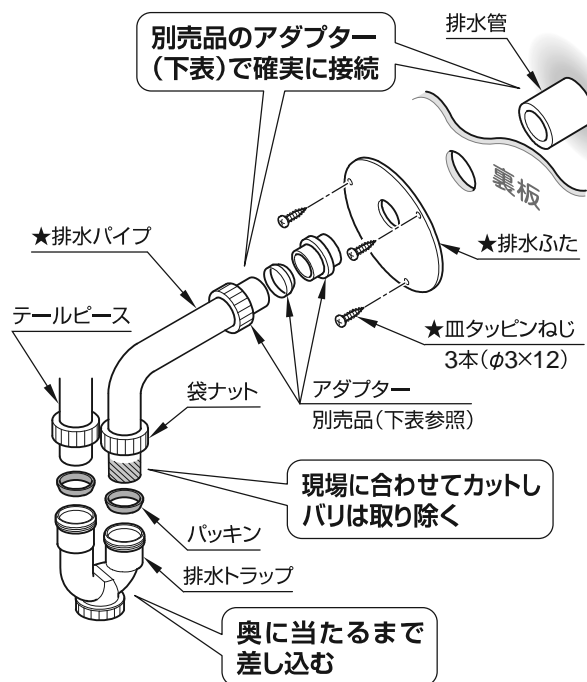
5

配線・配管接続

床排水の場合



壁排水の場合



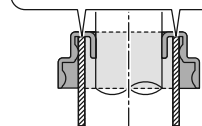
※★印は、別売品の壁排水管 LO95 の部品を示します。

重要

防臭栓は確実にめ込む

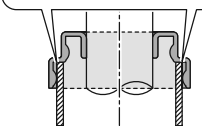
下水ガスが流入し 錆・異臭の原因になります。

止まるまで押し込む



排水管 (VP40・VU40の場合)

止まるまで押し込む

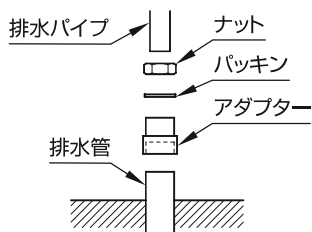


排水管 (VP50・VU50の場合)

アダプター接続の場合

- 集合住宅・高層住宅の場合、排水管と排水パイプを別売のアダプター(下表)で確実に接合する

アダプターの種類	サイズ
T1122R(鋼管用)	R1¼
T1122J(塩ビ管用)	30用
LO48(塩ビ管用)	40用
LO49(塩ビ管用)	50用



⚠️ 注意



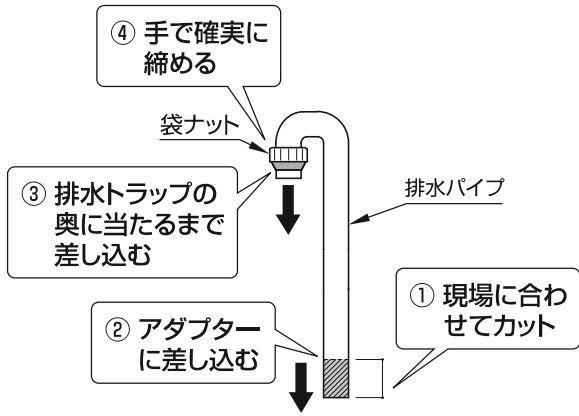
必ず実行

接着剤は必ず、アダプターと排水管の両方に塗布する

片側のみ塗布した場合、水漏れの原因になります。

※上記品番はアダプター・パッキン・ナットのセット品番です。T1122Jは排水パイプのカットが必要です。

〈T1122J 使用時の取り付け〉

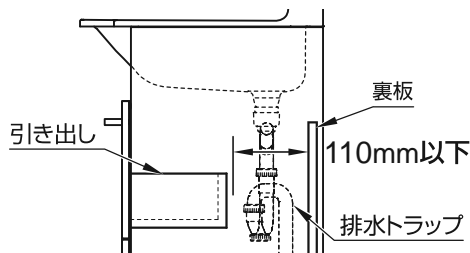


⚠ 注意



工具は使用しない
水漏れの原因になります。

- 排水トラップを設置した後は、下図の範囲に納まっているか確認する



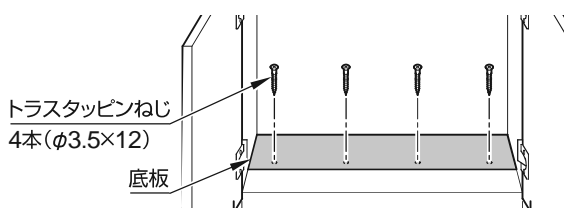
⚠ 注意



排水トラップを上図の範囲に設置し、引き出しが当たらないか確認する
水漏れの原因になります。

5 底板の固定

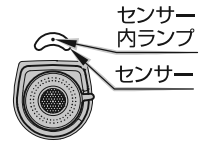
- 底板をトラスタッピンねじ(φ3.5×12)で固定する



6 水漏れ確認(1回目)

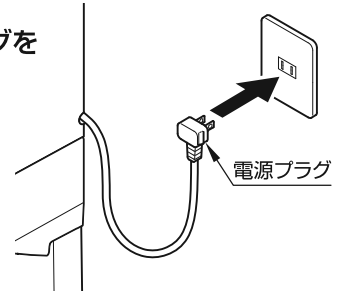
注意

電源が入ると感知距離を自動設定するので、センサーに手をかざしたり、洗面ボウル内にもものを置いたりしない
約20秒間でこの動作は完了します。



- 1 F4・F3の場合は、化粧鏡の電源プラグを接続する

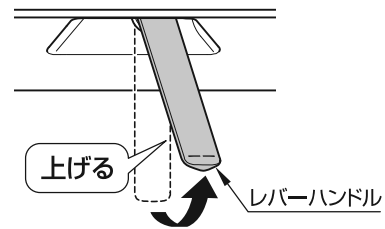
※直結配線の場合は、ブレーカーを入れてください。



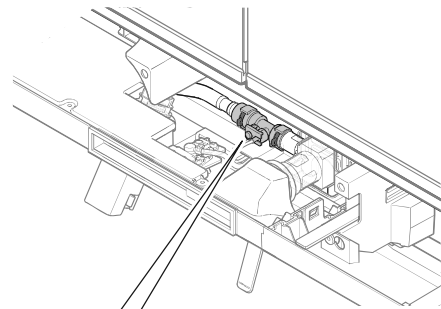
- 2 止水栓を開栓する

- 3 レバーハンドルを吐水状態にする

※F4・F3の場合、吐水口に手を近づけると水がでます。

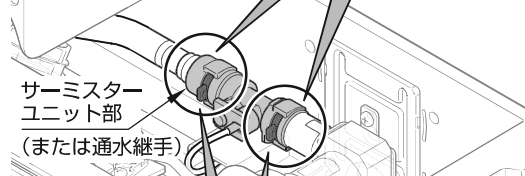


- 4 通水時に接続部より水漏れがないか確認する



チェック

- ① ホースと継手と水栓本体部の接続部



チェック

- ② 止め輪がきちりはまっているか

- 5 F4・F3の場合は、水漏れ確認が終わったら、電源プラグを抜く

※直結配線の場合は、ブレーカーを切ってください。

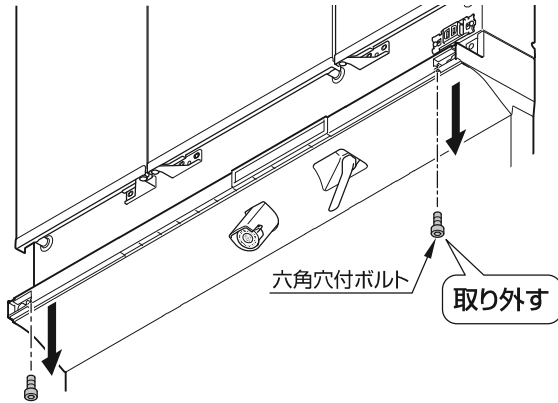
5

配線・配管接続

6. カバーの取り付け

6 カバーの取り付け

1 取り付け前の準備

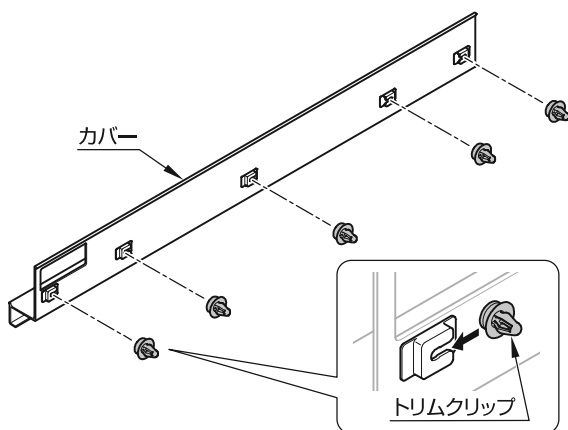


重要

ボルトを取り外して、カバーを取り付ける
ボルトを取り外さないと、カバーの穴が変形します。

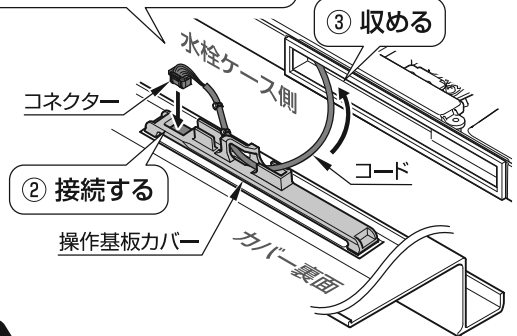
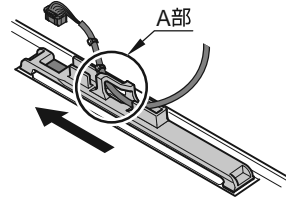
2 トリムクリップの取り付け

間口600の場合 : 3カ所
間口750/900の場合 : 5カ所



3 コネクターの接続

① 操作基板カバー背面のA部へコードを通す



③ 収める

重要

コネクタはカチッと音がするまで差し込む
奥まで差し込んでいないと、スイッチやランプは動作しません。

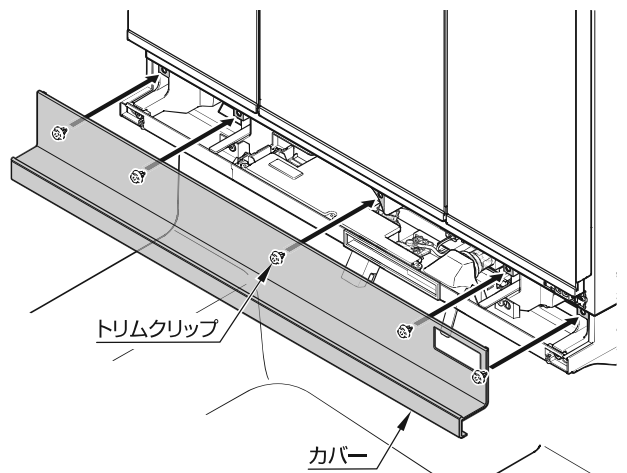
4 カバーの取り付け

カバーを押し、トリムクリップ部を完全に取り付ける

重要

- クリップ部に合わせながら取り付ける
- コードの挟みこみに注意する
- カチッと音がするまで押し込む

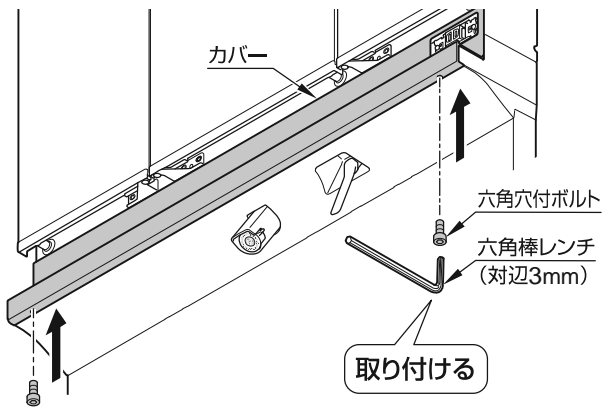
間口600の場合 : 3カ所
間口750/900の場合 : 5カ所



5 カバーの固定

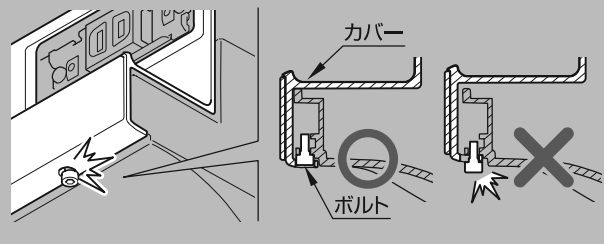
注意

- 電動ドライバーは使用しない
 - 付属の六角棒レンチで締め付ける
- ※ねじの焼き付きの原因になります。

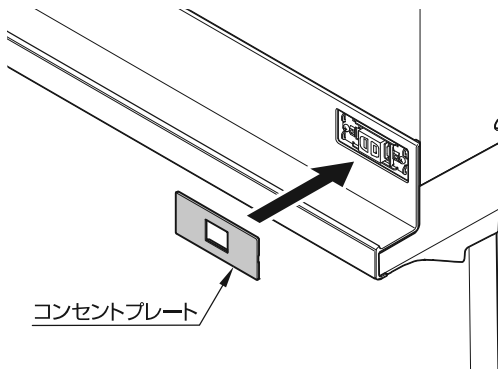


重要

ボルトでカバーを挟みこまない
カバーが割れる原因になります。



6 コンセントプレートの取り付け

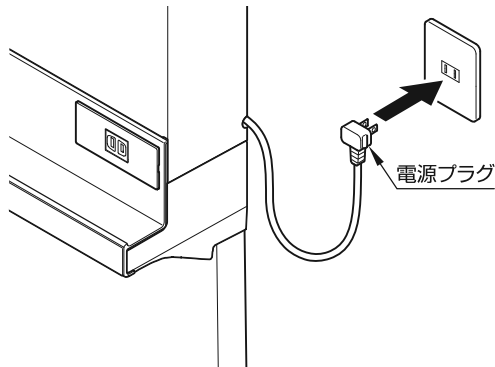


7 電源プラグの接続

参照 電源プラグ:p.13「化粧鏡」/確認2

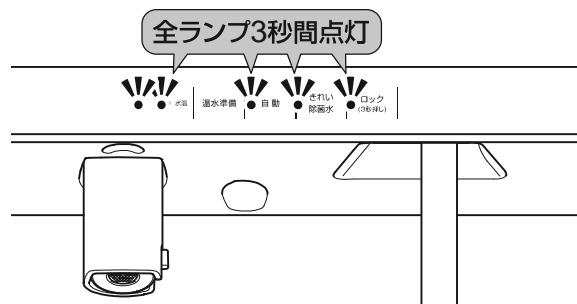
1 電源プラグを接続する

※直結配線の場合は、ブレーカーを入れてください。



2 全ランプが3秒間点灯する

※その後各スイッチが動作するかを確認してください。
画像はF4タイプです。F3・F2では、搭載されている
ランプのみ点灯します。



ランプが点灯しない/スイッチが反応しない場合

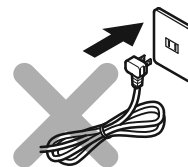
参照 p.53「こんなときは」

警告



禁止

電源コードを
束ねたままにしない
電源コードが発熱して
火災の原因になります。



6

カバーの取り付け

MEMO

7. 試運転

- 水栓ユニット設置後、通水確認とフィルターの清掃を必ず実施する

※建築配管内のごみによりフィルターが詰まる可能性があるためです。

(フィルターが詰まると流量が少なくなったり、水または熱湯しか出なくなったりするなど、十分な機能が発揮されなくなります。)

※フィルターを清掃する際は、レバーハンドルを閉めてから行ってください。また、シャワーホースが熱くないことを確認してください。

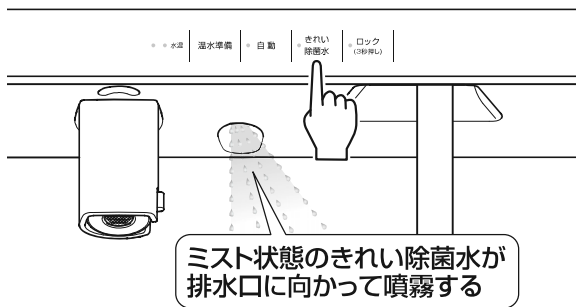
※お客様にも時々清掃していただくようにご説明願います。

F4 | LJFM*** A 型(自動水栓・自動「きれい除菌水」)

1 きれい除菌水の試運転

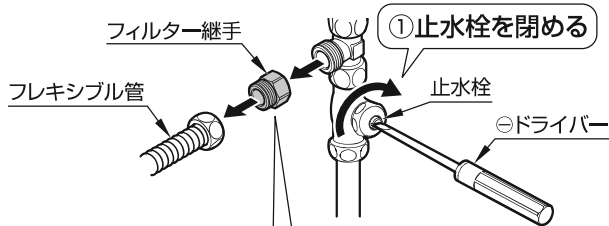
① 除菌スイッチを押す

※きれい除菌水が出て除菌吐水サインが点灯(青)します。
(約14秒後に自動で止まります。)



② 止水栓を閉める

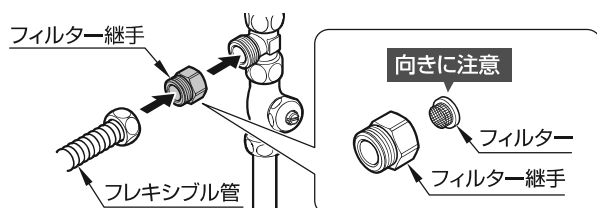
③ フィルターを外し、清掃する



② フィルター継手からフィルターを外し、清掃する



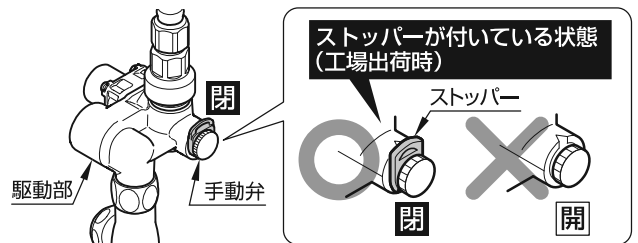
④ フィルター・フィルター継手・フレキシブル管を元の位置に戻す



2 自動水栓の試運転

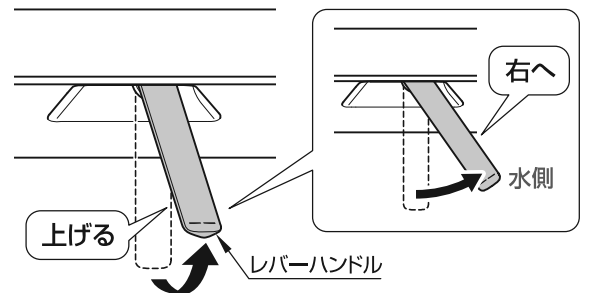
① 駆動部手動弁が「閉」の状態になっているかを確認する

※手動弁が「開」の状態では自動スイッチでの止水ができません。



② レバーハンドルを水側(右)で吐水状態にする

※レバーハンドルが「開」の状態でも水はでません。



3 水を出す・止める

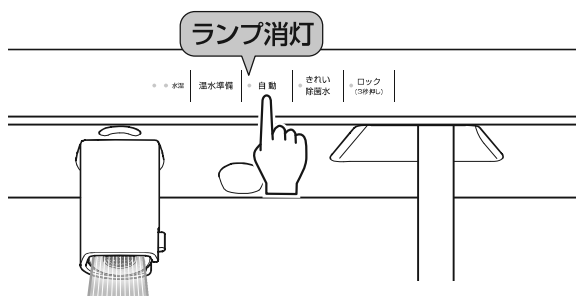
センサーを使う場合

- 吐水口に手を近づけると水が出る
- 手を離すと約1~2秒後に水が止まる
- 手を約1分間連続して感知すると自動的に止まる(センサー感知は学習方式のため、手を動かさないでいると約5~15秒で水が止まる)
- センサー前面から約2cmの位置に白い紙など反射しやすいものを感知すると、最大1分間水を出すことができる

※洗面ボウル内に水をためると、水の影響により感知する場合があります。

センサーを使わない場合

- 自動スイッチを押すと水が出る(自動ランプが消灯)
もう一度押すと止まる(自動ランプが点灯(緑))



正常に動作しない場合

各コネクターが確実に接続されているか確認する

参照 p.36「配線の接続」

水が出ない場合

参照 p.53「こんなときは」

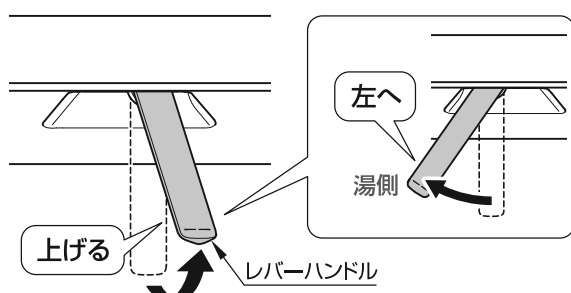
3 流量の調整

止水栓で流量を調整する

参照 p.53「こんなときは」

4 温水準備機能の試運転

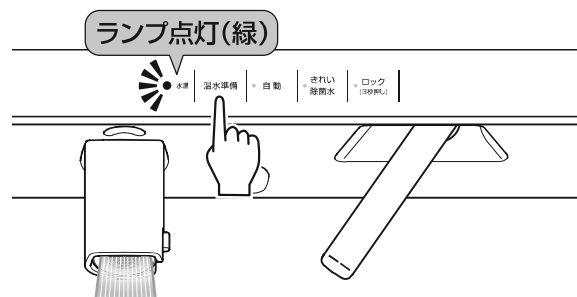
1 レバーハンドルを湯側(左)で吐水状態にする



2 「温水準備機能」スイッチを押す

※スイッチを押すと水温ランプが点滅(緑)し、温水になるまで自動で水を出し続けます。

※準備が完了すると水温ランプが点灯(緑)します。

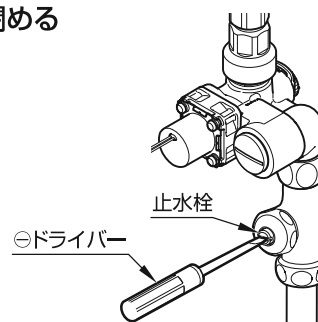


水温ランプが点滅(赤)した場合

- やけど防止機能が作動し、自動吐水できない状態

参照 p.53「こんなときは」

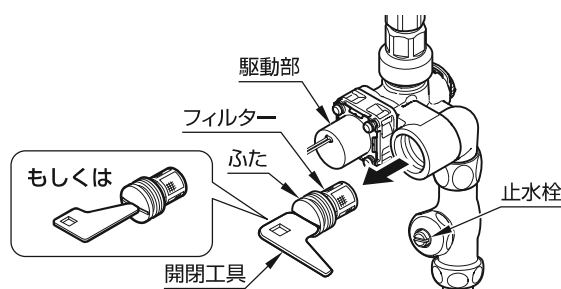
3 止水栓を閉める



重要

湯側駆動部が熱くないことを確認する

4 駆動部のフィルターを外し、清掃する



重要

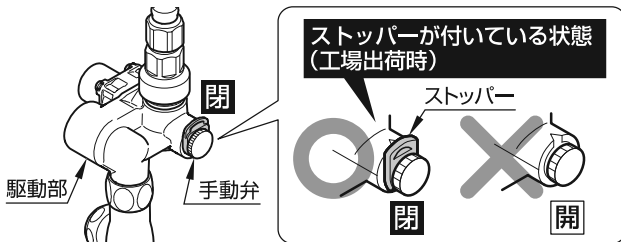
止水栓を閉めた後にふたを外す

5 駆動部のフィルターを元の位置に戻す

1 自動水栓の試運転

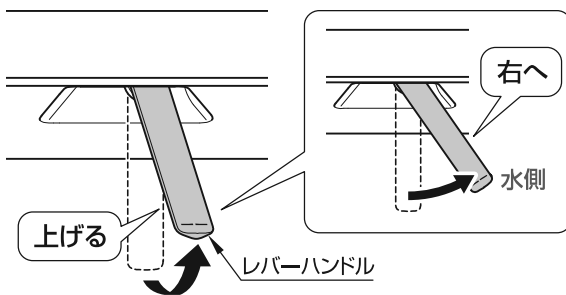
1 駆動部手動弁が「閉」の状態になっているかを確認する

※手動弁が「開」の状態では自動スイッチでの止水ができません。



2 レバーハンドルを水側(右)で吐水状態にする

※レバーハンドルが「開」の状態でも水はでません。



3 水を出す・止める

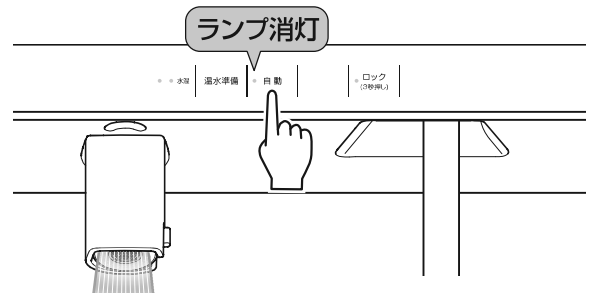
センサーを使う場合

- 吐水口に手を近づけると水が出る
- 手を離すと約1~2秒後に水が止まる
- 手を約1分間連続して感知すると自動的に止まる(センサー感知は学習方式のため、手を動かさないでいると約5~15秒で水が止まる)
- センサー前面から約2cmの位置に白い紙など反射しやすいものを感知すると、最大1分間水を出すことができる

※洗面ボウル内に水をためると、水の影響により感知する場合があります。

センサーを使わない場合

- 自動スイッチを押すと水が出る(自動ランプが消灯)もう一度押すと止まる(自動ランプが点灯(緑))



正常に動作しない場合

各コネクターが確実に接続されているか確認する

参照 p.36「配線の接続」

水が出ない場合

参照 p.53「こんなときは」

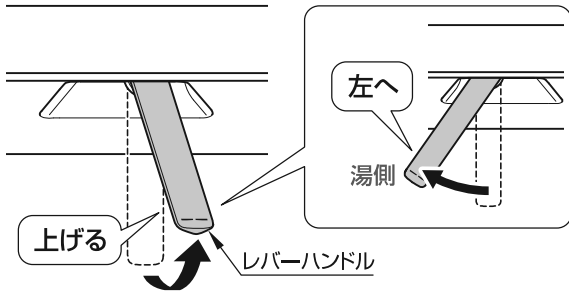
2 流量の調整

止水栓で流量を調整する

参照 p.53「こんなときは」

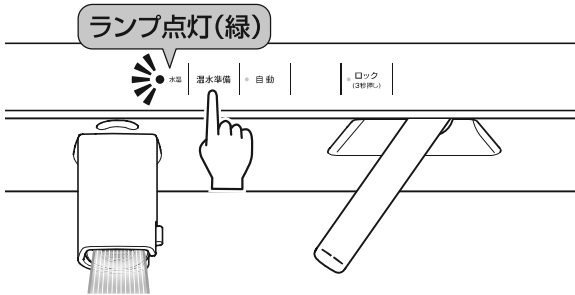
3 温水準備機能の試運転

1 レバーハンドルを湯側（左）で吐水状態にする



2 「温水準備機能」スイッチを押す

- ※温水になるまで自動で水を出し続けます。
- ※準備が完了すると水温ランプが緑点灯（緑）します。

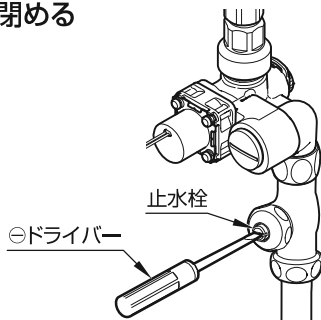


水温ランプが点滅（赤）した場合

- やけど防止機能が作動し、自動吐水できない状態

参照 p.53 「こんなときは」

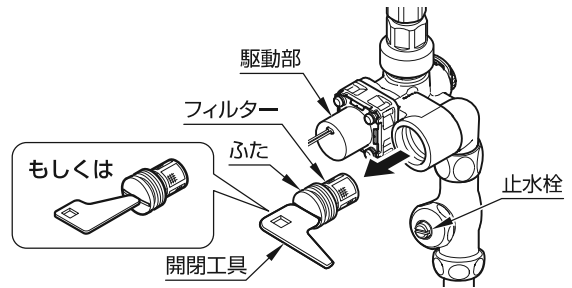
3 止水栓を閉める



重要

湯側駆動部が熱くないことを確認する

4 駆動部のフィルターを外し、清掃する



重要

止水栓を閉めた後にふたを外す

5 駆動部のフィルターを元の位置に戻す

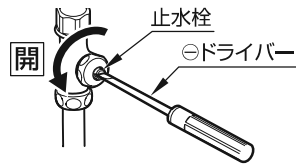
7

試運転

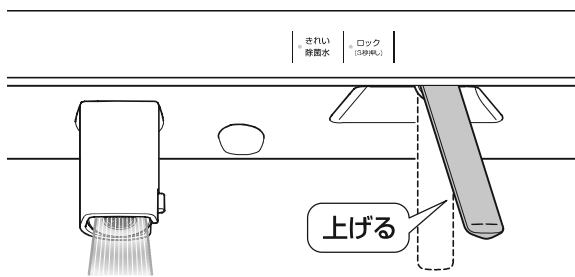
MEMO

1 シングル水栓の試運転

① 止水栓を開く

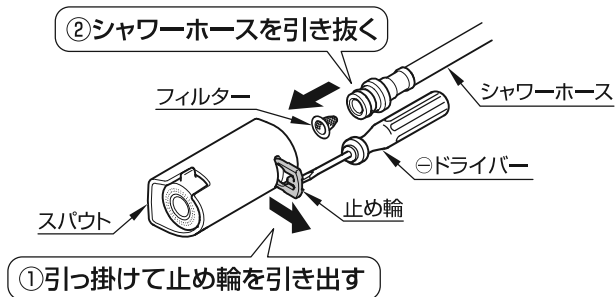


② 吐水口から水が出るかを確認する



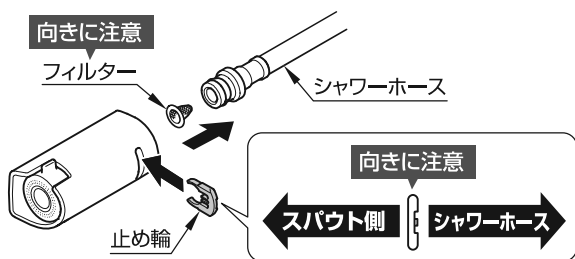
③ レバーハンドルを下げる

④ フィルターを取り外す



⑤ フィルターを清掃し、シャワーホース内のごみを水で流して取る

⑥ フィルター、止め輪、シャワーホースを元の位置に戻す



2 流量の調整

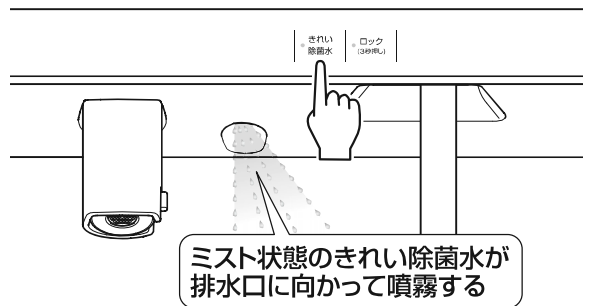
止水栓で流量を調整する

参照 p.53 「こんなときは」

3 きれい除菌水の試運転

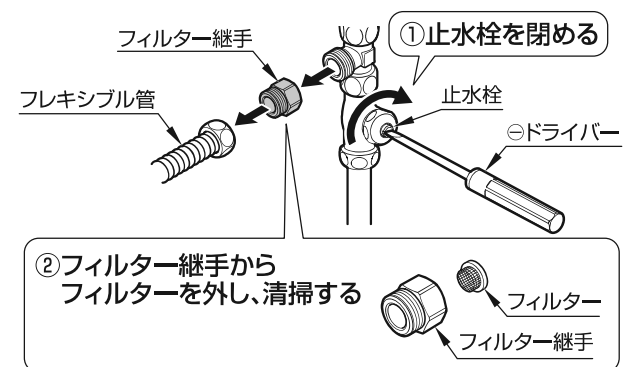
① 除菌スイッチを押す

※きれい除菌水が出て除菌吐水サインが点灯(青)します。(約14秒後に自動で止まります。)

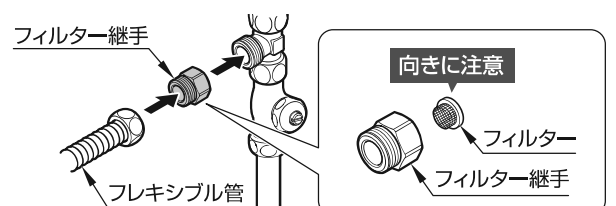


② 止水栓を閉める

③ フィルターを外し、清掃する



④ フィルター・フィルター継手・フレキシブル管を元の位置に戻す



8. 仕上げ ①

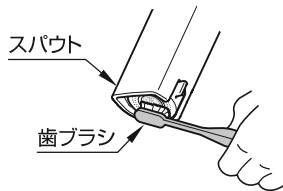
1 吐水口部の掃除

※下記は建築配管内のごみによるものです。フィルターの掃除で改善できない場合は吐水口部のお掃除をしてください。



散水穴

- 1 スパウトを引き出す
- 2 散水板の小穴に詰まったごみや汚れ・水あかを歯ブラシなどで取り除く



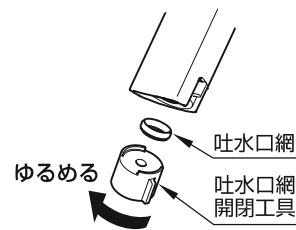
- 3 スパウトを元の位置に戻す

吐水口網のお手入れ

- 1 切替操作部を手前いっぱい回した状態 (ソフト吐水) にする



- 2 付属の吐水口網開閉工具を吐水口網の切り欠きに差し込み、回して外す



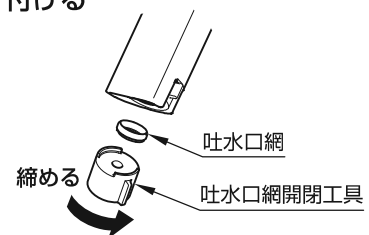
- 3 吐水口網に詰まったごみや汚れを歯ブラシなどで取り除く



重要

部品を紛失しないように、あらかじめ洗面器などに水をためてから洗う

- 4 吐水口網を取り付ける



重要

取り付け完了後、水を出し、接続部から水漏れがないかを確認する

2 照明の確認

点灯・消灯することを確認する

3 コンセントの確認

通電することを確認する

4 配管の確認

- 1 通水し、配管内部の詰まり、配管接続部の水漏れがないことを確認する

2段引き出しタイプの場合

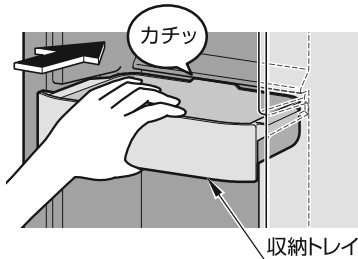
- 2 給水・給湯ホースと引き出しが干渉しないことを確認する

※干渉する場合は、ホースのたるみがないように調整してください。(引き出しが閉まらない、給水・給湯ホースが傷つく原因になります。)

5 トレイの確認

確実にセットされていることを確認する

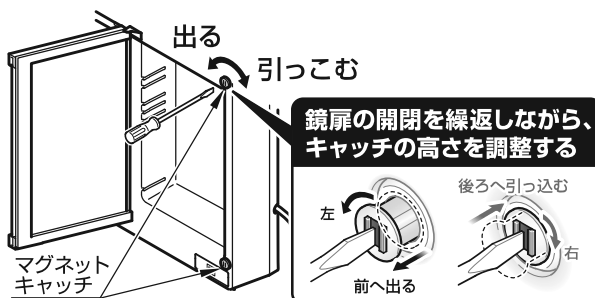
※「カチッ」と音がするまで押ししてください。
(確実に装着されていない場合、鏡扉が閉じません。)



6 鏡扉の調整

鏡扉が確実に閉まるかを確認する

※ 確実に閉まらない場合、上下のマグネットキャッチの高さを調整してください。



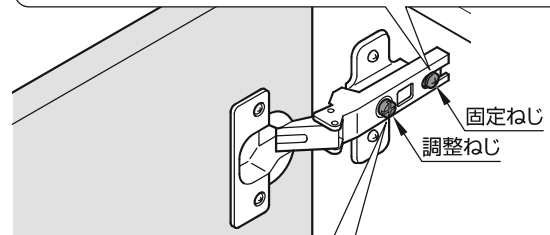
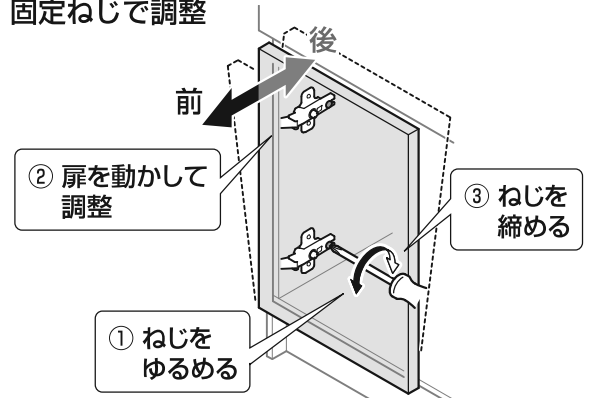
7 扉の調整

重要

- 扉の傾き・がたつきなど、丁番・レールの緩みがないことを確認し、必ず調整する
- すべての商品を取り付け完了後に確認する

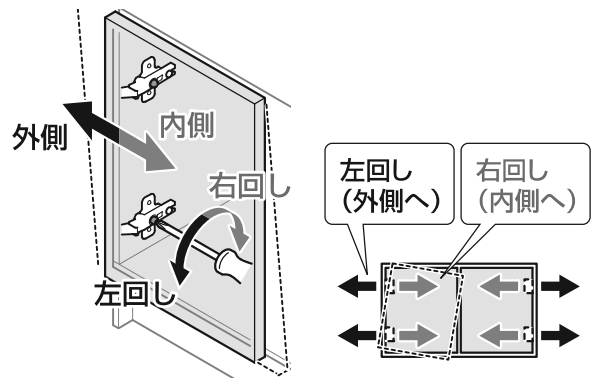
〈前後のずれ〉

固定ねじで調整



〈左右のずれ〉

調整ねじで調整



⚠ 注意



電動ドライバー禁止

部材が破損し扉の脱落につながり、けがをすることがあります。



調整後、固定ねじをしっかりと締め付けて、ゆるみがないことを確認する

必ず実行

扉が外れて、けがをすることがあります。

8

仕上げ ①

8 2段引き出しの調整

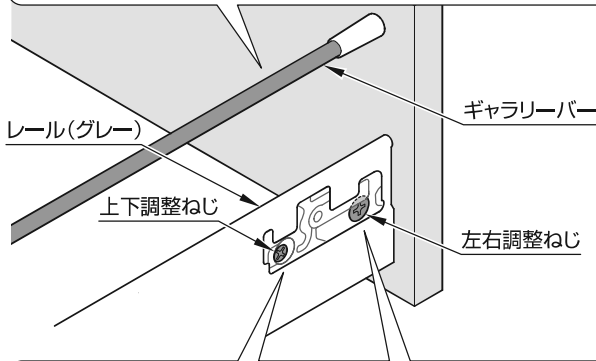
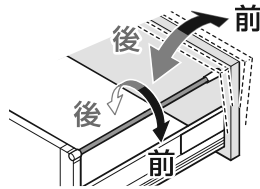
重要

- ・扉の傾き・がたつきなど、丁番・レールの緩みがないことを確認し、必ず調整する
- ・化粧台の横が壁などで調整しにくい場合は、引き出しをいったん外してから調整する
- ・すべての商品を取り付け完了後に確認する

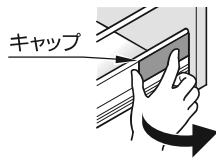
〈前後のずれ〉

ギャラリバーで調整

※ギャラリバーを回すと、前板が前後に動きます。



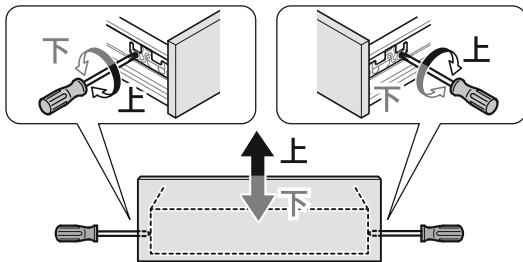
① キャップを取り外す



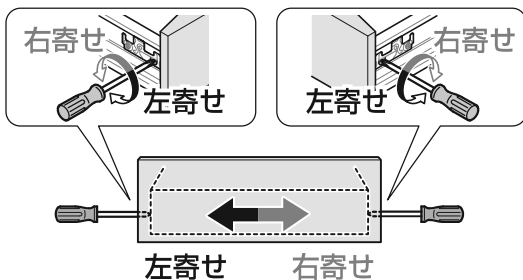
② 上下・左右調整ねじで調整

※片側だけの調整では動きません。
必ず両側のねじで調整を行ってください。

〈上下のずれ〉

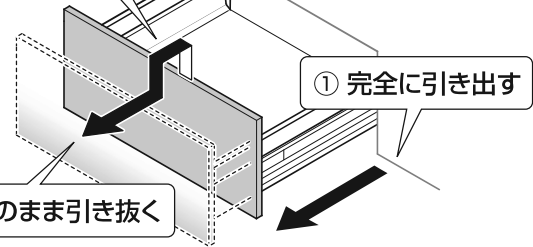


〈左右のずれ〉



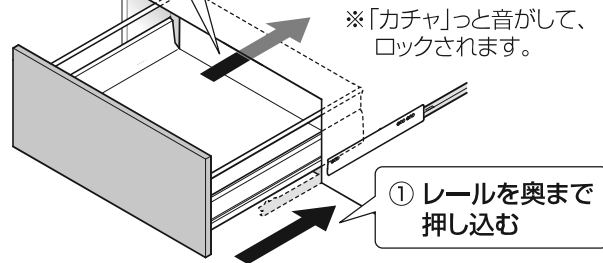
取り外しかた

② 手前を少し持ち上げ、引っ張りながら一度下ろす



取り付けかた

② 引き出しをレールの上に置き、そのまま押し込む



⚠ 注意



ギャラリバー部分を持たない
ギャラリバーが外れて引き出しが落下し、けがをするおそれがあります。



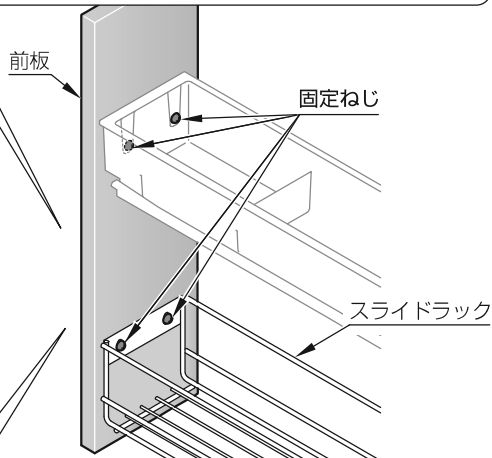
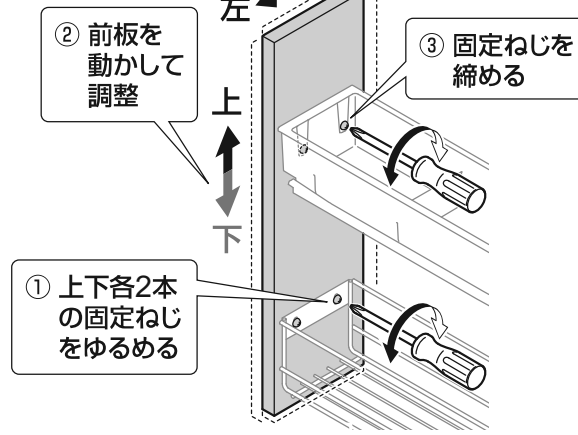
必ず実行

取り付け後必ず2~3回開閉して
確実に取り付けられているか確認する
確実に取り付けられていないと使用中に引き出しが外れてけがをするおそれがあります。

9 スライドラックの調整

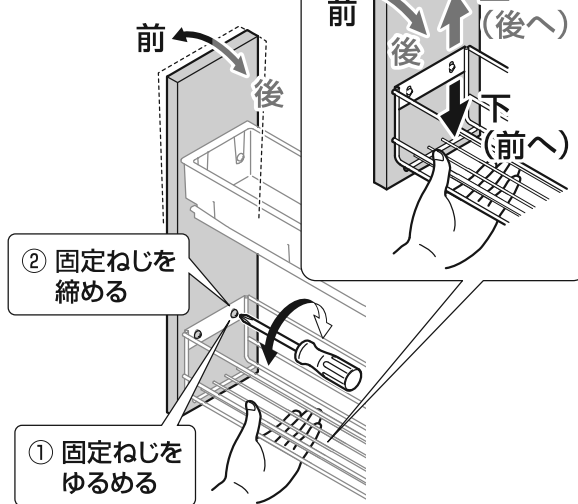
〈上下・左右のずれ〉

前板で調整



〈前後のずれ〉

スライドラックで調整



⚠ 注意



必ず実行

調整後は必ず、固定ねじを締め付ける
引き出し前板が落下してけがをするおそれがあります。

10 清掃・その他

- ボウル内に汚れのないことを確認する
- 商品に付いた汚れ(プラスチック部品の静電気による黒い汚れを含む)は、ぬれた布をかたく絞ってふき取る
その後、水を湿らせた布に少量の中性洗剤を付けてふき上げ、最後にからぶきする

重要

有機溶剤(シンナー・アセトン)などの使用は表面を変色・変質させるので、絶対に使用しない

11 その他

- 直射日光にさらされる場合は必ずカーテンなどで遮る
- 扉や前板に傷つき防止用保護シートが貼られている場合は、シートをはがす

8

仕上げ
①

9. 点検事項

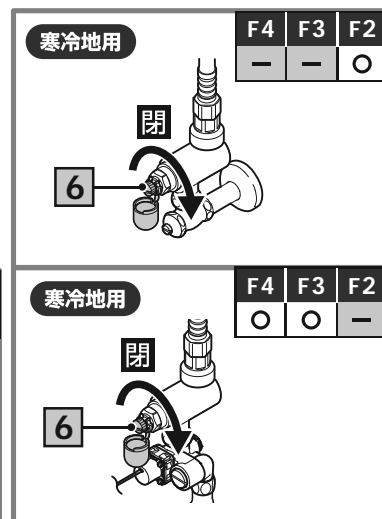
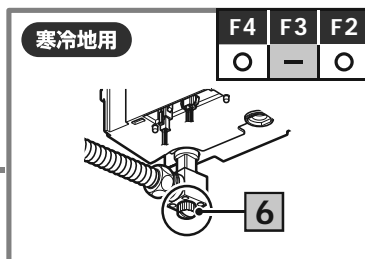
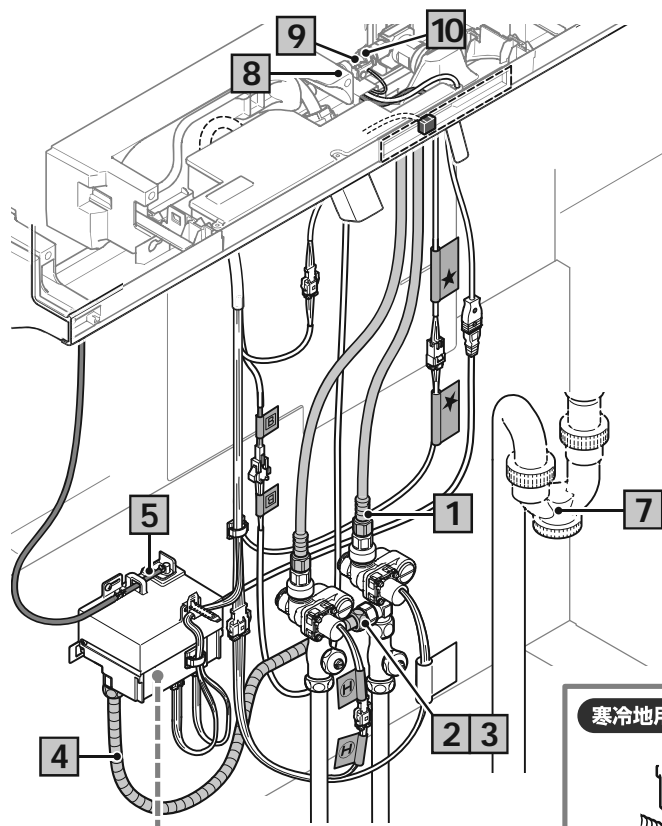
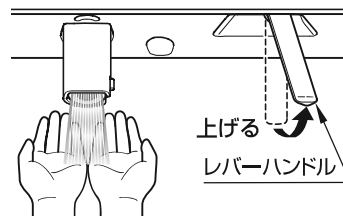
● 取り付けが完了したあと、次の項目を確認する

水出し確認

F4	F3	F2
○	○	○

配管部の元栓を開け、吐水口から水が出るか確認する

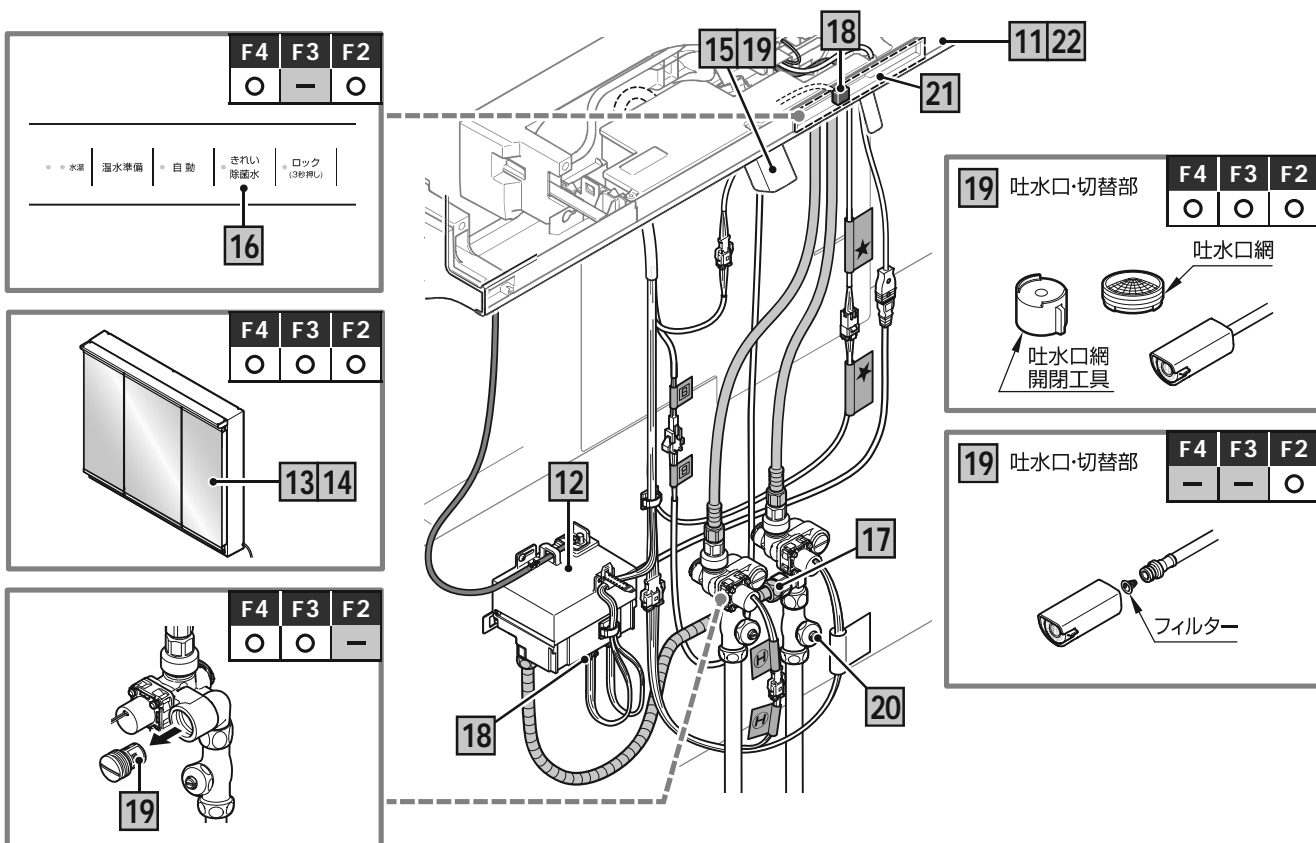
※ F4・F3は、吐水口に手を近づけるか、手動モードに切り替えてください。



9 点検事項

水漏れの確認


	F4	F3	F2	寒冷地	確認箇所	内容	参照	
キャビネット内部	1	○	○	○	—	給水・給湯ホース	ソケットにしっかり取り付けられているか	p.35「給水・給湯ホースの接続」
	2	○	—	○	—	フィルター	水漏れはないか	p.33「フィルターの取り付け」
	3	○	—	○	—	分岐金具		p.33「分岐金具の取り付け」
	4	○	—	○	—	フレキシブル管	水漏れはないか	p.34「フレキシブル管の取り付け」
	5	○	○	○	—	ホース	機能部に接続しているか	p.32「ホースの接続」
	6	○	○	○	○	水抜きコック	しっかり閉まっているか	水抜きコックを閉める
	7	○	○	○	○	排水トラップ	水漏れ確認はしたか	p.38「排水トラップの取り付け」
水栓ユニット	8	○	○	○	—	シャワーホース	止め輪がきっちりとはまっているか 確認したか	p.27「スパウト部の取り付け」
	9	○	○	○	—	接続部	水漏れ確認はしたか	p.39「水漏れ確認(1回目)」
	10	○	○	○	—	サーミスターユニット ・通水継手	止め輪がきっちりとはまっているか 確認したか	p.25「通水継手の接続」



がたつきの確認

	F4	F3	F2	確認箇所	内容	参照
11	○	○	○	カバー	<ul style="list-style-type: none"> クリップ部が取り付けられているか 六角穴付きボルトが取り付けられているか 	p.41「カバーの固定」
12	○	○	○	機能部	がたつきはないか	p.33「機能部の取り付け」
13	○	○	○	二面鏡・三面鏡	袖鏡のがたつきはないか	p.28「二面鏡・三面鏡の場合」
14	○	○	○	一面鏡	フレームやLED照明のがたつきはないか	p.29「一面鏡の場合」



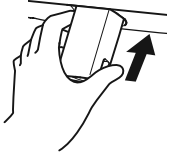
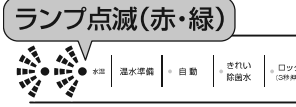
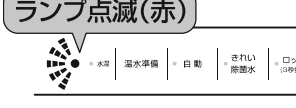
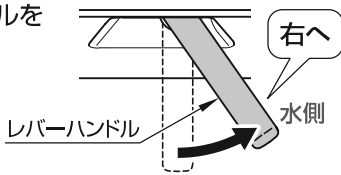
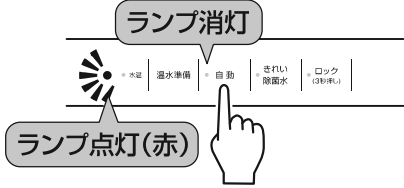
動作の確認

	F4	F3	F2	確認箇所	内容	参照
15	○	○	○	スパウト	<ul style="list-style-type: none"> スムーズに引き出せるか 	シャワーホースが正しく取り付けられていますか?
16	○	—	○	きれい除菌水	スイッチを押して「きれい除菌水」が噴霧するか	止水栓は開いていますか? p.42「7. 試運転」
17	○	—	—	水栓駆動部	分岐金具と水側駆動部の順番は適切か	p.35「駆動部の取り付け」

コネクターの確認

	F4	F3	F2	確認箇所	内容	参照
18	○	○	○	コネクター	しっかり差し込まれているか	p.36「配線の接続」

こんなときは

	F4	F3	F2	現象	説明	対処方法
19	○	○	○	<ul style="list-style-type: none"> 流量が少ない 吐水状態が悪い 温度調節がうまくできない 	フィルターのごみ詰まりはないですか？	フィルターの掃除をしてください。 F4 駆動部フィルターの掃除：p.43 F3 駆動部フィルターの掃除：p.45 F2 フィルターの掃除：p.46
					吐水口のごみ詰まりはないですか？	吐水口の掃除をしてください。 p.47「吐水口部の掃除」
20	○	○	○	<ul style="list-style-type: none"> 流水音が大きい 	止水栓は開いていますか？ 〈最適流量の目安〉 レバーハンドルを水側全開・湯側全開にして各流量が5～6L/分程度 (計量カップなどで500mlが約5秒)になるように止水栓で調節してください。	止水栓で流量を調節してください。 
					水圧が高いことや使用流量が多いことにより発生することが考えられます。	流量を絞ることで流水音を低減できます。
21	○	○	○	<ul style="list-style-type: none"> ランプが点かない スイッチが反応しない 	操作基板との接続コネクタは正しく接続されていますか？	正しく接続されているか確認してください。 p.40「コネクタの接続」
					その他の各種コネクタは正しく接続されていますか？	正しく接続されているか確認してください。 p.36「配線の接続」
					自動ランプが点滅(緑)していませんか？ 	スパウトをしっかり差し込んでください。 
水温ランプが点滅(赤・緑)していませんか？ 	サーミスターユニットに接続しているコネクタをしっかり接続してください。					
水温ランプが点滅(赤)していませんか？ 	水温が高温になっているため、やけど防止機能が作動しています。下記方法で復帰してください。 ①レバーハンドルを水側へ回す。 					
②自動スイッチを押す。 (自動ランプ消灯、水温ランプ点灯(赤)) 	③水温ランプが消えるまで水を出す。 ※最初に出る熱いお湯に触れないでください。					
22	○	○	○	カバーが外れる	設置壁は平滑ですか？	不陸の確認をしてください。 p.21「壁面水平の不陸確認」

9

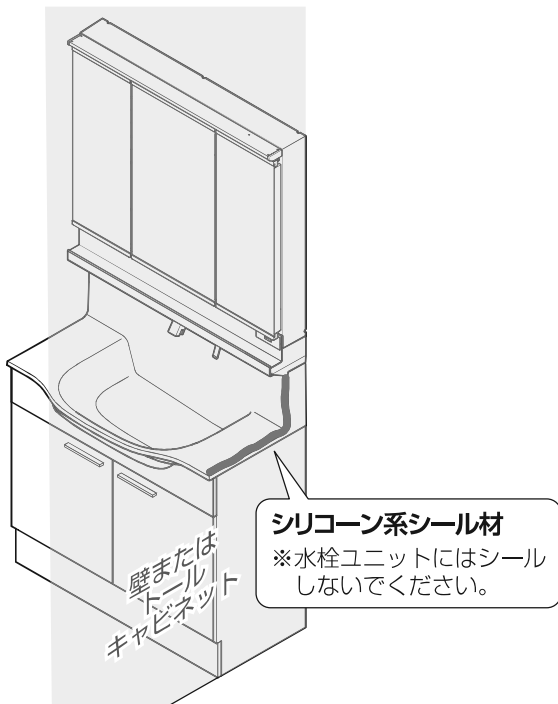
点検事項

10. 仕上げ ②

1 壁やトールキャビネットとの処理方法

- カウンターと壁またはトールキャビネットの突き合わせ部をシリコン系シール材（現場調達）でシールする
※水栓ユニットと壁またはトールキャビネットの突き合わせ部にはシールしないでください。

センターボウルプランの場合



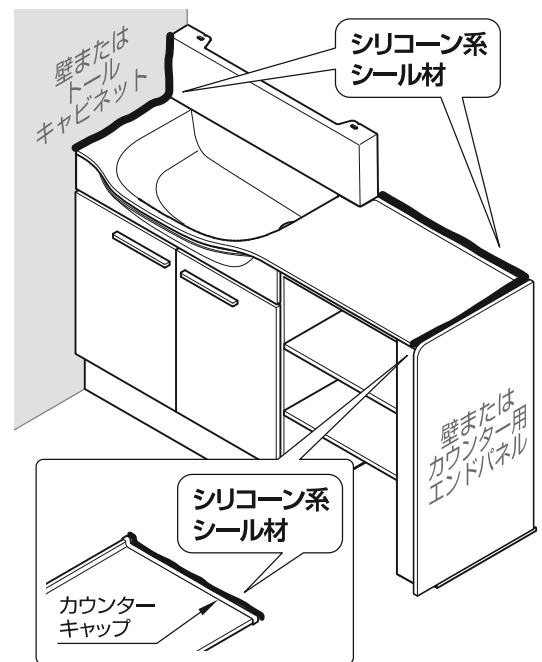
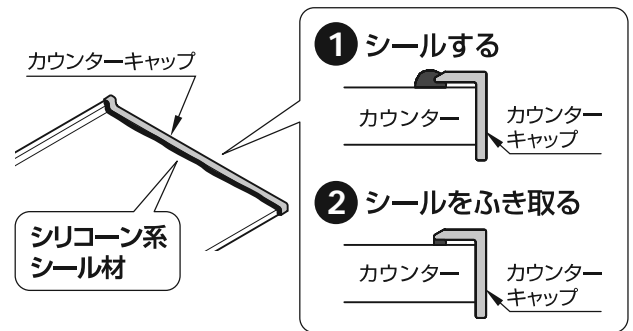
⚠ 注意

必ずシールをする
シールをしないと突き合わせ部から水が浸入し、キャビネットや壁・床を傷めるおそれがあります。

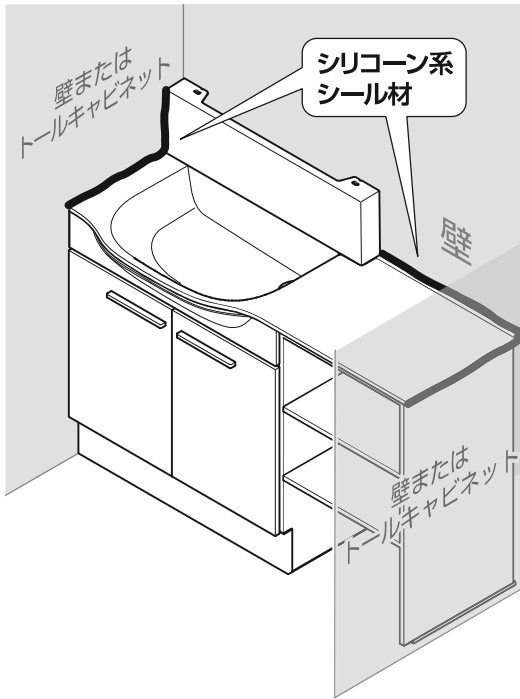
片寄せボウルプラン（間口対応タイプ）の場合

- カウンターとカウンターキャップすき間にシリコン系シール材（現場調達）でシールする

重要
はみ出したシリコン系シール材は全部ふき取る



片寄せボウルプラン(定寸タイプ)の場合



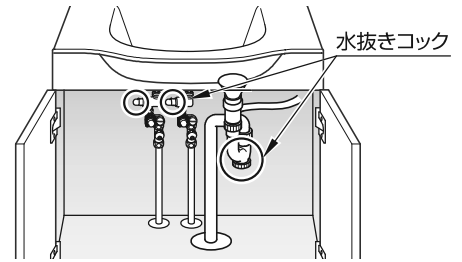
MEMO

10

仕上げ
②

11. 寒冷地用の水抜き方法

- 凍結が予想される時期に組み立てされた場合は、水抜きを行う
※お客様にも水抜き方法をご説明ください。
- ※寒冷地タイプの場合は器具内の水を抜くため、水抜きコックを設けています。
- ※洗面化粧台の内部から、引き出しや収納物を取り出してください。



重要

水栓内の水抜き作業を行う前に、配管内の水抜きを必ず実施する
配管内の水抜きを行っていないと、水栓内の水が十分に抜かず凍結のおそれがあります。

1 水栓金具の水抜き

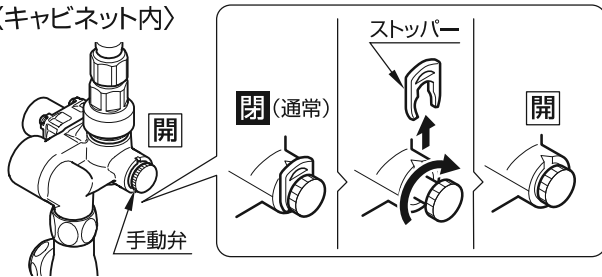
F4	F3	F2
○	○	○

① 配管部の水抜き栓などにより通水を止めて、水抜きする

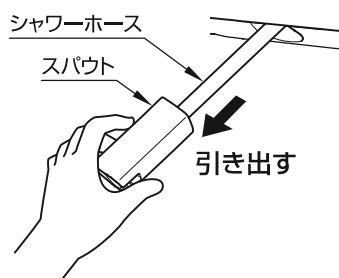
② 電磁弁の手動弁を開ける

F4・F3の場合

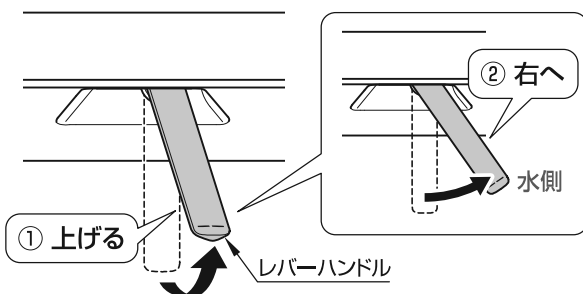
〈キャビネット内〉



③ スパウトを持ち、シャワーホースを全部引き出す



④ レバーハンドルを上げ、右側いっぱいに戻す

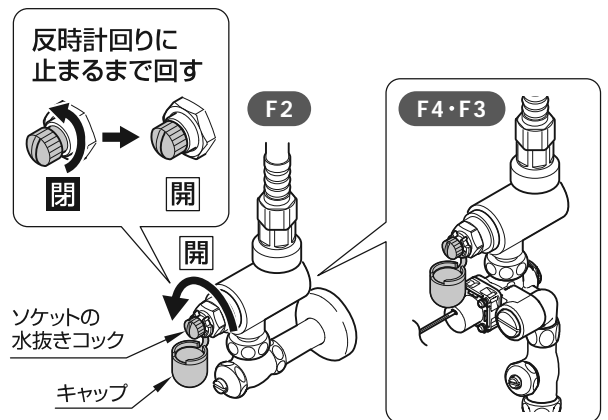


⑤ ソケットの水抜きコックを開ける

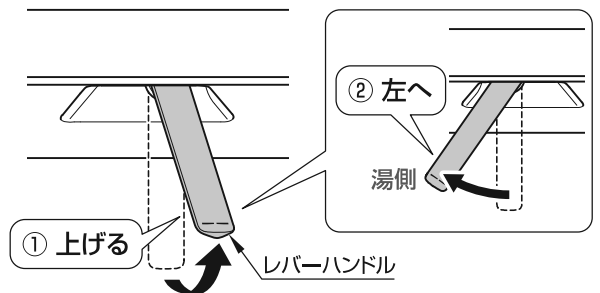
- 水抜きコック：2カ所

※配管部の水抜き栓から水が抜けますので、水抜きコック部からは水は出ません。

〈キャビネット内〉



⑥ レバーハンドルを上げたまま、左側いっぱいに戻す

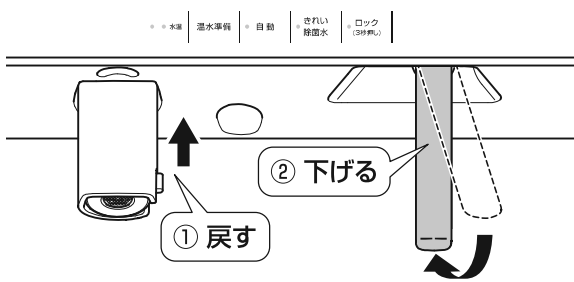


⑦ ホース内の水を抜く

※スパウトおよびシャワーホースを下向きにし、よく振って中の水を抜いてください。



8 水が抜けたら、スパウトを元に戻し、レバーハンドルを下げる

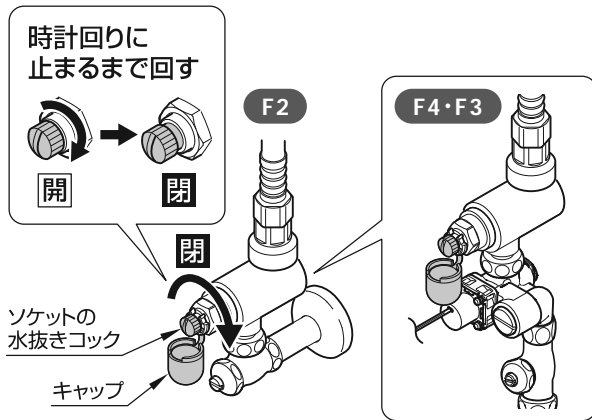


重要

9 ソケットの水抜きコックを閉める

- 水抜きコック：2カ所

〈キャビネット内〉



重要

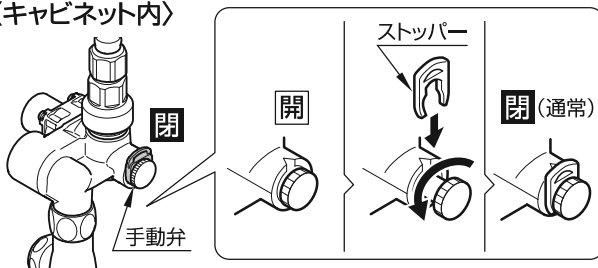
水抜きコックは手締めで確実に閉じる
工具は使用しないでください。

重要

10 電磁弁の手動弁を閉める

F4・F3の場合

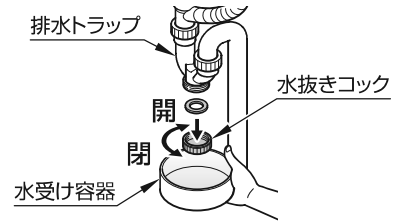
〈キャビネット内〉



2 排水トラップの水抜き

F4	F3	F2
○	○	○

1 水受け容器を置き、排水トラップの水抜きコックを開ける



2 水抜き後、水抜きコックを閉じる

重要

水抜きコックは手締めで確実に閉じる
工具は使用しないでください。

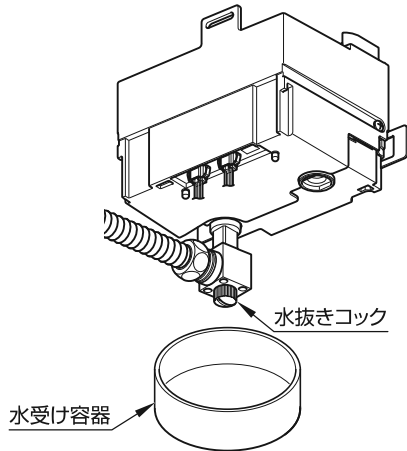
MEMO

3 機能部の水抜き

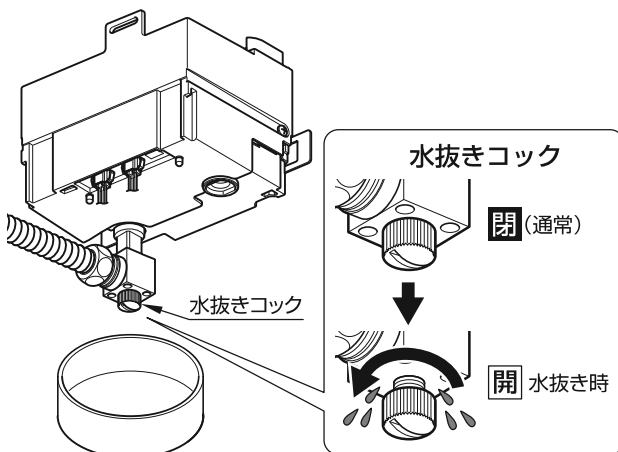
F4	F3	F2
○	—	○

MEMO

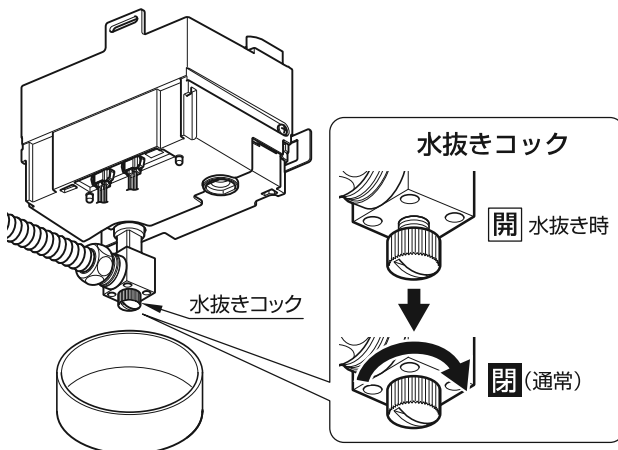
- ① 水抜きコックの下にトレイを置く
※約80ccの水が出ます。(5秒間程度)



- ② 水抜きコックを開けて、配管内の水を抜く
●水抜きコック：1カ所



- ③ 水が受けたら、水抜きコックを閉める
●水抜きコック：1カ所



11

寒冷地用の水抜き方法

MEMO

フレキシブル管を取り付ける際に参考にしてください。

 **注意**



禁止

内側R40以下の曲げは絶対しない
破損して、水漏れにより家財などをぬらす
財産損害発生のおそれがあります。

