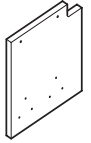




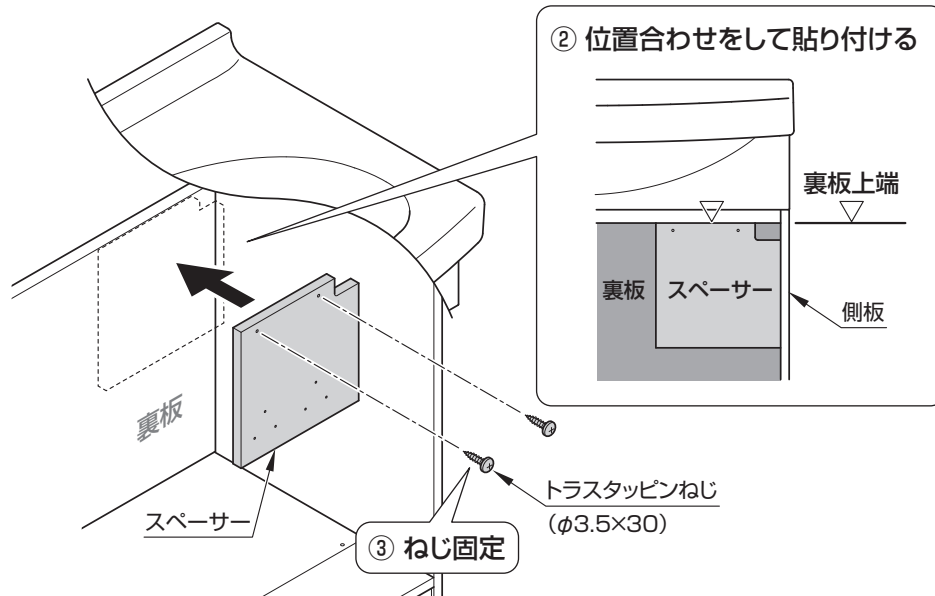
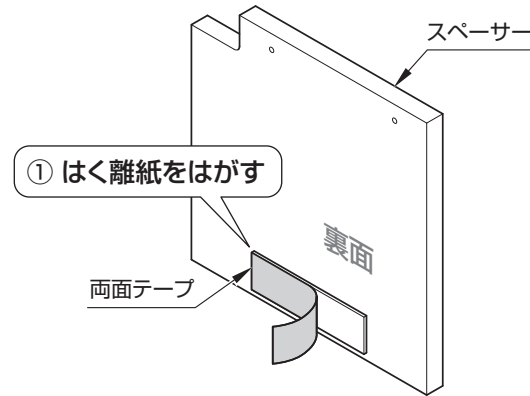


〈 組立・設置業者様へ 〉

① スペーサーの取り付け

【スペーサー LO210】

スペーサー	トラスタッピンねじ ($\phi 3.5 \times 30$)	注意チラシ
		
1個	2本	1枚



② 水栓取付脚の取り付け

- スペーサーの下穴に合わせて水栓取付脚をねじ固定する
※接続口が下向きになるように固定してください。
(水栓取付脚……LTN57-1R)

