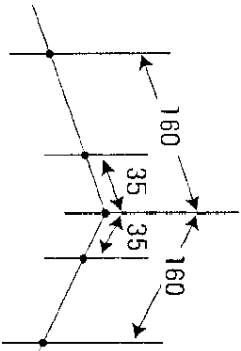


取付前の準備

- △注意 ■取付面が薄壁の場合は、事前に厚み30mm以上の補強木を入れておいてください。
- △注意 ■取付面がタイル・コンクリート壁の場合は、市販のコックリート用アラガキなどを使用して取付けてください。

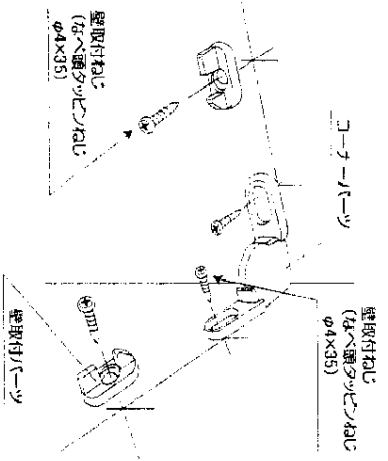
取付方法

(1) 取付位置の確認



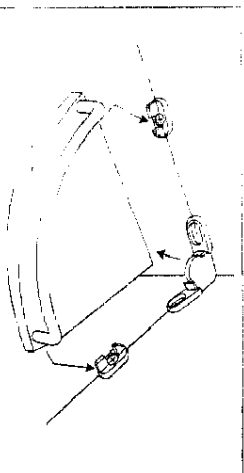
■取付位置が決まりましたら、製品が水平になるように取付け位置をけいしてください。

(2) 取付パーツの固定



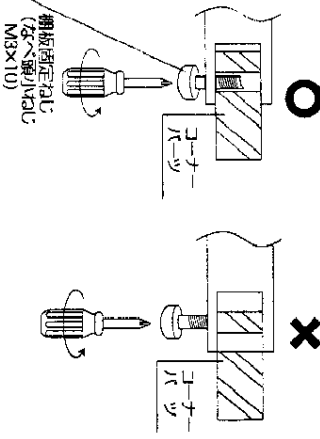
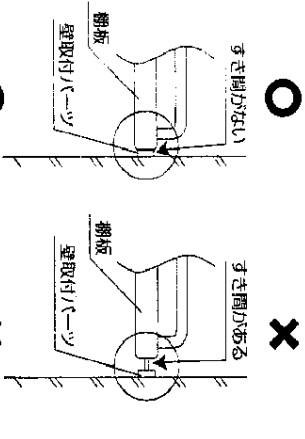
■けがき線にあわせ、壁取付パーツ及び、コーナーパーツを壁取付ねじ(なべ頭タッピンねじφ4×35 4本)で取付けてください。
※壁取付パーツは上図の向きで水平に取付けてください。

(3) 棚本体のセット



■棚本体の側面長穴を壁取付パーツに差し込み、コーナーパーツにはめ込みください。

(4) 棚の固定



■棚板を上図のように付属の棚板固定ねじ(なべ頭タッピンねじM3×10)で固定してください。

△注意 ■棚板と壁取付パーツとの間にすき間が開かないように取付けてください。

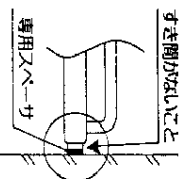
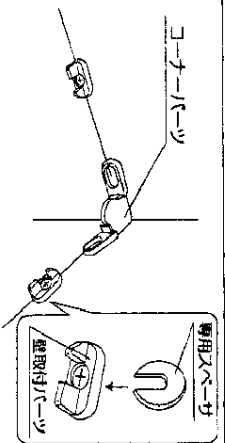
△注意 ■棚板固定ねじと棚板の穴位置が合うように取付けてください。

△注意 ■取付部にコリクがある場合や直角になっていない場合は、付属の専用スベーサーで調整し、取付けてください。

※棚固定の調整方法を参照してください。

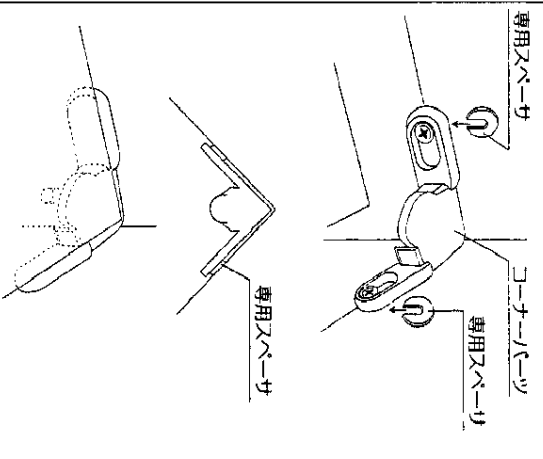
棚固定の調整方法

＜棚板と壁取付パーツとの間にすき間がある場合＞



■付属の専用スベーサーを壁と壁取付パーツの間にはさみ、すき間のないように調整してください。

＜棚板固定ねじと棚板の穴位置が合っていない場合＞



■コーナーパーツと壁との間に必要な枚数の専用スベーサーをはさみ、棚板固定ねじと棚板の穴位置が合うように調整してください。

お手入れのしかた

■通常は柔らかい布などで水拭きしてください。
汚れがひどいときは適量にうすめた食器用中性洗剤を含ませた布で拭きとった後、水拭きしてください。
※トイレ用洗剤、ベンジン、シンナー、強酸・強アルカリ性薬品及びクレンザー、ナイロントわしなどは、本体を傷めるので使用しないでください。

